

# PCD3.W800

modulo di uscita analogica a controllo manuale con  
4 canali 0...+10 V, risoluzione 10 bit

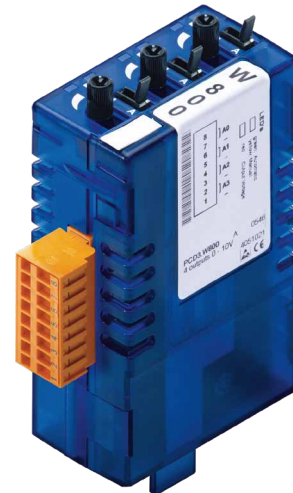


- 3 uscite 0..10 V con comando manuale
- 1 uscita 0..10 V senza comando manuale

## Applicazione

Il PCD3.W800 è un modulo di uscita analogico veloce, dotato di opzione per il controllo manuale. In modalità Automatica, il modulo rende disponibili 4 canali di uscita analogici 0...+10 V, ciascuno avente una risoluzione di 10 bit.

A tre dei canali di uscita analogici integrati è associata una funzionalità per il controllo manuale. In modalità Manuale, la tensione di uscita viene predefinita attraverso i potenziometri dedicati presenti sul pannello frontale.

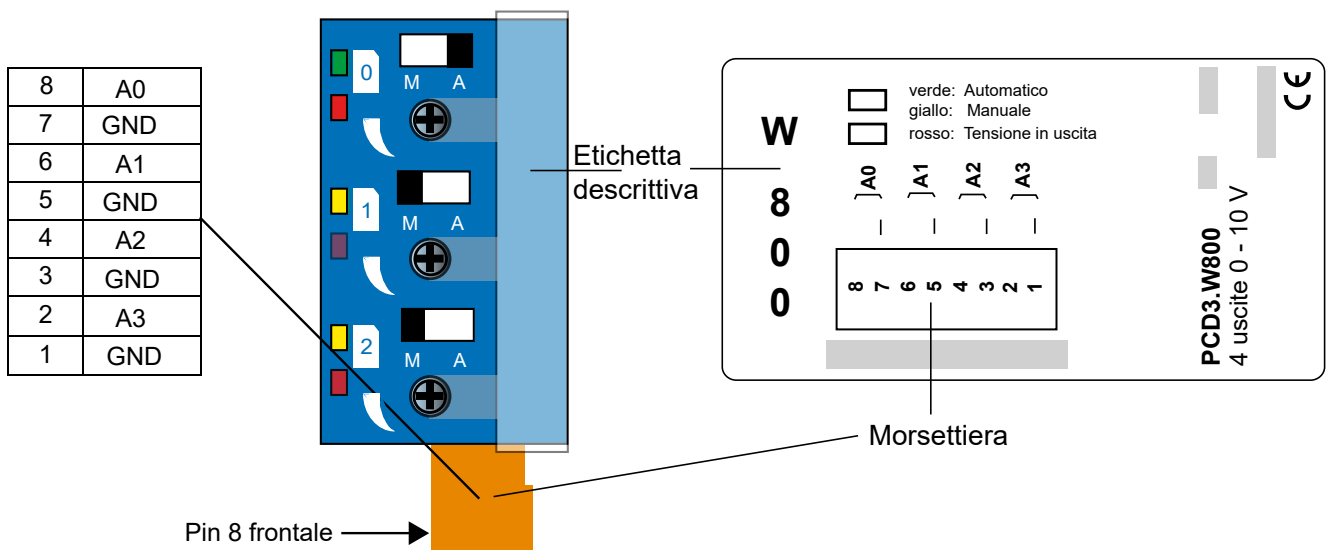


PCD3.W800



I moduli I/O e le morsettiere I/O possono essere inseriti o disinseriti solo quando la CPU è diseccitata. Deve essere disinserita anche un'alimentazione esterna ai loro collegamenti.

## Vista e collegamenti



## Caratteristiche tecniche

### Modalità Automatica

Campo dei segnali di uscita	in Tensione, 0...+10 V
Canali	4 uscite analogiche, A0...A3 (3 con controllo manuale, A0...A2)
Risoluzione	10 mV
Rappresentazione digitale	10 Bit (0...1023)
Impedenza di carico	> 3 kΩ
Precisione a 25 °C *	±0.4 %
Errore di Temperatura (0...+55 °C)	±0.25 %, 100 ppm/K oder 0.01 %/K
Protezione contro i cortocircuiti	Si (permanente)
Costante di tempo del filtro di uscita	tipicamente 1 ms

### Modalità Manuale

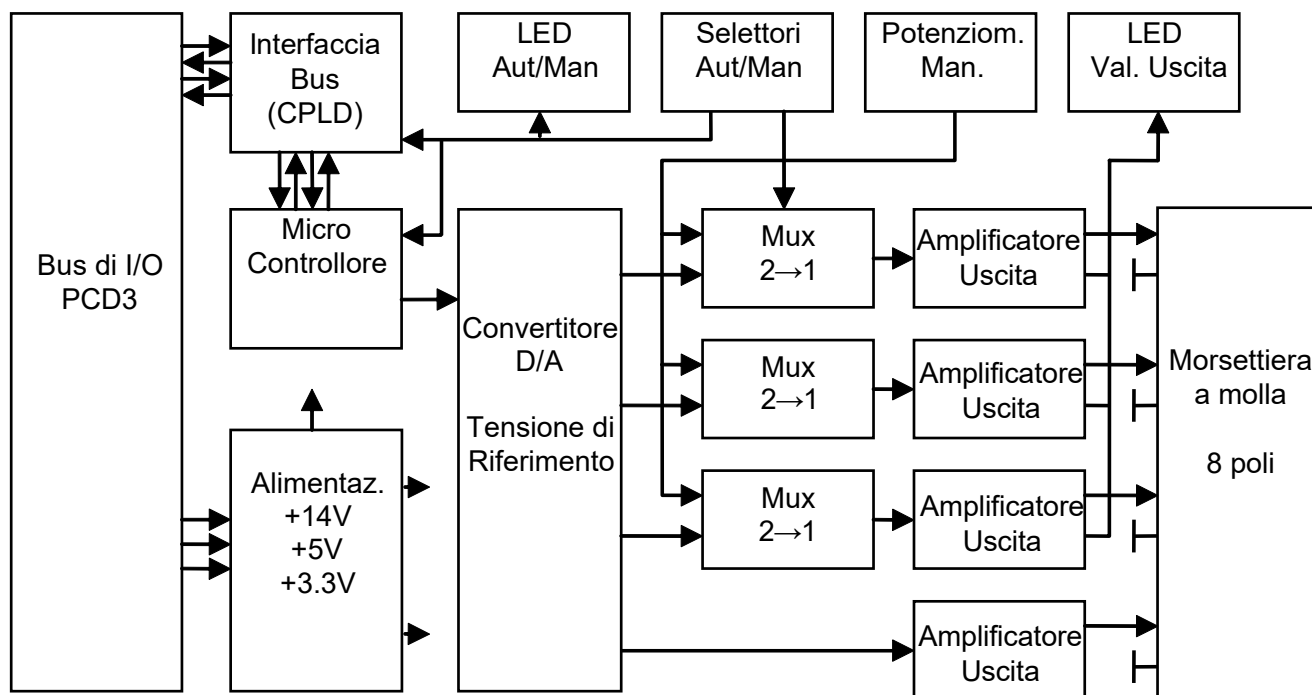
Campo dei segnali di uscita	in Tensione, 0...10 V
Campo di regolazione potenziometri	0°...280° ±5°
Tensione in uscita a 0°	0 V, tipicamente
Tensione in uscita a 140°	5 V, tipicamente
Tensione in uscita a 280°	10 V, tipicamente
Precisione a fondo corsa	±5 %
Errore di linearità dei potenziometri	±20 %
Momento di controllo potenziometri	< 0.01 Nm
Durata dei potenziometri	> 5000 cicli

### Manual operation mode

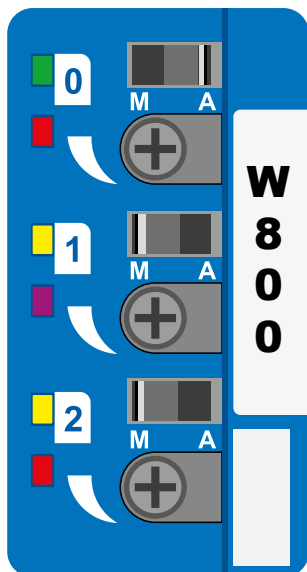
Corrente assorbita (dal bus interno +5 V)	tipicamente 35 mA / max. 45 mA
Corrente assorbita (dal bus interno V+)	tipicamente 20 mA / max. 35 mA
Assorbimento esterno	---
Collegamento	Morsettiera a molla innestabile a 8 poli (4 405 4934 0) per conduttori con sezione fino a 1.5 mm <sup>2</sup>

\* Valore di tolleranza per i segnali di uscita > 100 mV

## Schema a blocchi e funzionalità



## Elementi di controllo



Ciascun canale A0...A2 è dotato di selettore a due posizioni: Manuale e Automatico.

Ad ogni canale sono inoltre associati 2 LED.

Il LED superiore è a due colori e visualizza la modalità operativa del corrispondente canale:  
giallo = manuale;  
verde = automatico.

L'intensità luminosa del LED inferiore (rosso) indica il livello della tensione in uscita dal corrispondente canale (sia in manuale che in automatico).

Esempio (lato sinistro):

Uscita 0:	Automatico: Valore (100 %)	LED 1 = acceso con luce verde
		LED 2 = acceso con luce rossa (illuminato con intensità massima)
Uscita 1:	Manuale: Valore (15 %)	LED 1 = acceso con luce gialla
		LED 2 = acceso con luce rossa (debolmente illuminato)
Uscita 2:	Manuale: Valore (85 %)	LED 1 = acceso con luce gialla
		LED 2 = acceso con luce rossa (illuminato con forte intensità)

### Valori digitali/analogici

Segnali di uscita	Valori digitali		
	Classic	xx7	Simatic
+10.0 V	1023	1023	27684
+5.0 V	511	511	13842
0 V	0	0	0

L'utente può impostare parametri specifici per l'applicazione; ad esempio, è possibile operare direttamente con valori %. Per ottenere tale risultato, i parametri appropriati devono essere impostati, all'interno dell'FBox dedicato, ad un valore 0...1000, corrispondente ad un valore percentuale 0...100% nella libreria HeaVAC.



**ATTENZIONE**

Questi apparecchi devono essere installati esclusivamente da elettricisti specializzati, per evitare rischi di incendio o pericoli di scosse elettriche.

**AVVERTIMENTO**

Il prodotto non è destinato ad essere utilizzato in applicazioni critiche per la sicurezza, il suo utilizzo in applicazioni critiche per la sicurezza è insicuro.

**AVVERTIMENTO**

Il dispositivo non è adatto ad aree non a prova di esplosione e agli ambiti di utilizzo esclusi da EN61010, parte 1.

**AVVERTIMENTO - SICUREZZA**

Prima della messa in moto del dispositivo, verificare la conformità con la tensione nominale (vedere dati di targa). Controllare che i cavi di allacciamento siano assenti da danni e che non siano sotto tensione in fase di cablaggio del dispositivo.

**NOTA**

Per evitare la presenza di umidità nell'unità in seguito alla formazione di acqua di condensa, prima del collegamento lasciare il apparecchi per circa mezz'ora a temperatura ambiente.

**PULIZIA**

I moduli possono essere puliti, senza tensione, con un panno asciutto o un panno inumidito con una soluzione di sapone. Per pulire i moduli, non utilizzare mai sostanze corrosive o prodotti contenenti solventi.

**MANUTENZIONE**

I moduli sono esenti da manutenzione.  
In caso di danni, l'utente non deve eseguire riparazioni.

**GARANZIA**

L'apertura del modulo invalida la garanzia.



Si prega di osservare le presenti istruzioni (scheda tecnica) e di conservarle in un luogo sicuro.  
Si prega di trasmettere queste istruzioni (scheda tecnica) a qualsiasi futuro utente.



Direttiva RAEE (rifiuti di apparecchiature elettriche ed elettroniche) 2012/19/CE  
Il prodotto non deve essere smaltito con altri rifiuti domestici. Verificare la presenza dei centri di raccolta o dei centri di riciclo autorizzati a voi più vicini. Lo smaltimento corretto delle apparecchiature non più funzionanti contribuirà a prevenire potenziali conseguenze negative per l'ambiente e per la salute umana!



Marchio di conformità della EAC per le esportazioni di macchinari per la Russia, il Kazakistan e la Bielorussia.



PCD3.W800



4 405 4934 0

### Dati di ordinazione

Tipo	Breve descrizione	Descrizione	Gewicht
PCD3.W800	Modulo di uscita analogica con funzione di forzatura locale	Modulo analogico a comando manuale con - 3 uscite 0...10 V con comando manuale - 1 uscita 0...10 V senza comando manuale (connettore tipo J incluso)	80 g

### Dati di ordinazione accessori

Tipo	Breve descrizione	Descrizione	Gewicht
4 405 4934 0	Tipo di morsettieria "J"	Morsettieria a molla innestabile per I/O, 8-poli fino a 1.5 mm <sup>2</sup> , numerata da 1 a 8, per modulo a controllo manuale PCD3.W800, connettore tipo "J"	8 g

#### Saia-Burgess Controls AG

Bahnhofstrasse 18 | 3280 Murten, Svizzera

T +41 26 580 30 00 | F +41 26 580 34 99

www.saia-pcd.com

support@saia-pcd.com | www.sbc-support.com

**Honeywell** | Partner Channel