

PCD3.W800

Analoges Handbedienmodul mit 4 Ausgangskanälen,
0...+10 V, 10 Bit Auflösung



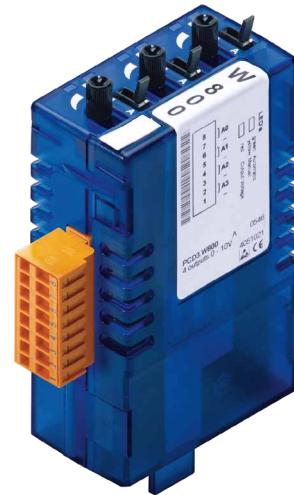
3 Ausgänge mit Handbedienung, 1 Ausgang ohne Handbedienung

Anwendung

Das Modul PCD3.W800 ist ein schnelles analoges Ausgangsmodul mit Handbedienmöglichkeit.

Im Automatikmodus stehen 4 analoge Ausgangskanäle 0...+10 V mit je 10 Bit Auflösung zur Verfügung.

Drei der analogen Ausgangskanäle verfügen über Handbedienfunktionalität. In diesem Modus wird die Ausgangsspannung mittels der Potentiometer auf der Frontplatte voreingestellt.

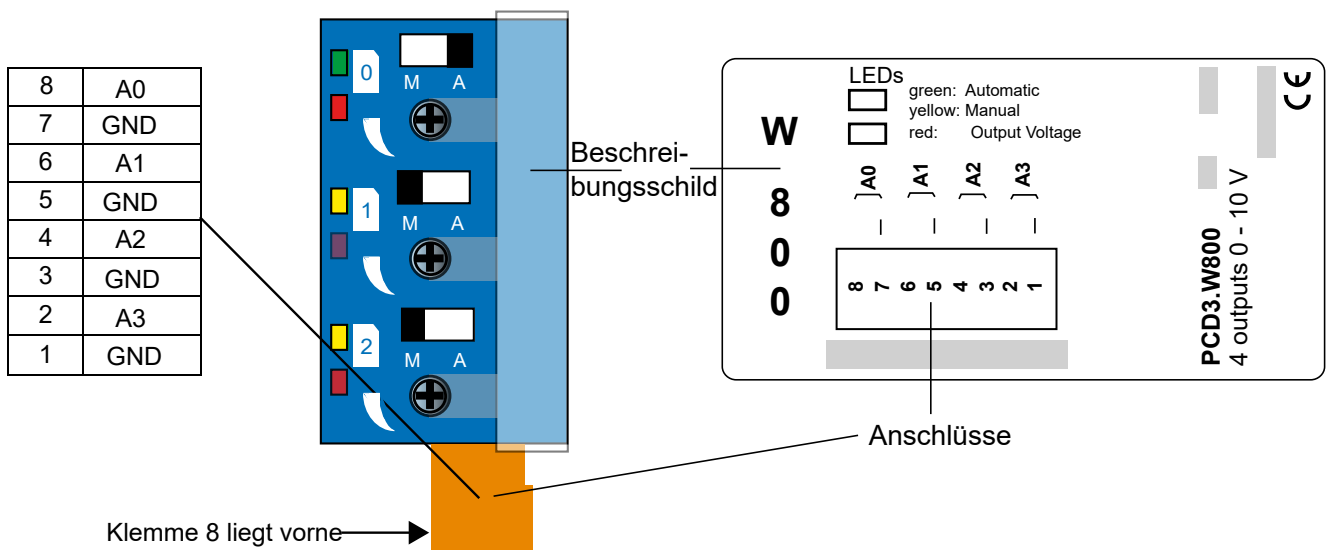


PCD3.W800



E/A-Module und E/A Klemmenblöcke dürfen nur im spannungslosen Zustand der CPU gezogen oder gesteckt werden. Eine externe Spannungsversorgung an deren Anschlüssen muss ebenfalls ausgeschaltet sein.

Ansicht und Anschlüsse



Technische Daten des Moduls

Automatik Modus

Ausgangsbereiche	Spannung 0...+10 V
Kanäle	4 Analoge Ausgänge A0...A3 (3 davon mit Handbedienung A0...A2)
Auflösung	10 mV
Digitale Darstellung	10 Bit (0...1023)
Lastwiderstand	> 3 kΩ
Genauigkeit bei 25°C *	±0.4 %
Temperaturfehler (0...+55°C)	±0.25 %, 100 ppm/K oder 0.01 %/K
Kurzschluss-Schutz	Ja (dauernd)
Zeitkonstante des Ausgangsfilters	typ. 1 ms

Handbedienmodus

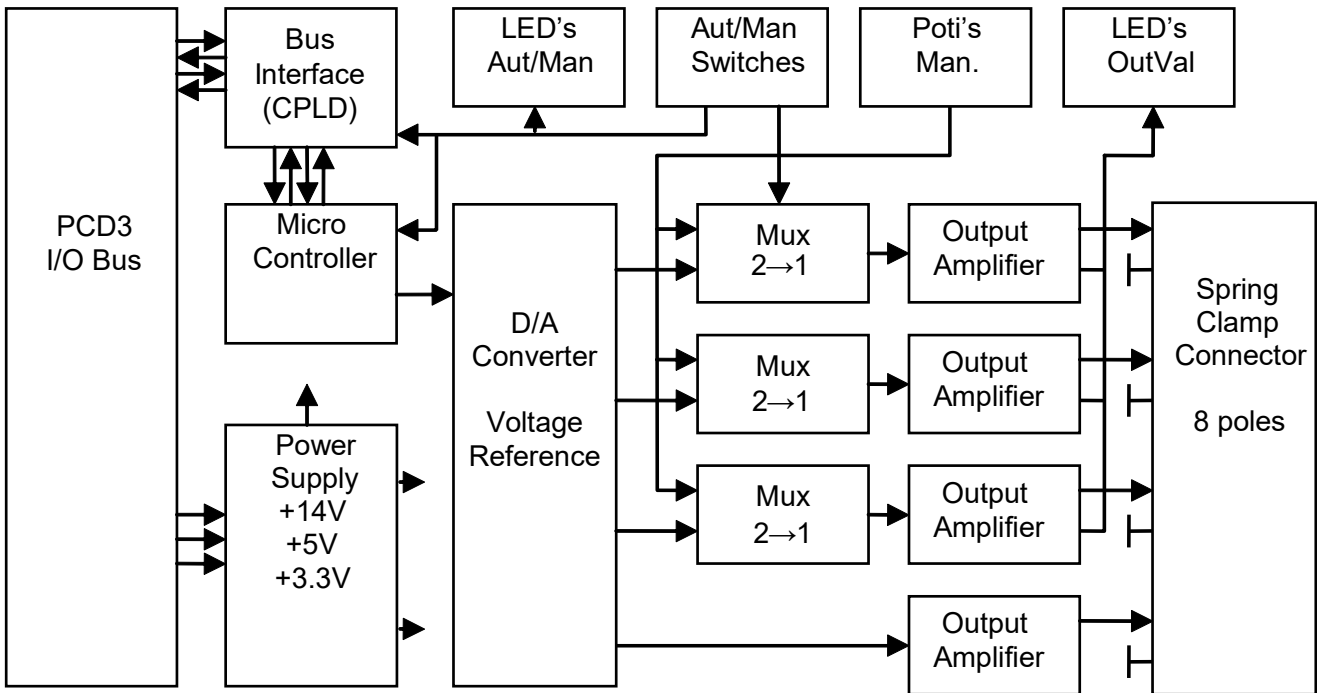
Ausgangsbereiche	Spannung 0...10 V
Einstellbereich der Potentiometer	0°...280° ±5°
Ausgangsspannung bei Drehwinkel 0°	0 V typ.
Ausgangsspannung bei Drehwinkel 140°	5 V typ.
Ausgangsspannung bei Drehwinkel 280°	10 V typ.
Genauigkeit am Endanschlag	±5 %
Linearitätsfehler des Potentiometers	±20 %
Bedien-Drehmoment des Potentiometers	< 0.01 Nm
Lebensdauer des Potentiometer	> 5000 Zyklen

Allgemeine Daten

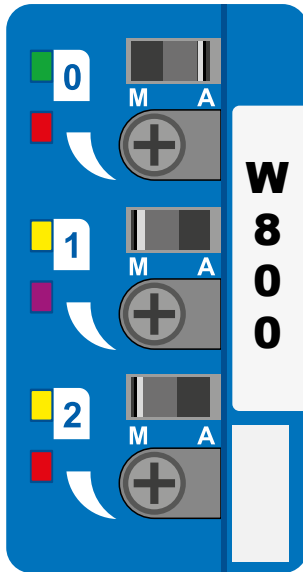
Interne Stromaufnahme: (ab +5 V Bus)	max. 55 mA
Interne Stromaufnahme: (ab V+ Bus)	typ. 20 mA / max. 35 mA
Externe Stromaufnahme:	---
Anschlüsse	Steckbarer 8-poliger Federkraftklemmen-Block Typ "J" (4 405 4934 0) für Ø bis 1.5 mm²

* Toleranzangabe gültig für Ausgangssignale > 100 mV

Technische Daten pro Eingangskanal



Bedienelemente



Die Kanäle A0...A2 verfügen über je einen Kippschalter mit den 2 Schaltstellungen: Manuell und Automatik.

Es sind jeweils 2 LED pro Kanal bestückt.

Die obere LED ist zweifarbig und zeigt den Betriebsmode des Kanals an:

gelb = Manuell;
grün = Automatik.

Die untere LED zeigt mit der entsprechenden Helligkeit (rot) die Ausgangsspannung des Kanals an (Manuell und Automatik).

Beispiel (linke Seite):

Ausgang 0:	Automatik: Wert (100 %)	LED 1 = grün
		LED 2 = rot (voll)
Ausgang 1:	Manuell: Wert (15 %)	LED 1 = gelb
		LED 2 = rot (schwach)
Ausgang 2:	Manuell: Wert (85 %)	LED 1 = gelb
		LED 2 = rot (stark)

Digital-/Analog-Werte			
Ausgangssignale	Digitale Werte		
	Classic	xx7	Simatic
+10.0 V	1023	1023	27684
+5.0 V	511	511	13842
0 V	0	0	0

Der Anwender hat die Möglichkeit, eine applikationsspezifische Parametrierung vorzunehmen. Damit ist es beispielsweise möglich, direkt in % zu arbeiten. Hierzu ist in der FBox die entsprechende Parametrierung auf 0...1'000 einzustellen, was in der HLK Bibliothek 0...100.0 % entspricht.



GEFAHR

Diese Geräte dürfen nur durch eine Elektrofachkraft installiert werden, andernfalls besteht Brandgefahr oder Gefahr eines elektrischen Schlages!



WARNUNG

Das Produkt ist nicht für den Einsatz in sicherheitskritischen Anwendungen vorgesehen. Die Verwendung in sicherheitskritischen Anwendungen ist unsicher.



WARNUNG

Das Gerät ist nicht geeignet für den explosionsgeschützten Bereich und den Einsatzbereichen, die in EN 61010 Teil 1 ausgeschlossen sind.



WARNUNG - SICHERHEITSHINWEISE

Nennspannung beachten, bevor das Gerät in Betrieb genommen wird (siehe Typenschild). Es ist darauf zu achten, dass die Anschlussleitungen nicht beschädigt und während der Verdrahtung des Gerätes spannungsfrei sind. Ein beschädigtes Gerät darf nicht verwendet werden !



HINWEIS

Um Feuchtigkeit im Gerät durch Kondenswasser zu vermeiden, das Gerät vor dem Anschliessen ca. eine halbe Stunde bei Raumtemperatur akklimatisieren.



REINIGUNG

Die Module können, im spannungsfreien Zustand, mit einem trockenen oder mit Seifenlösung angefeuchtetem Tuch gesäubert werden. Auf keinen Fall dürfen ätzende oder lösungsmittelhaltige Substanzen zur Reinigung verwendet werden.



WARTUNG

Diese Geräte sind wartungsfrei.
Bei Beschädigungen der Geräte dürfen vom Anwender keine Reparaturen vorgenommen werden.



GEWÄHRLEISTUNG

Durch das Öffnen eines Moduls erlischt der Gewährleistungsanspruch.



Bitte diese Anweisungen (Datenblatt) beachten und an einem sicheren Ort aufbewahren.
Diese Anweisungen (Datenblatt) bitte an jeden zukünftigen Benutzer weitergeben.



WEEE Directive 2012/19/EC Waste Electrical and Electronic Equipment directive
Am Ende der Produktlebensdauer ist die Verpackung und das Produkt in einem entsprechenden Recyclingzentrum zu entsorgen! Das Gerät nicht mit dem üblichen Hausmüll entsorgen ! Das Produkt darf nicht verbrannt werden!



EAC Konformitätszeichen für Maschinen-Exporte nach Russland, Kasachstan und Belarus.



PCD3.W800



4 405 4934 0

Bestellangaben

Typ	Kurzbeschreibung	Beschreibung	Gewicht
PCD3.W800	Analoges Ausgangsmodul mit Handbedienungsfunktionalität	Analoges Handbedienmodul mit 4 Kanäle, 10 Bit - 3 Ausgänge 0...10 V mit Handbedienung - 1 Ausgang 0...10 V ohne Handbedienung (Stecker Typ J mitgeliefert)	80 g

Bestellangaben Zubehör

Typ	Kurzbeschreibung	Beschreibung	Gewicht
4 405 4934 0	Stecker Typ "J"	Steckbarer E/A-Federkraftklemmenblock, 8 polig bis 1.5 mm ² , Beschriftung 1 bis 8, für Handbedienmodule PCD3.W800, Stecker Typ "J"	8 g

Saia-Burgess Controls AG

Bahnhofstrasse 18 | 3280 Murten, Schweiz

T +41 26 580 30 00 | F +41 26 580 34 99

www.saia-pcd.com

support@saia-pcd.com | www.sbc-support.com

Honeywell | Partner Channel