

# PCD3.W625

## Module universel de 6 sorties analogiques, -10 V à +10 V, de résolution 10 bits

Module de sortie analogique rapide avec isolation galvanique de l'UC pour utilisation universelle.

Leur microcontrôleur rapide permet de les découpler de l'automate PCD et de soulager ce dernier des lourdes tâches de calcul comme la mise à l'échelle et le filtrage des signaux.



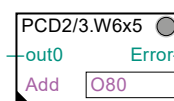
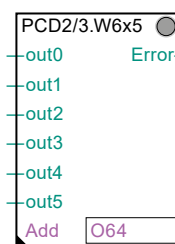
Caractéristiques techniques	
Nombre de voies de sortie	6
Séparation galvanique	500 V, séparation galvanique des sorties vers le Saia PCD®, voies non séparées verticalement
Plage de sortie	Alimentation -10 V à +10 V
Représentation numérique (résolution)	10 bits (0 à 1 023)
Résolution	20 mV
Impédance de charge	>3 kΩ
Fréquence de coupure	300 Hz
Précision à 25°C	± 0,4%
Erreur de température (0 à +55°C)	± 0,25%, 100 ppm/K ou 0,01%/K
Protection contre les courts-circuits	Oui (permanente)
Protection EMC	Selon les normes ENV 50 141, EN 55 022, EN 61000-4-2, EN 61000-4-4, EN 61000-4-5
Constante de temps du filtre de sortie	1 ms
Consommation interne : (à partir du bus +5 V)	110 mA (80 mA typique)
Consommation interne : (à partir du bus V+)	0 mA
Connexions	Bornier à ressort 14 contacts enfichables (4 405 4998 0), pour Ø jusqu'à 1,5 mm <sup>2</sup>

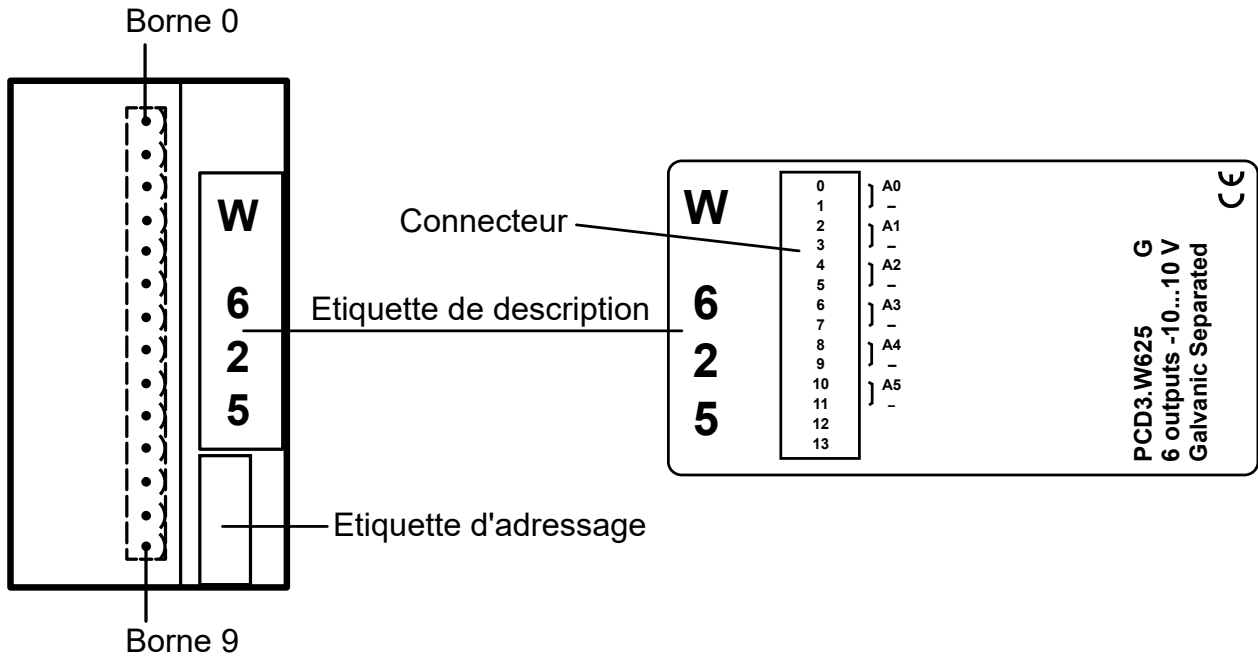
### Disposition des bornes

13	12	11	10	9	8	7	6	5	4	3	2	1	0
n.c.	n.c.	-	A5	-	A4	-	A3	-	A2	-	A1	-	A0

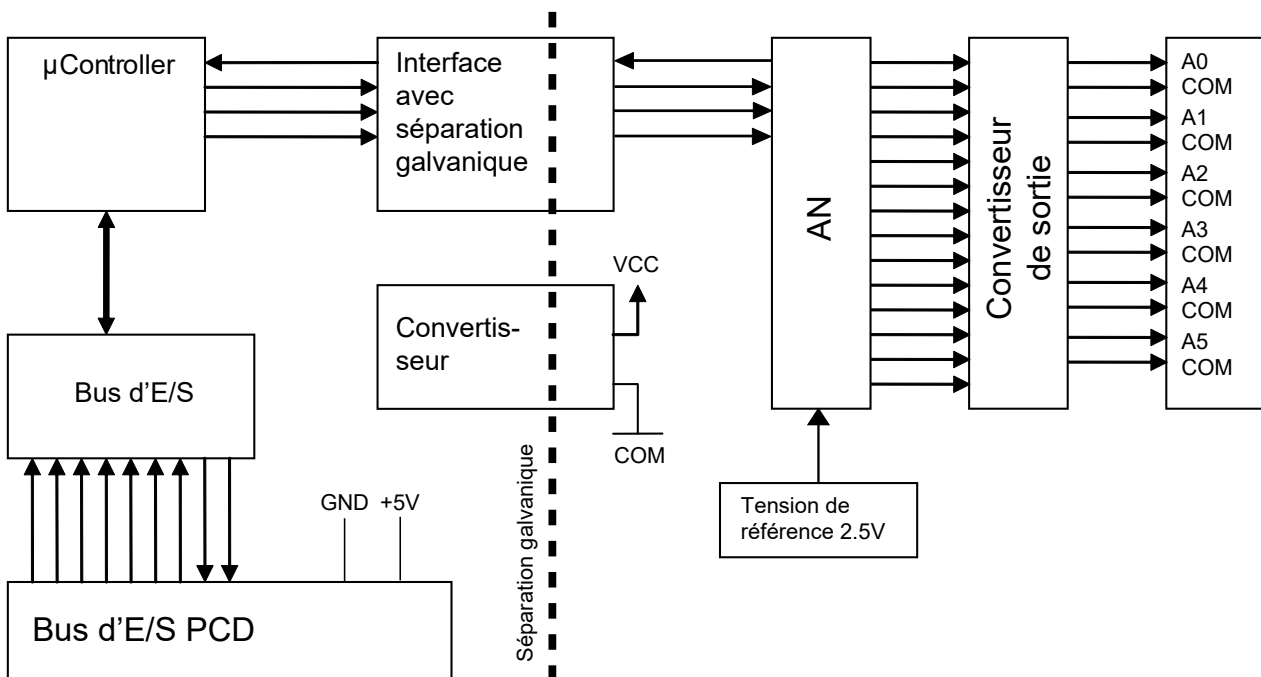
Sorties 0 à 5 avec borne « - » séparée

FBox PCD3.W625 (1...6 sorties sélectionnables)



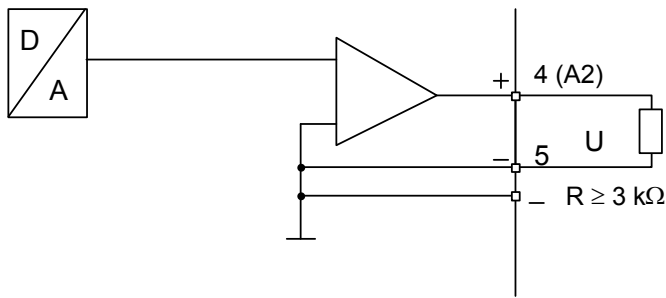


Synoptique



## Concept de raccordement

### Raccordement pour -10 à 10 V



## Valeurs analogiques/numériques et positions des cavaliers

Valeurs numériques			
Classic	xx7	Simatic	Tension de sortie
1023	1023	27684	+10.0 V
512	512	13842	-10.0 V
0	0	0	0V

### Précisions sur la plage de sortie

Dans le PCD3.W625, l'alignement de l'offset et du gain est réalisé numériquement par le  $\mu\text{C}$ . En l'absence de potentiomètre, la plage de sortie a été légèrement prolongée afin que, même dans le pire des cas, les valeurs maximales soient couvertes.

Plage de sortie caractéristique (sans tolérances des composants) :

- 10,62 V à 10,36 V (au lieu de - 10 à + 10 V)

Cette plage est toujours partagée en 1 024 niveaux de 10 bits.

Ceci donne la résolution suivante par LSB :

1 LSB = 20,75  $\mu\text{V}$



Avec séparation galvanique des sorties vers le Saia PCD®, voies non séparées verticalement.



Les modules d'E/S et les borniers d'E/S ne doivent être embrochés ou débrochés que lorsque le Saia PCD® n'est pas sous tension.  
La source d'alimentation externe de modules (+ 24 V), doit être désactivée également.



**Chien de garde :** ce module peut être utilisé sur toutes les adresses de base. Le chien de garde des UCs ne provoque pas d'interférence.



Il existe une boîte de fonctions destinée à la programmation des modules.



**xx7 et RIOs :** le firmware lit les valeurs en fonction de la configuration (I/O Builder ou configurateur de réseau).



De plus amples informations figurent dans le manuel 27-600\_FRA " Modules d'entrées/sorties (E/S) pour les séries PCD1 | PCD2 et les séries PCD3 ".

## Références de commande

Type	Désignation	Description	Poids
PCD3.W625	6 sorties 10 bits, avec sép. galv., -10 à 10 V	Module de sorties analogiques avec séparation galvanique, 6 canaux, 10 bits, 10 à 10 V (bornier type E inclus)	80 g

## Références de commande d'accessoires

Type	Désignation	Description	Poids
4 405 4998 0	Bornier type E	Bornier d'E/S embrochable à ressort avec 14 contacts jusqu'à 1.5 mm <sup>2</sup> , numéroté 0 à 13, pour modules complexes (p. ex. module de pesage), type de bornier "E"	13 g

### Saia-Burgess Controls AG

Rue de la gare 18 | 3280 Morat, Suisse  
T +41 26 580 30 00 | F +41 26 580 34 99  
www.saia-pcd.com

support@saia-pcd.com | www.sbc-support.com