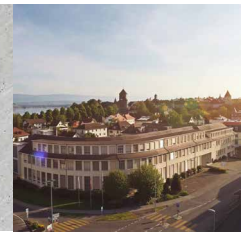


PCD3.W600

**Modulo di uscita analogico,
4 canale, 12 bit, 0 ... 10 V**



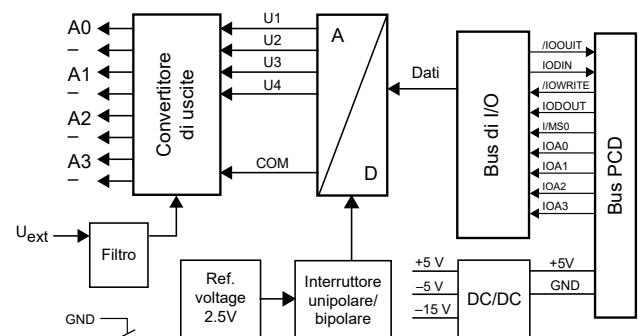
Moduli di uscita veloce per impiego a 4 canali con risoluzione 12 bit e tensione 0 ... 10 V.

Caratteristiche tecniche	
Numero canali d'uscita	4, con protezione contro il cortocircuito
Campo dei segnali di uscita	0 ... 10 V
Risoluzione (Rappresent. digitale)	12 Bit (0 ... 4095)
Risoluzione (valore del bit meno significativo [LSB])	2.442 mV
Separazione galvanica	no
Velocità di conversione A/D	tipicamente 10 µs
Impedenza di carico	Tensione: > 3 kΩ
Precisione a 25°C (riferita al valore in uscita)	Tensione: ± 0.5 %
Errore di temperatura (oltre il campo di temperatura 0 ... +55 °C)	Tensione: ± 0.1 %
Corrente assorbita (dal bus interno a +5 V)	max. 4 mA
Corrente assorbita (dal bus interno a V+)	max. 20 mA
Assorbimento esterno	0 mA
Collegamento	Morsettiera a molla innestabile a 10 per conduttori con sezione fino a 2,5 mm ² tipo di spina A (4 405 4954 0)



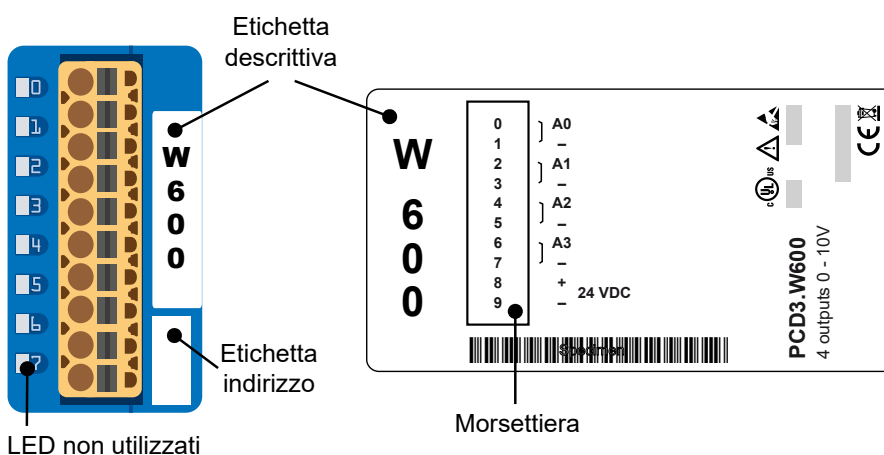
PCD3.W600

Schema a blocchi



Typ: PCD3.W600, PCD3.W610

Indicatori e connessioni



LED	Uscita
0	A0
1	A1
2	A2
3	A3



I moduli e i morsetti di I/O devono essere inseriti e rimossi esclusivamente dopo aver scollegato il CPU dall'alimentazione. L'alimentatore esterno (+24 V) dei moduli anche deve essere scollegato.



Watchdog

.. systemo classico

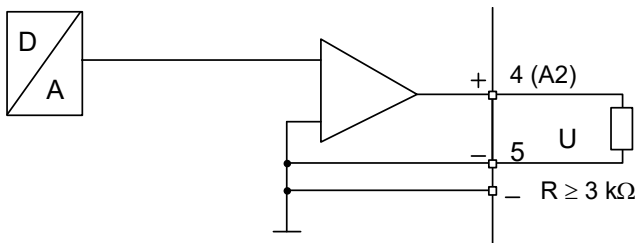
È possibile utilizzare questi moduli sull'indirizzo di base 240 perché essi non influenzano in alcun modo il watchdog della CPU.

.. system controller

non è interessato

Schema delle uscite analogiche

Collegamento per 0... 10 V



Durante l'avviamento, tutte le uscite del modulo vengono portate a 5 V per un periodo di 40 ms. Allo scadere di tale intervallo, tutte le uscite vengono portate a 0 V.

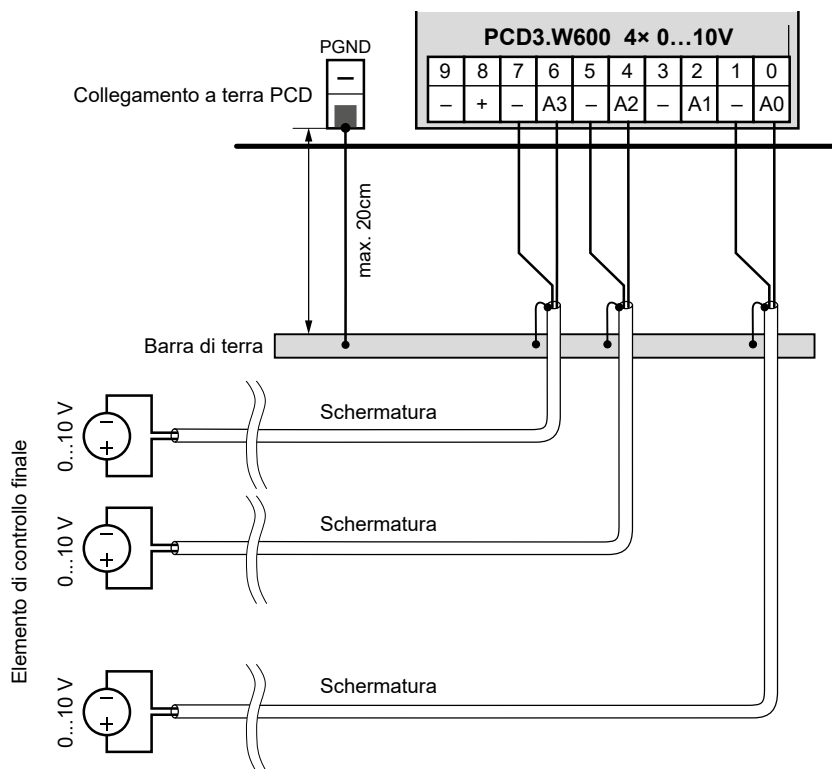


Die externe Speisung von 24 VDC an den Anschlüssen 8 und 9 ist nicht erforderlich.

Schema di collegamento

I segnali d'ingresso per tensione e corrente vengono collegati direttamente alla morsettiera a 10 poli. Per minimizzare l'entità dei disturbi che possono influenzare il modulo attraverso le linee di trasmissione, i collegamenti devono essere effettuati rispettando le indicazioni seguenti.

Collegamento per 0 ... 10 V



Configurazione

Saia PG5® Controls Suite

Systema-PCD Valutazione

Classic

La valutazione viene eseguita dal firmware. Legge i valori secondo la configurazione (Device Configurator o Network Configurator).

Properties

Slot 2 : PCD3.W600, 4 Analogue Outputs, 0..+10V

General	
BaseAddress	32
Connector Type	Type A, Spring Terminals 10-pole
Power Consumption	
Power Consumption 5V [mA]	4
Power Consumption V+ [mA]	20
Media Mapping	
Media Mapping Enabled	No
Media Type	Register
Number Of Media	4
Analogue Output 0	
Output 0 Range	0..10V in mV resolution
Minimum Value Output 0	0
Maximum Value Output 0	10000
Analogue Output 1	
Output 1 Range	0..10V in mV resolution
Minimum Value Output 1	0
Maximum Value Output 1	10000
Analogue Output 2	
Output 2 Range	12 Bit resolution
Minimum Value Output 2	0
Maximum Value Output 2	4095
Analogue Output 3	
Output 3 Range	User defined range
Minimum Value Output 3	0
Maximum Value Output 3	2000

Alternativa

Esiste un FBox "PCD2/3.W2" per la valutazione.

FBox PCD3.W600 (ingressi 0 ... 7 selezionabili)

PCD2/3.W6

-o0

-o1

-o2

-o3

Add 180

PCD2/3.W6

-o0

Add 180

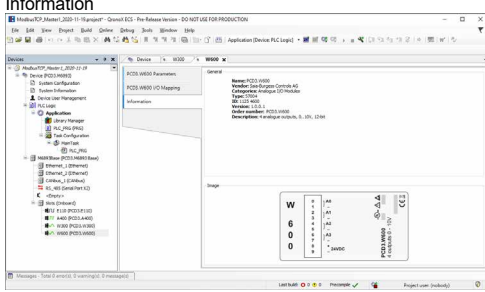
Saia Qronox ECS Engineering and Commissioning Suite

Systema-PCD Valutazione

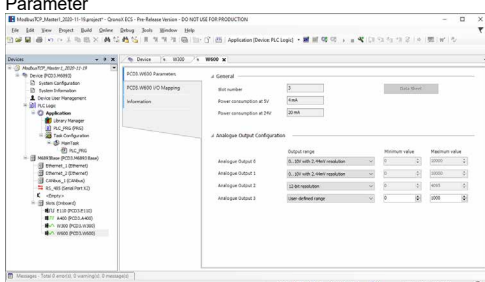
IEC-Controller

La valutazione viene eseguita dal firmware. Legge i valori secondo la configurazione (Device Configurator).

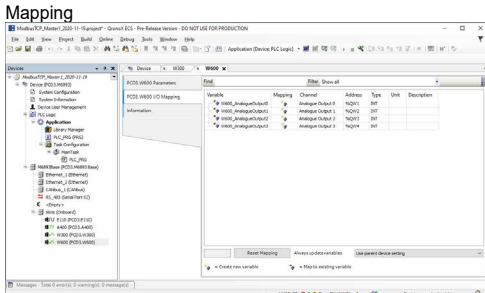
Information



Parameter



Mapping



**ATTENZIONE**

Questi apparecchi devono essere installati esclusivamente da elettricisti specializzati, per evitare rischi di incendio o pericoli di scosse elettriche.

**AVVERTIMENTO**

Il prodotto non è destinato ad essere utilizzato in applicazioni critiche per la sicurezza, il suo utilizzo in applicazioni critiche per la sicurezza è insicuro.

**AVVERTIMENTO**

Il dispositivo non è adatto ad aree non a prova di esplosione e agli ambiti di utilizzo esclusi da EN61010, parte 1.

**AVVERTIMENTO - SICUREZZA**

Prima della messa in moto del dispositivo, verificare la conformità con la tensione nominale (vedere dati di targa). Controllare che i cavi di allacciamento siano assenti da danni e che non siano sotto tensione in fase di cablaggio del dispositivo.

**NOTA**

Per evitare la presenza di umidità nell'unità in seguito alla formazione di acqua di condensa, prima del collegamento lasciare il apparecchi per circa mezz'ora a temperatura ambiente.

**PULIZIA**

I moduli possono essere puliti, senza tensione, con un panno asciutto o un panno inumidito con una soluzione di sapone. Per pulire i moduli, non utilizzare mai sostanze corrosive o prodotti contenenti solventi.

**MANUTENZIONE**

I moduli sono esenti da manutenzione.
In caso di danni, l'utente non deve eseguire riparazioni.

**GARANZIA**

L'apertura del modulo invalida la garanzia.



Si prega di osservare le presenti istruzioni (scheda tecnica) e di conservarle in un luogo sicuro.
Si prega di trasmettere queste istruzioni (scheda tecnica) a qualsiasi futuro utente.



Direttiva RAEE (rifiuti di apparecchiature elettriche ed elettroniche) 2012/19/CE
Il prodotto non deve essere smaltito con altri rifiuti domestici. Verificare la presenza dei centri di raccolta o dei centri di riciclo autorizzati a voi più vicini. Lo smaltimento corretto delle apparecchiature non più funzionanti contribuirà a prevenire potenziali conseguenze negative per l'ambiente e per la salute umana!



Marchio di conformità della EAC per le esportazioni di macchinari per la Russia, il Kazakistan e la Bielorussia.



PCD3.W600



4 405 4954 0

Dati di ordinazione

Typo	Breve descrizione	Descrizione	Peso
PCD3.W600	4 uscita analogici, 12 Bit, 0 ... 10 V	Moduli di uscita analogici, 4 canali, 12 bit, 0 ... 10 V, i canali non sono separati tra loro, connexion avec bornes à ressort enfichables. Fiche de type A ((4 405 4954 0) incluse	80 g

Références de commande d'accessoires

Typo	Breve descrizione	Descrizione	Peso
4 405 4954 0	Spina Typ A	Morsettiera a molla innestabile a 10 per conduttori con sezione fino a 2,5 mm ² tipo di spina A, Lettering 0 ... 9.	15 g

Saia-Burgess Controls AG

Bahnhofstrasse 18 | 3280 Murten, Svizzera

T +41 26 580 30 00 | F +41 26 580 34 99

www.saia-pcd.com

support@saia-pcd.com | www.sbc-support.com

Honeywell | Partner Channel