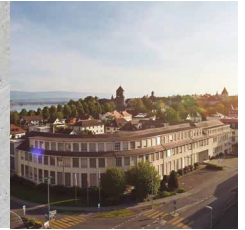


PCD3.W360

Analoges Eingangsmodul, 8 Kanäle, 12 Bit, Pt1000



Schnelles, analoges 8 Kanal Eingangsmodul mit 12 Bit Auflösung für Pt1000 Temperaturfühler.

Der Einsatz eines schnellen «On Board»-Mikrokontrollers erlaubt die Entkopplung und Entlastung der PCD von rechenintensiven Aufgaben, wie z.B. die Skalierung und Filterung der Signal-Daten.

Technische Daten

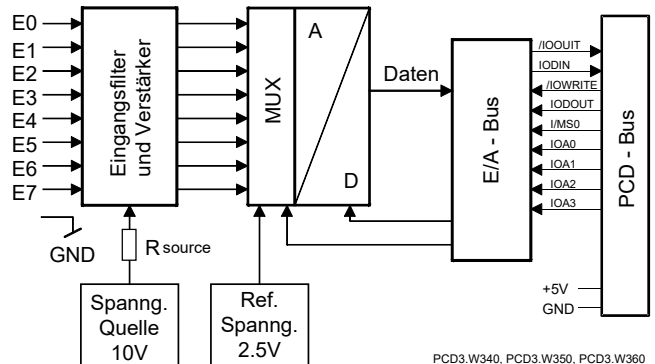
Anzahl Eingänge (Kanäle)	8
Signalbereich	-50 ... +150 °C
Digitale Darstellung (Auflösung)	12 Bit (0 ... 4095)
Auflösung *)	0.07 ... 0.09 °C (<0.1 °C)
Linearisierungsmethode für Temperatureingänge:	softwaremässig
Potentialtrennung	nein
Messprinzip	nicht differenziell, single ended
Eingangswiderstand	nicht relevant
Maximaler Messstrom für die Temperaturmesssonden	1.5 mA
Genauigkeit bei 25 °C	± 0.3 %
Wiederholgenauigkeit	± 0.05 %
Temperaturfehler (0 ... +55 °C)	± 0.2 %
Wandlungszeit A/D	≤ 10 µs
EMV-Schutz	ja
Zeitkonstante des Eingangsfilters	typisch 16.9 ms
Interne Stromaufnahme (ab +5 V Bus)	< 8 mA
Interne Stromaufnahme (ab V+ Bus)	< 20 mA
Externe Stromaufnahme	0 mA
Anschlüsse	Steckbarer 10-poliger Federkraftklemmen-Block für Ø bis 2.5 mm ² , Steckertyp A (4 405 4954 0)

*) Wert des niederwertigsten Bits (LSB)



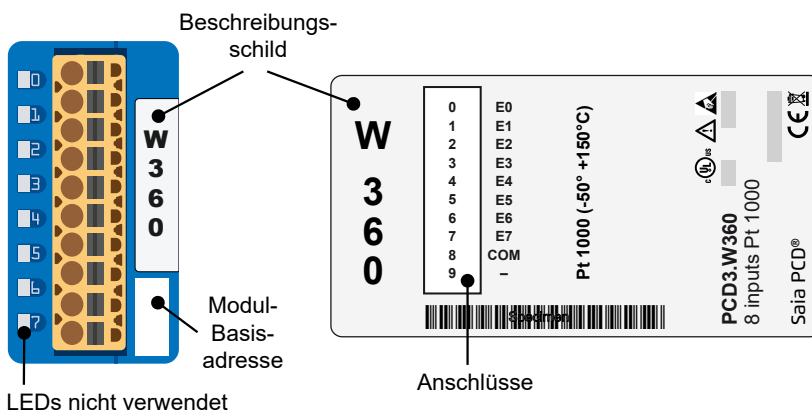
PCD3.W360

Blockschaltbild



PCD3.W340, PCD3.W350, PCD3.W360

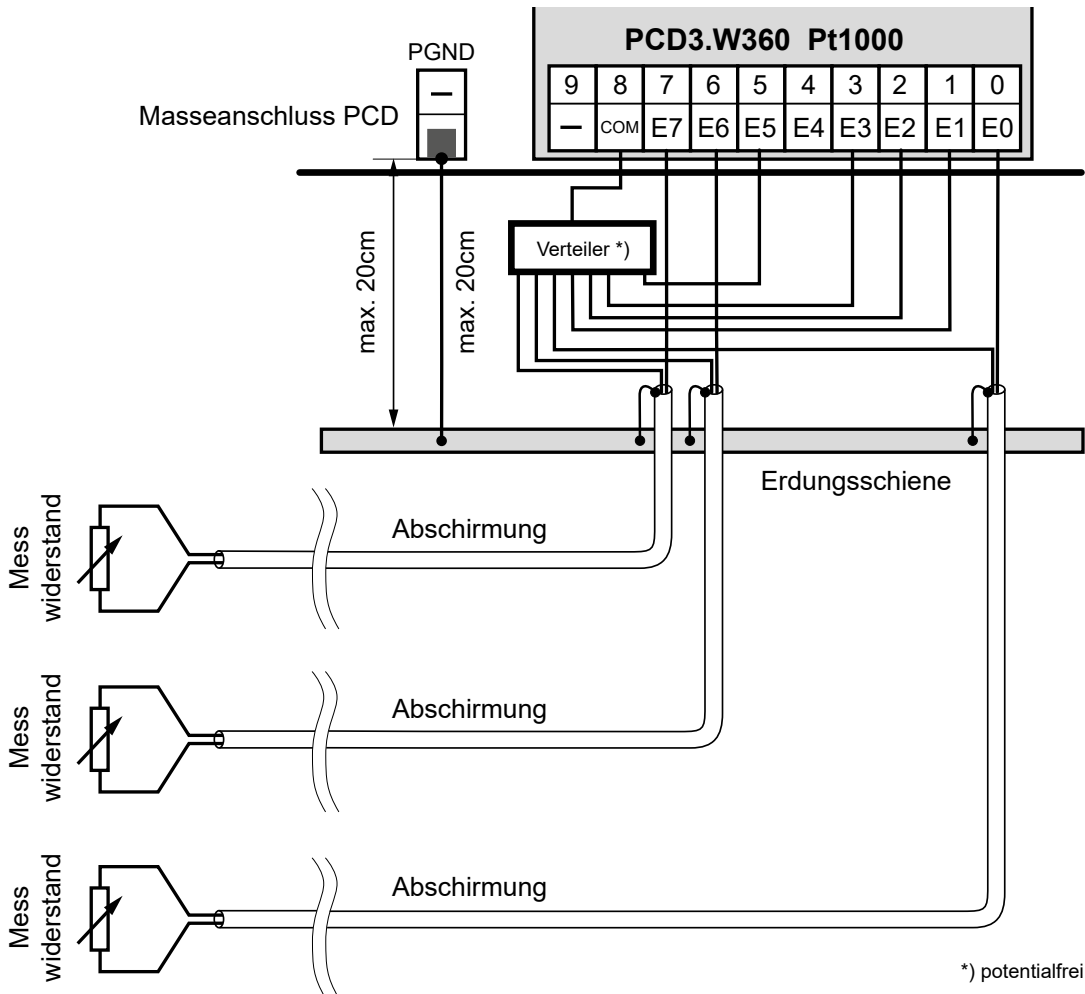
Ansicht und Anschlüsse



Anschlusskonzepte

Die Eingangssignale werden direkt an den 10-poligen Klemmenblock angeschlossen (E0...E7). Um möglichst wenig Störungen über die Leitungen auf das Modul einzukoppeln, soll der Anschluss nach dem anschliessend erläuterten Prinzip erfolgen.

Anschluss für Pt1000



Das Referenzpotential für Temperaturmessungen ist die COM-Klemme, welche keine externe Verbindung zur Erde oder zum GND haben soll.



Werden abgeschirmte Kabel eingesetzt, sollte die Abschirmung unbedingt mit einer Erdungsschiene verbunden werden.



Nicht verwendeten Temperatureingänge sind auf COM zu legen.

Konfigurierung

Saia PG5® Controls Suite

PCD-System	Auswertung				
Classic	Die Auswertung wird von der Firmware durchgeführt. Sie liest die Werte entsprechend der Konfiguration (Gerätekonfigurator oder Netzwerkkonfigurator) aus.				
	<table border="1"> <thead> <tr> <th>PT1000</th> <th>User Specific</th> </tr> </thead> <tbody> <tr> <td> </td> <td> </td> </tr> </tbody> </table>	PT1000	User Specific		
PT1000	User Specific				

Alternativ

Zur Auswertung existiert eine "PCD2/3 W36" FBox.

FBox für PCD3.W360 (Eingänge 0...7 wählbar)

Saia Qronox ECS Engineering and Commissioning Suite

PCD-System	Auswertung																																													
IEC-Controller	Die Auswertung wird von der Firmware durchgeführt. Sie liest die Werte entsprechend der Konfiguration (Gerätekonfigurator).																																													
	<p>Information</p> <p>Parameter: PT1000</p> <p>Parameter: user specific</p> <p>Mapping</p> <table border="1"> <thead> <tr> <th>Input</th> <th>Channel</th> <th>Address</th> <th>Type</th> <th>Description</th> </tr> </thead> <tbody> <tr> <td>analoginput0</td> <td>analoginput0</td> <td>10213</td> <td>SPF</td> <td></td> </tr> <tr> <td>analoginput1</td> <td>analoginput1</td> <td>10214</td> <td>SPF</td> <td></td> </tr> <tr> <td>analoginput2</td> <td>analoginput2</td> <td>10215</td> <td>SPF</td> <td></td> </tr> <tr> <td>analoginput3</td> <td>analoginput3</td> <td>10216</td> <td>SPF</td> <td></td> </tr> <tr> <td>analoginput4</td> <td>analoginput4</td> <td>10217</td> <td>SPF</td> <td></td> </tr> <tr> <td>analoginput5</td> <td>analoginput5</td> <td>10218</td> <td>SPF</td> <td></td> </tr> <tr> <td>analoginput6</td> <td>analoginput6</td> <td>10219</td> <td>SPF</td> <td></td> </tr> <tr> <td>analoginput7</td> <td>analoginput7</td> <td>10220</td> <td>SPF</td> <td></td> </tr> </tbody> </table>	Input	Channel	Address	Type	Description	analoginput0	analoginput0	10213	SPF		analoginput1	analoginput1	10214	SPF		analoginput2	analoginput2	10215	SPF		analoginput3	analoginput3	10216	SPF		analoginput4	analoginput4	10217	SPF		analoginput5	analoginput5	10218	SPF		analoginput6	analoginput6	10219	SPF		analoginput7	analoginput7	10220	SPF	
Input	Channel	Address	Type	Description																																										
analoginput0	analoginput0	10213	SPF																																											
analoginput1	analoginput1	10214	SPF																																											
analoginput2	analoginput2	10215	SPF																																											
analoginput3	analoginput3	10216	SPF																																											
analoginput4	analoginput4	10217	SPF																																											
analoginput5	analoginput5	10218	SPF																																											
analoginput6	analoginput6	10219	SPF																																											
analoginput7	analoginput7	10220	SPF																																											

Formeln für Temperaturmessung

Sensoren	T = Temperatur in °C DV = Digitaler Wert (0 ... 4095)
<p>Pt1000</p> <p>Gültigkeit: Temperaturbereich - 50 ... + 150 °C</p> <p>Rechengenauigkeit: ± 0.25 °C</p>	$T = -178.1 + \frac{200 \cdot DV}{2509} - 3.873 \cdot 10^{-6} \cdot (DV - 2786)^2$

Gut zu wissen



Die Eingangs-Kanäle sind untereinander galvanische nicht getrennt.



E/A-Module und E/A Klemmenblöcke dürfen nur im spannungslosen Zustand des Modulträgers gezogen oder gesteckt werden. Die externe Spannungsversorgung +24 V der Module muss ebenfalls ausgeschaltet werden.



Watchdog ..

.. in Classic Systemen

Der Watchdog mit seiner Adresse 255 kann dieses Modul beeinflussen, wenn es an der Basisadresse 240 eingesetzt wird.

.. im IEC-Controller

Ist davon nicht betroffen.



Weitere Informationen

Mehr Details, auch über den Watchdog, sind im Handbuch "27-600_EA-Module für PCD1 / PCD2 und PCD3" zu finden.

**GEFAHR**

Diese Geräte dürfen nur durch eine Elektrofachkraft installiert werden, andernfalls besteht Brandgefahr oder Gefahr eines elektrischen Schlages!

**WARNUNG**

Das Produkt ist nicht für den Einsatz in sicherheitskritischen Anwendungen vorgesehen. Die Verwendung in sicherheitskritischen Anwendungen ist unsicher.

**WARNUNG**

Das Gerät ist nicht geeignet für den explosionsgeschützten Bereich und den Einsatzbereichen, die in EN61010 Teil 1 ausgeschlossen sind.

**WARNUNG - Sicherheitshinweise**

Nennspannung beachten, bevor das Gerät in Betrieb genommen wird (siehe Typenschild). Überzeugen Sie sich, dass die Anschlussleitungen nicht beschädigt und während der Verdrahtung des Gerätes spannungsfrei sind. Beschädigte Geräte dürfen nicht in Betrieb genommen werden.

**HINWEIS**

Um Feuchtigkeit im Gerät durch Kondenswasser zu vermeiden, das Gerät vor dem Anschliessen ca. eine halbe Stunde bei Raumtemperatur akklimatisieren.

**REINIGUNG**

Die Module können, im spannungsfreien Zustand, mit einem trockenen oder mit Seifenlösung angefeuchtetem Tuch gesäubert werden. Auf keinen Fall dürfen ätzende oder lösungsmittelhaltige Substanzen zur Reinigung verwendet werden.

**WARTUNG**

Diese Geräte sind wartungsfrei. Bei Beschädigungen der Geräte dürfen vom Anwender keine Reparaturen vorgenommen werden.

**GEWÄHRLEISTUNG**

Durch das Öffnen eines Moduls erlischt der Gewährleistungsanspruch.

Gebrauchsanweisung (Datenblatt) beachten und aufbewahren.
Gebrauchsanweisung (Datenblatt) an Nachbesitzer weitergeben.



WEEE Directive 2012/19/EC Waste Electrical and Electronic Equipment directive
Am Ende der Produktlebensdauer ist die Verpackung und das Produkt in einem entsprechenden Recyclingzentrum zu entsorgen! Das Gerät nicht mit dem üblichen Hausmüll entsorgen! Das Produkt darf nicht verbrannt werden!



EAC Konformitätszeichen für Maschinen-Exporte nach Russland, Kasachstan und Belarus.



PCD3.W360



4 405 4954 0

Bestellangaben

Typ	Kurzbeschreibung	Beschreibung	Gewicht
PCD3.W360	8 analoge Eingänge, 12 Bit, Pt1000	Analoges Eingangsmodul, 8 Kanäle, Auflösung 12 Bit, Bereiche pro Kanal Pt1000. Die Kanäle sind untereinander nicht getrennt. Anschluss mit steckbaren Federklemmen, Steckertyp A (4 405 4954 0) mitgeliefert	80 g

Bestellangaben Zubehör

Typ	Kurzbeschreibung	Beschreibung	Gewicht
4 405 4954 0	Stecker Typ A	Steckbarer E/A-Federkraftklemmenblock, 10 polig bis 2.5 mm ² , Beschriftung 0 ... 9.	15 g

Saia-Burgess Controls AG
 Bahnhofstrasse 18 | 3280 Murten, Schweiz
 T +41 26 580 30 00 | F +41 26 580 34 99
 www.saia-pcd.com
 support@saia-pcd.com | www.sbc-support.com

Honeywell | Partner Channel