

PCD3.W350

**Modulo di ingresso analogico,
8 canali, risoluzione 12 bit, Pt100 / Ni100**



Modulo di ingresso analogico rapido a 8 canali con risoluzione a 12 bit per sensori di temperatura Pt100 / Ni100.

L'uso di un microcontrollore veloce a bordo permette il disaccoppiamento e lo sgravio del PCD per quanto riguarda i compiti di calcolo intensivo, come il ridimensionamento e il filtraggio dei dati del segnale.

Caratteristiche tecniche

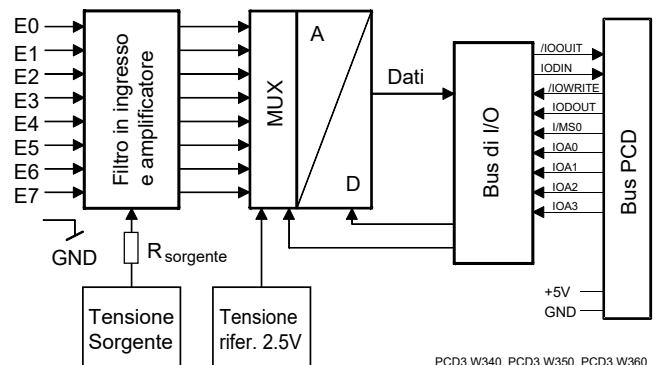
Gamma dei segnali (canali)	8	
Tensione	Pt100 Ni100	-50 ... +600 °C -50 ... +250 °C
Rappresentazione digitale (risoluzione)	12 bit (0 ... 4095)	
Risoluzione *)	Pt100 Ni100	0.14 ... 0.20 °C 0.06 ... 0.12 °C
Metodo di linearizzazione per ingressi temperatura	via software	
Separazione galvanica	no	
Principio di misurazione	non differenziale, uscita unica	
Resistenza in ingresso	non rilevante	
Massima corrente del segnale per termometri resistivi	1.5 mA	
Precisione a 25 °	± 0.3 %	
Precisione di ripetibilità	± 0.05 %	
Errore di temperatura (0 ... +55 °C)	± 0.2 %	
Tempo di conversione A/D	≤ 10 µs	
Protezione EMC	Sì	
Costante di tempo del filtro d'ingresso	tipicamente 16.9 ms	
Corrente assorbita (dal bus interno a +5 V)	< 8 mA	
Corrente assorbita (dal bus interno a V+)	< 30 mA	
Assorbimento esterno	0 mA	
Collegamenti:	Morsettiera a molla innestabile a 10 per conduttori con sezione fino a 2,5 mm ² tipo di spina A (4 405 4954 0)	

*) valore del bit meno significativo (LSB)



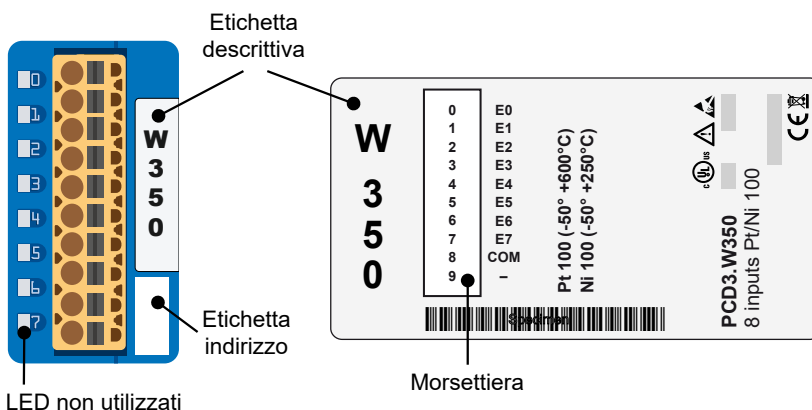
PCD3.W350

Schema a blocchi



PCD3.W340, PCD3.W350, PCD3.W360

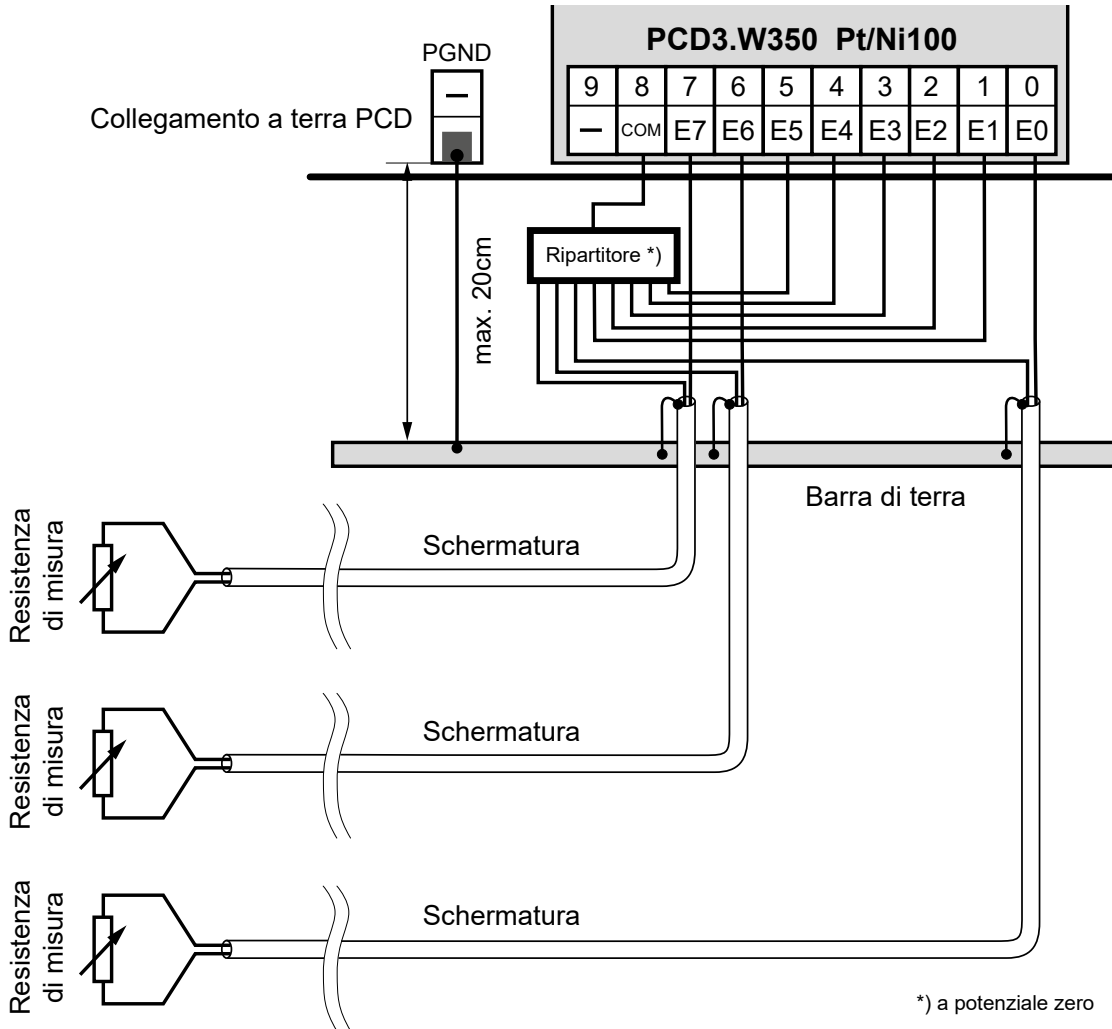
Indicatori e connessioni




Schema di collegamento


I segnali d'ingresso per tensione e corrente vengono collegati direttamente alla morsettiera a 10 poli (I 0 ... I 7 e COM). Per minimizzare l'entità dei disturbi che possono influenzare il modulo attraverso le linee di trasmissione, i collegamenti devono essere effettuati rispettando le indicazioni seguenti.


Collegamento per Pt100 / Ni100




Buono a ora


- 


I potenziali di riferimento delle sorgenti di segnale devono essere cablati su un distributore GND comune (morsetti "-" e "COM"). Per ottenere misurazioni ottimali, dovrebbe essere evitato qualsiasi collegamento ad una barra di messa a terra.
- 


Se si utilizzano cavi schermati, la schermatura deve essere collegata ad una guida di messa a terra.
- 

I segnali di ingresso con la polarità sbagliata una significativa distorsione le misurazioni di altri canali.

- 

Separazione galvanica delle ingressi verso il CPU. I canali non sono separati tra loro.
- 

I moduli e i morsetti di I/O devono essere inseriti e rimossi esclusivamente dopo aver scollegato il CPU dall'alimentazione. L'alimentatore esterno (+24 V) dei moduli anche deve essere scollegato.
- 

Watchdog
 .. **systemo classico**
 È possibile utilizzare questi moduli sull'indirizzo di base 240 perché essi non influenzano in alcun modo il watchdog della CPU.
 .. **system controller**
 non è interessato
- 

Ulteriori informazioni
 Maggiori dettagli sono disponibili nel manuale "Moduli 27-600_EA per PCD1 / PCD2 e PCD3".

Configurazione

Saia PG5® Controls Suite

Systema-PCD Valutazione

Classic

La valutazione viene eseguita dal firmware. Legge i valori secondo la configurazione (Device Configurator o Network Configurator).

Ni100	Pt100	User specific

Alternativa

Esiste un FBox "PCD2/3.W35" per la valutazione.

FBox PCD3.W350 (ingressi 0 ... 7 selezionabili)

Saia Qronox ECS Engineering and Commissioning Suite

Systema-PCD Valutazione

IEC-Controller

La valutazione viene eseguita dal firmware. Legge i valori secondo la configurazione (Device Configurator).

Information

Parameter: Ni100

Parameter: Pt100

Parameter: user specific

Abbild (Mapping)

Variable	Mapping	Channel	Address	Type	Unit	Description
%V00_AnalogInput0	in0	Analog Input 0	0	INT16	°C	
%V00_AnalogInput1	in1	Analog Input 1	1	INT16	°C	
%V00_AnalogInput2	in2	Analog Input 2	2	INT16	°C	
%V00_AnalogInput3	in3	Analog Input 3	3	INT16	°C	
%V00_AnalogInput4	in4	Analog Input 4	4	INT16	°C	
%V00_AnalogInput5	in5	Analog Input 5	5	INT16	°C	
%V00_AnalogInput6	in6	Analog Input 6	6	INT16	°C	
%V00_AnalogInput7	in7	Analog Input 7	7	INT16	°C	

Formule relative alla misura di temperatura

Sensori		T = temperatura in °C DV = valore di misura digitale (0 ... 4095)
Ni 100		
Validità:	Temperature range - 50 ... + 250 °C	$T = - 28.7 + \frac{300 \cdot DV}{3628} - 7.294 \cdot 10^{-6} \cdot (DV - 1850)^2$
Errore di calcolo:	± 1.65 °C	
Pt100		
Validità:	Temperature range - 50 ... + 600 °C	$T = - 99.9 + \frac{650 \cdot DV}{3910} + 6.625 \cdot 10^{-6} \cdot (DV - 2114)^2$
Errore di calcolo:	± 1 °C	



ATTENZIONE

Questi apparecchi devono essere installati esclusivamente da elettricisti specializzati, onde evitare rischi di incendio o pericoli di scosse elettriche.



AVVERTIMENTO

Il prodotto non è destinato ad essere utilizzato in applicazioni critiche per la sicurezza, il suo utilizzo in applicazioni critiche per la sicurezza è incerto.



AVVERTIMENTO

Il dispositivo non è adatto ad aree non a prova di esplosione e agli ambiti di utilizzo esclusi da EN 61010, parte 1.



AVVERTIMENTO - Sicurezza

Prima della messa in esercizio del dispositivo, verificare la conformità con la tensione nominale (vedere dati di targa). Controllare che i cavi di allacciamento siano esenti da danni e che non siano sotto tensione in fase di cablaggio del dispositivo.

Non utilizzare il dispositivo danneggiato!



NOTA

Per evitare la presenza di umidità nell'unità in seguito alla formazione di acqua di condensa, prima del collegamento lasciare il apparecchi per circa mezz'ora a temperatura ambiente.



PULIZIA

I moduli possono essere puliti, senza tensione, con un panno asciutto o un panno inumidito con una soluzione di sapone. Per pulire i moduli, non utilizzare mai sostanze corrosive o prodotti contenenti solventi.



MANUTENZIONE

I moduli sono esenti da manutenzione.
In caso di danni, l'utente non deve eseguire riparazioni.



GARANZIA

L'apertura del modulo invalida la garanzia.

Osservare e conservare il manuale d'uso.
Consegnare il manuale d'uso al proprietario successivo.



Direttiva RAEE (rifiuti di apparecchiature elettriche ed elettroniche) 2012/19/CE
Il prodotto non deve essere smaltito con altri rifiuti domestici. Verificare la presenza dei centri di raccolta o dei centri di riciclo autorizzati a voi più vicini. Lo smaltimento corretto delle apparecchiature non più funzionanti contribuirà a prevenire potenziali conseguenze negative per l'ambiente e per la salute umana!



Marchio di conformità della EAC per le esportazioni di macchinari per la Russia, il Kazakistan e la Bielorussia.



PCD3.W350



4 405 4954 0

Dati di ordinazione

Typo	Breve descrizione	Descrizione	Peso
PCD3.W350	8 ingresso, 12 Bit, Pt100 / Ni100	Modulo di ingresso analogico, 8 canali, 12 bit, Pt100 / Ni100, i canali non sono separati tra loro, connexion avec bornes à ressort enfichables. Fiche de type A (4 405 4954 0) incluse	80 g

Références de commande d'accessoires

Typo	Breve descrizione	Descrizione	Peso
4 405 4954 0	Spina Typ A	Morsettiera a molla innestabile a 10 per conduttori con sezione fino a 2,5 mm ² tipo di spina A, Lettering 0 ... 9.	15 g