

# PCD3.W315

Modulo analogici universale con 7 canali di ingresso, 0...20 mA, risoluzione 10 bit

Moduli d'ingresso veloce con isolamento galvanico.

A bordo dei moduli, è utilizzato un microcontroller veloce, che consente il disaccoppiamento dei segnali e solleva il PCD da operazioni di calcolo intensive, quali ad es il cambio scala ed il filtraggio del segnale, compreso il controllo di soglia.



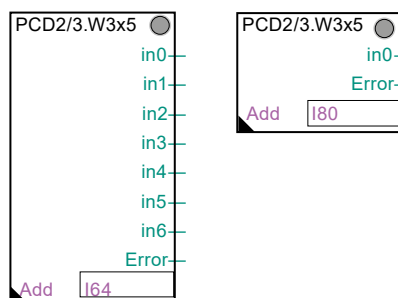
Caratteristiche tecniche	
Numero di ingressi	7
Separazione galvanica	500 V, separazione galvanica delle ingresso dal Saia PCD®, i canali non sono separati tra loro
Campo dei segnali di uscita	Strom 0...20 mA
Rappresentazione digitale (risoluzione):	12 bit (0...4095)
Risoluzione	5 µA
Principio di misurazione	Non differenziale, uscita unica
Resistenza di ingresso	120 Ω / 0.1%
Precisione a 25°C	± 0,15%
Precisione di ripetitività:	± 0,05%
Coefficiente di temperatura	± 0,01 %/K
Errore di temperatura (0...+55°C)	± 0,25%
Tempo di conversione A/D	≤ 2 ms
Protezione contro sovracorrente	± 35 mA (permanente)
Frequenza di taglio	65 Hz
Protezione EMC	Sì
Corrente assorbita (dal bus interno +5 V)	< 60 mA
Corrente assorbita (dal bus interno V+)	0 mA
Assorbimento esterno	0 mA
Temperatura di funzionamento	0...55°C
Collegamento	Morsettiere a molla innestabile a 14 poli (4 405 4998 0), per conduttori con sezione fino a 1,5 mm <sup>2</sup>

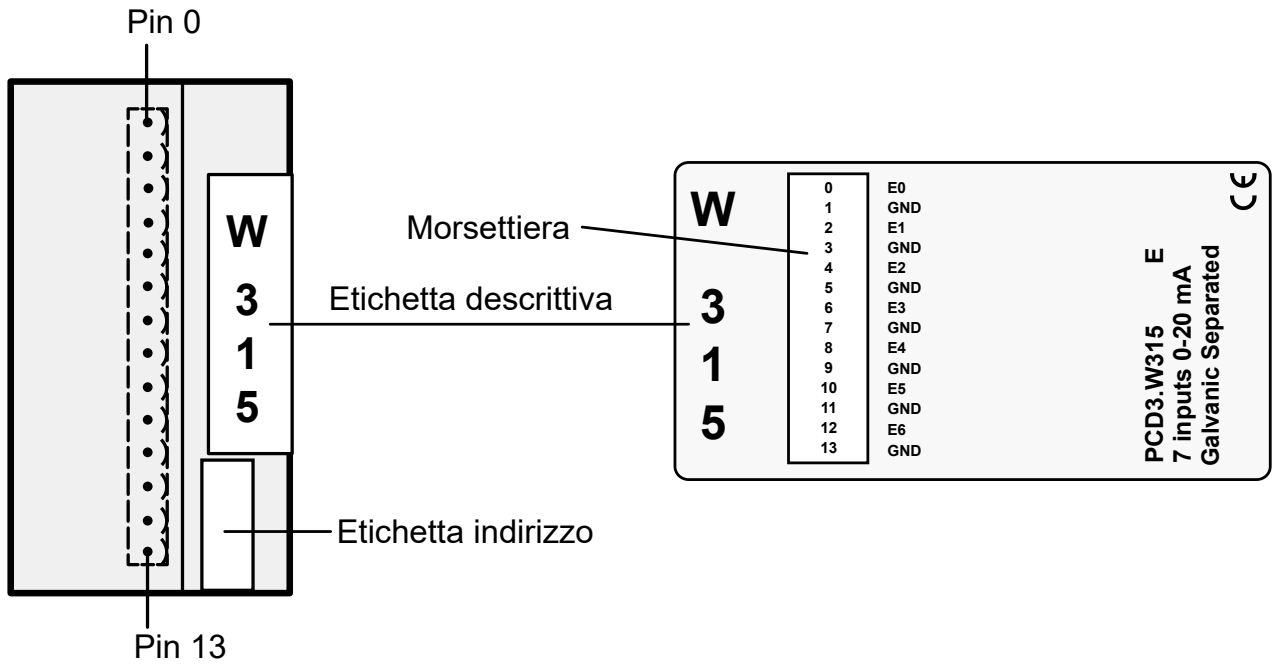
## Configurazione dei pin

13	12	11	10	9	8	7	6	5	4	3	2	1	0
-	E6	-	E5	-	E4	-	E3	-	E2	-	E1	-	E0

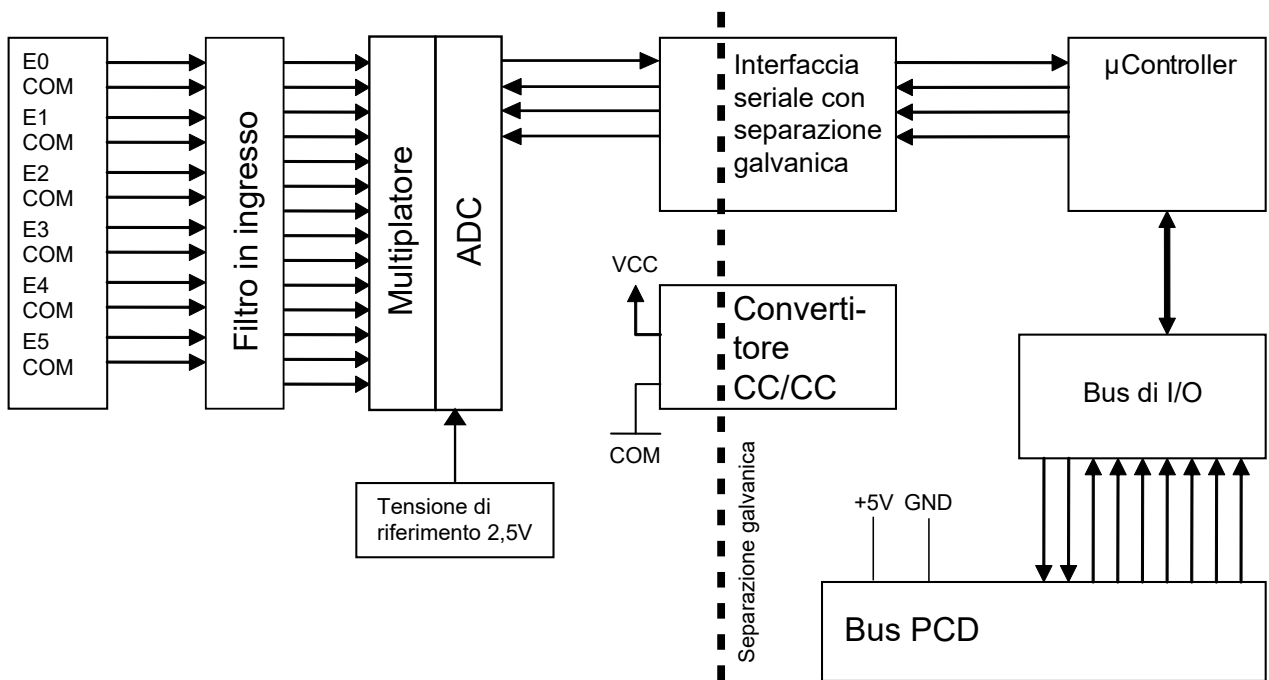
Ingressi 0...6 con collegamento separato del negativo

FBox PCD3.W315 (1...7 ingressi selettive)





Schema a blocchi



## Schemi di collegamento

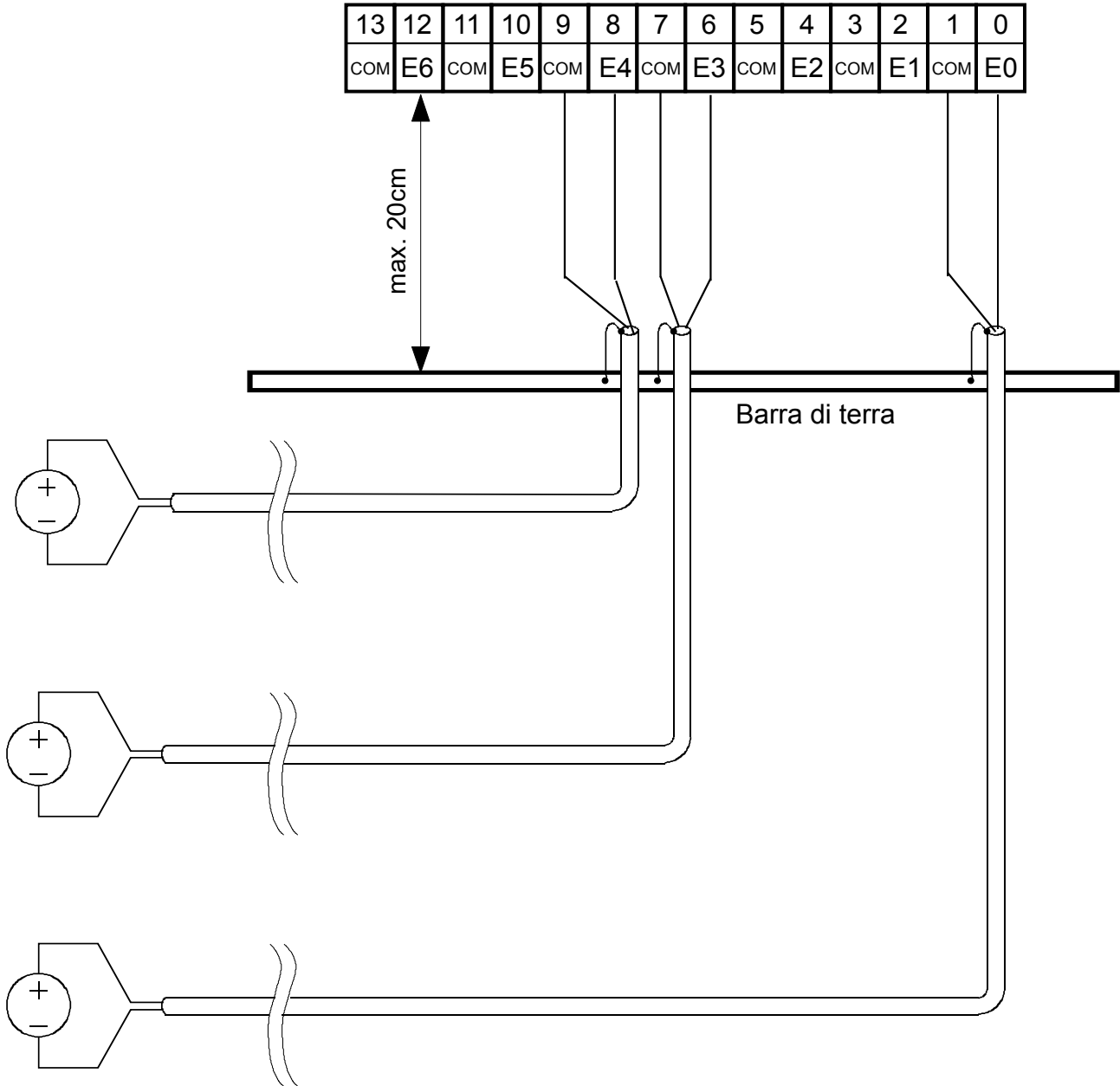
### Schemi di collegamento per ingressi di tensione e di corrente

I segnali in ingresso in corrente vengono collegati direttamente alla morsettiera a 14 poli (I0...I6 e COM). Per ridurre quanto più possibile i disturbi provenienti dalle linee di trasmissione, che potrebbero accoppiarsi all'interno del modulo, il collegamento deve essere eseguito secondo le indicazioni riportate oltre:

Lo schema riportato rappresenta una disposizione tipica per la connessione di moduli PCD3.W305:

- Nell'eventuale utilizzo di cavi schermati, la schermatura va collegata ad una barra di messa a terra esterna.

### Connessione per 0...10 V



## Valori digitali / analogici

Corrente d'ingresso	Valori digitali		
	SBC - Classic	xx7	Simatic
+ 20 mA	4095	4095	27684
+ 10 mA	2047	2047	13842
0 mA	0	0	0



Separazione galvanica delle ingressi verso il Saia PCD®.  
I canali non sono tra loro separati.



I moduli e i morsetti di I/O devono essere inseriti e rimossi esclusivamente dopo aver scollegato il Saia PCD® dall'alimentazione. L'alimentatore esterno (+ 24 V) di moduli anche devono essere scollegati.



**Watchdog:** È possibile utilizzare questi moduli sull'indirizzo di base 240 perché essi non influenzano in alcun modo il watchdog della CPU.



Per la programmazione dei moduli è disponibile un apposito FBox.



**xx7 e RIO:** il firmware legge i valori in base alla configurazione (I/O Builder o configuratore di rete).



Per ulteriori informazioni, consultare il manual 27-600\_ITA "Moduli di I/O per PCD1 | PCD2 e PCD3".

## Dati di ordinazione

Modello	Breve descrizione	Descrizione	Peso
PCD3.W315	7 ingresso 12 bit, con sep. galvanica, 0(4)...20 mA	Modulo di ingresso analogico con separazione galvanica, 7 ingressi, 12 bit, 0(4)...20 mA (connettore tipo E incluso)	100 g

## Dati di ordinazione accessori

Modello	Breve descrizione	Descrizione	Peso
4 405 4998 0	Tipo di morsettiera E	Morsettiera a molla innestabile, 14-poli fino a 1.5 mm <sup>2</sup> , numerata da 0 a 13, per moduli complessi (es. moduli di pesatura), connettore tipo "E"	13 g

### Saia-Burgess Controls AG

Bahnhofstrasse 18 | 3280 Murten, Svizzera  
T +41 26 580 30 00 | F +41 26 580 34 99  
www.saia-pcd.com

support@saia-pcd.com | www.sbc-support.com