

PCD3.W305

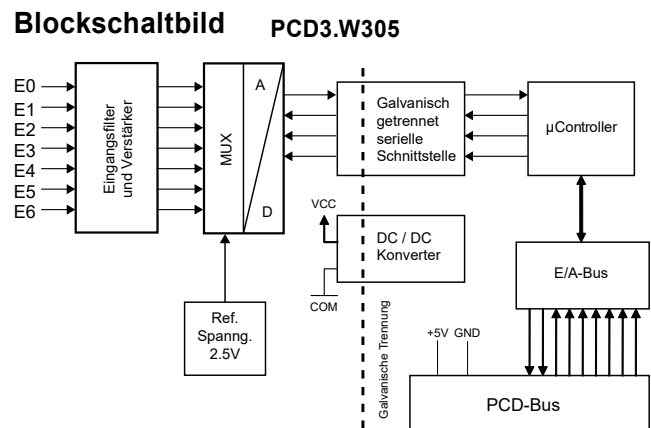
Analoges Eingangsmodul, 7 Kanäle, 12 Bit,
0 ... 10 V, galv. Trennung zur CPU



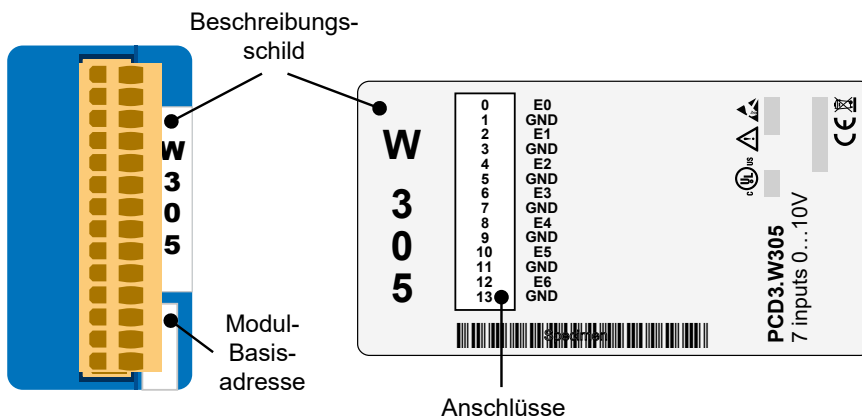
Schnelles, analoges 7 Kanal Eingangsmodul mit 0 ... 10 V und 12 Bit Auflösung pro Kanal.
Mit galvanischer Trennung zur CPU.

Technische Daten	
Anzahl Eingänge (Kanäle)	7
Signalbereich	0 ... 10 V
Digitale Darstellung (Auflösung)	12 Bit (0 ... 4095)
Auflösung (Wert des niederwertigsten Bits (LSB))	2.5 mV
Potentialtrennung	500 V galvanische Trennung der Ausgänge zur CPU, Kanäle untereinander nicht getrennt
Messprinzip	nicht differenziell, single ended
Eingangswiderstand	13.5 kΩ / 0.1 %
Genauigkeit bei 25 °C	± 0.15 %
Wiederholgenauigkeit	± 0.05 %
Temperaturfehler (0 ... +55 °C)	± 0.25 %
Wandlungszeit A/D	≤ 2 μs
Überspannungsschutz ¹⁾	± 40 VDC (permanent)
EMV-Schutz	ja
Zeitkonstante des Eingangsfilters	typisch 2.4 ms
Interne Stromaufnahme (ab +5 V Bus)	< 60 mA
Interne Stromaufnahme (ab V+ Bus)	0 mA
Externe Stromaufnahme	0 mA
Anschlüsse	Steckbarer 14-poliger Federkraftklemmen-Block für Ø bis 1.5 mm ² , Steckertyp E (4 405 4998 0)

¹⁾ An dieses Modul dürfen keine negativen Eingangssignale angelegt werden!



Ansicht und Anschlüsse

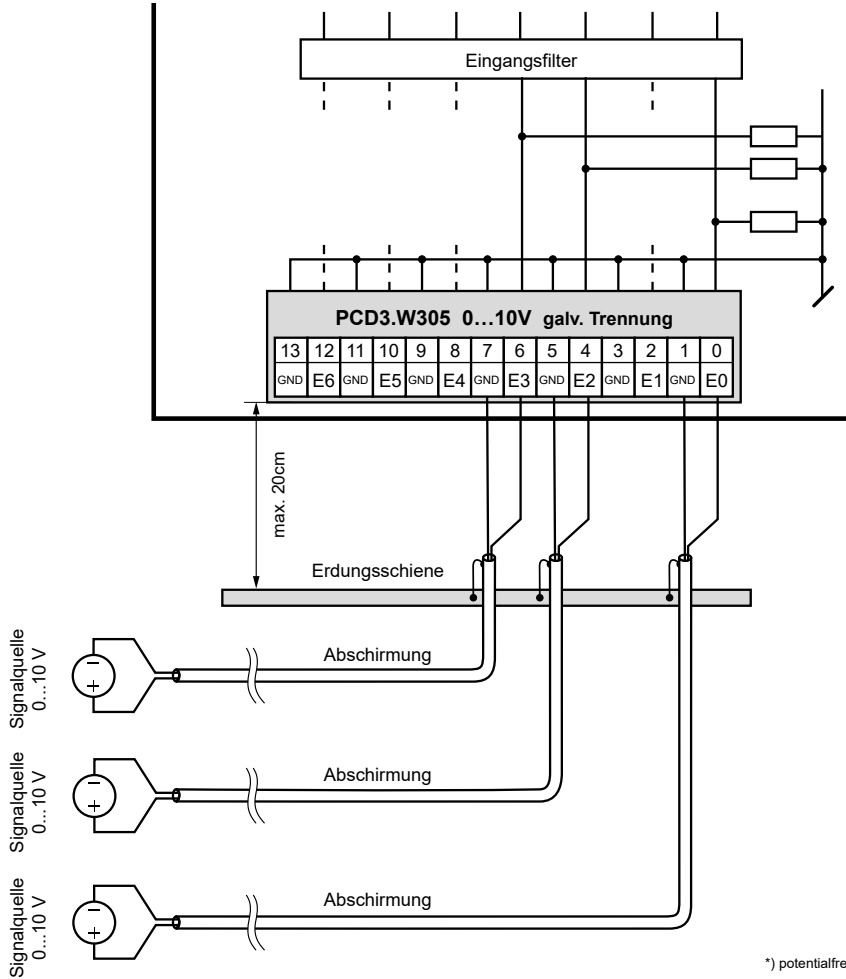


Die GND-Anschlüsse sind im Modul miteinander verbunden und von der CPU galvanisch getrennt. Die GND-Anschlüsse des Moduls dürfen nicht mit den GND-Anschlüssen der CPU-, des Prozesses oder der Erdung verbunden werden !

Anschlusskonzept für Spannungseingänge

Die Eingangssignale werden direkt an den 14-poligen Klemmenblock angeschlossen (E0...E6 und GND). Um möglichst wenig Störungen über die Leitungen auf das Modul einzukoppeln, soll der Anschluss nach dem anschliessend erläuterten Prinzip erfolgen.

Anschluss für 0...10 V



Die GND-Anschlüsse sind im Modul miteinander verbunden und von der CPU galvanisch getrennt. Diese GNDs dürfen nicht mit den CPU-, Prozess- GNDs oder Erdung verbunden werden !



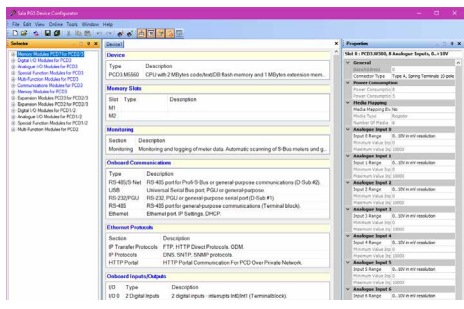
Werden abgeschirmte Kabel eingesetzt, sollte die Abschirmung unbedingt mit einer Erdungsschiene verbunden werden.



Eingangssignale mit falscher Polarität verfälschen signifikant die Messungen an den anderen Kanälen.

Konfigurierung

Saia PCD® Classic

PCD-System	Auswertung
Classic	<p>Die Auswertung wird von der Firmware durchgeführt. Sie liest die Werte entsprechend der Konfiguration (Gerätekonfigurator oder Netzwerkkonfigurator) aus.</p> 
Alternativ	<p>Zur Auswertung existiert eine "PCD2/3.W3x5" FBox.</p> <p>FBox für PCD3.W305 (Eingänge 0...7 wählbar)</p> <div style="display: flex; justify-content: space-around; align-items: flex-start;"> <div style="border: 1px solid black; padding: 5px; text-align: center;"> <p>PCD2/3.W3x5</p> <p>in0</p><p>in1</p><p>in2</p><p>in3</p><p>in4</p><p>in5</p><p>in6</p><p>Error</p> <p>Add I80</p> </div> <div style="border: 1px solid black; padding: 5px; text-align: center;"> <p>PCD2/3.W3x5</p> <p>in0</p><p>Error</p> <p>Add I16</p> </div> </div>

Saia PCD® IEC-Controller

PCD-System	Auswertung
IEC-Controller	<p>Die Auswertung wird von der Firmware durchgeführt. Sie liest die Werte entsprechend der Konfiguration (Gerätekonfigurator).</p> 



Die Eingänge sind von der CPU galvanisch getrennt, die Kanäle untereinander nicht.



E/A-Module und E/A Klemmenblöcke dürfen nur im spannungslosen Zustand der CPU gezogen oder gesteckt werden.
Die externe Spannungsversorgung der Module +24 V muss auch ausgeschaltet werden.



Weitere Informationen

Mehr Details, auch über den Watchdog, sind im Handbuch "27-600_EA-Module für PCD1 / PCD2 und PCD3" zu finden.

**GEFAHR**

Diese Geräte dürfen nur durch eine Elektrofachkraft installiert werden, andernfalls besteht Brandgefahr oder Gefahr eines elektrischen Schlages!

**WARNUNG**

Das Produkt ist nicht für den Einsatz in sicherheitskritischen Anwendungen vorgesehen. Die Verwendung in sicherheitskritischen Anwendungen ist unsicher.

**WARNUNG**

Das Gerät ist nicht geeignet für den explosionsgeschützten Bereich und den Einsatzbereichen, die in EN 61010 Teil 1 ausgeschlossen sind.

**WARNUNG - Sicherheitshinweise**

Nennspannung beachten, bevor das Gerät in Betrieb genommen wird (siehe Typenschild). Überzeugen Sie sich, dass die Anschlussleitungen nicht beschädigt und während der Verdrahtung des Gerätes spannungsfrei sind. Beschädigte Geräte dürfen nicht in Betrieb genommen werden.

**HINWEIS**

Um Feuchtigkeit im Gerät durch Kondenswasser zu vermeiden, das Gerät vor dem Anschliessen ca. eine halbe Stunde bei Raumtemperatur akklimatisieren.

**REINIGUNG**

Die Module können, im spannungsfreien Zustand, mit einem trockenen oder mit Seifenlösung angefeuchtetem Tuch gesäubert werden. Auf keinen Fall dürfen ätzende oder lösungsmittelhaltige Substanzen zur Reinigung verwendet werden.

**WARTUNG**

Diese Geräte sind wartungsfrei. Bei Beschädigungen der Geräte dürfen vom Anwender keine Reparaturen vorgenommen werden.

**GEWÄHRLEISTUNG**

Durch das Öffnen eines Moduls erlischt der Gewährleistungsanspruch.

Gebrauchsanweisung (Datenblatt) beachten und aufbewahren.
Gebrauchsanweisung (Datenblatt) an Nachbesitzer weitergeben.



WEEE Directive 2012/19/EC Waste Electrical and Electronic Equipment directive
Am Ende der Produktlebensdauer ist die Verpackung und das Produkt in einem entsprechenden Recyclingzentrum zu entsorgen! Das Gerät nicht mit dem üblichen Hausmüll entsorgen! Das Produkt darf nicht verbrannt werden!



EAC Konformitätszeichen für Maschinen-Exporte nach Russland, Kasachstan und Belarus.



PCD3.W305



4 405 4998 0

Bestellangaben

Typ	Kurzbeschreibung	Beschreibung	Gewicht
PCD3.W305	7 analoge Eingänge 0... 10 V, 12 Bit, galv. Trennung	Analoges Eingangsmodul mit galvanischer Trennung, 7 Kanäle (die Kanäle sind untereinander nicht getrennt), Auflösung 12 Bit, Bereich 0... 10 V, Anschluss mit steckbaren Federklemmen, Steckertyp E (4 405 4998 0) mitgeliefert	100 g

Bestellangaben Zubehör

Typ	Kurzbeschreibung	Beschreibung	Gewicht
4 405 4998 0	Stecker Typ E	Steckbarer E/A-Federkraftklemmenblock, 14 polig, bis 1.5 mm ² , Beschriftung 0 ... 13.	13 g

Saia-Burgess Controls AG
 Bahnhofstrasse 18 | 3280 Murten, Schweiz
 T +41 26 580 30 00 | F +41 26 580 34 99
 www.saia-pcd.com
 support@saia-pcd.com | www.sbc-support.com

Honeywell | Partner Channel