

PCD3.W300

**Modulo di ingresso analogico,
8 canali, risoluzione 12 bit, 0 ... 10 V**

Modulo di ingresso analogico rapido a 8 canali con risoluzione 0 ... 10 V e 12 bit per canale. L'uso di un microcontrollore veloce a bordo permette il disaccoppiamento e lo sgravi del PCD per quanto riguarda i compiti di calcolo intensivo, come il ridimensionamento e il filtraggio dei dati del segnale.

Caratteristiche tecniche

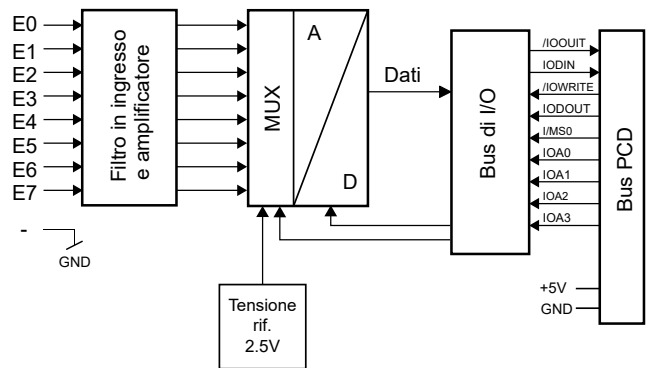
Campi di ingresso(canali)	8
Tensione	0 ... 10 V
Risoluzione (rappresentazione)	12 Bit (0 ... 4095)
Risoluzione	2.442 mV per Bit
Separazione galvanica	no
Principio di misura	Non differenziale, uscita unica
Resistenza in ingress	20 kΩ / 0.15 %
Precisione a 25 °C	± 0.5 %
Precisione di ripetibilità	± 0.05 %
Errore di temperatura (0 ... +55 °C)	± 0.2 %
Tempo di conversione A/D	≤ 10 μs
Protezione di sovratensione ¹⁾	± 50 VDC (permanente)
Protezione EMC	Si
Costante di tempo del filtro di ingresso	Tipicamente 10.5 ms
Corrente assorbita: (dal bus interno a +5 V)	< 8 mA
Corrente assorbita: (dal bus interno a V+)	5 mA
Assorbimento esterno	0 mA
Collegamenti:	Morsettiera a molla innestabile a 10 per conduttori con sezione fino a 2,5 mm ² tipo di spina A (4 405 4954 0)

¹⁾ Su questi moduli non devono essere applicati segnali di ingresso negativi !



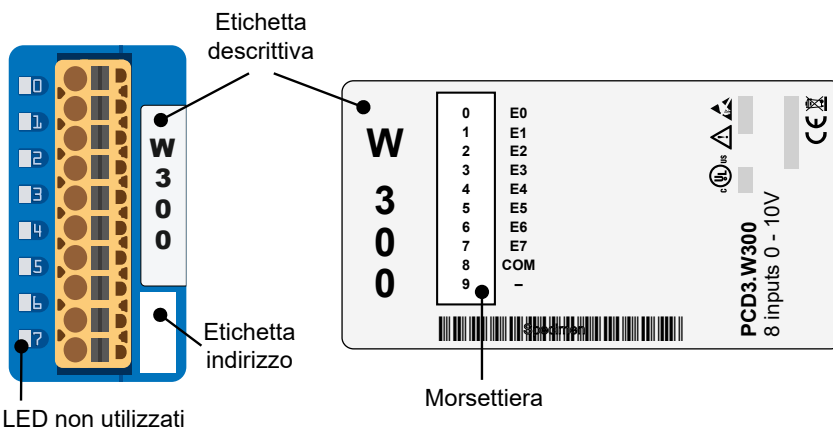
PCD3.W300

Schema a blocchi



Typo: PCD3.W300, PCD3.W310

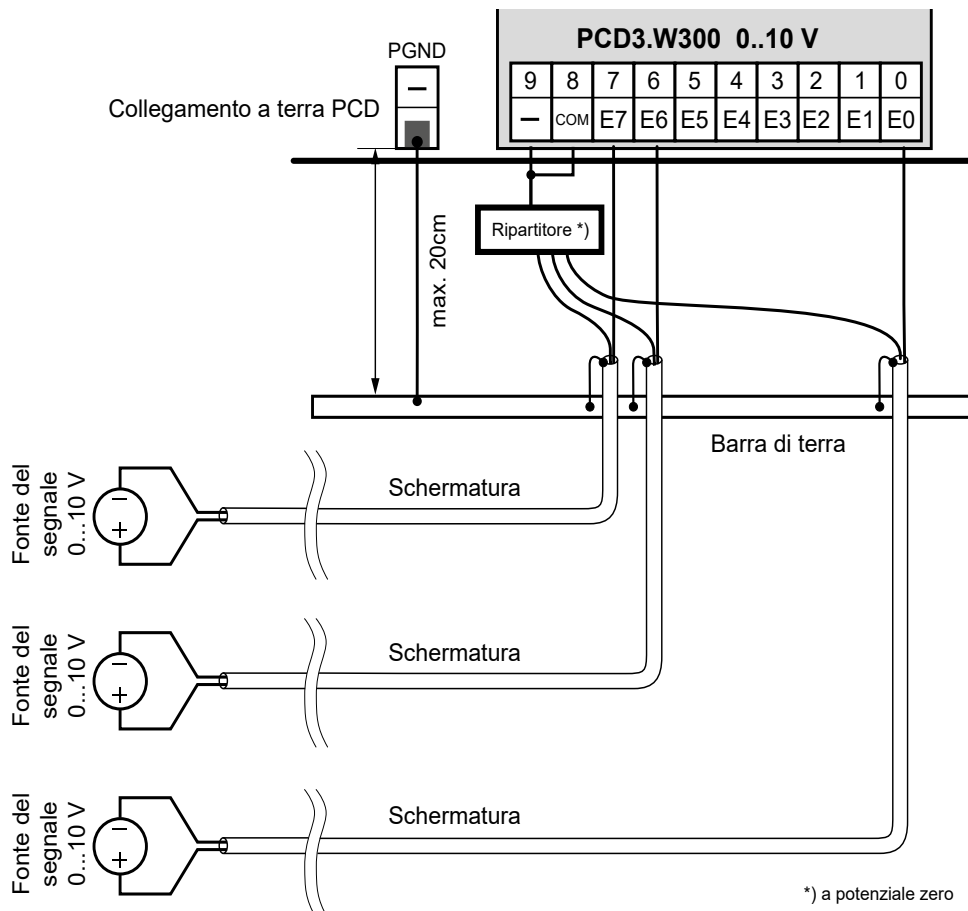
Indicatori e connessioni



Schema di collegamento per ingressi in tensione

I segnali d'ingresso per tensione e corrente vengono collegati direttamente alla morsettiera a 10 poli (I 0 ... I 7 e COM). Per minimizzare l'entità dei disturbi che possono influenzare il modulo attraverso le linee di trasmissione, i collegamenti devono essere effettuati rispettando le indicazioni seguenti.

Collegamento per 0 ... 10 V



Su questi moduli non devono essere applicati segnali di ingresso negativi.



I potenziali di riferimento delle sorgenti di segnale devono essere cablati su un distributore GND comune (morsetti "-" e "COM"). Per ottenere misurazioni ottimali, dovrebbe essere evitato qualsiasi collegamento ad una barra di messa a terra.



Se si utilizzano cavi schermati, la schermatura deve essere collegata ad una guida di messa a terra.



I segnali di ingresso con la polarità sbagliata una significativa distorsione le misurazioni di altri canali.

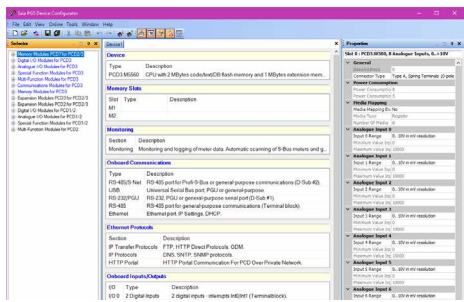
Configurazione

Configurazione Saia PCD® Classic

Systema-PCD Valutazione

Classic

La valutazione viene eseguita dal firmware. Legge i valori secondo la configurazione (Device Configurator o Network Configurator).



Alternativa

Esiste un FBox "PCD2/3.W3" per la valutazione.

FBox PCD3.W300 (ingressi 0 ... 7 selezionabili)

PCD2/3.W3

in0

in1

in2

in3

in4

in5

in6

in7

Error

Add 180

PCD2/3.W3

in0

Error

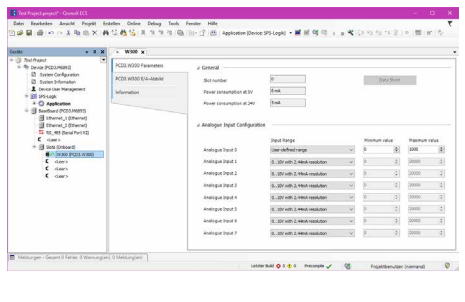
Add 116

Configurazione Saia PCD® IEC-Controller

Systema-PCD Valutazione

IEC-Controller

La valutazione viene eseguita dal firmware. Legge i valori secondo la configurazione (Device Configurator).





Separazione galvanica delle ingressi verso il CPU. I canali non sono separati tra loro.



I moduli e i morsetti di I/O devono essere inseriti e rimossi esclusivamente dopo aver scollegato il CPU dall'alimentazione. L'alimentatore esterno (+24 V) dei moduli anche deve essere scollegato.



Watchdog

.. systemo classico

È possibile utilizzare questi moduli sull'indirizzo di base 240 perché essi non influenzano in alcun modo il watchdog della CPU.

.. system controller

non è interessato



Ulteriori informazioni

Maggiori dettagli sono disponibili nel manuale "Moduli 27-600_EA per PCD1 / PCD2 e PCD3".

**ATTENZIONE**

Questi apparecchi devono essere installati esclusivamente da elettricisti specializzati, onde evitare rischi di incendio o pericoli di scosse elettriche.

**AVVERTIMENTO**

Il prodotto non è destinato ad essere utilizzato in applicazioni critiche per la sicurezza, il suo utilizzo in applicazioni critiche per la sicurezza è incerto.

**AVVERTIMENTO**

Il dispositivo non è adatto ad aree non a prova di esplosione e agli ambiti di utilizzo esclusi da EN61010, parte 1.

**AVVERTIMENTO - Sicurezza**

Prima della messa in esercizio del dispositivo, verificare la conformità con la tensione nominale (vedere dati di targa). Controllare che i cavi di allacciamento siano esenti da danni e che non siano sotto tensione in fase di cablaggio del dispositivo.

Non utilizzare il dispositivo danneggiato!

**NOTA**

Per evitare la presenza di umidità nell'unità in seguito alla formazione di acqua di condensa, prima del collegamento lasciare il apparecchi per circa mezz'ora a temperatura ambiente.

**PULIZIA**

I moduli possono essere puliti, senza tensione, con un panno asciutto o un panno inumidito con una soluzione di sapone. Per pulire i moduli, non utilizzare mai sostanze corrosive o prodotti contenenti solventi.

**MANUTENZIONE**

I moduli sono esenti da manutenzione.
In caso di danni, l'utente non deve eseguire riparazioni.

**GARANZIA**

L'apertura del modulo invalida la garanzia.

Osservare e conservare il manuale d'uso.
Consegnare il manuale d'uso al proprietario successivo.



Direttiva RAEE (rifiuti di apparecchiature elettriche ed elettroniche) 2012/19/CE

Il prodotto non deve essere smaltito con altri rifiuti domestici. Verificare la presenza dei centri di raccolta o dei centri di riciclo autorizzati a voi più vicini. Lo smaltimento corretto delle apparecchiature non più funzionanti contribuirà a prevenire potenziali conseguenze negative per l'ambiente e per la salute umana!



Marchio di conformità della EAC per le esportazioni di macchinari per la Russia, il Kazakistan e la Bielorussia.



PCD3.W300



4 405 4954 0

Dati di ordinazione

Typo	Breve descrizione	Descrizione	Peso
PCD3.W300	8 ingresso, 0 ... 10 V, 12 Bit	Modulo di ingresso analogico, 8 canali, 12 bit, 0 ... 10 V, (i canali non sono separati tra loro), connexion avec bornes à ressort enfichables, Fiche de type A (4 405 4954 0) incluse	100 g

Références de commande d'accessoires

Typo	Breve descrizione	Descrizione	Peso
4 405 4954 0	Spina Typ A	Morsettiera a molla innestabile per I/O, 10-poli fino a 2.5 mm ² , numerata da 0 a 9, per moduli con 4, 6 o 8 I/O, connettore tipo "A"	15 g

Saia-Burgess Controls AG
 Bahnhofstrasse 18 | 3280 Murten, Svizzera
 T +41 26 580 30 00 | F +41 26 580 34 99
 www.saia-pcd.com
 support@saia-pcd.com | www.sbc-support.com

Honeywell | Partner Channel