

PCD3.E610

8 entradas digitales, separadas galvánicamente, 24 VCC, 10 ms, modo fuente o descenso

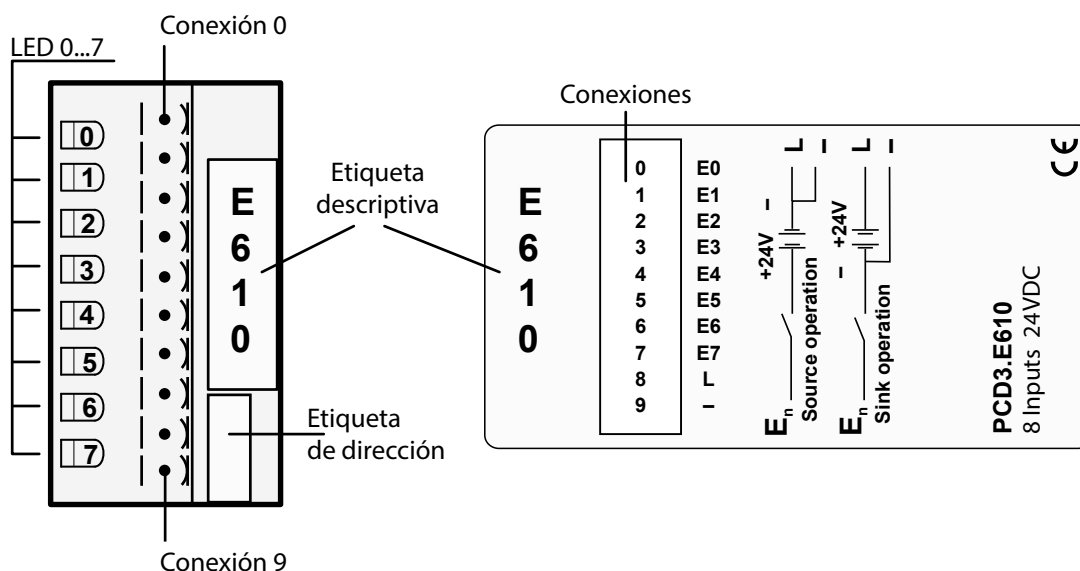
Módulo de entrada separado galvánicamente con colector abierto para modo fuente y descenso con 8 entradas. Los canales no están separados entre sí. Apto para la mayoría de elementos de conmutación electrónicos y electromecánicos a 24 VCC.

Datos técnicos	
Número de entradas	8 separadas galvánicamente con colector abierto para modo fuente y descenso, todas las entradas del módulo con la misma alimentación. Los canales no están separados entre sí.
Tensión de entrada	24 VCC (15 ... 30 VCC) alisada o pulsante
Tensión de alimentación - para modo fuente - para modo descenso	mín. 15 VCC mín. 15 VCC
Corriente de entrada con tensión de entrada 24 VCC - para modo fuente - para modo descenso	5 mA 3,7 mA
Retardo de entrada - salida > entrada - entrada > salida	10 ms 10 ms
Resistencia a interferencias según IEC 801-4	4 kV en acoplamiento directo 2 kV n acoplamiento capacitivo (agrupamiento de líneas completo)
Tensión de aislamiento - Separación galvánica - Colector abierto	1 000 VCA, 1 min. 2,5 kV
Consumo de corriente interno - desde +5 V Bus - desde V+ Bus	1 ... 24 mA, típ. 12 mA 0 mA
Consumo de corriente externo a 24 VCC (todas las entradas=1)	Máx. 40 mA (modo fuente) Máx. 18 mA (modo descenso)
Conexiones	Bloque de bornes de resorte E/S insertable, 10 polos hasta 2,5 mm ² , inscripción 0...9, tipo de conector A inclusive



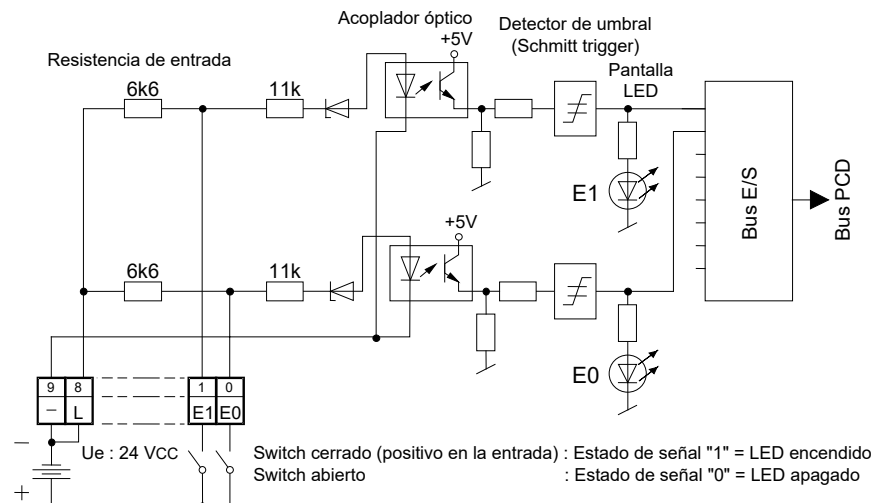
PCD3.E610

LED y conexiones

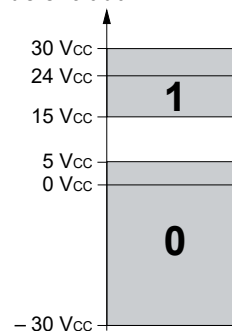


Circuitos de salida y denominación de bornes

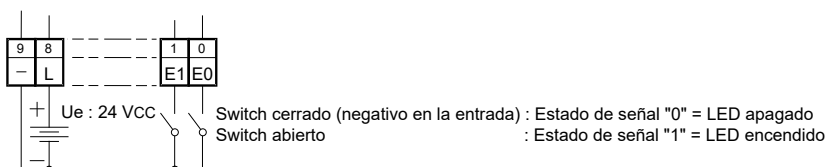
Modo fuente (lógica positiva):



Nivel de señal de entrada



Modo descenso (lógica negativa):



!	<p>Watchdog: este módulo puede utilizarse en todas las direcciones básicas, ya que el watchdog no afecta a las CPU. Para obtener información detallada, consulte el documento "Manual de módulos E/S 27-600 para PCD1/PCD2", capítulo "A4 Hardware Watchdog". En él se detalla el uso correcto del Watchdog junto con componentes PCD.</p>
!	<p>Los módulos de entrada/salida y los bloques de bornes de entrada/salida solo pueden retirarse o insertarse cuando el Saia PCD® está sin tensión. El suministro de tensión externo de los módulos +24 V también debe desconectarse.</p>
!	<p>Los canales no están separados entre sí.</p>
i	<p>Encontrará más información en el documento: "27-600 ENG Manual de módulos E/S por PCD1 & PCD2 & PCD3".</p>



ATENCIÓN

¡Estos dispositivos solo deben ser instalados por un especialista en electricidad para evitar cualquier riesgo de incendio o descarga eléctrica!



ADVERTENCIA

El producto no está diseñado para su uso en aplicaciones críticas de seguridad, su uso en aplicaciones críticas de seguridad es peligroso.



ADVERTENCIA

El dispositivo no es adecuado para el área protegida contra explosiones y las áreas de uso excluidas en la norma EN 61010 parte 1.



ADVERTENCIA - Seguridad

Compruebe la tensión nominal antes de poner el dispositivo en servicio (consulte la placa de identificación). Compruebe que los cables de conexión no estén dañados y que no estén energizados al cablear el dispositivo. ¡No ponga un dispositivo defectuoso en servicio!



NOTA

Para evitar la condensación en la unidad, aclimate el dispositivo a temperatura ambiente durante aproximadamente media hora antes de conectarlo.



LIMPIEZA

Los módulos se pueden limpiar, apagado, con un paño seco o humedecido con una solución jabonosa. No utilice sustancias corrosivas ni disolventes para limpiarlos.



MANTENIMIENTO

Este aparato no necesita mantenimiento.
En caso de daños en el aparato, el usuario no deberá realizar ningún tipo de reparación.



GARANTÍA

La apertura de un módulo invalida la garantía.

Respetar y conservar las instrucciones de uso.
Pase las instrucciones de uso al siguiente propietario.



Directiva RAEE 2012/19/CE Directiva europea Residuos de equipos eléctricos y electrónicos Al final de su vida útil, el embalaje y el producto debe eliminarse en un centro de reciclaje adecuado. ¡El aparato no debe desecharse con residuos domésticos! ¡El producto no debe ser quemado!



Marca de cumplimiento de la EAC para las exportaciones de maquinaria a Rusia, Kazajstán y Bielorrusia.



PCD3.E610



4 405 4954 0

Datos del pedido

Tipo	Descripción breve	Descripción	Peso
PCD3.E610	8 entradas digitales, separadas galvánicamente, 24 VCC, 10 ms	Módulo de entrada digital, 8 entradas, 24 VCC, retardo de entrada de 10 ms, con separación galvánica, modo fuente y descenso, conector tipo A, incluido	80 g

Datos del pedido, accesorios

Tipo	Descripción breve	Descripción	Peso
4 405 4954 0	Conector tipo A	Bloque de bornes de resorte E/S insertable, 10 polos hasta 2,5 mm ² , inscripción 0 a 9	15 g