

PCD3.E610

8 ingressi digitali con separazione galvanica 24 VCC, 10 ms, logica positiva o negativa

Modulo di ingressi a basso costo per funzionamento in logica positiva o negativa, equipaggiato con 8 ingressi senza separazione galvanica. Modulo utilizzabile in combinazione con la maggior parte dei dispositivi di commutazione elettronici ed elettromeccanici a 24 VCC.

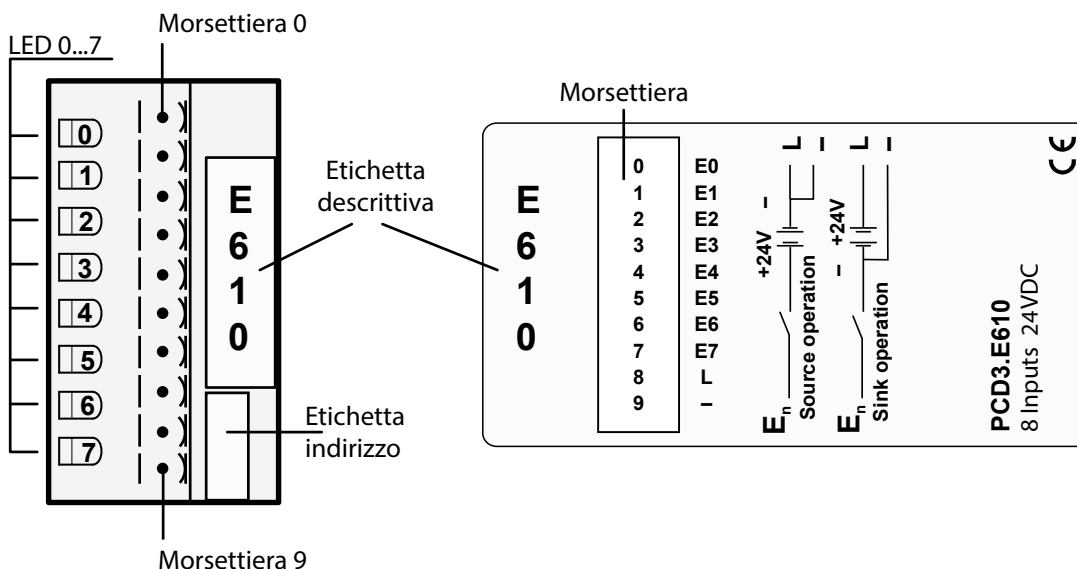
Dati tecnici

Numero di uscite	8, con separazione galvanica ottenuta mediante optoisolatori, logica positiva o negativa tutti gli ingressi vengono gestiti con la stessa alimentazione.
Tensione d'ingresso	24 VCC (15 ... 30 VCC) filtrata o pulsante
Tensione di alimentazione - per logica positiva - per logica negativa	min. 15 VDC min. 15 VDC
Corrente in ingresso a 24 VCC - per logica positiva - per logica negativa	5 mA 3.7 mA
Ritardo in ingresso - spento > acceso - acceso > spento)	10 ms 10 ms
Immunità ai disturbi conformemente a IEC 801-4	4 kV in accoppiamento diretto 2 kV con accoppiamento capacitivo (sull'insieme dei fili)
Tensione di isolamento - sep. galv. - optoisolatori	1 000 VCA, 1 min. 2,5 kV
Corrente assorbita - dal bus interno a +5 V - dal bus interno a V+	1 ... 24 mA, tipicamente 12 mA 0 mA
Assorbimento esterno (tutti gli ingressi = 1) a 24 VCC	max 40 mA (logica positiva) max 18 mA (logica negativa)
Collegamenti	Morsettiera innestabile a molla per I/O 10 poli per conduttori max. 2,5 mm ² , numerazione 0...9, connettore tipo A incluso



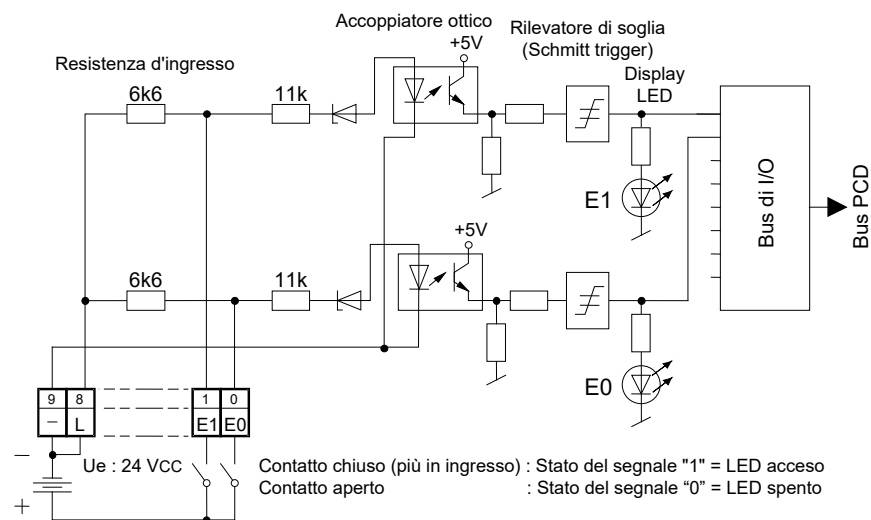
PCD3.E610

LED e collegamenti

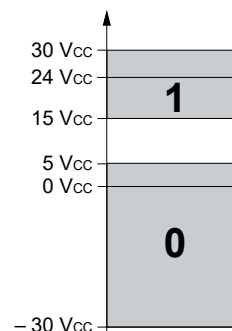


Circuito d'uscita e assegnazione dei morsetti

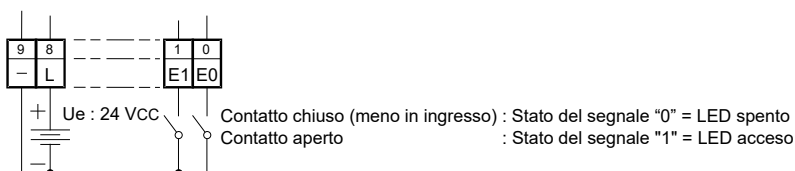
Logica positiva:



Livello di ingresso



Logica negativa



!	<p>Watchdog: Questo modulo può essere installato su tutti gli indirizzi di base; il suo funzionamento non interferisce in alcun modo con il watchdog della CPU. Per ulteriori informazioni, vedere il documento "27-600 Manuale moduli di I/O per PCD1 / PCD2 e PCD3", capitolo "A4 Chien de garde matériel". Descrive l'uso corretto del watchdog in combinazione con i componenti in PCD.</p>
!	<p>I moduli e i morsetti di I/O devono essere inseriti e rimossi esclusivamente dopo aver scollegato il Saia PCD® dall'alimentazione. L'alimentatore esterno (+ 24 V) di moduli anche devono essere scollegati.</p>
!	<p>I canali non sono separati l'uno dall'altro.</p>
i	<p>Ulteriori informazioni si trovano nel documento: "27-600 ITA Manuale moduli di I/O per PCD1 / PCD2 e PCD3"</p>

**ATTENZIONE**

Questi apparecchi devono essere installati esclusivamente da elettricisti specializzati, onde evitare rischi di incendio o pericoli di scosse elettriche.

**AVVERTIMENTO**

Il prodotto non è destinato ad essere utilizzato in applicazioni critiche per la sicurezza, il suo utilizzo in applicazioni critiche per la sicurezza è incerto.

**AVVERTIMENTO**

Il dispositivo non è adatto ad aree non a prova di esplosione e agli ambiti di utilizzo esclusi da EN61010, parte 1.

**AVVERTIMENTO - Sicurezza**

Prima della messa in esercizio del dispositivo, verificare la conformità con la tensione nominale (vedere dati di targa). Controllare che i cavi di allacciamento siano esenti da danni e che non siano sotto tensione in fase di cablaggio del dispositivo.

Non utilizzare il dispositivo danneggiato!

**NOTA**

Per evitare la presenza di umidità nell'unità in seguito alla formazione di acqua di condensa, prima del collegamento lasciare il apparecchi per circa mezz'ora a temperatura ambiente.

**PULIZIA**

I moduli possono essere puliti, senza tensione, con un panno asciutto o un panno inumidito con una soluzione di sapone. Per pulire i moduli, non utilizzare mai sostanze corrosive o prodotti contenenti solventi.

**MANUTENZIONE**

I moduli sono esenti da manutenzione.
In caso di danni, l'utente non deve eseguire riparazioni.

**GARANZIA**

L'apertura del modulo invalida la garanzia.

Osservatore e conserve il manuale d'uso.
Consegnare il manuale d'uso al proprietario successivo.



Direttiva RAEE (rifiuti di apparecchiature elettriche ed elettroniche) 2012/19/CE
Il prodotto non deve essere smaltito con altri rifiuti domestici. Verificare la presenza dei centri di raccolta o dei centri di riciclo autorizzati a voi più vicini. Lo smaltimento corretto delle apparecchiature non più funzionanti contribuirà a prevenire potenziali conseguenze negative per l'ambiente e per la salute umana!



Marchio di conformità della EAC per le esportazioni di macchinari per la Russia, il Kazakistan e la Bielorussia.



PCD3.E610



4 405 4954 0

Dati di ordinazione

Modello	Breve descrizione	Descrizione	Peso
PCD3.E610	Modulo di 8 ingresso digitale, 24 VCC, 10 ms, separazione galvanica	Modulo di ingresso digitale, 8 ingressi, 24 VCC, separazione galvanica, funzionamento sorgente e sink, ritardo di ingresso 10 ms, connessione con morsetti a molla innestabili, connettore tipo A incluso	80 g

Dati di ordinazione accessori

Modello	Breve descrizione	Descrizione	Peso
4 405 4954 0	Tipo di morsettiera "A"	Morsettiera innestabile a molla per I/O 10 poli per conduttori max. 2,5 mm ² , marcatura da 0 a 9	15 g