

PCD3.E610

8 Digitale Eingänge, galvanisch getrennt, 24 VDC, 10 ms, Quell- oder Senkbetrieb

Durch Optokoppler galvanisch getrenntes Eingangsmodul für Quell- oder Senkbetrieb mit 8 Eingängen. Die Kanäle sind untereinander nicht getrennt. Geeignet für die meisten elektronischen und elektromechanischen Schaltelemente an 24 VDC.

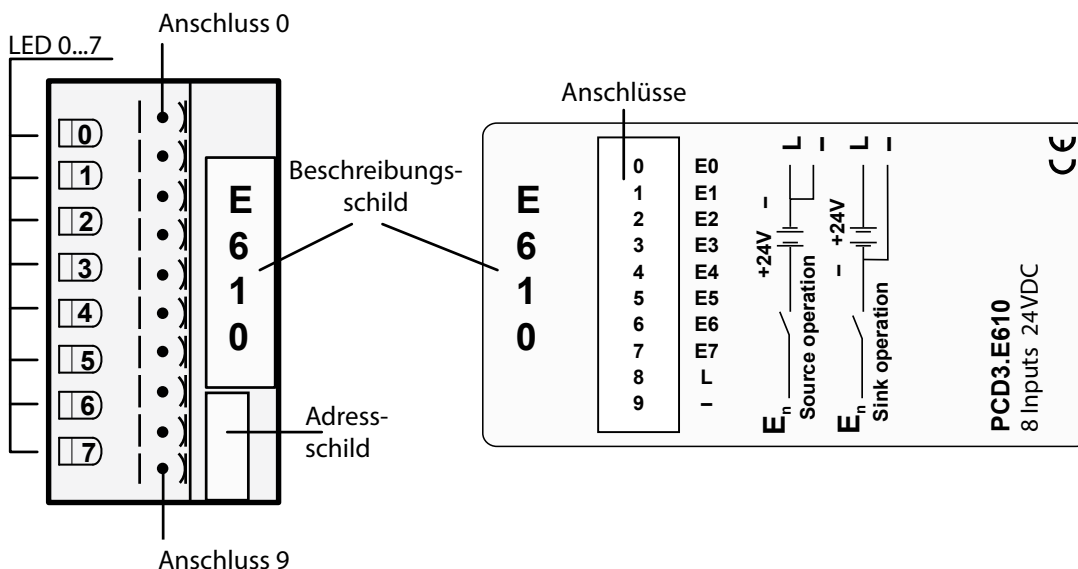


PCD3.E610

Technische Daten

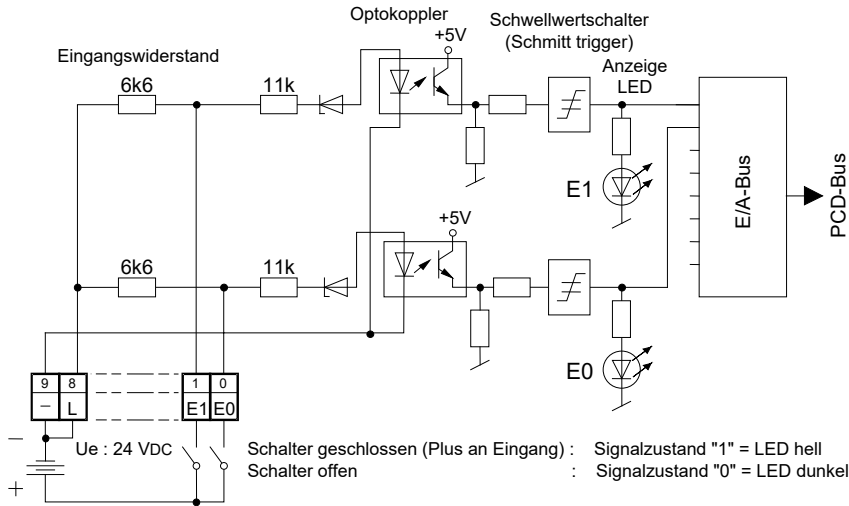
Anzahl Eingänge	8 galvanisch getrennt durch Optokoppler, Quell- oder Senkbetrieb, alle Eingänge des Moduls an der selben Speisung. Die Kanäle sind untereinander nicht getrennt
Eingangsspannung	24 VDC (15 ... 30 VDC) geglättet oder pulsierend
Speisespannung - für Quellbetrieb - für Senkbetrieb	min. 15 VDC min. 15 VDC
Eingangsstrom bei Eingangsspannung 24 VDC - für Quellbetrieb - für Senkbetrieb	5 mA 3.7 mA
Eingangsverzögerung - aus > ein - ein > aus	10 ms 10 ms
Störfestigkeit nach IEC 801-4	4 kV in direkter Kopplung 2 kV in kapazitiver Kopplung (ganzes Anschlussgruppe)
Isolationsspannung - galv. Trennung - Optokoppler	1000 VAC, 1 min. 2,5 kV
Interne Stromaufnahme - ab +5 V Bus - ab V+ Bus	1 ... 24 mA, typisch 12 mA 0 mA
Externe Stromaufnahme bei 24 VDC (alle Eingänge=1)	max. 40 mA (Quellbetrieb) max. 18 mA (Senkbetrieb)
Anschlüsse	Steckbarer E/A-Federkraftklemmenblock, 10 polig bis 2.5 mm ² , Beschriftung 0 ... 9, Steckertyp A inklusive

LEDs und Anschlüsse

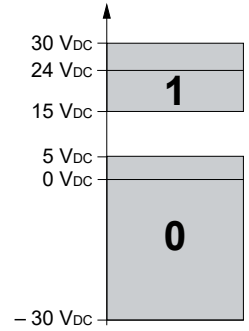


Eingangsschaltung und Klemmenbezeichnung

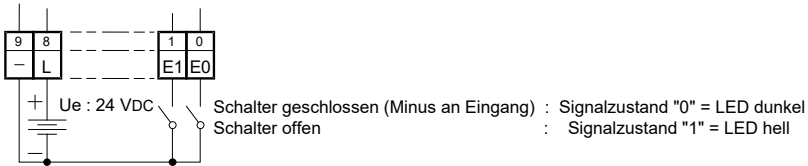
Quellbetrieb bzw. positive Logik:



Eingangssignalpegel



Senkbetrieb bzw. negative Logik:



	Watchdog: Dieses Modul kann auf allen Basisadressen eingesetzt werden, es gibt keine Beeinflussung durch den Watchdog der CPUs. Für Details, siehe Dokument "27-600 Handbuch EA-Module für PCD1 / PCD2 / PCD3", unter Kapitel «A4 Hardware Watchdog». Da wird der korrekte Einsatz des Watchdogs in Verbindung mit PCD-Komponenten beschrieben.
	E/A-Module und E/A Klemmenblöcke dürfen nur im spannungslosen Zustand der Saia PCD® gezogen oder gesteckt werden. Die externe Spannungsversorgung der Module +24 V muss auch ausgeschaltet werden.
	Die Kanäle sind untereinander nicht getrennt.
	Weitere Informationen sind zu finden im Dokument: "27-600 GER Handbuch E/A-Module für PCD1 & PCD2 und PCD3"

**GEFAHR**

Diese Geräte dürfen nur durch eine Elektrofachkraft installiert werden, andernfalls besteht Brandgefahr oder Gefahr eines elektrischen Schlages!

**WARNUNG**

Das Produkt ist nicht für den Einsatz in sicherheitskritischen Anwendungen vorgesehen. Die Verwendung in sicherheitskritischen Anwendungen ist unsicher.

**WARNUNG**

Das Gerät ist nicht geeignet für den explosionsgeschützten Bereich und den Einsatzbereichen, die in EN 61010 Teil 1 ausgeschlossen sind.

**WARNUNG - Sicherheitshinweise**

Nennspannung beachten, bevor das Gerät in Betrieb genommen wird (siehe Typenschild). Überzeugen Sie sich, dass die Anschlussleitungen nicht beschädigt und während der Verdrahtung des Gerätes spannungsfrei sind. Beschädigte Geräte dürfen nicht in Betrieb genommen werden.

**HINWEIS**

Um Feuchtigkeit im Gerät durch Kondenswasser zu vermeiden, das Gerät vor dem Anschliessen ca. eine halbe Stunde bei Raumtemperatur akklimatisieren.

**REINIGUNG**

Die Module können, im spannungsfreien Zustand, mit einem trockenen oder mit Seifenlösung angefeuchtetem Tuch gesäubert werden. Auf keinen Fall dürfen ätzende oder lösungsmittelhaltige Substanzen zur Reinigung verwendet werden.

**WARTUNG**

Diese Geräte sind wartungsfrei. Bei Beschädigungen der Geräte dürfen vom Anwender keine Reparaturen vorgenommen werden.

**GEWÄHRLEISTUNG**

Durch das Öffnen eines Moduls erlischt der Gewährleistungsanspruch.

Gebrauchsanweisung (Datenblatt) beachten und aufbewahren.
Gebrauchsanweisung (Datenblatt) an Nachbesitzer weitergeben.



WEEE Directive 2012/19/EC Waste Electrical and Electronic Equipment directive
Am Ende der Produktlebensdauer ist die Verpackung und das Produkt in einem entsprechenden Recyclingzentrum zu entsorgen! Das Gerät nicht mit dem üblichen Hausmüll entsorgen! Das Produkt darf nicht verbrannt werden!



EAC Konformitätszeichen für Maschinen-Exporte nach Russland, Kasachstan und Belarus.



PCD3.E610



4 405 4954 0

Bestellangaben

Typ	Kurzbeschreibung	Beschreibung	Gewicht
PCD3.E610	8 Digitale Eingänge, galvanisch getrennt, 24 VDC, 10 ms	Digitales Eingangsmodul, 8 Eingänge, 24 VDC, 10 ms Eingangsverzögerung, mit galvanischer Trennung, Quell- und Senkbetrieb, Stecker Typ A mitgeliefert	80 g

Bestellangaben Zubehör

Typ	Kurzbeschreibung	Beschreibung	Gewicht
4 405 4954 0	Stecker Typ A	Steckbarer E/A-Federkraftklemmenblock, 10 polig bis 2.5 mm ² , Beschriftung 0 bis 9.	15 g