

# PCD3.E165

**16 entrées TOR, 24 VCC, 8 ms,  
logique positive ou négative**

Module d'entrée économique pour logique positive ou négative, 16 entrées sans séparation galvanique.  
Convient à la plupart des dispositifs de commutation électronique et électromécaniques sous 24 VCC.

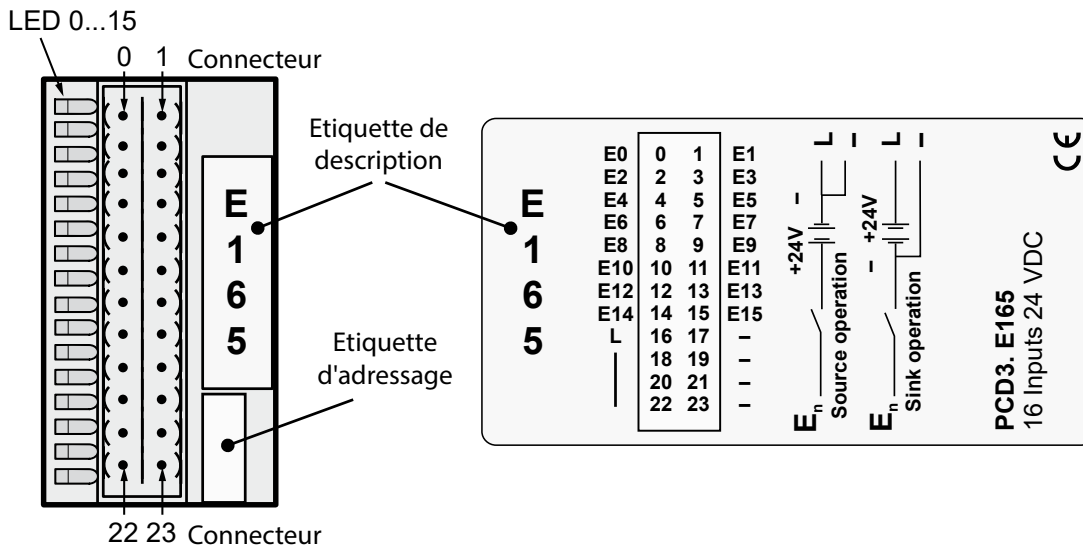
## Caractéristiques techniques

Nombre de entrées	16 sans séparation galvanique, logique positive ou négative
Tension d'entrée	24 VCC (15 à 30 VCC), lissée ou pulsée
Courant d'entrée	4 mA par entrée sous 24 VCC
Retard d'entrée	8 ms typique
Immunité aux parasites selon CEI 801-4	2 kV en couplage capacitif (faisceau entier)
Consommation interne (à partir du bus +5 V)	1 à 10 mA 8 mA typ.
Consommation interne (à partir du bus V+)	0 mA
Consommation externe	64 mA max. (toutes entrées = 1) sous 24 VCC
Connexions	Bornier à ressort 24 contacts enfichables (4 405 4956 0), pour Ø jusqu'à 1 mm <sup>2</sup>



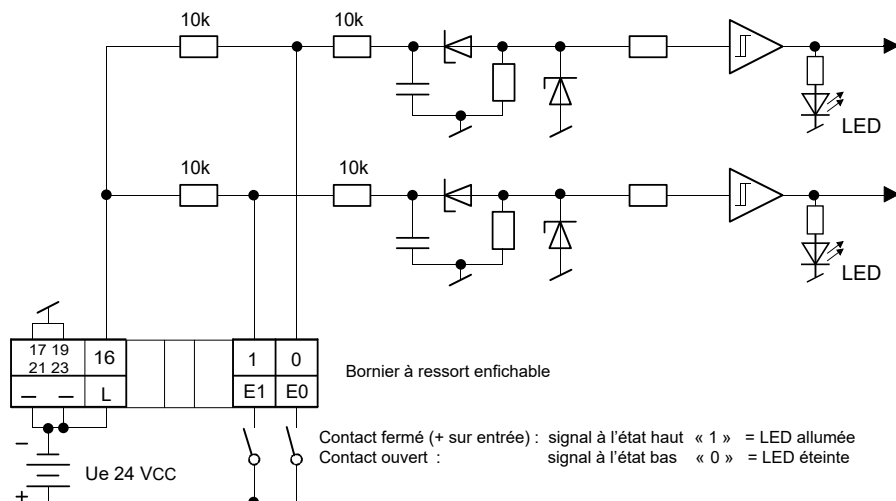
PCD3.E165

## Voyants et connexions

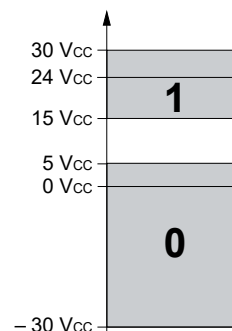


### Circuits de sortie et désignation des bornes

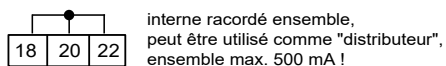
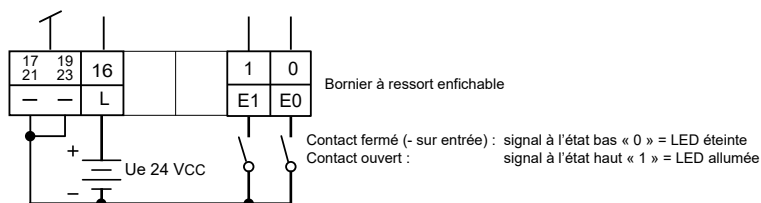
Logique positive :



Niveau d'entrée



Logique négative :



**Chien de garde :** Le chien de garde peut avoir une incidence sur ce module, s'il est utilisé à l'adresse de base 240. Dans ce cas, la dernière entrée portant l'adresse 255 ne peut pas être utilisée.



Les modules d'E/S et les borniers d'E/S ne doivent être embrochés ou débrochés que lorsque le Saia PCD® n'est pas sous tension. La source d'alimentation externe de modules (+ 24 V), doit être désactivée également.



De plus amples informations sont disponibles dans le document : "27-600 FRA Manuel Modules d'entrées/sorties PCD1 & PCD2 & PCD3 (E/S)"

**ATTENTION**

Ces appareils doivent être uniquement installés par un spécialiste en électricité pour éviter tout risque d'incendie ou d'électrocution !

**AVERTISSEMENT**

Le produit n'est pas destiné à être utilisé dans des applications critiques pour la sécurité, son utilisation dans des applications critiques pour la sécurité est dangereuse.

**AVERTISSEMENT**

L'appareil ne convient pas pour la zone protégée contre les explosions et les domaines d'utilisation exclus dans la norme EN61010 partie 1.

**AVERTISSEMENT - Sécurité**

Vérifier la tension nominale avant de mettre l'appareil en service (cf. plaque signalétique).  
Vérifier que les câbles de raccordement ne sont pas endommagés et qu'ils ne sont pas sous tension au moment du câblage de l'appareil.  
Ne pas mettre un appareil défectueux en service !

**REMARQUE**

Afin d'éviter la formation de condensation dans l'appareil, laisser celui-ci s'acclimater pendant env. une demi heure à la température ambiante du local

**NETTOYAGE**

Les modules peuvent être nettoyés, hors tension, à l'aide d'un chiffon sec ou humidifié au moyen d'une solution savonneuse. N'utiliser en aucun cas des substances corrosives ou contenant des solvants pour les nettoyer.

**MAINTENANCE**

Les modules ne nécessitent pas de maintenance.  
L'utilisateur ne doit pas entreprendre de réparations en cas de dommages.

**GARANTIE**

L'ouverture d'un module invalide la garantie.

Respecter et conserver les instructions d'utilisation.  
Transmettre les instructions d'utilisation au propriétaire suivant.



Directive WEEE 2012/19/CE Directive européenne Déchets d'équipements électriques et électroniques À la fin de leur durée de vie, l'emballage et le produit doivent être éliminés dans un centre de recyclage approprié ! L'appareil ne doit pas être éliminé avec les déchets ménagers ! Le produit ne doit pas être brûlé !



Marque de conformité du EAC pour les exportations de machinerie vers la Russie, le Kazakhstan et la Biélorussie.



PCD3.E165



4 405 4956 0

### Références de commande

Type	Désignation	Description	Poids
PCD3.E165	Module de 16 entrées digitales 24 VCC	Module de 16 entrées digitales 24 VCC, logique positive ou négative, retard 8 ms, (bornier type C inclus)	100 g

### Références de commande d'accessoires

Type	Désignation	Description	Poids
4 405 4956 0	Bornier type C	Bornier d'E/S embrochable à ressort avec 2 × 12 contacts jusqu'à 1.0 mm <sup>2</sup> , numéroté 0 à 23, pour modules de 16 E/S ou module relais PCD3.A251, type de bornier "C"	15 g