

PCD3.E112

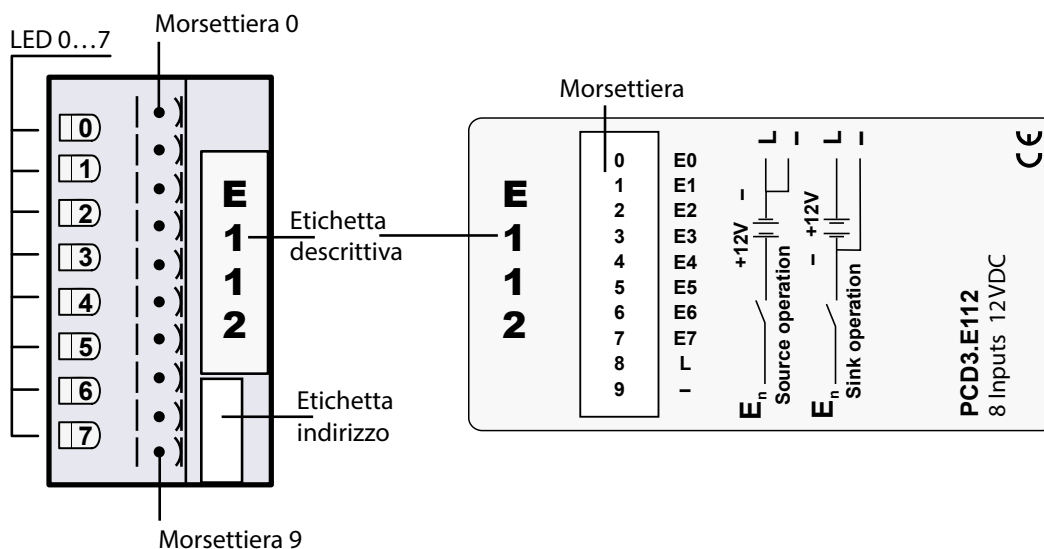
8 ingressi digitali, 12 VCC, 9 ms, logica positiva o negativa

Modulo di ingressi a basso costo per funzionamento in logica positiva o negativa, equipaggiato con 8 ingressi senza separazione galvanica. Modulo utilizzabile in combinazione con la maggior parte dei dispositivi di commutazione elettronici ed elettromeccanici a 12 VCC.



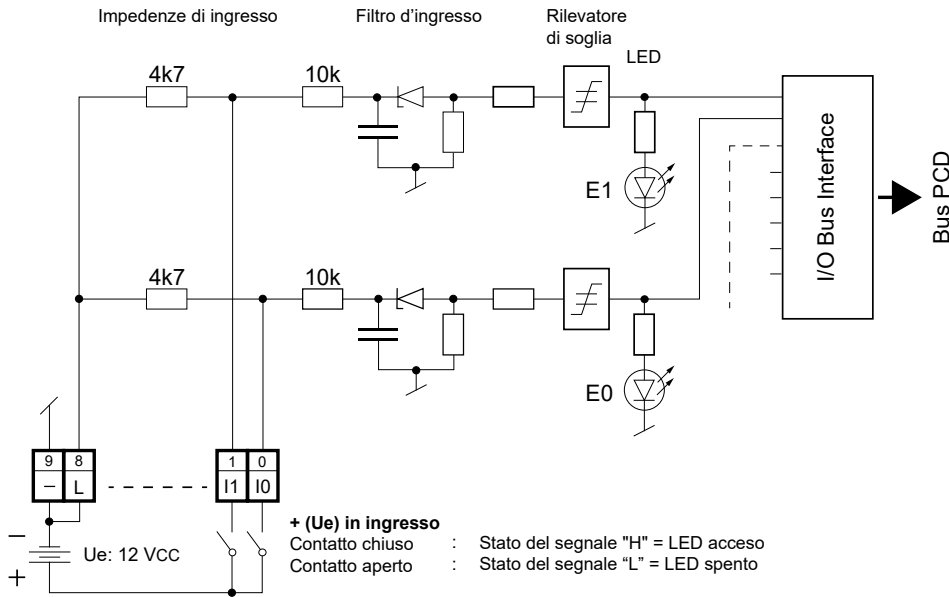
Dati tecnici	
Numero di uscite	8, senza separazione galvanica, logica positiva o negativa
Tensione d'ingresso	12 VCC (7,5 ... 15 VCC) livellata, oscillazione residua max 10 %
Corrente in ingresso	6 mA per ingresso a 12 VCC
Ritardo in ingresso	tipicamente 9 ms
Immunità ai disturbi conformemente a IEC 801-4	2 kV con accoppiamento capacitivo (sull'insieme dei fili)
Corrente assorbita (dal bus interno a +5 V)	1 ... 24 mA, tipicamente 12 mA
Corrente assorbita (dal bus interno a V+)	0 mA
Assorbimento esterno	max 48 mA (tutti gli ingressi = 1) a 12 VCC
Collegamento	Morsettiera innestabile a molla per I/O 10 poli per conduttori max. 2,5 mm ² , numerazione 0 ... 9, connettore tipo A (4 405 4954 0) incluso

LED e collegamenti

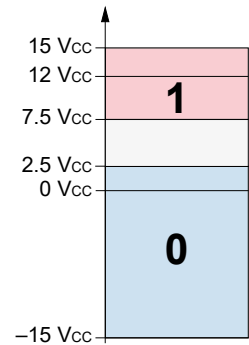


Circuito d'uscita e assegnazione dei morsetti

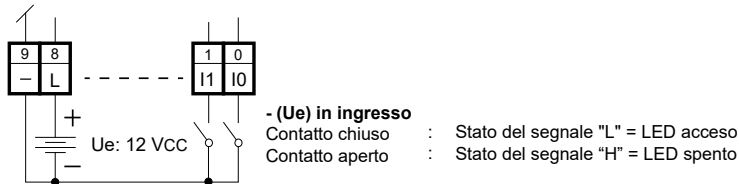
Logica positiva :



Livello di ingresso



Logica negativa :



Watchdog: Questo modulo può essere installato su tutti gli indirizzi di base; il suo funzionamento non interferisce in alcun modo con il watchdog della CPU.

Per ulteriori informazioni, vedere il documento "27-600 Manuale moduli di I/O per PCD1 / PCD2 e PCD3", capitolo "A4 Chien de garde matériel". Descrive l'uso corretto del watchdog in combinazione con i componenti in PCD.



Ulteriori informazioni si trovano nel documento "27-600 Manuale moduli di I/O per PCD1 / PCD2 e PCD3"



I moduli e i morsetti di I/O devono essere inseriti e rimossi esclusivamente dopo aver scollegato il Saia PCD® dall'alimentazione. L'alimentatore esterno (+ 24 V) di moduli anche devono essere scollegati.

Dati di ordinazione

Modello	Breve descrizione	Descrizione	Peso
PCD3.E112	Modulo di 8 ingresso digitale, 12 V _{CC} , 9 ms	Modulo di ingresso digitale, 8 ingressi, 12 V _{CC} , funzionamento sorgente e sink, ritardo di ingresso 9 ms, connessione con morsetti a molla innestabili, connettore tipo A, (4 405 4954 0) incluso	80 g

Dati di ordinazione accessori

Modello	Breve descrizione	Descrizione	Peso
4 405 4954 0	Tipo di morsettiera "A"	Morsettiera innestabile a molla per I/O 10 poli per conduttori max. 2,5 mm ² , marcatura da 0 a 9	15 g

Saia-Burgess Controls AG

Bahnhofstrasse 18 | 3280 Murten, Svizzera
T +41 26 580 30 00 | F +41 26 580 34 99
www.saia-pcd.com

support@saia-pcd.com | www.sbc-support.com