

PCD3.E110

**8 Digitale Eingänge, 24 VDC, 8 ms,
Quell- und Senkbetrieb**

Preisgünstiges Eingangsmodul für Quell- oder Senkbetrieb mit 8 Eingängen, galvanisch verbunden. Geeignet für die meisten elektronischen und elektromechanischen Schaltelemente an 24 VDC.

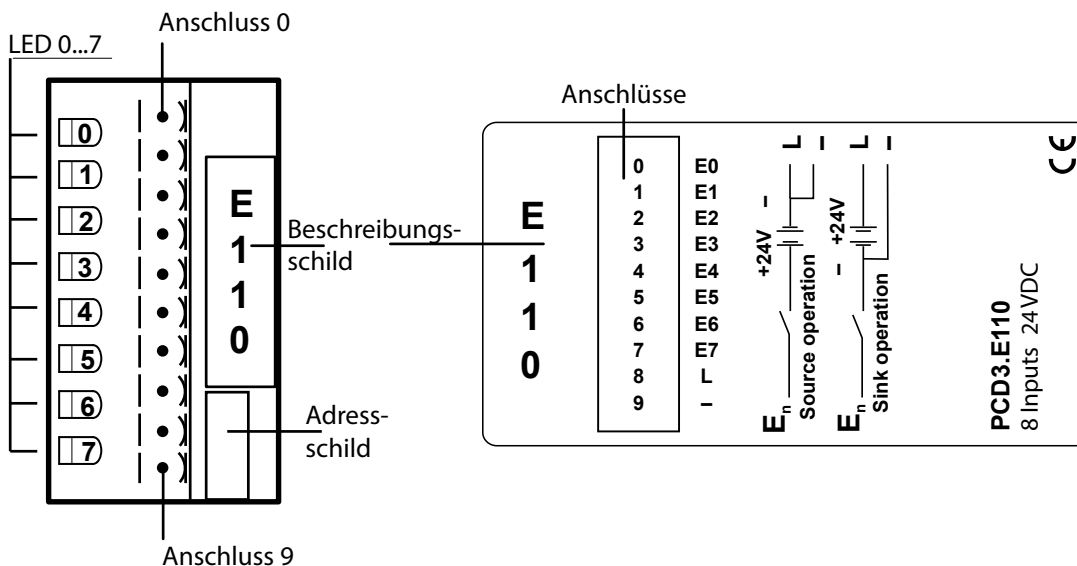


PCD3.E110

Technische Daten

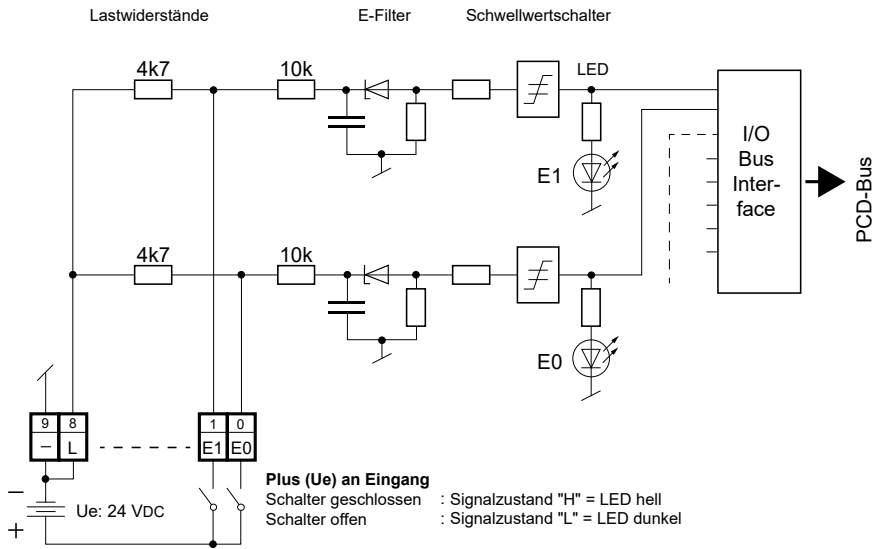
Anzahl Eingänge	8 galvanisch verbunden Quell- oder Senkbetrieb
Eingangsspannung	24 VDC (15 ... 30 VDC) geglättet oder pulsierend
Eingangsstrom:	6 mA bei 24 VDC
Eingangsverzögerung	typisch 8 ms
Störfestigkeit nach IEC 801-4	2 kV in kapazitiver Kopplung (ganzes Leitungsbündel)
Interne Stromaufnahme (ab +5 V Bus)	1 ... 24 mA, typisch 12 mA
Interne Stromaufnahme (ab V+ Bus)	0 mA
Externe Stromaufnahme	max. 48 mA (alle Eingänge=1) ab 24 VDC
Anschlüsse	Steckbarer E/A-Federkraftklemmenblock, 10 polig bis 2.5 mm ² , Beschriftung 0 ... 9, Steckertyp A inklusive

LEDs und Anschlüsse

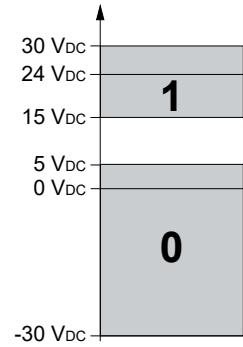


Eingangsschaltung und Klemmenbezeichnung

Quellbetrieb (positive Logik):



Eingangssignalpegel



Senk Betrieb (negative Logik):



Watchdog: Dieses Modul kann auf allen Basisadressen eingesetzt werden, es gibt keine Beeinflussung durch den Watchdog der CPUs.



E/A-Module und E/A Klemmenblöcke dürfen nur im spannungslosen Zustand der Saia PCD® gezogen oder gesteckt werden. Die externe Spannungsversorgung der Module +24 V muss auch ausgeschaltet werden.



Weitere Informationen sind zu finden im Dokument:
 "27-600 GER Handbuch E/A-Module für PCD1 & PCD2 und PCD3"

**GEFAHR**

Diese Geräte dürfen nur durch eine Elektrofachkraft installiert werden, andernfalls besteht Brandgefahr oder Gefahr eines elektrischen Schlages!

**WARNUNG**

Das Produkt ist nicht für den Einsatz in sicherheitskritischen Anwendungen vorgesehen. Die Verwendung in sicherheitskritischen Anwendungen ist unsicher.

**WARNUNG**

Das Gerät ist nicht geeignet für den explosionsgeschützten Bereich und den Einsatzbereichen, die in EN 61010 Teil 1 ausgeschlossen sind.

**WARNUNG - Sicherheitshinweise**

Nennspannung beachten, bevor das Gerät in Betrieb genommen wird (siehe Typenschild). Überzeugen Sie sich, dass die Anschlussleitungen nicht beschädigt und während der Verdrahtung des Gerätes spannungsfrei sind. Beschädigte Geräte dürfen nicht in Betrieb genommen werden.

**HINWEIS**

Um Feuchtigkeit im Gerät durch Kondenswasser zu vermeiden, das Gerät vor dem Anschliessen ca. eine halbe Stunde bei Raumtemperatur akklimatisieren.

**REINIGUNG**

Die Module können, im spannungsfreien Zustand, mit einem trockenen oder mit Seifenlösung angefeuchtetem Tuch gesäubert werden. Auf keinen Fall dürfen ätzende oder lösungsmittelhaltige Substanzen zur Reinigung verwendet werden.

**WARTUNG**

Diese Geräte sind wartungsfrei. Bei Beschädigungen der Geräte dürfen vom Anwender keine Reparaturen vorgenommen werden.

**GEWÄHRLEISTUNG**

Durch das Öffnen eines Moduls erlischt der Gewährleistungsanspruch.

Gebrauchsanweisung (Datenblatt) beachten und aufbewahren.
Gebrauchsanweisung (Datenblatt) an Nachbesitzer weitergeben.



WEEE Directive 2012/19/EC Waste Electrical and Electronic Equipment directive
Am Ende der Produktlebensdauer ist die Verpackung und das Produkt in einem entsprechenden Recyclingzentrum zu entsorgen! Das Gerät nicht mit dem üblichen Hausmüll entsorgen! Das Produkt darf nicht verbrannt werden!



EAC Konformitätszeichen für Maschinen-Exporte nach Russland, Kasachstan und Belarus.



PCD3.E110



4 405 4954 0

Bestellangaben

Typ	Kurzbeschreibung	Beschreibung	Gewicht
PCD3.E110	8 digitale Eingänge, 24 VDC, 8 ms	Digitales Eingangsmodul, 8 Eingänge, 24 VDC, 8 ms Eingangsverzögerung, Quell- und Senkbetrieb, Anschluss mit steckbaren Federklemmen, Stecker Typ A, (4 405 4954 0) mitgeliefert	80 g

Bestellangaben Zubehör

Typ	Kurzbeschreibung	Beschreibung	Gewicht
4 405 4954 0	Stecker Typ A	Steckbarer E/A-Federkraftklemmenblock, 10 polig bis 2.5 mm ² , Beschriftung 0 bis 9.	15 g