

PCD3.B160

**Digitales Ein-/Ausgangsmodul mit 16 E/A,
in 4er (vierer) Gruppen konfigurierbar**



Über steckbare E/A-Module können Sie die Funktionen der Saia PCD3 erweitern und an Ihre individuellen Bedürfnisse anpassen. Die kombinierten digitalen Ein- und Ausgabemodule können einfach in das Saia PCD3 Basisgerät oder einen geeigneten E/A-Modulträger eingesteckt werden. Es steht ein kombiniertes Ein-/Ausgangsmodul mit 16 konfigurierbaren Ein- und Ausgängen, gruppiert in 4er-Blöcken, zur Verfügung.

Eingänge : 24 VDC, Quellbetrieb, Verzögerung 0,2/8 ms
Ausgänge : Schaltleistung 5...30 VDC/0,5 A



PCD3.B160

Allgemeine Technische Daten Eingänge und Ausgänge

Interner Stromverbrauch (vom +5 V bus)	120 mA
Interner Stromverbrauch (vom V+ bus)	4 mA
Externe Stromaufnahme	22 mA (für Treiber) bei 24 V (ohne Laststrom)
Anschlüsse	2× Typ K (Art.Nr. 4 405 5048 0)

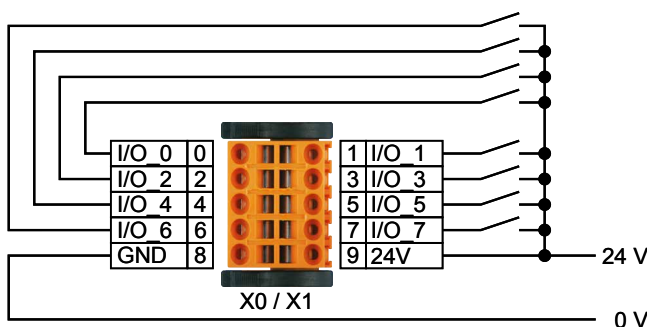
Technische Daten der Eingänge

Anzahl Eingänge	16, Quellbetrieb, nicht getrennt (Viererguppen)
Eingangsspannung	typ. 24 VDC
Eingangsstrom	typ. 3 mA bei 24 VDC
Eingangsverzögerung	8 ms (Standard) oder 0,2 ms (konfigurierbar)
Überspannungsschutz	Transienten-Suppressordiode 39 V

Technische Daten der Ausgänge

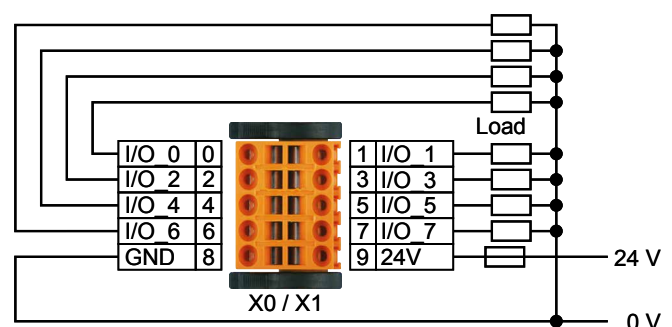
Anzahl Ausgänge	16, Quellbetrieb, nicht getrennt (Viererguppen)
Spannungsbereich	18...30 VDC
Ausgangsstrom	250 mA pro Kanal
Gesamtstrom pro Modul	2 A
Ausgangsverzögerung (ein/aus)	typisch 2 µs
Induktive Last	Transienten-Suppressordiode 39 V
Kurzschlusschutz	ja

Eingangsverdrahtung



! Die Versorgungspins der einzelnen Stecker müssen Spannung erhalten. Auf richtige Polarität achten!

Ausgangsverdrahtung



! Eine individuelle Absicherung der einzelnen Versorgungsanschlüsse ist empfehlenswert (flinke (S) Sicherung). Der Wert richtet sich nach der Anwendung.

E/A-Anschluss

PCD3		Beschreibung	
		Stecker X0 Typ K	
		I/O_0 0	1 I/O_1
		I/O_2 2	3 I/O_3
		I/O_4 4	5 I/O_5
		I/O_6 6	7 I/O_7
		GND 8	9 24 V
		Stecker X1 Typ K	
		I/O_8 0	1 I/O_9
		I/O_10 2	3 I/O_11
		I/O_12 4	5 I/O_13
		I/O_14 6	7 I/O_15
		GND 8	9 24 V

LED-Signale

Das Modul verfügt über 16 LEDs. Zu jedem Kanal gehört eine eigene LED.

X0		X1		Beschreibung
0	IO_0	0	IO_8	Gemischter Ein-/Ausgang
1	IO_1	1	IO_9	Gemischter Ein-/Ausgang
2	IO_2	2	IO_10	Gemischter Ein-/Ausgang
3	IO_3	3	IO_11	Gemischter Ein-/Ausgang
4	IO_4	4	IO_12	Gemischter Ein-/Ausgang
5	IO_5	5	IO_13	Gemischter Ein-/Ausgang
6	IO_6	6	IO_14	Gemischter Ein-/Ausgang
7	IO_7	7	IO_15	Gemischter Ein-/Ausgang
8	GND	8	GND	GND extern
9	24 V	9	24V	+24 V extern

Gut zu wissen



E/A-Module und E/A Klemmenblöcke dürfen nur im spannungslosen Zustand des Modulträgers gezogen oder gesteckt werden. Die externe Spannungsversorgung +24 V der Module muss ebenfalls ausgeschaltet werden.



Watchdog in Classic Systemen

Der Watchdog mit seiner Adresse 255 kann dieses Modul beeinflussen, wenn es an der Basisadresse 240 eingesetzt wird.

.. im IEC-Controller

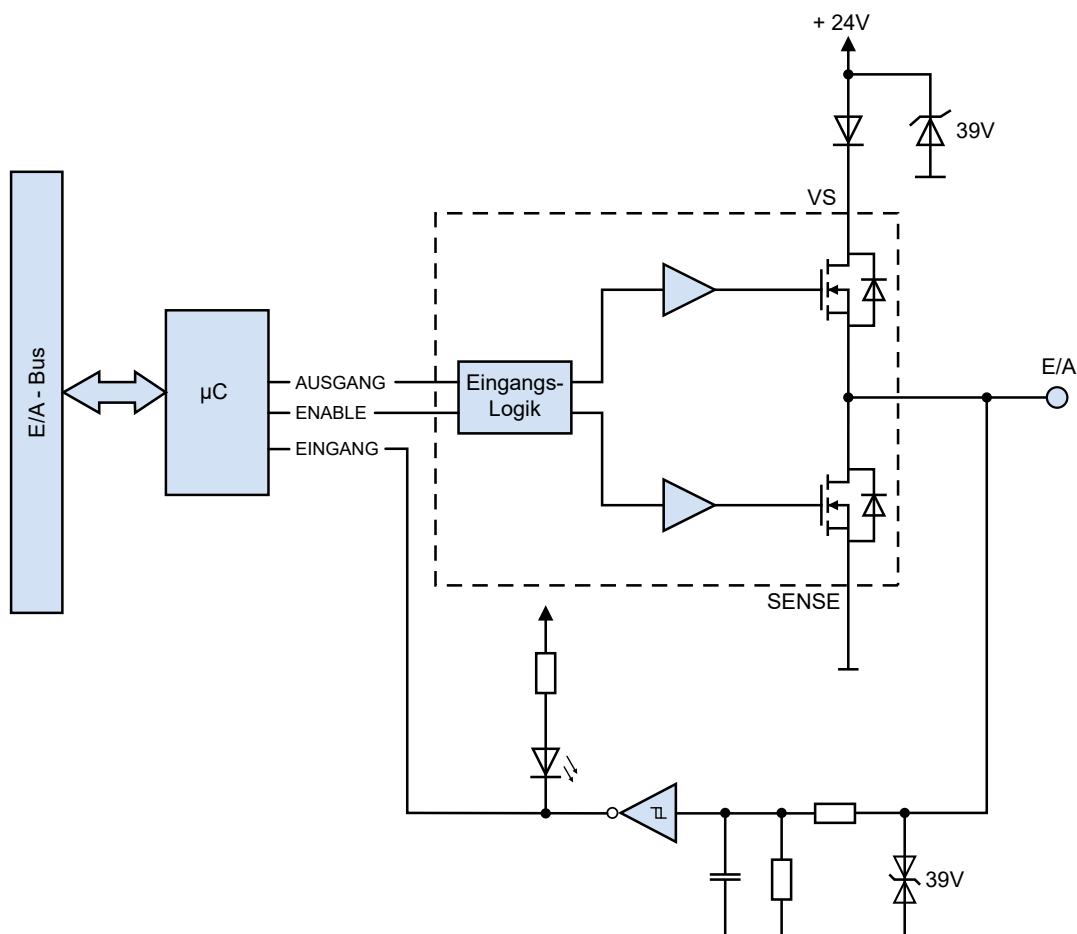
Ist davon nicht betroffen.



Weitere Informationen

Mehr Details, auch über den Watchdog, sind im Handbuch: "27-600_EA-Module für PCD1 / PCD2 und PCD3" zu finden.

Schaltbild



Hardware

Die Konfiguration der Eingänge/Ausgänge erfolgt in Vierergruppen.

Folgende Kombinationen sind möglich:

16A/0E, 12A/4E, 8A/8E, 4A/12E, 0A/16E

Das E/A-Modul kann in jeden Steckplatz einer PCD3.M_ und den entsprechenden E/A-Erweiterungsmodulen gesteckt werden (ausser Modulsteckplatz 15, dort befindet sich der Watchdog E/A-Adresse 255).

Konfigurierung

Saia PG5® Controls Suite

PCD-System	Auswertung
Classic	Die Auswertung wird von der Firmware durchgeführt. Sie liest die Werte entsprechend der Konfiguration (Gerätekonfigurator oder Netzwerkkonfigurator) aus.

Properties

Slot 0 : PCD3.B160, 16 Selectable In- or Outputs

- General**
 - BaseAddress: 0
 - Connector Type: Type K, Spring Terminals 10-pole
- Power Consumption**
 - Power Consumption 5V [mA]: 120
- Media Mapping Read Digital I/O**
 - Media Mapping Enabled: Yes
 - Media Type: Flag
 - Number Of Media: 16
- Media Mapping Read Error Output Detection**
 - Media Type: Flag
 - Number Of Media: 16
- Media Mapping Write Digital Outputs**
 - Media Type: Flag
 - Number Of Media: 16
- Channels Direction**
 - Direction Channels 0 To 3: Input
 - Direction Channels 4 To 7: Input
 - Direction Channels 8 To 11: Input
 - Direction Channels 12 To 15: Input
- Filter**
 - Input Filter Enabled: Yes

Base Address
First address of I/O card, depends on slot position.

Saia Qronox ECS Engineering and Commissioning Suite

PCD-System	Auswertung
IEC-Controller	Die Auswertung wird von der Firmware durchgeführt. Sie liest die Werte entsprechend der Konfiguration (Gerätekonfigurator).

Information

Parameter

Parameter Name	Unit	Minimum value	Maximum value
Analog Input 0	0V	0V	0V
Analog Input 1	0V	0V	0V
Analog Input 2	0V	0V	0V
Analog Input 3	0V	0V	0V
Analog Input 4	0V	0V	0V
Analog Input 5	0V	0V	0V
Analog Input 6	0V	0V	0V
Analog Input 7	0V	0V	0V

Mapping

Variable	Channel	Type	Unit	Description
...

Gut zu wissen



Weitere Informationen
Mehr Details zu diesem Module sind im Handbuch: "27-600_EA-Module für PCD1 / PCD2 und PCD3" zu finden.

**GEFAHR**

Diese Geräte dürfen nur durch eine Elektrofachkraft installiert werden, andernfalls besteht Brandgefahr oder Gefahr eines elektrischen Schlages!

**WARNUNG**

Das Produkt ist nicht für den Einsatz in sicherheitskritischen Anwendungen vorgesehen. Die Verwendung in sicherheitskritischen Anwendungen ist unsicher.

**WARNUNG**

Das Gerät ist nicht geeignet für den explosionsgeschützten Bereich und den Einsatzbereichen, die in EN61010 Teil 1 ausgeschlossen sind.

**WARNUNG - Sicherheitshinweise**

Nennspannung beachten, bevor das Gerät in Betrieb genommen wird (siehe Typenschild). Überzeugen Sie sich, dass die Anschlussleitungen nicht beschädigt und während der Verdrahtung des Gerätes spannungsfrei sind. Beschädigte Geräte dürfen nicht in Betrieb genommen werden.

**HINWEIS**

Um Feuchtigkeit im Gerät durch Kondenswasser zu vermeiden, das Gerät vor dem Anschliessen ca. eine halbe Stunde bei Raumtemperatur akklimatisieren.

**REINIGUNG**

Die Module können, im spannungsfreien Zustand, mit einem trockenen oder mit Seifenlösung angefeuchtetem Tuch gesäubert werden. Auf keinen Fall dürfen ätzende oder lösungsmittelhaltige Substanzen zur Reinigung verwendet werden.

**WARTUNG**

Diese Geräte sind wartungsfrei. Bei Beschädigungen der Geräte dürfen vom Anwender keine Reparaturen vorgenommen werden.

**GEWÄHRLEISTUNG**

Durch das Öffnen eines Moduls erlischt der Gewährleistungsanspruch.

Gebrauchsanweisung (Datenblatt) beachten und aufbewahren.
Gebrauchsanweisung (Datenblatt) an Nachbesitzer weitergeben.



WEEE Directive 2012/19/EC Waste Electrical and Electronic Equipment directive
Am Ende der Produktlebensdauer ist die Verpackung und das Produkt in einem entsprechenden Recyclingzentrum zu entsorgen! Das Gerät nicht mit dem üblichen Hausmüll entsorgen! Das Produkt darf nicht verbrannt werden!



EAC Konformitätszeichen für Maschinen-Exporte nach Russland, Kasachstan und Belarus.



PCD3.B160



4 405 5048 0

Bestellangaben

Typ	Kurzbeschreibung	Beschreibung	Gewicht
PCD3.B160	Digitales Ein-/Ausgangsmodul mit 16 E/A,	Digitales Ein-/Ausgangsmodul mit 16 E/A, in 4er (vierer) Gruppen konfigurierbar entweder als Eingänge oder als Ausgänge. Eingänge : 24 VDC, Quellbetrieb, Verzögerung 0.2/8 ms Ausgänge : Schaltleistung 5...30 VDC/0.5 A (2 Stecker Typ K mitgeliefert)	100 g

Bestellangaben Zubehör

Typ	Kurzbeschreibung	Beschreibung	Gewicht
4 405 5048 0	Stecker Typ K	Steckbarer Federkraftklemmenblock, 2x5 polig bis 1.0 mm ² (oranger Block), Beschriftung 0 bis 9, Stecker Typ "K"	6 g

Saia-Burgess Controls AG
 Bahnhofstrasse 18 | 3280 Murten, Schweiz
 T +41 26 580 30 00 | F +41 26 580 34 99
 www.saia-pcd.com
 support@saia-pcd.com | www.sbc-support.com

Honeywell | Partner Channel