

PCD3.A465

16 uscite digitali, da 0.5 A ciascuna

Modulo di uscita a basso costo con 16 uscite a transistor 5 ... 500 mA, con protezione contro i cortocircuiti. I singoli circuiti sono senza separazione galvanica, e la gamma di tensione è compresa fra 10 e 32 VCC.

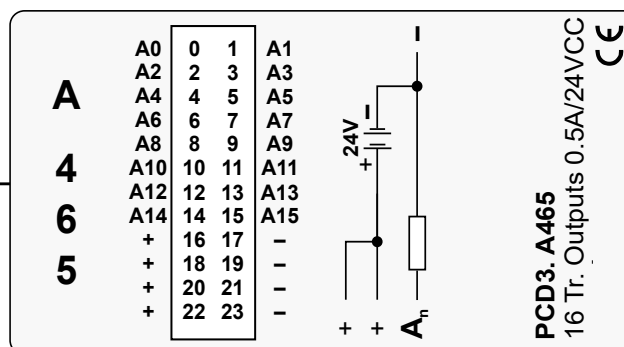
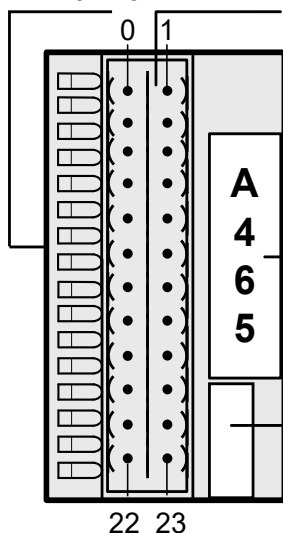


PCD3.A465

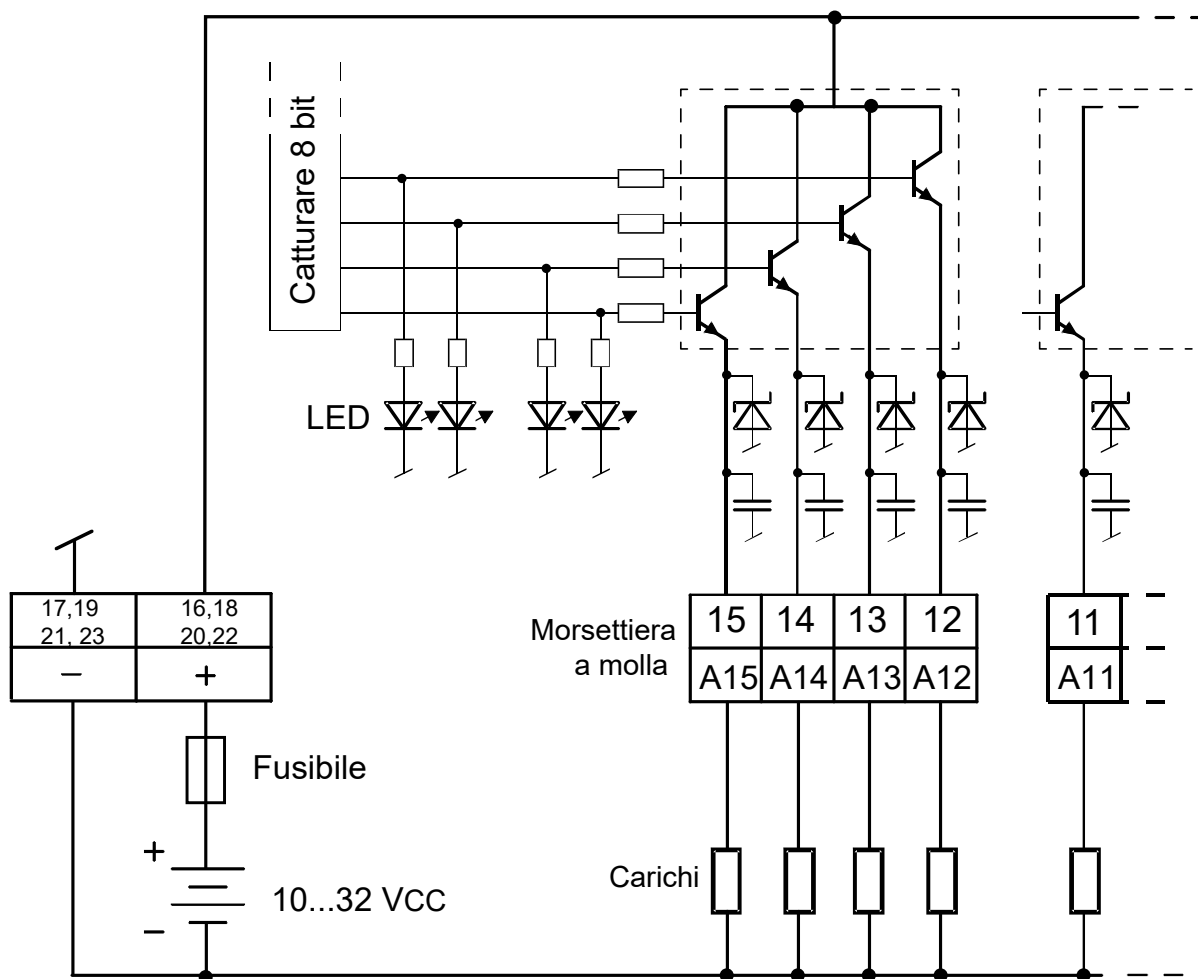
Dati tecnici	
Numero di uscite	16, senza separazione galvanica
Corrente in uscita	5...500 mA (corrente di dispersione max. 0,1 mA). Nella gamma di tensione 5 ... 24 VCC, l'impedenza di uscita non deve essere inferiore a 48 Ω.
Protezione contro i cortocircuiti	Sì
Corrente totale per modulo	8 A in servizio continuo
Modalità operativa	Logica positiva (commutazione del positivo)
Gamma di tensione	10 ... 32 VCC, filtrata, con ripple max. 10 %
Caduta di tensione	Max. 0,3 V a 0,5 A
Ritardo in uscita	Tip. 50 μs, max. 100 μs con carico resistivo
Immunità ai disturbi conformemente a IEC 801-4	4 kV in accoppiamento diretto 2 kV in accoppiamento capacitivo (sull'insieme dei fili)
Corrente assorbita (dal bus interno a +5 V)	Max 10 mA (tutte le uscite = 1) tip. 8 mA
Corrente assorbita (dal bus interno a V+)	0 mA
Assorbimento esterno	Corrente di carico
Collegamenti	Morsettiera a molla, innestabile, a 24 poli (4 405 4958 0) per conduttori con sezione fino a 1 mm ²

LED e collegamenti

LED 0...15 Morsettiera



Circuito d'uscita e assegnazione dei morsetti



Protezione: Si raccomanda di proteggere da cortocircuito ciascun modulo separatamente con un fusibile rapido da max. 12,5 A.



Watchdog: Watchdog: questo modulo può interferire con il watchdog: se installato all'indirizzo di base 240, l'ultima uscita con indirizzo 255 non deve essere cablata nè usata.



I moduli e i morsetti di I/O devono essere inseriti e rimossi esclusivamente dopo aver scollegato il Saia PCD® dall'alimentazione. L'alimentatore esterno (+ 24 V) di moduli anche devono essere scollegati.

**ATTENZIONE**

Questi apparecchi devono essere installati esclusivamente da elettricisti specializzati, onde evitare rischi di incendio o pericoli di scosse elettriche.

**AVVERTIMENTO**

Il prodotto non è destinato ad essere utilizzato in applicazioni critiche per la sicurezza, il suo utilizzo in applicazioni critiche per la sicurezza è incerto.

**AVVERTIMENTO**

Il dispositivo non è adatto ad aree non a prova di esplosione e agli ambiti di utilizzo esclusi da EN61010, parte 1.

**AVVERTIMENTO - Sicurezza**

Prima della messa in esercizio del dispositivo, verificare la conformità con la tensione nominale (vedere dati di targa). Controllare che i cavi di allacciamento siano esenti da danni e che non siano sotto tensione in fase di cablaggio del dispositivo.

Non utilizzare il dispositivo danneggiato!

**NOTA**

Per evitare la presenza di umidità nell'unità in seguito alla formazione di acqua di condensa, prima del collegamento lasciare il apparecchi per circa mezz'ora a temperatura ambiente.

**PULIZIA**

I moduli possono essere puliti, senza tensione, con un panno asciutto o un panno inumidito con una soluzione di sapone. Per pulire i moduli, non utilizzare mai sostanze corrosive o prodotti contenenti solventi.

**MANUTENZIONE**

I moduli sono esenti da manutenzione.
In caso di danni, l'utente non deve eseguire riparazioni.

**GARANZIA**

L'apertura del modulo invalida la garanzia.

Osservare e conservare il manuale d'uso.
Consegnare il manuale d'uso al proprietario successivo.



Direttiva RAEE (rifiuti di apparecchiature elettriche ed elettroniche) 2012/19/CE

Il prodotto non deve essere smaltito con altri rifiuti domestici. Verificare la presenza dei centri di raccolta o dei centri di riciclo autorizzati a voi più vicini. Lo smaltimento corretto delle apparecchiature non più funzionanti contribuirà a prevenire potenziali conseguenze negative per l'ambiente e per la salute umana!



Marchio di conformità della EAC per le esportazioni di macchinari per la Russia, il Kazakistan e la Bielorussia.



PCD3.A465



4 405 4956 0

Dati di ordinazione

Modello	Breve descrizione	Descrizione	Peso
PCD3.A465	16 uscite digitali da 0,5 A ciascuna	Modulo di uscita digitale, 16 uscite, transistor, 10...32 VCC/0,5 A, connessione con morsetti a molla	80 g

Dati di ordinazione accessori

Modello	Breve descrizione	Descrizione	Peso
4 405 4956 0	Tipo di morsettiera C	Morsettiera a molla innestabile per I/O, 24-poli fino a 1.0 mm ² , numerata da 0 a 23, per moduli con 16 I/O o modulo a relè PCD3.A251, connettore tipo "C"	15 g