

PCD3.A410

8 Digitale Ausgänge für je 0.5 A, galvanisch getrennt

Galvanisch von der CPU getrenntes Ausgangsmodul mit 8 MOSFET-Transistorausgängen ohne Kurzschlusschutz. Spannungsbereich 5...32 VDC.

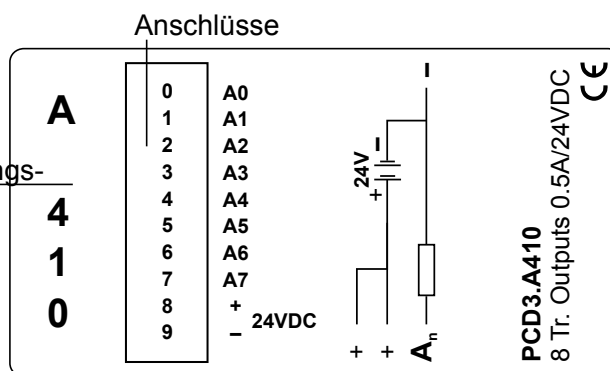
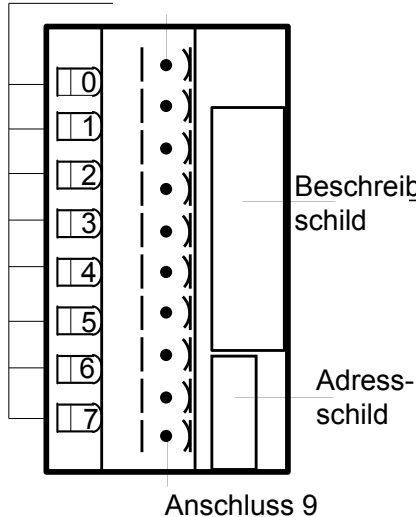


Technische Daten

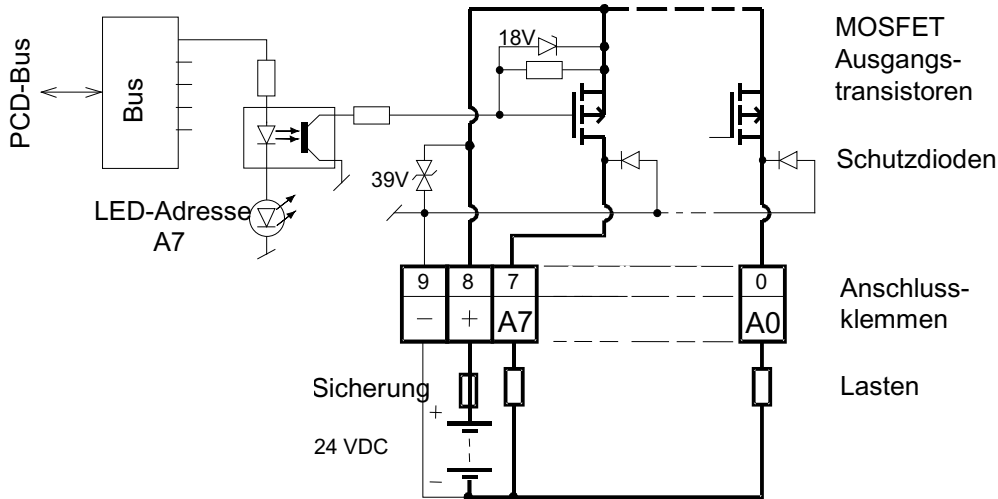
Anzahl Ausgänge	8, galvanisch verbunden
Ausgangsstrom	1 ... 500 mA (Leckstrom max. 0,1 mA) Im Spannungsbereich 5 ... 24 VDC soll der Lastwiderstand nicht weniger als 48 Ω betragen
Kurzschluss-Schutz	ja
Gesamtstrom pro Modul	4 A bei 100 % ED (Einschaltdauer)
Betriebsart	Quellbetrieb (Plus wird geschaltet)
Spannungsbereich	5 ... 32 VDC, geglättet 10 ... 25 VDC, pulsierend
Spannungsabfall	max. 0,4 V bei 0,5 A
Ausgangsverzögerung	typ.50 µs, max. 100 µs bei ohmscher Last
Isolationsspannung	1000 VAC, 1 min.
Störfestigkeit nach IEC 801-4	4 kV in direkter Kopplung 2 kV in kapazitiver Kopplung (ganzes Leitungsbündel)
Interne Stromaufnahme (ab +5 V Bus)	max 10 mA (alle Ausgänge = 1) typ. 8 mA
Interne Stromaufnahme (ab V+ Bus)	0 mA
Externe Stromaufnahme	Laststrom
Anschlüsse	Steckbarer 10-poliger Federkraftklemmenblock für Ø bis 2.5 mm ² , (4 405 4954 0)

LEDs und Anschlüsse

LED 0...7 Anschluss 0



Ausgangsschaltung und Klemmenbezeichnung



Sicherung: Es wird empfohlen, jedes Modul separat mit einer flinken (S) Sicherung 4 A abzusichern.



Watchdog: Dieses Modul kann auf allen Basisadressen eingesetzt werden, es gibt keine Beeinflussung durch den Watchdog der CPUs.



E/A-Module und E/A Klemmenblöcke dürfen nur im spannungslosen Zustand der Saia PCD® gezogen oder gesteckt werden. Die externe Spannungsversorgung der Module +24 V muss auch ausgeschaltet werden.

Bestellangaben

Typ	Kurzbeschreibung	Beschreibung	Gewicht
PCD3.A410	8 Digitale Ausgänge für je 0.5 A, galvanisch getrennt	Digitales Ausgangsmodul, 8 Ausgänge, galvanisch getrennt, Transistoren, 10...32 VDC/0.5 A, Anschluss mit Federklemmen, (Stecker Typ F, (4 405 4954 0) mitgeliefert)	100 g

Bestellangaben Zubehör

Typ	Kurzbeschreibung	Beschreibung	Gewicht
4 405 4954 0	Stecker Typ "A"	Steckbarer E/A-Federkraftklemmenblock, 10 polig bis 2.5 mm ² , Beschriftung 0 bis 9	15 g

Saia-Burgess Controls AG

Bahnhofstrasse 18 | 3280 Murten, Schweiz
 T +41 26 580 30 00 | F +41 26 580 34 99
 www.saia-pcd.com

support@saia-pcd.com | www.sbc-support.com