

# PCD3.A300

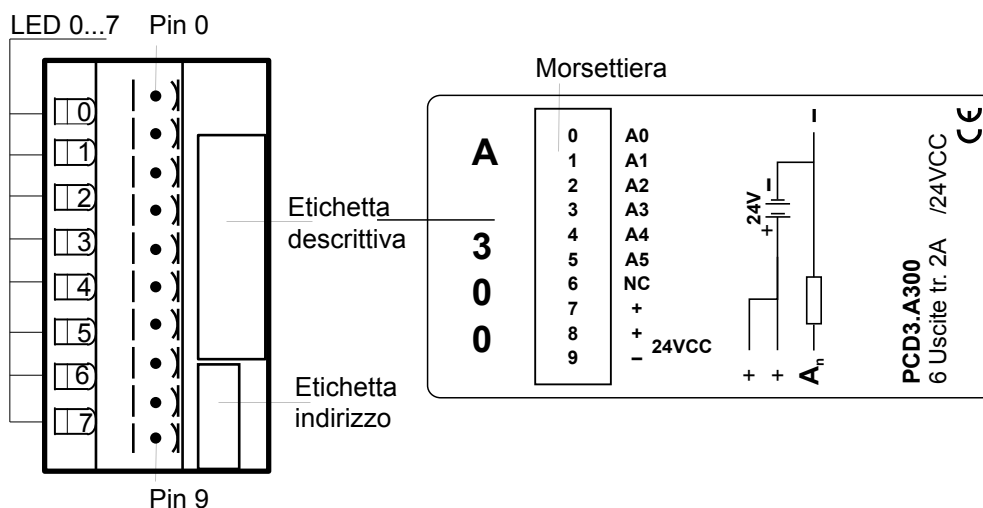
## 6 uscite digitali, da 2 A ciascuna

Modulo di uscita a basso costo con 6 uscite a transistor per una gamma di corrente 5 mA ... 2 A, senza protezione da cortocircuiti. I singoli circuiti sono senza separazione galvanica, e la gamma di tensione è compresa fra 10 e 32 VCC.

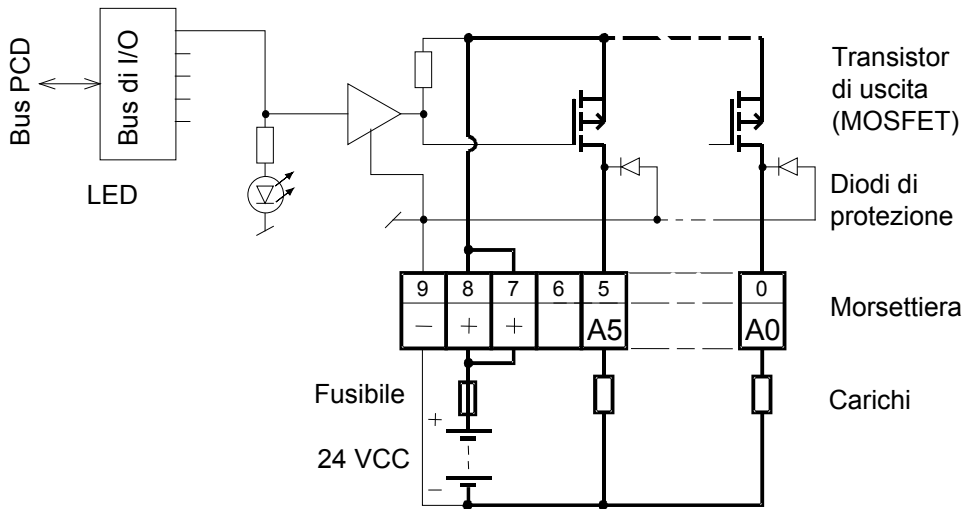


Dati tecnici	
Numero di uscite	6, senza separazione galvanica
Corrente in uscita	5 mA ... 2 A (corrente di dispersione max. 0,1 mA)
Corrente totale per modulo	6 × 2 A = 12 A in servizio continuo
Modalità operativa	Logica positiva (commutazione del positivo)
Gamma di tensione	10 ... 32 VCC, filtrata 10 ... 25 VCC, pulsante
Caduta di tensione	0,2 V a 2 A
Ritardo in uscita:	Ritardo commutazione "ON" <1 μs Ritardo commutazione "OFF" <200 μs in presenza di carichi induttivi i tempi di risposta sono più lunghi per effetto del diodo di protezione.
Tensione di isolamento:	1000 VCA, 1 minuto
Immunità ai disturbi conformemente a IEC 801-4	4 kV in accoppiamento diretto 2 kV in accoppiamento capacitivo (sull'insieme dei fili)
Corrente assorbita (dal bus interno a +5 V)	1 ... 20 mA (tutte le uscite = 1), tipico 12 mA
Corrente assorbita (dal bus interno a V+)	0 mA
Assorbimento esterno	Corrente di carico
Collegamenti	Morsettiera innestabile a molla per I/O 10 poli per conduttori max. 2,5 mm <sup>2</sup> , numerazione 0 ... 9, connettore tipo A (4 405 4954 0) incluso

## LED e collegamenti



## Circuito d'uscita e assegnazione dei morsetti



**Protezione:** Si raccomanda di proteggere da cortocircuito ciascun modulo separatamente con un fusibile rapido da max. 12,5 A.



**Watchdog:** Questo modulo può essere installato su tutti gli indirizzi di base; il suo funzionamento non interferisce in alcun modo con il watchdog della CPU.



I moduli e i morsetti di I/O devono essere inseriti e rimossi esclusivamente dopo aver scollegato il Saia PCD® dall'alimentazione. L'alimentatore esterno (+ 24 V) di moduli anche devono essere scollegati.

### Dati di ordinazione

Modello	Breve descrizione	Descrizione	Peso
PCD3.A300	6 uscite digitali da 2 A ciascuna	Modulo di uscita digitale, 6 uscite, transistor, 10 ... 32 VDC / 2 A, connessione con morsetti a molla innestabili, connettore tipo A, (4 405 4954 0) incluso	100 g

### Dati di ordinazione accessori

Modello	Breve descrizione	Descrizione	Peso
4 405 4954 0	Tipo di morsettieria "A"	Morsettieria innestabile a molla per I/O 10 poli per conduttori max. 2,5 mm <sup>2</sup> , marcatura da 0 a 9	15 g

#### Saia-Burgess Controls AG

Bahnhofstrasse 18 | 3280 Murten, Svizzera  
T +41 26 580 30 00 | F +41 26 580 34 99  
www.saia-pcd.com

support@saia-pcd.com | www.sbc-support.com