

# PCD3.A300

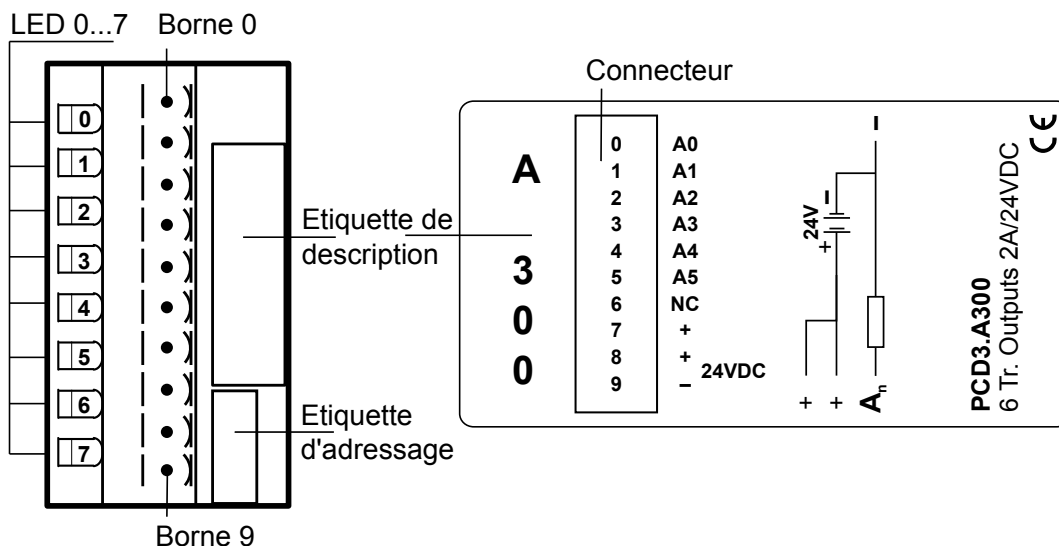
## 6 sorties TOR de 2 A chacune

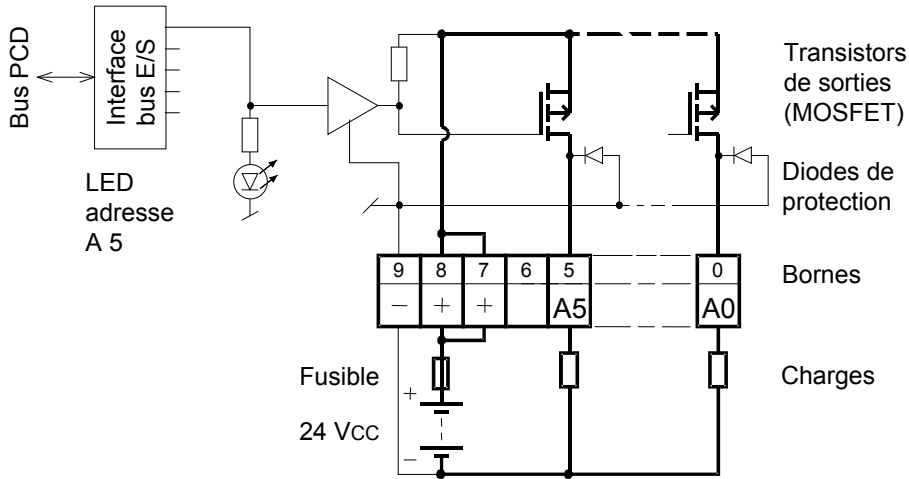
Module de sortie économique, 6 sorties à transistors, plage de 5 mA à 2 A chacune sans protection contre les courts-circuits. Les divers circuits électriques ne comportent pas de séparation galvanique. La plage de tension est comprise entre 10 et 32 VCC.



Caractéristiques techniques	
Nombre de sorties	6, sans séparation galvanique
Courant de sortie	5 mA à 2 A (courant de fuite max. 0,1 mA) Dans la plage de tension 5 à 24 VCC, l'impédance de charge ne doit pas être inférieure à 48 Ω
Courant total par module	6 × 2 A = 12 A en service continu
Mode d'exploitation	Logique positive (commutation du plus)
Plage de tension	10 à 32 VCC, lissée 10 à 25 VCC, pulsée
Chute de tension	0,2 V max. pour 2 A
Temps de réponse	Temps de réponse à l'enclenchement <1 μs Temps de réponse au déclenchement <200 μs plus long en charge résistive à cause de la diode roue libre.
Tension d'isolement	1000 VCA, 1 min.
Immunité aux parasites selon CEI 801-4	4 kV en couplage direct 2 kV en couplage capacitif (faisceau entier)
Consommation interne (à partir du bus +5 V)	1 à 20 mA (toutes les sorties = 1), typique 12 mA
Consommation interne (à partir du bus V+)	0 mA
Consommation externe	Courant de charge
Connexions	Bornier d'E/S embrochable à ressort avec 10 contacts jusqu'à 2.5mm <sup>2</sup> , numéroté 0 à 9, type de bornier A

### Voyants et connexions





**Fusible:** Il est recommandé de protéger séparément chaque module avec un fusible rapide (S) de 12,5 A max.



**Chien de garde:** Ce module peut être utilisé sur toutes les adresses de base. Le chien de garde des UCs ne provoque pas d'interférence.



Les modules d'E/S et les borniers d'E/S ne doivent être embrochés ou débrochés que lorsque le Saia PCD® n'est pas sous tension. La source d'alimentation externe de modules (+ 24 V), doit être désactivée également.

### Références de commande

Type	Désignation	Description	Poids
PCD3.A300	6 sorties TOR de 2 A chacune	Module de 6 sorties digitales à transistors 10 à 32 VCC / 2 A, Connexion avec bornes à ressort enfichables (Fiche de type A, (4 405 4954 0) incluse)	100 g

### Références de commande d'accessoires

Type	Désignation	Description	Poids
4 405 4954 0	Bornier type A	Bornier d'E/S embrochable à ressort avec 10 contacts jusqu'à 1.5mm <sup>2</sup> , numéroté 0 à 9, type de bornier A	15 g

### Saia-Burgess Controls AG

Rue de la gare 18 | 3280 Morat, Suisse  
T +41 26 580 30 00 | F +41 26 580 34 99  
www.saia-pcd.com

support@saia-pcd.com | www.sbc-support.com