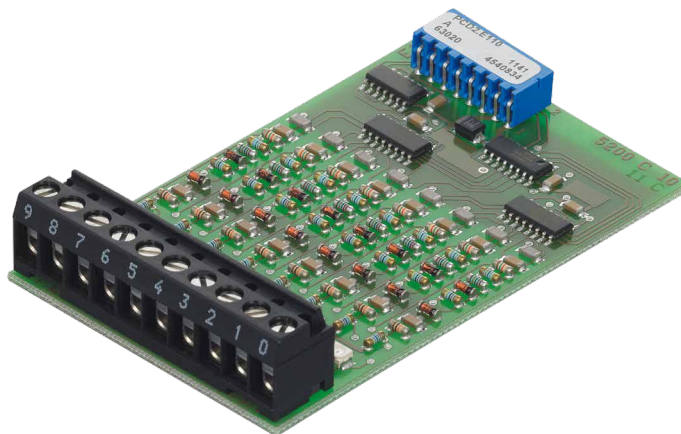


PCD2.E110

8 ingressi digitali,
senza separazione galvanica,
logica positiva o negativa

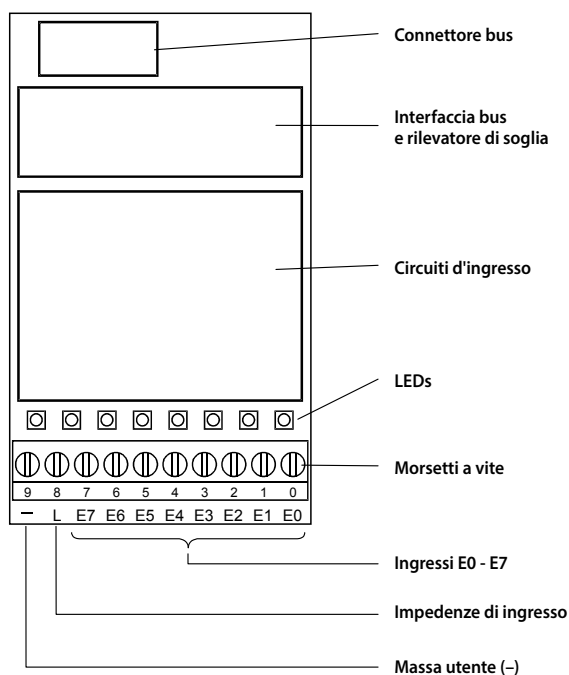


Modulo di ingressi a basso costo per funzionamento in logica positiva o negativa con 8 ingressi, senza separazione galvanica. Adattabile alla maggior parte dei dispositivi di commutazione elettronici ed elettromeccanici a 24 VCC. Il modello PCD2.E111 si distingue dal modello PCD2.E110 per il ritardo in ingresso più breve tipico di 0,2 ms.

Caratteristiche tecniche:

Numero di ingressi	8 senza separazione galvanica, logica positiva o negativa
Tensione d'ingresso	24 VCC (15...30 VCC) filtrata o pulsante
Corrente in ingresso	6 mA a 24 VCC
Ritardo in ingresso	tip.8 ms
Immunità ai disturbi conformemente a IEC 801-4	2 kV in accoppiamento capacitivo (sull'insieme dei fili)
Corrente assorbita (dal bus interno a +5 V)	1 ... 24 mA; tip. 12 mA
Corrente assorbita (dal bus interno a V+)	0 mA
Assorbimento esterno	max. 48 mA (tutti gli ingressi=1) da 24 VCC
Collegamenti	Morsettiera a vite a 10 poli innestabile (4 405 4847 0), per Ø fino a 1,5 mm ²

LED e collegamenti



Watchdog: Questo modulo può essere installato su tutti gli indirizzi di base e il suo funzionamento non è condizionato in alcun modo dal watchdog della CPU. Per ulteriori dettagli, consultare la sezione Watchdog del manuale 26-856 dove viene descritto il corretto utilizzo del watchdog con i componenti PCD2.

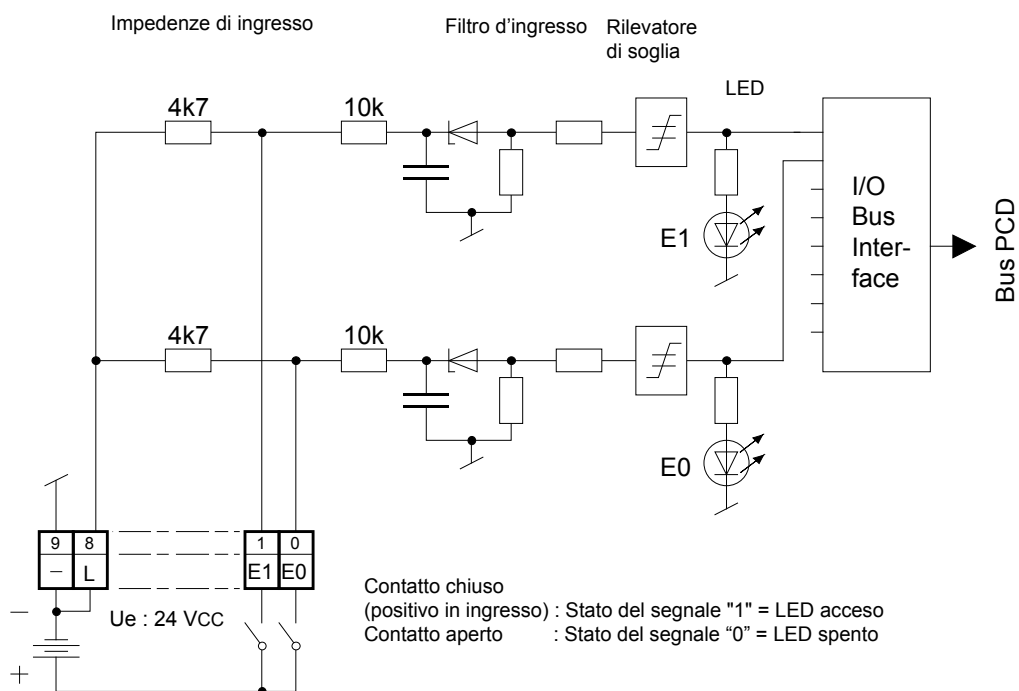


I moduli e i morsetti di I/O devono essere inseriti e rimossi esclusivamente dopo aver scollegato il Saia PCD® dall'alimentazione. L'alimentatore esterno (+ 24 V) di moduli anche devono essere scollegati.

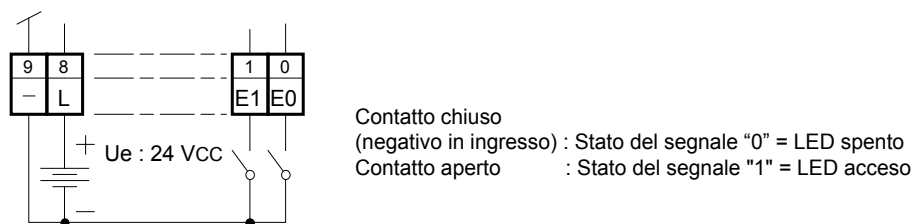


Per informazioni di Cavi di collegamento, consultare le Informazioni Tecniche 26-792_ITA..

Logica positiva:



Logica negativa:



Dati di ordinazione

Modello	Breve descrizione	Descrizione	Peso
PCD2.E110	8 ingressi digitali, senza separazione galvanica, logica positiva o negativa	Modulo di ingresso digitale, 8 ingressi 24 VCC, funzionamento in logica positiva e negativa, ritardo 8 ms	35 g

Dati di ordinazione accessori

Modello	Breve descrizione	Descrizione	Peso
PCD2.K261/K263	Cavo tondo inguainato con 10 conduttori di sezione 0,5 mm ² . lunghezza PCD2.K261 = 1,5 m lunghezza PCD2.K263 = 3 m	Cavo di sistema innestabile per moduli digitali con 4, 6 o 8 I/O o interfaccia a relè PCD2.K55x. lato PCD: morsettiera a vite innestabile a 10 poli lato processo: conduttori sfioccati, numerati	140 / 260 g
PCD2.K271/K272	Cavo schermato inguainato con 10 conduttori di sezione 0,25 mm ² . La schermatura è presente su entrambi i lati. lunghezza PCD2.K271 = 1,5 m lunghezza PCD2.K272 = 3 m	Cavo di sistema innestabile per moduli di I/O analogici e moduli ..H. Cavo schermato, tondo; lato PCD: morsettiera a vite innestabile a 10 poli lato processo: conduttori sfioccati, numerati	100 / 290 g

Saia-Burgess Controls AG

Bahnhofstrasse 18 | 3280 Murten, Svizzera
 T +41 26 580 30 00 | F +41 26 580 34 99
 www.saia-pcd.com

support@saia-pcd.com | www.sbc-support.com