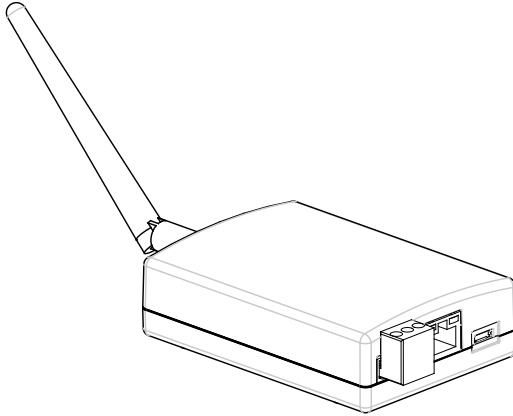


BACnet WiFi Adaptörü

PCD7.LRxx KONTROLÖRLERLE KULLANIMA YÖNELİKTİR



GENEL BİLGİLER



Şek. 1. BACnet WiFi Adaptörü

BACnet WiFi Adaptörü, BACnet MS/TP tabanlı oda kontrolörlerini devreye alma ve sorun giderme amaçlarıyla BACnet ünitelerine bağlamak için uygun bir elektronik donanım modülüdür. Olası senaryolar için ayrıca, bkz. Şek. 2.

RoomUp yapılandırma aracını kullanmak için, aracı Google PlayStore'dan indirin; URL: <https://play.google.com/store>. Devreye alma mühendisi, PCD7.LRxx Kontrolörün G/Ç terminallerini yapılandırmak gibi bir amaçla BACnet IP'ye erişebilmek için kablosuz bağlantı kullanabilir.

Devreye almaya ilişkin en olası 2 senaryo şu şekildedir (ayrıca bkz. Şek. 2):

Senaryo 1: RJ45 Fişi üzerinden besleme gerilimi ve BACnet MS/TP
Bu senaryoda, PCD7.LRxx Kontrolör ve Android akıllı cihazdaki RoomUp yapılandırma uygulaması arasındaki haberleşme, BACnet WiFi Adaptörünün, kontrolörün RJ45 arabirimine doğrudan bağlanmasıyla sağlanır (BACnet WiFi Adaptörü kendi besleme gerilimini de buradan alır).

Senaryo 2: BACnet MS/TP haberleşme hattına doğrudan bağlantı
Bu senaryoda, BACnet WiFi Adaptörü, kontrolörün BACnet MS/TP arabirimine haberleşme hattına ilave edecek bir kablo ile bağlanır ve kendi gücünü ayrı bir transformatörden alır.

ÖZELLİKLERİ

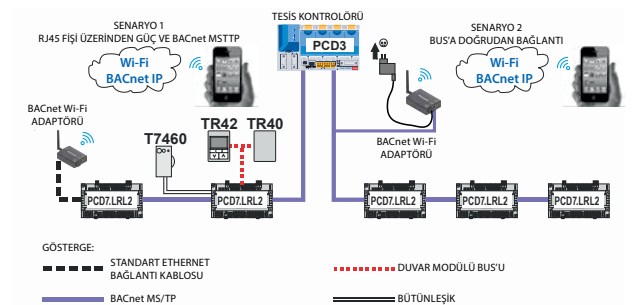
- ▶ RoomUp yapılandırma aracı için mobil BACnet MS/TP erişim noktası
 - ▶ BACnet MS/TP ile BACnet IP bağlantısı
 - ▶ Entegre yönlendirici
 - ▶ PCD7.LRxx kontrolörler için basit tek kablolu bağlantı
 - ▶ Vidalı terminale sahip tüm BACnet MS/TP sistemlerine bağlantı
 - ▶ WPA2 kullanarak güvenli WiFi bağlantısı
 - ▶ Hızlı cihaz bağlantısı için WiFi korumalı kurulum (WPS)
 - ▶ Harici anten ile uzak mesafeli kullanım (bkz. NOT)
 - ▶ Cihaz yapılandırma için web arabirimi
- NOT:** Yalnızca, birlikte gönderilen orijinal anteni kullanın.

TEKNİK ÖZELLİKLER

Ağırlık	120 g (bağlantı kablosu hariç)
Muhafaza	101 x 71 mm, PPE + PS
Çalışma aralığı	0 - 50°C, %5 - 95 bağıl nem
Onaylar	CE, UL, FCC, IC
Akım tüketimi	24 VAC'de 60 mA (ayrıca, aşağıdaki NOT'a bakın)

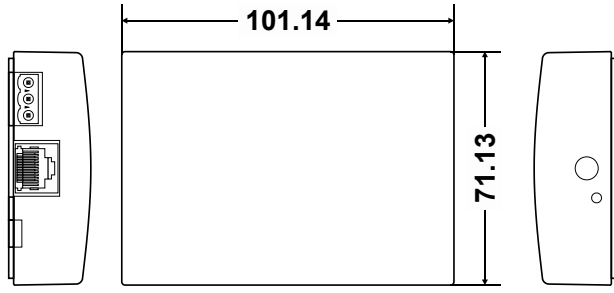
NOT: Kontrolörün RJ45 bağlantısına bağlı olduğunda kontrolörün 24Vdestek çıkış terminallerindeki maks. akımı hesaplanırken, BACnet WiFi Adaptörün akım tüketimi dikkate alınmalıdır.

GENEL BAKIŞ



Şek. 2. Sisteme genel bakış

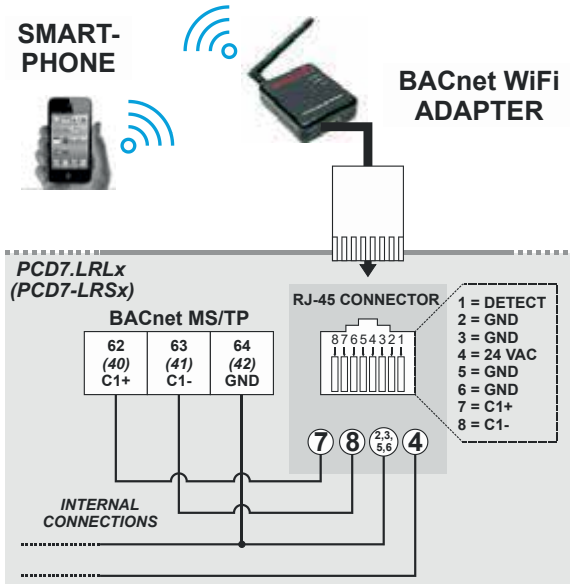
BOYUTLAR



Şek. 3. BACnet WiFi Adaptörü ölçüleri (mm olarak)

RJ45 KONNEKTÖR (SENARYO 1)

BACnet WiFi Adaptör, kontrolörün RJ45 konnektörüne bağlanabilecek (Standart ETHERNET bağlantı kablosu kullanarak) bir RJ45 jakına sahiptir. Ayrıca bkz. Şek. 4.



Şek. 4. BACnet WiFi Adaptörü bağlantısı (Senaryo 1)



Ekipman zarar görebilir!

- BACnet WiFi Adaptörü, kontrolörün RJ45 bağlantısına bağlı olduğunda gücü, kontrolör tarafından açılır. Bu durumda, bir duvar adaptörü üstünden BACnet WiFi Adaptörüne eşzamanlı güç verilmesi yasaktır. Öte yandan, BACnet WiFi Adaptörü, kontrolörün BACnet MS/TP arabirimine bağlandığında, eşzamanlı olarak bir RJ45 fişi kullanılması yasaktır. Bunun yerine, bir duvar adaptörü (micro USB konnektörlü, standart 5 V USB duvar adaptörü) ile BACnet WiFi Adaptörüne güç verilmelidir.

BACNET MS/TP ARABİRİMİ (SENARYO 2)

BACnet WiFi Adaptörü, kontrolörün BACnet MS/TP arabirimine bütünlük olarak bağlanabilecek bir RS485 arabirimine (terminal C1+, C-, Toprak) sahiptir (RLx: terminal 62, 63, ve 64; RSx: terminal 40, 41 ve 42). Kablo uzunluğu, haberleşme (baud rate) hızını etkiler. Bkz. Tablo 1.

Tablo 1. Haberleşme hızı ve maks. kablo uzunluğu ilişkisi

Haberleşme (baud rate) hızı	Maks. kablo uzunluğu (L)
9.6 ... 76.8 kbps	1200 m
*115.2 kbps	800 m

Kablo damar kalınlığı, maks. izin verilen kablo uzunluğu, olası blendaj ve topraklama gereksinimleri ve bir haberleşme hattına bağlanabilecek maks. cihaz sayısı hakkında bilgi için, EIA-485 standardına başvurun.

WEB SAYFALARI VE ÜRÜN YAZILIMI GÜNCELLEME

Bilgisayarınız ve Android akıllı cihazınız ile BACnet Wi-Fi Adaptörü (ayrıca bkz. Montaj ve Kullanım Talimatları, MU1B-0592GE51) arasında BACnet MS/TP haberleşmesi (RoomUp yapılandırma aracı kullanarak) sağladıktan sonra, BACnet WiFi Adaptörünü yapılandırmak (ör. Adaptörün MS/TP MAC adresini, MS/TP haberleşme (baud rate) hızını, parolayı vb. değiştirmek için) için bilgisayarınızın internet tarayıcısında adres çubuğuna aşağıdaki IP adresini girebilirsiniz: 192.168.2.1/

SİBER GÜVENLİK

Sisteme yetkisiz erişimi önlemek için, BACnet WiFi Adaptörü kullanım sonrasında çalışma sahasında ve/veya kontrolöre ya da BACnet haberleşme hattına bağlı olarak bırakılmamalıdır. Bunun yerine, bağlantısı kesilmeli ve güvenli bir yerde saklanmalıdır.

ONAYLAR VE SERTİFİKASYONLAR VB.

- CE onaylı:
 - EN 60730-1, EN 60730-2-9;
 - EN 301 4891 V1.9.2, EN 301 489-17 V2.2.1;
 - EN 300 328 V1.8.1.
- UL 60730-1, Eysel ve Benzeri Kullanım Amaçlı Otomatik Elektrik Kontrol Cihazlarına İlişkin Standart, Kısım 1;
- UL916 için tamamlayıcı liste;
- CAN/CSA-E60730-1, Eysel ve Benzeri Kullanım Amaçlı Otomatik Elektriksel Kontrol Cihazlarına İlişkin Standart, Kısım 1;
- FCC;
- Industry Canada (IC);
- BACnet AAC profili.

Ticari Marka Bilgileri

BACnetTM, ASHRAE Inc.'in ticari markasıdır.

SİPARİŞ BİLGİLERİ

Type	Kısa açıklama	Ağırlık
BACA-A	BACnet WiFi Adaptörü	270 g

Saia-Burgess Controls AG

Bahnhofstrasse 18 | 3280 Murten, Switzerland
T +41 26 580 30 00 | F +41 26 580 34 99
www.saia-pcd.com

support@saia-pcd.com | www.sbc-support.com