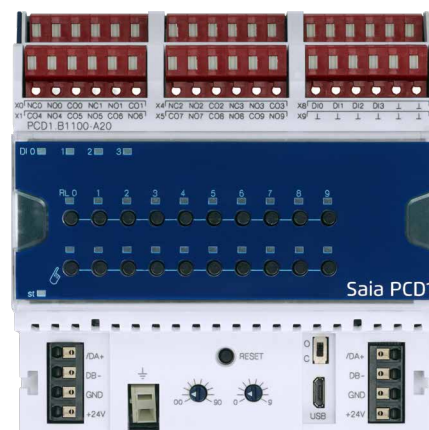


# PCD1.B1100-A20

## E-Line RIO 4DI, 10Rel



I moduli RIO E-Line serie S sono controllati tramite protocolli S-Bus e Modbus di comunicazione seriale RS-485 per l'automazione decentralizzata con componenti di qualità industriale. Il mix di punti dati è progettato appositamente per applicazioni di informatizzazione degli edifici.

Il design compatto a norma DIN 43880 permette l'impiego in scatole di distribuzione elettrica persino negli spazi più ristretti. L'installazione e la manutenzione sono agevolate dalla forzatura manuale locale per ogni uscita. È inoltre possibile eseguire interventi di manutenzione in remoto, impiegando l'accesso alla forzatura manuale con interfaccia web nel controllore Saia PCD®. La programmazione è molto efficiente e rapida, utilizzando una libreria FBox completa con modelli web per S-Bus. I singoli programmi possono accedere direttamente ai punti dati tramite registri e flag; inoltre, la documentazione completa è disponibile in questa scheda tecnica.

### Caratteristiche

- ▶ Protocollo S-Bus ottimizzato per un rapido scambio di dati
- ▶ Protocollo Modbus per l'integrazione in installazioni multi-vendor\*
- ▶ Livello operativo con forzatura locale tramite pulsanti o pannello web sul modulo
- ▶ Programmazione semplificata impiegando la libreria FBox e i modelli web
- ▶ Hardware industriale in conformità allo standard IEC EN 61131-2
- ▶ Morsettiere innestabili
- ▶ Connettori ponte per l'alimentazione e la comunicazione
- ▶ Terminazione bus su scheda
- ▶ LED bicolore configurabili ed etichette per I/O

\* Per impostazione predefinita, il modulo funziona in modalità dati S-Bus con rilevamento Autobaud. Per configurare Modbus, è richiesta l'applicazione Windows basata su web "E-LineApp".

### Dati tecnici generici

#### Alimentazione

Tensione di alimentazione	24 VCC, -15/+20% max incl. 5% ondulazione (a norma EN/IEC 61131-2)
Consumo di energia	1,2 ... 3 W
Ponticello di alimentazione	24 VCC, 5 A max, fino a 40 moduli

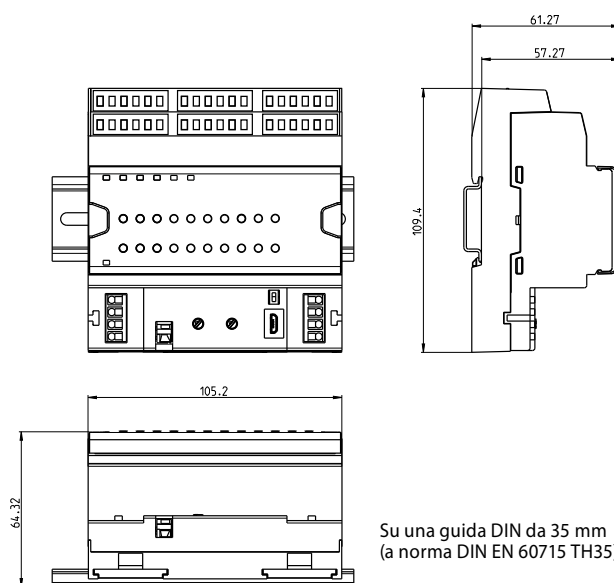
#### Interfacce

Interfaccia di comunicazione	▶ Velocità di trasmissione in baud RS-485: 9.600, 19.200, 38.400, 57.600. 115.200 bps (Autobaud) ▶ Micro USB, tipo B
Commutatore di indirizzo	Due commutatori rotanti 0 ... 9 Intervallo indirizzi 0 ... 98
Terminazione bus	Commutatore integrato per attivare e disattivare la terminazione di resistenza

#### Dati generali

Temperatura ambiente	Funzionamento: 0 ... +55 °C Stoccaggio: -40 ... +70 °C
Classe di protezione	IP 20
Contenitore	Confezione singola di cartone con 1 modulo include morsettiere, 1 connettore a ponte

### Dimensioni e installazione

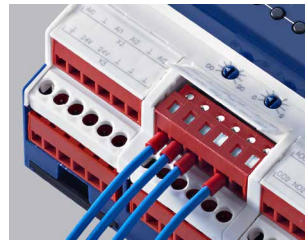


Su una guida DIN da 35 mm (a norma DIN EN 60715 TH35)

Larghezza alloggiamento 6 UD (105 mm)  
Compatibile con quadro di controllo elettrico (a norma DIN 43880, misura 2 x 55 mm)

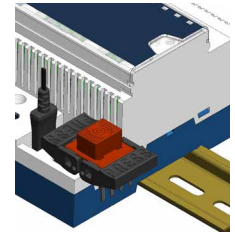
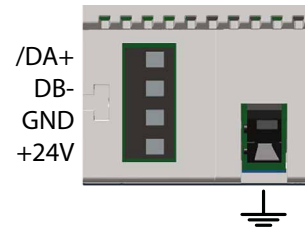
## Tecnologia terminale

I terminali a molla innestabili consentono il cablaggio con fili rigidi o flessibili con diametro fino a 1,5 mm<sup>2</sup>. È consentito un massimo di 1 mm<sup>2</sup> con guaine terminali del cavo.



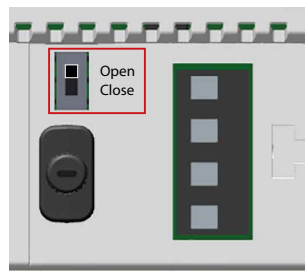
## Design di collegamento

Per un'installazione semplice, l'alimentazione e il bus di comunicazione sono disponibili con un unico connettore. I terminali a molla innestabili consentono il cablaggio e supportano il connettore a ponte.



## Terminazione bus

Il modulo fornisce una terminazione bus attiva. È disattivato come da impostazione predefinita in fabbrica. Per abilitare la terminazione, il commutatore deve essere in posizione chiusa.



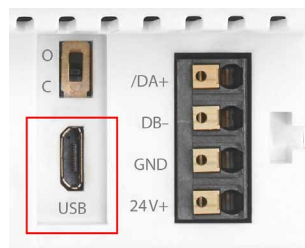
## LED di stato

OFF	Nessuna alimentazione
Verde	Comunicazione OK
Verde lampeggiante	Autobaud in corso
Arancio	Nessuna comunicazione
Rosso	Errore
Rosso/Verde alternato	Modalità "boot" (ad es. durante il download del firmware)
Rosso lampeggiante	Errore irreversibile interno



## Interfaccia di servizio

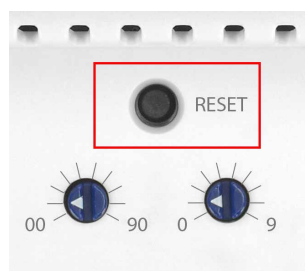
L'interfaccia USB offre accesso alla configurazione del protocollo di comunicazione. Anche gli aggiornamenti del firmware possono essere scaricati dallo strumento di download del firmware Saia PG5®.



## Pulsante di reset

**Premuto per oltre 20 secondi:** il pulsante deve essere premuto per minimo 20 secondi e rilasciato durante il primo minuto in seguito all'accensione. Tutte le impostazioni dell'utente sono ripristinate ai valori predefiniti di fabbrica.

**Premuto all'accensione:** spegnere il dispositivo e premere il pulsante. Accendere e rilasciare il pulsante prima che siano trascorsi 5 secondi. Il dispositivo resta in modalità "boot" per azioni aggiuntive, come il download del firmware ecc.



## Configurazione ingresso/uscita

### Ingressi digitali

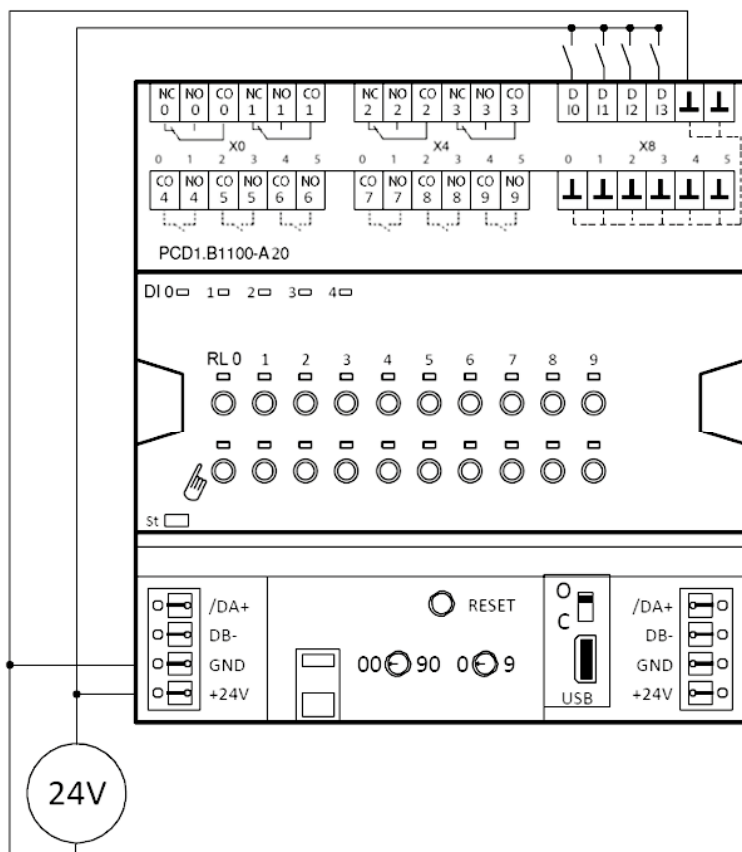
Numero	4
Tensione d'ingresso	24 VCC, modalità source (commutazione positiva)
Livello di commutazione	Basso: 0...5 V, Alto: 15...24 V
Corrente d'ingresso	2 mA tipici
Tempo filtro d'ingresso (CC)	8 ms tipici

### Relè

Numero	10 (6 normalmente aperti / 4 commutazioni)
Corrente di commutazione max	250 VCA / 30 VCC
Corrente di commutazione max	5 A (CA1, CC1)
Durata dei contatti *	5 A, 250 VCA, resistivo, 85 °C, 6 cicli / min, 50% df, EN61810-1, $1 \times 10^5$ 5 A, 30 VCC, resistivo, a contatto NO, 85 °C, 6 cicli / min, fattore di carico 50%, EN61810-1, $1 \times 10^5$ 5 A, 240 VCA, carico resistivo, su contatto NA o NC, UL508, $1 \times 10^5$
Ritardo di commutazione	Tempo di risposta: 10 ms con meno di 24 VCC
Alimentazione bobina relè	Fornita internamente (alimentazione del modulo)
Alimentazione del modulo	Per consentire una commutazione corretta dei relè fino a 85 °C, l'alimentazione è consigliata a un intervallo di 21,6 V ... 32 V. 20 °C : 17,0 ... 32 VCC 30 °C : 18,0 ... 32 VCC 40 °C : 18,6 ... 32 VCC 50 °C : 19,2 ... 32 VCC
Funzionamento manuale	Funzionamento con forzatura locale tramite pulsanti
Limitazione	L'isolamento tra due relè adiacenti non sarà grande abbastanza per commutare due diverse fasi di 230 VCA.

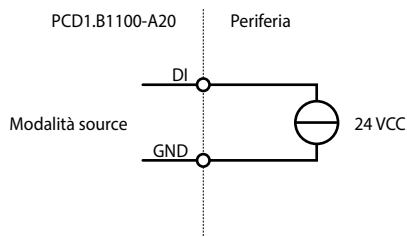
\* Non sono montati soppressori sul modulo, devono essere messi a disposizione esternamente

## Panoramica d'installazione

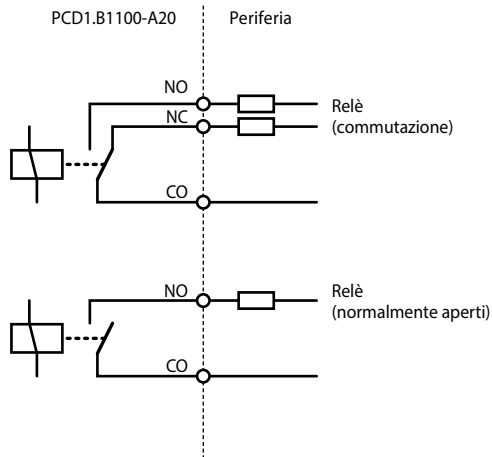


## Schemi di collegamento

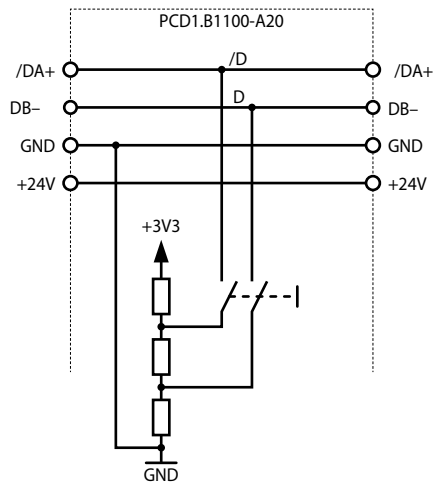
### Ingressi digitali



### Uscita relè



### Alimentazione e terminazione bus



## Segnalazione LED

### LED di stato

OFF	Nessuna alimentazione
Verde	Comunicazione OK
Verde lampeggiante	Autobaud in corso
Arancio	Nessuna comunicazione
Rosso	Errore
Rosso/Verde alternato	Modalità "boot" (ad es. durante il download del firmware)
Rosso lampeggiante	Errore irreversibile interno

### Uscita digitale

Il LED d'indicazione dell'uscita può essere configurato con colore e codice di lampeggio sia per lo stato Basso sia Alto.

### Colore LED

- ▶ Spento
- ▶ Rosso
- ▶ Verde\*
- ▶ Arancio (rosso + verde)

### Codice di lampeggio LED

- ▶ Nessun lampeggio\*
- ▶ Lampeggio lento (0,5 lampeggi al secondo)
- ▶ Lampeggio rapido (2 lampeggi al secondo)

\*Impostazione di fabbrica

### Modalità manuale

Il LED di forzatura manuale è spento in modalità automatica e di colore arancio nel caso in cui la forzatura manuale è attiva.

### Colore LED

- ▶ Spento (automatico)
- ▶ Arancio Modalità manuale attiva

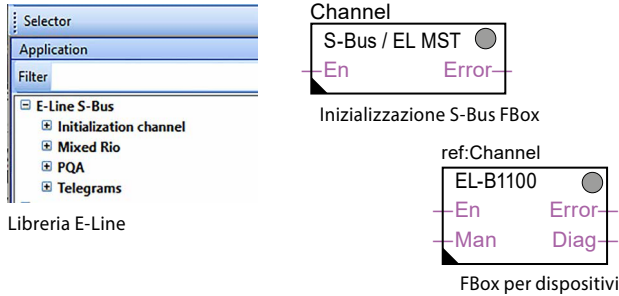
### Codice di lampeggio LED

- ▶ Nessun lampeggio (forzatura manuale locale)
- ▶ Lampeggio 1 flash al secondo (forzatura manuale remota)



I moduli sono indirizzati e programmati con FBox Fupla Saia PG5®. I modelli web sono disponibili per il funzionamento e la visualizzazione della funzione di forzatura manuale.

### Fupla



### FBox di comunicazione

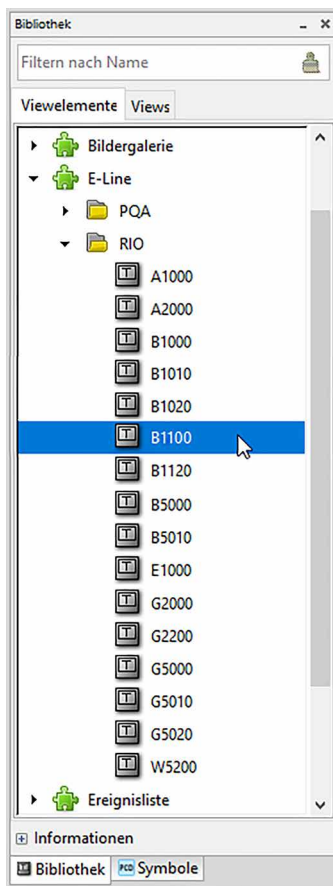
- ▶ Scambio dati per I/O tramite S-Bus ottimizzato
- ▶ Stato di salvataggio configurabile per l'interruzione o il timeout del bus
- ▶ Generazione diretta dei simboli
- ▶ Lettura e scrittura dello stato di forzatura manuale
- ▶ Compatibilità diretta con macro web



Per ulteriori informazioni, anche sugli FBox supportati, sui primi passi, ecc., visitare il sito web [www.sbc-support.com](http://www.sbc-support.com).

### Modelli web

I modelli web sono disponibili per il funzionamento e la visualizzazione della funzione di forzatura manuale.



È possibile indirizzare gli ingressi dei moduli RIO E-Line tramite S-Bus standard. Tuttavia, l'FBox della libreria E-Line è impiegato per la configurazione di questi moduli. Pertanto, si consiglia di utilizzare il protocollo S-Bus ottimizzato e gli FBox corrispondenti dalla libreria E-Line. Non si consiglia il funzionamento in modalità mista.

### Funzionamento manuale



Impiegando la funzione di forzatura locale, la messa in esercizio può avere luogo indipendentemente dalla stazione master. Inoltre, il funzionamento manuale può anche essere controllato in remoto impiegando un touch-panel. Se la linea bus è interrotta, il modulo mantiene i valori impostati manualmente. Il funzionamento manuale tradizionale nello sportello del quadro di comando tramite potenziometri e commutatori può pertanto essere completamente sostituito da questa soluzione.

Cinque modalità operative possono essere selezionate per il funzionamento manuale:

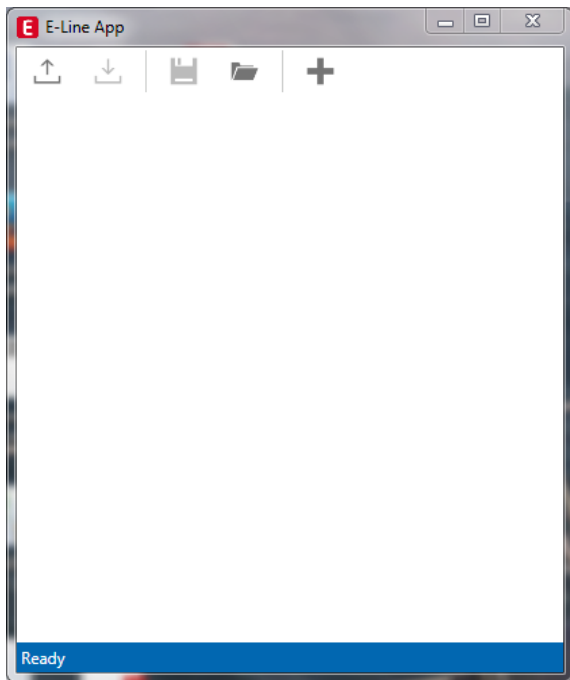
Modalità di funzionamento	Descrizione	Funzionamento	
		sul modulo	tramite comunicazione remota
1	Funzionamento manuale disattivato	✗	✗
2	Funzionamento permesso soltanto dal modulo	✓	✗
3	Funzionamento permesso dal modulo e funzionamento limitato dal pannello. Se il funzionamento manuale è attivato sul modulo, non può essere ripristinato dal pannello.	✓	(condizionale)
4	Funzionamento illimitato dal pannello e dal modulo	✓	✓
5	Funzionamento su pannello (remoto)	✗	✓



In base all'applicazione, il ripristino di valori impostati manualmente è consentito da un pannello. Per soddisfare questo requisito, è possibile disattivare o limitare l'opzione di funzionamento manuale.

## App E-Line per la configurazione del dispositivo

I moduli RIO E-Line supportano la configurazione del dispositivo con un programma di applicazione Windows collegato tramite USB. Il software d'installazione può essere scaricato dalla pagina di supporto SBC: [www.sbc-support.com](http://www.sbc-support.com) → Moduli IO RIO E-Line.



Crea la configurazione di un nuovo dispositivo



Apri la configurazione di un dispositivo esistente



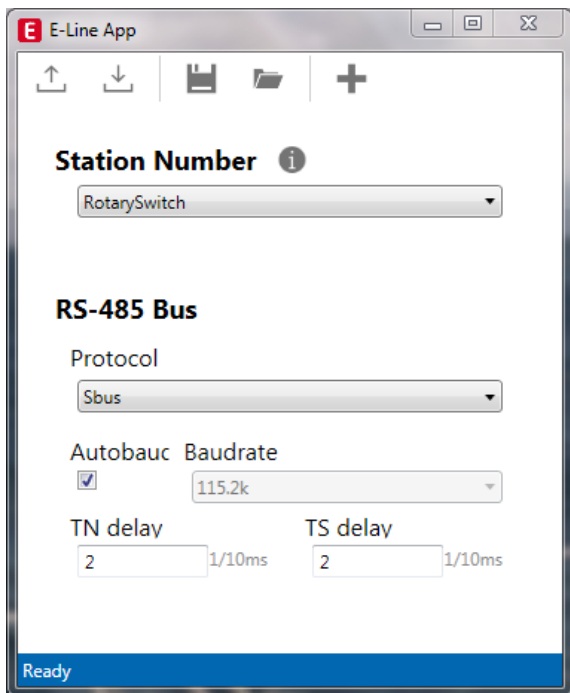
Salva le impostazioni attuali come configurazione del dispositivo



Carica la configurazione dal dispositivo



Scarica le impostazioni sul dispositivo



Il numero della stazione può essere impostato con i commutatori rotanti sul dispositivo nell'intervallo 0 ... 98. Se i commutatori rotanti sono impostati per posizionarsi su 99, il numero della stazione può essere definito con una configurazione del dispositivo nell'intervallo di 0 ... 253.

### Station Number

RotarySwitch

### Station Number

Manual

11

Il protocollo di comunicazione seriale può essere definito come S-Bus o Modbus. Per impostazione predefinita, i moduli sono consegnati dalla fabbrica con S-Bus.

### RS-485 Bus

#### Protocol

Sbus  
Sbus  
Modbus

## Impostazioni S-Bus

#### Autobaud Baudrate

115.2k

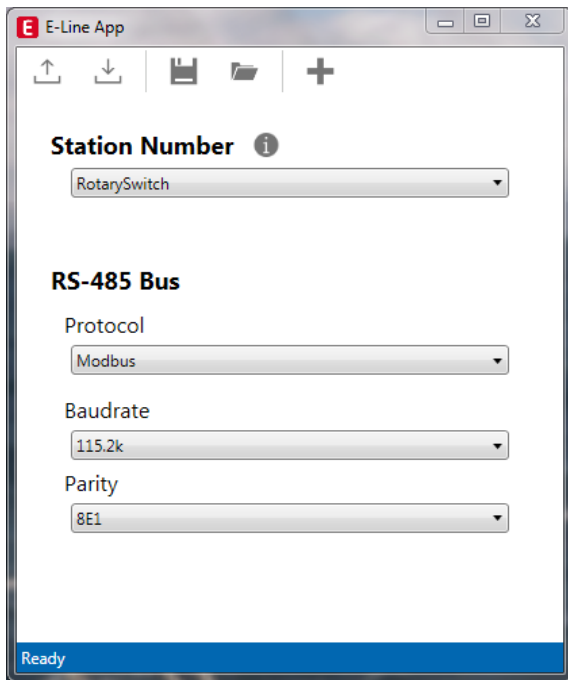
TN delay 9.6k  
19.2k  
38.4k  
57.6k  
115.2k

2

La velocità di trasmissione in baud può essere definita per il rilevamento automatico (impostazione predefinita) o impostata su un valore specifico. La scelta del menu a tendina sarà disponibile quando la casella di controllo "Automatic" è deselezionata.

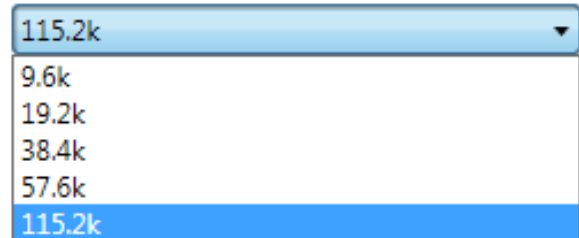
Le voci "TN delay" e "TS delay" devono essere lasciate con i loro valori d'impostazione predefinita di 2.

### Impostazioni Modbus



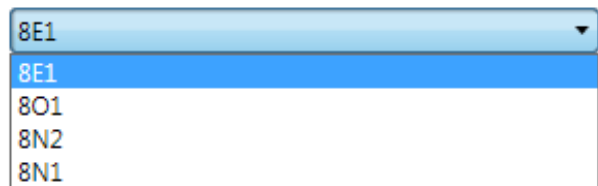
Per impostazione predefinita, la voce "Baudrate" è impostata su 115 k. Può essere definita come opzione dell'elenco.

#### Baudrate



Per la migliore interoperabilità, è possibile impostare anche la modalità "Parity" e il numero di "Stop Bits".

#### Parity



## Comunicazione S-Bus

La comunicazione S-Bus si basa sulla modalità Data di S-Bus Saia PCD®. È richiesta soltanto la configurazione di un indirizzo S-Bus univoco nella linea di comunicazione per stabilire una comunicazione tra i controllori Saia PCD® e i moduli RIO E-Line. L'indirizzo può essere impostato con i commutatori rotanti sul lato anteriore del modulo. La velocità di trasmissione in baud sarà acquisita dalla rete per impostazione predefinita in fabbrica. Inoltre, è disponibile un'applicazione basata su web per la configurazione manuale dei parametri. I parametri di configurazione così come lo stato di forzatura manuale e il valore sono salvati in modo non volatile. È necessario considerare il ritardo di circa un secondo tra la modifica dello stato manuale e il salvataggio non volatile.

### Indirizzo del dispositivo

- ▶ 0 ... 98 L'indirizzo è preso dai commutatori rotanti
- ▶ 99 L'indirizzo è preso dalla configurazione del dispositivo. L'indirizzo è impostabile con il software di configurazione E-Line.

### Procedura di avvio

- ▶ Riavvio: Tutte le uscite sono libere (stato Off)
- ▶ < 1 sec. Le uscite con funzionamento manuale sono impostate secondo lo stato prima dello spegnimento.
- ▶ Uscite in modalità automatica

Se nessun telegramma è ricevuto dopo il riavvio nella modalità "safe state power-on timeout", il modulo entra nella modalità di stato sicuro e imposta le uscite tenendo conto dei valori configurati.

Una volta ricevuto un telegramma di comando valido, le uscite sono controllate dalla comunicazione. Quando nessun aggiornamento di comunicazione è seguito entro "safe state com. timeout", il modulo entra in uno stato sicuro e imposta le uscite in base ai loro valori configurati.

## Impiego di FBox specifici per moduli E-Line

L'impiego di FBox specifici per moduli E-Line dalla libreria Fupla S-Bus E-Line consente una messa in esercizio semplice ed efficiente del RIO E-Line.

L'FBox consente di definire e configurare tutte le funzioni possibili del RIO E-Line come il permesso di forzatura manuale, l'impiego della modalità di stato sicuro, il comportamento, il colore dei LED e via dicendo.

Sullo sfondo, l'FBox utilizza il protocollo rapido "E-Line S-Bus" per una comunicazione ad alta velocità tra il master e il RIO.

The image displays three screenshots from a software application:

- Left Screenshot:** A tree view of 'E-Line Devices' with 'EL-PCD1.B1100' selected.
- Middle Screenshot:** A diagram showing three channel configurations:
  - Channel: S-Bus / EL MST (start\_SBus)
  - ref:Channel: EL-Diag devices (start\_diagnostic)
  - ref:Channel: EL-B1100 (start\_EL, man\_EL)
- Right Screenshot:** The 'Properties' window for 'FBox: EL-PCD1.B1100'.
 

General	
(Name)	
Reference	Channel
Comment	
Adjust Variables	
S-Bus address	1
Comm interval inputs/outputs	On each cycle
Comm interval manual override	On each cycle
Diagnostic:	
Up/download configurations:	
Manual value access	
Manual override permission	HW + S-Bus restricted
Advanced settings	
Safe state activ. timeout [s]	0.000
Digital outputs:	
Safe state DO 0	Unchanged
Safe state DO 1	Unchanged
Safe state DO 2	Unchanged
Safe state DO 3	Unchanged
Static Symbols	
Download this device	EChannel.PCD1_B1020_0.Parameters.SF_ButtonD...
Upload this device	EChannel.PCD1_B1020_0.Parameters.SF_ButtonU...
Download this device (view)	EChannel.PCD1_B1020_0.Parameters.SF_Downlo...
Upload this device (view)	EChannel.PCD1_B1020_0.Parameters.SF_Upload...
Advanced Info	
Title	EL-PCD1.B1020
Macro Name	_ELINE_B1020
FBox ID	17
Status	Active
Extra Info	
Logical group	E-Line S-Bus,Mixed Rio
Version in use	V6.0.000
Version in Library	V6.0.000



### Accesso diretto alle risorse RIO con S-Bus standard per l'invio e la ricezione di telegrammi

Il capitolo che segue descrive le risorse e la mappatura dei parametri per i registri e i flag per la programmazione individuale. Per una programmazione efficiente del PCD, la famiglia di FBox RIO E-Line e i modelli sono idonei per la maggior parte delle applicazioni. Soltanto la programmazione individuale (ad es. l'elenco delle istruzioni) richiede una comunicazione S-Bus standard.

#### Ingressi digitali

Input	Valore ingresso	Lettura/scrittura
Ingresso digitale 0	Flag 0	R
Ingresso digitale 1	Flag 1	R
Ingresso digitale 2	Flag 2	R
Ingresso digitale 3	Flag 3	R

#### Uscite relè

Uscita	Valore uscita	Lettura/scrittura	Forzata manuale Comunicazione	Lettura/Scrittura*	Forzata manuale Locale	Lettura/Scrittura**
Uscite relè 0	Flag 30	RW	Registro 90	RW	Registro 100	R
Uscite relè 1	Flag 31	RW	Registro 91	RW	Registro 101	R
Uscite relè 2	Flag 32	RW	Registro 92	RW	Registro 102	R
Uscite relè 3	Flag 33	RW	Registro 93	RW	Registro 103	R
Uscite relè 4	Flag 34	RW	Registro 94	RW	Registro 104	R
Uscite relè 5	Flag 35	RW	Registro 95	RW	Registro 105	R
Uscite relè 6	Flag 36	RW	Registro 96	RW	Registro 106	R
Uscite relè 7	Flag 37	RW	Registro 97	RW	Registro 107	R
Uscite relè 8	Flag 38	RW	Registro 98	RW	Registro 108	R
Uscite relè 9	Flag 39	RW	Registro 99	RW	Registro 109	R

\* Scrivibile soltanto se il permesso S-Bus è impostato nella configurazione, altrimenti la scrittura non ha effetto

\*\* La scrittura su questi registri non ha effetto. Impiegato soltanto se il permesso hardware è impostato nella configurazione

Funzionamento normale: le uscite sono impostate in base al flag configurato dalla comunicazione.

Funzionamento manuale: l'uscita è impostata secondo il comando manuale, i flag di comunicazione sono ignorati.

Stato sicuro: nel caso in cui la comunicazione sia interrotta, è possibile applicare un valore di stato sicuro, consultare la tabella Configurazione dello stato sicuro.

#### Formato di registro per forzatura manuale tramite S-Bus (reg. 90 ... 99):

Bit 0	Valore di uscita corrente
Bit 30	1: uscita attivata in forzatura manuale tramite S-Bus
Bit 31	1: uscita attivata in forzatura manuale tramite pulsanti locali

#### Formato di registro per forzatura manuale locale (reg. 100 ... 109):

Bit 0	Valore di uscita corrente
Bit 31	1: uscita attivata in forzatura manuale tramite pulsanti locali

#### Configurazione LED

LED uscite relè 0	Registro 300	RW
LED uscite relè 1	Registro 301	RW
LED uscite relè 2	Registro 302	RW
LED uscite relè 3	Registro 303	RW
LED uscite relè 4	Registro 304	RW
LED uscite relè 5	Registro 305	RW
LED uscite relè 6	Registro 306	RW
LED uscite relè 7	Registro 307	RW
LED uscite relè 8	Registro 308	RW
LED uscite relè 9	Registro 309	RW
LED ingresso digitale 0	Registro 330	RW
LED ingresso digitale 1	Registro 331	RW
LED ingresso digitale 2	Registro 332	RW
LED ingresso digitale 3	Registro 333	RW

#### Formato di registro:

Bit 0 ... 7	Stato basso I/O	Colore LED
Bit 8 ... 15	Stato basso I/O	Codice lampeggio LED
Bit 16 ... 23	Stato alto I/O	Colore LED
Bit 24 ... 31	Stato alto I/O	Codice lampeggio LED

Colore LED	0: Spento 1: Rosso 2: Verde 3: Arancio (rosso + verde)
------------	---

Codice di lampeggio LED	0: Nessun lampeggio 1: Lampeggio lento (0,5 lampeggi al secondo) 2: Lampeggio rapido (2 lampeggi al secondo)
-------------------------	--

Impostazione di fabbrica: Basso: off, Alto: Colore LED 2 (verde), nessun lampeggio

I LED possono essere configurati individualmente a seconda dello stato I/O nel colore e nel codice di lampeggio.

Configurazione dello stato sicuro e della forzatura manuale

Uscita	Abilitazione stato sicuro	Letture/scrittura	Valore stato sicuro	Letture/scrittura
Uscite relè 0	Flag 320	RW	Flag 350	RW
Uscite relè 1	Flag 321	RW	Flag 351	RW
Uscite relè 2	Flag 322	RW	Flag 352	RW
Uscite relè 3	Flag 323	RW	Flag 353	RW
Uscite relè 4	Flag 324	RW	Flag 354	RW
Uscite relè 5	Flag 325	RW	Flag 355	RW
Uscite relè 6	Flag 326	RW	Flag 356	RW
Uscite relè 7	Flag 327	RW	Flag 357	RW
Uscite relè 8	Flag 328	RW	Flag 358	RW
Uscite relè 9	Flag 329	RW	Flag 359	RW
Comunicazione stato sicuro abilitazione per impostazione predefinita 0 (disabilitata)			Flag 400	RW
Accensione stato sicuro abilitazione per impostazione predefinita 0 (disabilitata)			Flag 401	RW
Timeout di accensione stato sicuro [ms] Valori validi 1000 ... 100.000.000, impostazione predefinita 30.000			Registro 590	RW
Timeout di comunicazione stato sicuro [ms] Valori validi 1000 ... 100.000.000, impostazione predefinita 15.000			Registro 591	RW
Modalità di funzionamento manuale Bit 0: Disabilitata Bit 1: Controllo remoto limitato*, impostazione predefinita 1 Bit 2: Funzionamento locale abilitato, impostazione predefinita 1 Bit 3: Controllo remoto illimitato*, impostazione predefinita 0 I bit possono essere combinati per consentire il funzionamento remoto e locale			Registro 592	RW

\* Se il funzionamento manuale è attivato a livello locale sul modulo, il valore di uscita e lo stato manuale non possono essere impostati/ripristinati in remoto

Modalità di funzionamento manuale:

- ▶ Disabilitata (0)
- ▶ Solo funzionamento locale (4, set di bit 2)
- ▶ Funzionamento locale abilitato, limitato in remoto (6, set di bit 1 e 2), impostazione predefinita
- ▶ Funzionamento locale e remoto abilitato (12, set di bit 2 e 3)
- ▶ Solo funzionamento remoto, funzionamento locale disabilitato (8, set di bit 3)

Il flag di abilitazione dello stato sicuro e il valore dello stato sicuro sono combinati nel modo seguente:

- Impostando il flag di abilitazione su 0 si mantiene il valore di uscita non modificato nel caso dell'occorrenza dello stato sicuro.
- Impostando il flag di abilitazione su 1 si scrive il valore di stato sicuro nel caso dell'occorrenza dello stato sicuro.

Informazioni sul dispositivo

Versione firmware (decimale xxyzz, 10802 → 1.08.02)	Registro 600	R
Numero di registri supportati	Registro 601	R
Numero di flag supportati	Registro 602	R
Tipo di prodotto (stringa ASCII)***	Registro 605 ... 608	R
Versione hardware (Hex)	Registro 609	R
Numero seriale (Hex)	Registro 611 ... 612	R
Protocollo di comunicazione (1: slave S-Bus, 3: Modbus)	Registro 620	R
Velocità di comunicazione in baud	Registro 621	R
Abilitazione Autobaud di comunicazione (0: disabilitata, 1: abilitata)	Registro 622	R
Ritardo comunicazione TN *	Registro 623	R
Ritardo comunicazione TS **	Registro 624	R
Indirizzo modulo di comunicazione	Registro 626	R

\* Tempo in 0,1 ms (ad es. 2 significa 200 us) prima dell'attivazione dell'impostazione della modalità d'invio driver della linea RS-485 (usato solo per il protocollo slave S-Bus)

\*\* Tempo in 0,1 ms (ad es. 2 significa 200 us) prima d'inviare il primo carattere dopo l'attivazione del driver della linea (usato soltanto per il protocollo slave S-Bus)

\*\*\* I quattro registri contengono i caratteri ASCII del tipo di prodotto.

Ad es. per PCD1.A2000-A20:

0605: 50434431H      0606: 2E413230H      0607: 30302D41H      0608: 32300000H

Modbus soddisfa i requisiti per i protocolli di comunicazione standard. Si basa su RTU Modbus. Il software di configurazione basato su Windows è necessario per attivare e configurare i parametri di comunicazione Modbus. L'indirizzo del dispositivo può essere impostato con i commutatori rotanti sul lato anteriore del modulo. I parametri di configurazione così come lo stato di forzatura manuale e il valore sono salvati in modo non volatile. È necessario considerare il ritardo di circa un secondo tra la modifica dello stato manuale e il salvataggio non volatile.

### Indirizzo del dispositivo

- ▶ 0 ... 98 L'indirizzo è preso dai commutatori rotanti
- ▶ 99 L'indirizzo è preso dalla configurazione del dispositivo. L'indirizzo è impostabile con il software di configurazione E-Line.

### Procedura di avvio

- ▶ Riavvio: Tutte le uscite sono libere (stato Off)
- ▶ <1 sec. Le uscite con funzionamento manuale sono impostate secondo lo stato prima dello spegnimento.
- ▶ Uscite in modalità automatica  
Se nessun telegramma è ricevuto dopo il riavvio nella modalità "safe state power-on timeout", il modulo entrerà nella modalità di stato sicuro e imposta le uscite tenendo conto dei valori configurati.  
Una volta ricevuto un telegramma di comando valido, le uscite sono controllate dalla comunicazione. Quando nessun aggiornamento di comunicazione è seguito entro "safe state com. timeout", il modulo entra in uno stato sicuro e imposta le uscite in base ai loro valori configurati.

Il capitolo che segue descrive le risorse e la mappatura dei parametri per i registri e i flag (=bobine).

Servizi Modbus supportati:

- ▶ Codice funzione 1 (lettura uscite)
- ▶ Codice funzione 3 (lettura registri)
- ▶ Codice funzione 15 (scrittura uscite multiple)
- ▶ Codice funzione 16 (scrittura registri multipli)

### Letture bobine

Richiesta							
Indirizzo	Funzione	Indirizzo avvio		Numero di bobine da leggere		CRC	
0 ... 254	1	Byte alti	Byte bassi	Byte alti	Byte bassi	Byte alti	Byte bassi

Risposta							
Indirizzo	Funzione	N. di byte	Dati			CRC	
0 ... 254	1	0 ... 256	Bobina 0 ... 7	Bobina 8 ... 15	...	Byte alti	Byte bassi

### Scrittura bobine

Richiesta										
Indirizzo	Funzione	Indirizzo avvio		Numero di bobine da scrivere		Dati bobina			CRC	
0 ... 254	15	Byte alti	Byte bassi	Byte alti	Byte bassi	N. di byte	Bobina 0 ... 7	...	Byte alti	Byte bassi

Risposta							
Indirizzo	Funzione	Indirizzo avvio		Numero di bobine scritte		CRC	
0 ... 254	15	Byte alti	Byte bassi	Byte alti	Byte bassi	Byte alti	Byte bassi

### Letture registro

Richiesta							
Indirizzo	Funzione	Indirizzo avvio		N. di registri da leggere		CRC	
0 ... 254	3	Byte alti	Byte bassi	Byte alti	Byte bassi	Byte alti	Byte bassi

Risposta							
Indirizzo	Funzione	N. di byte	Registro indirizzo di avvio + 0		Indir + n	CRC	
0 ... 254	3	0 ... 256	Byte alti	Byte bassi	...	Byte alti	Byte bassi

### Scrittura registro

Richiesta											
Indirizzo	Funzione	Indirizzo avvio		N. di registri		N. di byte	Parola dati: Indir avvio + 0		Indir + n	CRC	
0 ... 254	16	Byte alti	Byte bassi	Byte alti	Byte bassi	2 ... 256	Byte bassi	Byte alti	...	Byte alti	Byte bassi

Risposta							
Indirizzo	Funzione	Indirizzo avvio		N. di registri scritti		CRC	
0 ... 254	16	Byte alti	Byte bassi	Byte alti	Byte bassi	Byte alti	Byte bassi

Il CRC deve essere calcolato sui byte del telegramma prima di iniziare con il campo dell'indirizzo fino all'ultimo byte dati. Il CRC deve essere collegato ai dati. Consultare l'appendice del presente documento per trovare un esempio. Per maggiori dettagli, fare riferimento alla documentazione Modbus disponibile al pubblico [www.modbus.org](http://www.modbus.org).

### Ingressi digitali

Input	Valore ingresso	Letture/scrittura
Ingresso digitale 0	Flag 0	R
Ingresso digitale 1	Flag 1	R
Ingresso digitale 2	Flag 2	R
Ingresso digitale 3	Flag 3	R

### Uscite relè Uscite digitali

Uscita	Valore uscita	Letture/scrittura	Comunicazione forzata manuale	Letture/Scrittura*	Forzata manuale locale	Letture/Scrittura**
Uscite relè 0	Flag 30	RW	Valore reg. 180 Abilitazione reg. 181	RW	Valore reg. 200 Abilitazione reg. 201	R
Uscite relè 1	Flag 31	RW	Valore reg. 182 Abilitazione reg. 183	RW	Valore reg. 202 Abilitazione reg. 203	R
Uscite relè 2	Flag 32	RW	Valore reg. 184 Abilitazione reg. 185	RW	Valore reg. 204 Abilitazione reg. 205	R
Uscite relè 3	Flag 33	RW	Valore reg. 186 Abilitazione reg. 187	RW	Valore reg. 206 Abilitazione reg. 207	R
Uscite relè 4	Flag 34	RW	Valore reg. 188 Abilitazione reg. 189	RW	Valore reg. 208 Abilitazione reg. 209	R
Uscite relè 5	Flag 35	RW	Valore reg. 190 Abilitazione reg. 191	RW	Valore reg. 210 Abilitazione reg. 211	R
Uscite relè 6	Flag 36	RW	Valore reg. 192 Abilitazione reg. 193	RW	Valore reg. 212 Abilitazione reg. 213	R
Uscite relè 7	Flag 37	RW	Valore reg. 194 Abilitazione reg. 195	RW	Valore reg. 214 Abilitazione reg. 215	R
Uscite relè 8	Flag 38	RW	Valore reg. 196 Abilitazione reg. 197	RW	Valore reg. 216 Abilitazione reg. 217	R
Uscite relè 9	Flag 39	RW	Valore reg. 198 Abilitazione reg. 199	RW	Valore reg. 218 Abilitazione reg. 219	R

\* Scrivibile soltanto se il permesso Modbus è impostato nella configurazione, altrimenti la scrittura non ha effetto

\*\* La scrittura su questi registri non ha effetto. Impiegato soltanto se il permesso hardware è impostato nella configurazione

Funzionamento normale: Le uscite sono impostate in base al flag configurato dalla comunicazione.  
 Funzionamento manuale: L'uscita è impostata secondo il comando manuale, i flag di comunicazione sono ignorati.  
 Stato sicuro: Nel caso in cui la comunicazione sia interrotta, è possibile applicare un valore di stato sicuro, consultare la tabella Configurazione dello stato sicuro.

#### Formato di registro per forzata manuale tramite Modbus (reg. 180 ... 199):

Bit 0 Valore di uscita corrente  
 Abilitazione reg. Bit 14 1: uscita attivata in forzata manuale tramite Modbus  
 Abilitazione reg. Bit 15 1: uscita attivata in forzata manuale tramite pulsanti locali

#### Formato di registro per forzata manuale locale (reg. 200 ... 219):

Valore reg. Bit 0 Valore di uscita corrente  
 Abilitazione reg. Bit 15 1: uscita attivata in forzata manuale tramite pulsanti locali

### Configurazione LED

LED uscite relè 0	Uscita L, reg. 600 Uscita H, reg. 601	RW
LED uscite relè 1	Uscita L, reg. 602 Uscita H, reg. 603	RW
LED uscite relè 2	Uscita L, reg. 604 Uscita H, reg. 605	RW
LED uscite relè 3	Uscita L, reg. 606 Uscita H, reg. 607	RW
LED uscite relè 4	Uscita L, reg. 608 Uscita H, reg. 609	RW
LED uscite relè 5	Uscita L, reg. 610 Uscita H, reg. 611	RW
LED uscite relè 6	Uscita L, reg. 612 Uscita H, reg. 613	RW
LED uscite relè 7	Uscita L, reg. 614 Uscita H, reg. 615	RW
LED uscite relè 8	Uscita L, reg. 616 Uscita H, reg. 617	RW
LED uscite relè 9	Uscita L, reg. 618 Uscita H, reg. 619	RW
LED ingresso digitale 0	Uscita L, reg. 660 Uscita H, reg. 661	RW
LED ingresso digitale 1	Uscita L, reg. 662 Uscita H, reg. 663	RW
LED ingresso digitale 2	Uscita L, reg. 664 Uscita H, reg. 665	RW
LED ingresso digitale 3	Uscita L, reg. 666 Uscita H, reg. 667	RW

#### Formato di registro:

Uscita L, Bit 0 ... 7	Stato basso I/O	Colore LED
Uscita L, Bit 8 ... 15	Stato basso I/O	Codice lampeggio LED
Uscita L, Bit 0 ... 7	Stato alto I/O	Colore LED
Uscita L, Bit 8 ... 15	Stato alto I/O	Codice lampeggio LED

#### Colore LED

0: Spento
1: Rosso
2: Verde
3: Arancio (rosso + verde)

#### Codice di lampeggio LED

0: Nessun lampeggio
1: Lampeggio lento (0,5 lampeggi al secondo)
2: Lampeggio rapido (2 lampeggi al secondo)

#### Impostazione di fabbrica:

Basso: off,  
Alto: Colore LED 2 (verde), nessun lampeggio

I LED possono essere configurati individualmente a seconda dello stato I/O nel colore e nel codice di lampeggio.

Configurazione dello stato sicuro e della forzatura manuale

Uscita	Abilitazione stato sicuro	Letture/scrittura	Valore stato sicuro	Letture/scrittura
Uscite relè 0	Flag 320	RW	Flag 350	RW
Uscite relè 1	Flag 321	RW	Flag 351	RW
Uscite relè 2	Flag 322	RW	Flag 352	RW
Uscite relè 3	Flag 323	RW	Flag 353	RW
Uscite relè 4	Flag 324	RW	Flag 354	RW
Uscite relè 5	Flag 325	RW	Flag 355	RW
Uscite relè 6	Flag 326	RW	Flag 356	RW
Uscite relè 7	Flag 327	RW	Flag 357	RW
Uscite relè 8	Flag 328	RW	Flag 358	RW
Uscite relè 9	Flag 329	RW	Flag 359	RW
Comunicazione stato sicuro abilitazione per impostazione predefinita 0 (disabilitata)			Flag 400	RW
Accensione stato sicuro abilitazione per impostazione predefinita 0 (disabilitata)			Flag 401	RW
Timeout di accensione stato sicuro [ms] Valori validi 1000 ... 100.000.000, impostazione predefinita 30.000			Reg. 1180, 1181	RW
Timeout di comunicazione stato sicuro [ms] Valori validi 1000 ... 100.000.000, impostazione predefinita 15.000			Reg. 1182, 1183	RW
Modalità di funzionamento manuale Bit 0: Disabilitata Bit 1: Controllo remoto limitato*, impostazione predefinita 1 Bit 2: Funzionamento locale abilitato, impostazione predefinita 1 Bit 3: Controllo remoto illimitato*, impostazione predefinita 0 I bit possono essere combinati per consentire il funzionamento remoto e locale			Registro 1184	RW

\* Se il funzionamento manuale è attivato a livello locale sul modulo, il valore di uscita e lo stato manuale non possono essere impostati/ripristinati in remoto

Modalità di funzionamento manuale:

- ▶ Disabilitata (0)
- ▶ Solo funzionamento locale (4, set di bit 2)
- ▶ Funzionamento locale abilitato, limitato in remoto (6, set di bit 1 e 2), impostazione predefinita
- ▶ Funzionamento locale e remoto abilitato (12, set di bit 2 e 3)
- ▶ Solo funzionamento remoto, funzionamento locale disabilitato (8, set di bit 3)

Il flag di abilitazione dello stato sicuro e il valore dello stato sicuro sono combinati nel modo seguente:

- Impostando il flag di abilitazione su 0 si mantiene il valore di uscita non modificato nel caso dell'occorrenza dello stato sicuro.
- Impostando il flag di abilitazione su 1 si scrive il valore di stato sicuro nel caso dell'occorrenza dello stato sicuro.

Informazioni sul dispositivo

Versione firmware (decimale xyzzy, 10802 → 1.08.02)	Registro 1200	R
Numero di registri supportati	Registro 1202	R
Numero di flag supportati	Registro 1204	R
Tipo di prodotto (stringa ASCII)*	Registro 1210 ... 1217	R
Versione hardware (Hex)	Registro 1218	R
Numero seriale (Hex)	Registro 1222 ... 1224	R
Protocollo di comunicazione (1: Slave S-Bus, 3: Modbus)	Registro 1240	R
Velocità di comunicazione in baud	Registro 1242	R
Abilitazione Autobaud di comunicazione (0: disabilitata, 1: abilitata)	Registro 1244	R
Modalità di comunicazione 0: 8,E,1;                   1: 8,O,1;                   2: 8,N,2;                   3: 8,N,1	Registro 1250	R
Indirizzo modulo di comunicazione	Registro 1252	R

\* Gli otto registri contengono i caratteri ASCII del tipo di prodotto.  
Ad es. per PCD1.A2000-A20:  
1210...1217: 5043H | 4431H | 2E41H | 3230H | 3030H | 2D41H | 3230H | 0000H

Esempio di generazione CRC

(Fonte: [http://modbus.org/docs/PI\\_MBUS\\_300.pdf](http://modbus.org/docs/PI_MBUS_300.pdf), il contenuto di questa pagina è copiato dal documento di riferimento. In caso di domande, consultare la fonte originale)

La funzione richiede due argomenti: unsigned char \*puchMsg; un puntatore sul buffer messaggi contenente dati binari da usare per la generazione di CRC unsigned short usDataLen; la quantità di byte nel buffer messaggi. La funzione restituisce il CRC di tipo unsigned short.

Funzione di generazione CRC

```
unsigned short CRC16(puchMsg, usDataLen) ;
unsigned char *puchMsg ; /* message to calculate CRC upon */
unsigned short usDataLen ; /* quantity of bytes in message */
{
    unsigned char uchCRCHi = 0xFF ; /* high byte of CRC initialized */
    unsigned char uchCRCLo = 0xFF ; /* low byte of CRC initialized */
    unsigned uIndex ; /* will index into CRC lookup table */
    while (usDataLen--) /* pass through message buffer */
    {
        uIndex = uchCRCHi ^ *puchMsgg++; /* calculate the CRC */
        uchCRCHi = uchCRCLo ^ auchCRCHi[uIndex];
        uchCRCLo = auchCRCLo[uIndex];
    }
    return (uchCRCHi << 8 | uchCRCLo);
}
```

Tabella di byte di ordine superiore

```
/* Table of CRC values for high-order byte */
static unsigned char auchCRCHi[] = {
0x00, 0xC1, 0x81, 0x40, 0x01, 0xC0, 0x80, 0x41, 0x01, 0xC0, 0x80, 0x41, 0x00, 0xC1, 0x81, 0x40,
0x01, 0xC0, 0x80, 0x41, 0x00, 0xC1, 0x81, 0x40, 0x00, 0xC1, 0x81, 0x40, 0x01, 0xC0, 0x80, 0x41,
0x00, 0xC1, 0x81, 0x40, 0x01, 0xC0, 0x80, 0x41, 0x01, 0xC0, 0x80, 0x41, 0x00, 0xC1, 0x81, 0x40,
0x01, 0xC0, 0x80, 0x41, 0x00, 0xC1, 0x81, 0x40, 0x01, 0xC0, 0x81, 0x40, 0x00, 0xC1, 0x81, 0x40,
0x00, 0xC1, 0x81, 0x40, 0x01, 0xC0, 0x80, 0x41, 0x01, 0xC0, 0x80, 0x41, 0x00, 0xC1, 0x81, 0x40,
0x00, 0xC1, 0x81, 0x40, 0x01, 0xC0, 0x80, 0x41, 0x01, 0xC0, 0x80, 0x41, 0x00, 0xC1, 0x81, 0x40,
0x01, 0xC0, 0x80, 0x41, 0x00, 0xC1, 0x81, 0x40, 0x00, 0xC1, 0x81, 0x40, 0x01, 0xC0, 0x80, 0x41,
0x01, 0xC0, 0x80, 0x41, 0x00, 0xC1, 0x81, 0x40, 0x00, 0xC1, 0x81, 0x40, 0x01, 0xC0, 0x80, 0x41,
0x00, 0xC1, 0x81, 0x40, 0x01, 0xC0, 0x80, 0x41, 0x01, 0xC0, 0x80, 0x41, 0x00, 0xC1, 0x81, 0x40,
0x01, 0xC0, 0x80, 0x41, 0x00, 0xC1, 0x81, 0x40, 0x01, 0xC0, 0x80, 0x41, 0x00, 0xC1, 0x81, 0x40,
0x00, 0xC1, 0x81, 0x40, 0x01, 0xC0, 0x80, 0x41, 0x01, 0xC0, 0x80, 0x41, 0x00, 0xC1, 0x81, 0x40,
0x01, 0xC0, 0x80, 0x41, 0x00, 0xC1, 0x81, 0x40, 0x01, 0xC0, 0x80, 0x41, 0x00, 0xC1, 0x81, 0x40,
0x00, 0xC1, 0x81, 0x40, 0x01, 0xC0, 0x80, 0x41, 0x01, 0xC0, 0x80, 0x41, 0x00, 0xC1, 0x81, 0x40
};
```

Tabella di byte di ordine inferiore

```
/* Table of CRC values for low-order byte */
static char auchCRCLo[] = {
0x00, 0xC0, 0xC1, 0x01, 0xC3, 0x03, 0x02, 0xC2, 0xC6, 0x06, 0x07, 0xC7, 0x05, 0xC5, 0xC4, 0x04,
0xCC, 0x0C, 0x0D, 0xCD, 0x0F, 0xCF, 0xCE, 0x0E, 0x0A, 0xCA, 0xCB, 0x0B, 0xC9, 0x09, 0x08, 0xC8,
0xD8, 0x18, 0x19, 0xD9, 0x1B, 0xDB, 0xDA, 0x1A, 0x1E, 0xDE, 0xDF, 0x1F, 0xDD, 0x1D, 0x1C, 0xDC,
0x14, 0xD4, 0xD5, 0x15, 0xD7, 0x17, 0x16, 0xD6, 0xD2, 0x12, 0xD3, 0x11, 0xD1, 0xD0, 0x10, 0xD0,
0xF0, 0x30, 0x31, 0xF1, 0x33, 0xF3, 0xF2, 0x32, 0x36, 0xF6, 0xF7, 0x37, 0xF5, 0x35, 0xF4, 0xF4,
0x3C, 0xFC, 0xFD, 0x3D, 0xFF, 0x3F, 0x3E, 0xFE, 0xFA, 0x3A, 0x3B, 0xFB, 0x39, 0xF9, 0xF8, 0x38,
0x28, 0xE8, 0xE9, 0x29, 0xEB, 0x2B, 0x2A, 0xEA, 0xEE, 0x2E, 0x2F, 0xEF, 0x2D, 0xED, 0xEC, 0x2C,
0xE4, 0x24, 0x25, 0xE5, 0x27, 0xE7, 0xE6, 0x26, 0x22, 0xE2, 0xE3, 0x23, 0xE1, 0x21, 0x20, 0xE0,
0xA0, 0x60, 0x61, 0xA1, 0x63, 0xA3, 0xA2, 0x62, 0x66, 0xA6, 0xA7, 0x67, 0xA5, 0x65, 0x64, 0xA4,
0x6C, 0xAC, 0xAD, 0x6D, 0xAF, 0x6F, 0x6E, 0xAE, 0xAA, 0x6A, 0x6B, 0xAB, 0x69, 0xA9, 0xA8, 0x68,
0x78, 0xB8, 0xB9, 0x79, 0xBB, 0x7B, 0x7A, 0xBA, 0xBE, 0x7E, 0x7F, 0xBF, 0x7D, 0xBD, 0xBC, 0x7C,
0xB4, 0x74, 0x75, 0xB5, 0x77, 0xB7, 0xB6, 0x76, 0x72, 0xB2, 0xB3, 0x73, 0xB1, 0x71, 0x70, 0xB0,
0x50, 0x90, 0x91, 0x51, 0x93, 0x53, 0x52, 0x92, 0x96, 0x56, 0x57, 0x97, 0x55, 0x54, 0x94, 0x54,
0x9C, 0x5C, 0x5D, 0x9D, 0x5F, 0x9F, 0x9E, 0x5E, 0x5A, 0x9A, 0x9B, 0x5B, 0x99, 0x59, 0x58, 0x98,
0x88, 0x48, 0x49, 0x89, 0x4B, 0x8B, 0x8A, 0x4A, 0x4E, 0x8E, 0x8F, 0x4F, 0x8D, 0x4D, 0x4C, 0x8C,
0x44, 0x84, 0x85, 0x45, 0x87, 0x47, 0x46, 0x86, 0x82, 0x42, 0x43, 0x83, 0x41, 0x81, 0x40
};
```







## NOTA

Le bassissime tensioni (ELV) sono tensioni fino a 50 Volt.



## NOTA

Le basse tensioni sono tensioni comprese tra 50 e 250 Volt.

## NORME DI INSTALLAZIONE PER IL COLLEGAMENTO DI BASSE TENSIONI

Per ragioni di sicurezza non è permesso collegare bassissima tensione e bassa tensione a due contatti relè vicini. Diverse fasi possono anche non essere collegate a due contatti relè vicini. Ma un contatto di relè tra di loro può essere lasciato libero.



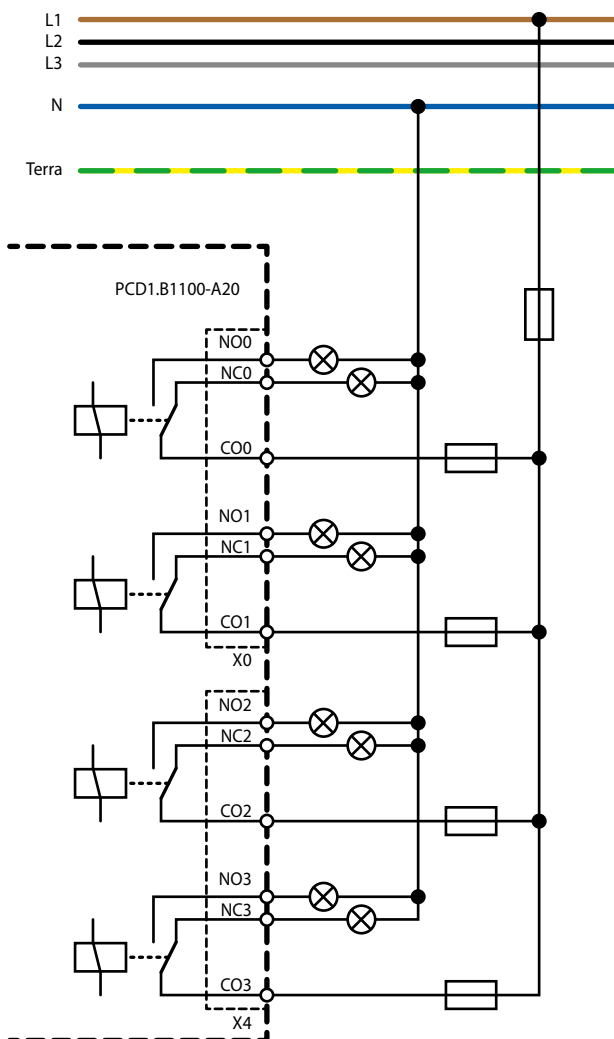
Se un modulo del sistema Saia PCD® è collegato alla bassa tensione, per tutti gli elementi collegati galvanicamente a questo sistema devono essere utilizzati componenti omologati per l'uso in bassa tensione.

Utilizzando basse tensioni, tutte le connessioni ai contatti del relè, che sono collegati allo stesso circuito, devono essere protette da un unico fusibile comune.

I singoli circuiti di carico possono invece essere protetti individualmente da un fusibile.

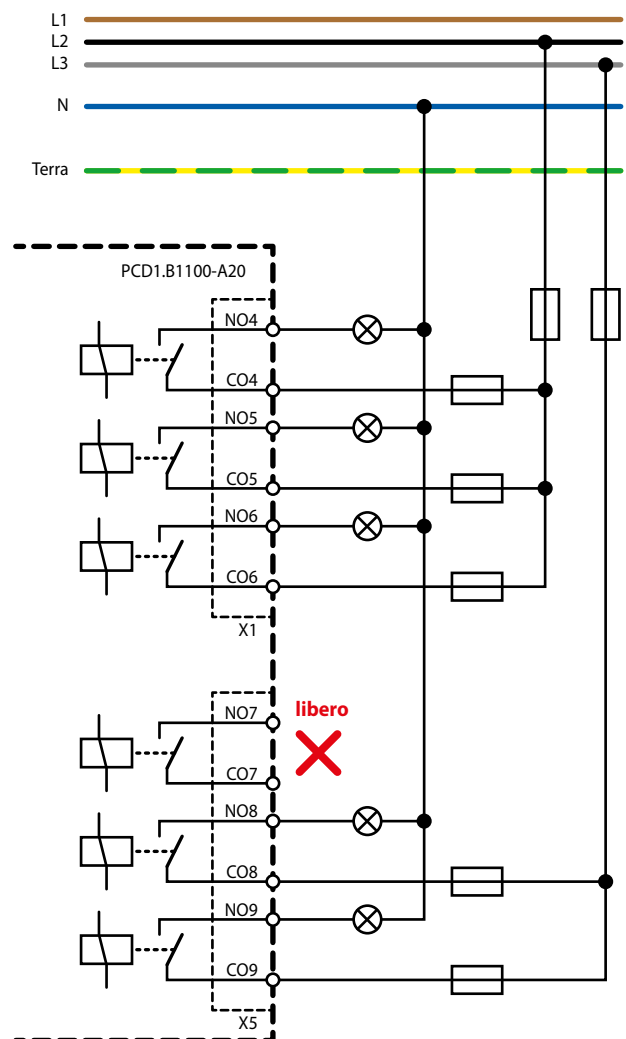
### Esempio di cablaggio con fusibili

#### Relè commutazione



### Esempio di cablaggio con fusibili

#### Relè normalmente aperti





## ATTENZIONE

Questi apparecchi devono essere installati esclusivamente da elettricisti specializzati, onde evitare rischi di incendio o pericoli di scosse elettriche.



## AVVERTIMENTO

Il prodotto non è destinato ad essere utilizzato in applicazioni critiche per la sicurezza, il suo utilizzo in applicazioni critiche per la sicurezza è incerto.



## AVVERTIMENTO

Il dispositivo non è adatto ad aree non a prova di esplosione e agli ambiti di utilizzo esclusi da EN 61010, parte 1.



## AVVERTIMENTO - Sicurezza

Prima della messa in esercizio del dispositivo, verificare la conformità con la tensione nominale (vedere dati di targa). Controllare che i cavi di allacciamento siano esenti da danni e che non siano sotto tensione in fase di cablaggio del dispositivo.



## NOTA

Per evitare la presenza di umidità nell'unità in seguito alla formazione di acqua di condensa, prima del collegamento lasciare il apparecchi per circa mezz'ora a temperatura ambiente.



## PULIZIA

I moduli possono essere puliti, senza tensione, con un panno asciutto o un panno inumidito con una soluzione di sapone. Per pulire i moduli, non utilizzare mai sostanze corrosive o prodotti contenenti solventi.



## MANUTENZIONE

I moduli sono esenti da manutenzione. In caso di danni dovuti al trasporto o all'immagazzinaggio, l'utente non deve eseguire riparazioni.



## GARANZIA

L'apertura del modulo invalida la garanzia.



## Direttiva RAEE (rifiuti di apparecchiature elettriche ed elettroniche) 2012/19/CE

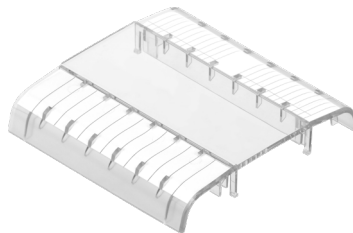
Il prodotto non deve essere smaltito con altri rifiuti domestici. Verificare la presenza dei centri di raccolta o dei centri di riciclo autorizzati a voi più vicini. Lo smaltimento corretto delle apparecchiature non più funzionanti contribuirà a prevenire potenziali conseguenze negative per l'ambiente e per la salute umana!



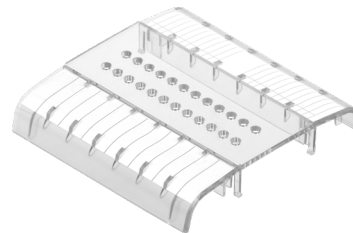
Marchio di conformità della EAC per le esportazioni di macchinari per la Russia, il Kazakistan e la Bielorussia.



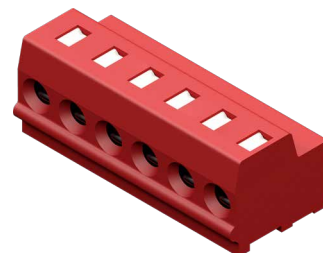
PCD1.B1100-A20



PCD1.K0206-005



PCD1.K0206-025



Set di terminali  
32304321-003-S

## Dettagli dell'ordine

Tipo	Descrizione breve	Descrizione	Peso
PCD1.B1100-A20	RIO E-Line Serie S 4DI, 10Rel	Modulo di ingresso/uscita E-Line Serie S livello operativo con forzatura manuale per tutte le uscite LED di stato per gli ingressi e le uscite alimentazione 24 VCC 4 ingressi digitali 24 VCC (modalità source) 10 relè (6 normalmente aperti / 4 commutazioni) 250 VCA / 30 VCC, 5 A (CC1) 1 interfaccia RS-485 (S-Bus e Modbus) 1 interfaccia di servizio USB	360 g
PCD1.K0206-005	Set di etichette E-Line 5 x 6 UD*	Set di copertura ed etichettatura E-Line composto da 5 coperture (6 UD = 105 mm) e moduli di etichettatura per il montaggio in un armadio elettrico di automazione	365 g
PCD1.K0206-025	Set di etichette E-Line 5 x 6 UD* con fori	Set di copertura ed etichettatura E-Line con fori composto da 5 x coperture (6 UD = 105 mm) con fori per forzatura manuale e moduli di etichettatura per montaggio nell'armadio elettrico di automazione	365 g
32304321-003-S	Set di terminali	Terminale a 6 pin. Set di 6 morsettiere	40 g

\* Unità di divisione UD corrisponde a 17,5 mm

### Saia-Burgess Controls AG

Bahnhofstrasse 18 | 3280 Murten, Svizzera  
T +41 26 580 30 00 | F +41 26 580 34 99  
www.saia-pcd.com

support@saia-pcd.com | www.sbc-support.com