

# Soluzioni di automazione ridondate

Lo standby controller garantisce la continuità di funzionamento



## Esempi applicativi



Traffico



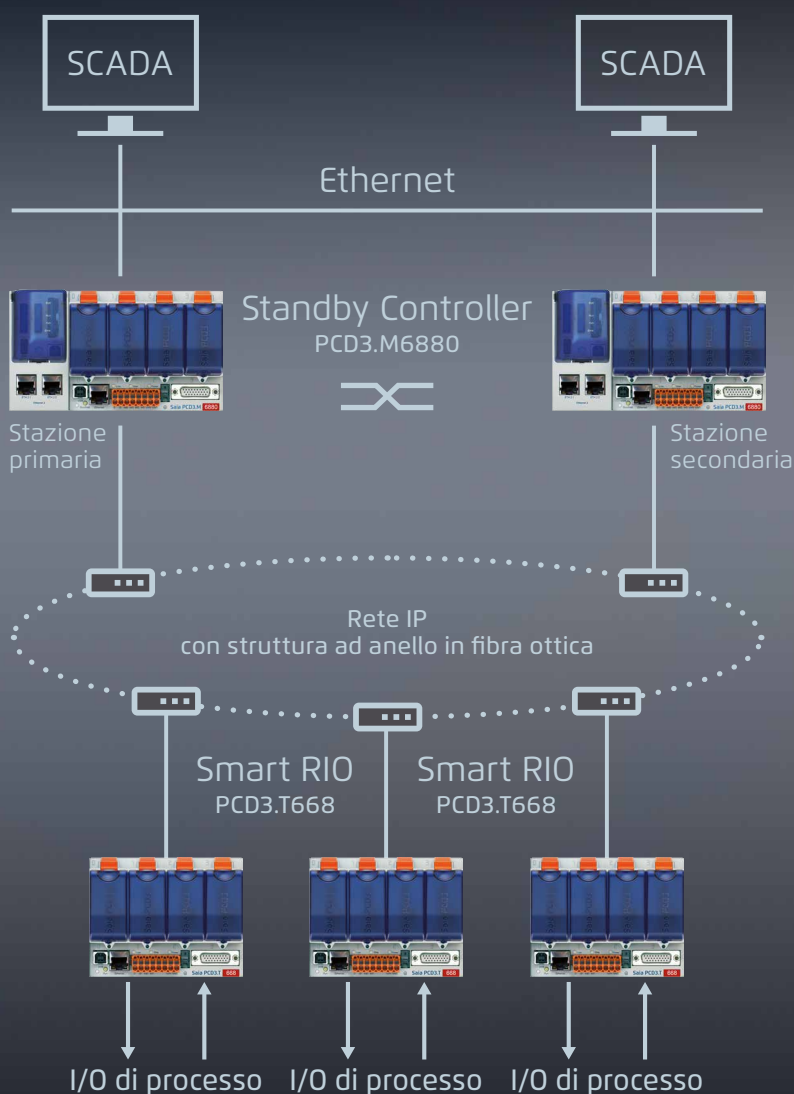
Servizi idrici



Sistemi di climatizzazione

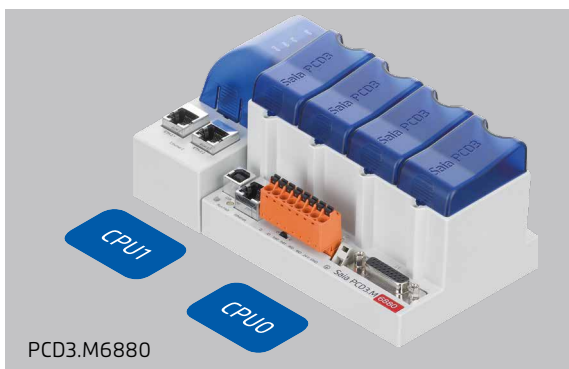


Centri di calcolo



# Infrastrutture con Saia PCD® operatività senza interruzioni

I controllori ridondati Saia PCD3 assicurano un funzionamento ad alta affidabilità dei sistemi di automazione. Ad esempio, nell'ingegneria del traffico, nel trattamento, produzione e distribuzione delle acque, nei sistemi di raffreddamento e teleriscaldamento e così come nei data center.



PCD3.M6880

## Maggiore flessibilità ed efficienza grazie al sistema a doppio processore

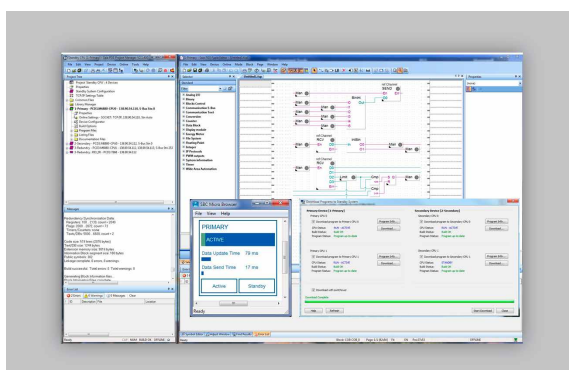
Gli standby controller dispongono di un sistema a doppio processore. Un processore per l'esecuzione del programma ridondato e il monitoraggio del PCD attivo. Un secondo processore indipendente per l'esecuzione di altre funzioni non ridondate (per esempio server di l'automation server). Questo sistema consente di aumentare sensibilmente le prestazioni e la flessibilità.



PCD3.T668

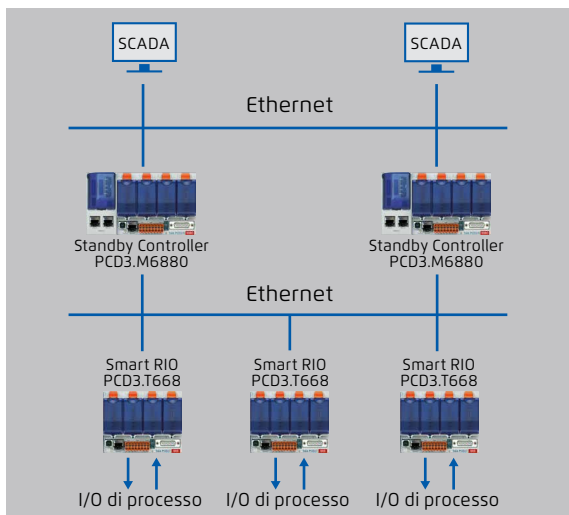
## IO remoti intelligenti programmabili

Gli Smart RIO Ethernet PCD3.T668 permettono la connessione ed il controllo degli ingressi e delle uscite (segnali di processo) da parte degli standby controller PCD3. Gli I/O remoti sono comuni ad entrambi i controllori e non richiedono quindi la duplicazione degli I/O, dei sensori e degli attuatori. Inoltre, i RIO elaborano anche programmi utente creati con PG5, offrendo così una maggiore flessibilità e sicurezza aggiuntiva.



## Ingegnerizzazione, messa in funzione e diagnostica efficiente in tempi rapidi

Grazie al tool di programmazione fornito con il pacchetto PG5, le operazioni di ingegnerizzazione risultano di facile realizzazione. Inoltre, un efficiente sistema di diagnostica fornisce l'assistenza necessaria durante la fase di messa in servizio e in caso di mal funzionamenti.



## Semplice struttura del sistema nello standard della rete Ethernet

Le soluzioni di automazione ridondate con Saia PCD® non richiedono infrastrutture di rete speciali e possono essere realizzate con componenti di rete standard. Sono supportate sia strutture a stella, che strutture ad anello. Per aumentare le prestazioni della rete, si consiglia la realizzazione di strutture ad anello con componenti in fibra ottica.

« I dispositivi di controllo ridondati di SBC garantiscono apertura, qualità industriale e cicli di vita fino a 25 anni! Le infrastrutture vengono così automatizzate in modo sostenibile e redditizio. »

Urs Jäggi  
Technical Product Manager

#### Sincronizzazione dei dati fra controllore attivo e controllore di standby

La sincronizzazione dei dati può essere eseguita a scelta in modo sincrono o asincrono rispetto al ciclo del programma. In modalità sincrona, i dati vengono sincronizzati tra i controllori una volta per ogni ciclo del programma. La sincronizzazione dei media PCD (R, F, T/C, DB) richiede non più di 200 ms. Di conseguenza le applicazioni avranno cicli con una durata media < 300 ms (ciclo del programma 100 ms + 200 ms per la sincronizzazione dei dati).

#### Commutazione modalità attiva/standby

Una commutazione fra modalità «standby» e modalità «attiva» senza discontinuità di funzionamento avviene entro il periodo di monitoraggio «Keep Alive» impostato dall'utente. È possibile scegliere un'impostazione fra 100 e 500 ms. Ne consegue che il ritardo massimo di commutazione sarà inferiore a un lasso di tempo compreso fra 100 e 500 ms.

#### PCD3.M6880

I dispositivi di controllo ridondati PCD3 per il funzionamento in standby si basano sulla piattaforma CPU PCD3.Mxx50. Si avvalgono di due processori indipendenti:

**CPU0** sfrutta l'interfaccia Ethernet ETH1 e dispone delle stesse caratteristiche e funzioni di un dispositivo di controllo PCD3.Mxx60. SCADA e altri sistemi vengono collegati al controllore standby tramite ETH1. Alla CPU0 sono assegnate funzioni non ridondate quali la comunicazione, l'automation server e i moduli locali di I/O.

**CPU1** sfrutta l'interfaccia Ethernet ETH2.x, sorveglia il controllore attivo, sincronizza i dati del controllore di standby, esegue il programma ridonato dell'utente e controlla gli Smart RIO PCD3.T668 collegati.

#### PCD3.T668

Sono concepiti appositamente ed esclusivamente per l'uso con gli standby controller PCD3.M6880. Ad eccezione della funzione di ridondanza, supportano le stesse caratteristiche e funzioni di una stazione IO remota PCD3.T666.

### Dati per le ordinazioni

PCD3.M6880	Standby controller modulare PCD3 con 2 porte Ethernet TCP/IP e un coprocessore per il funzionamento in standby
PCD3.T668	Smart RIO modulare PCD3 per la connessione allo standby controller

Saia-Burgess Controls AG  
Bahnhofstrasse 18  
3280 Murten  
Svizzera  
T +41 26 580 30 00  
F +41 26 580 34 99  
www.saia-pcd.com

info.ch@saia-pcd.com  
www.sbc-support.com

Saia Burgess Controls Italia Srl  
Via Philips, 12  
20900 Monza MB  
Italia  
T +39 039 216 5228  
F +39 039 216 5288  
www.saia-pcd.it

info.it@saia-pcd.com  
www.saia-pcd.it

