

Saia PCD® Room-Panels 4.3" TFT / WQVGA

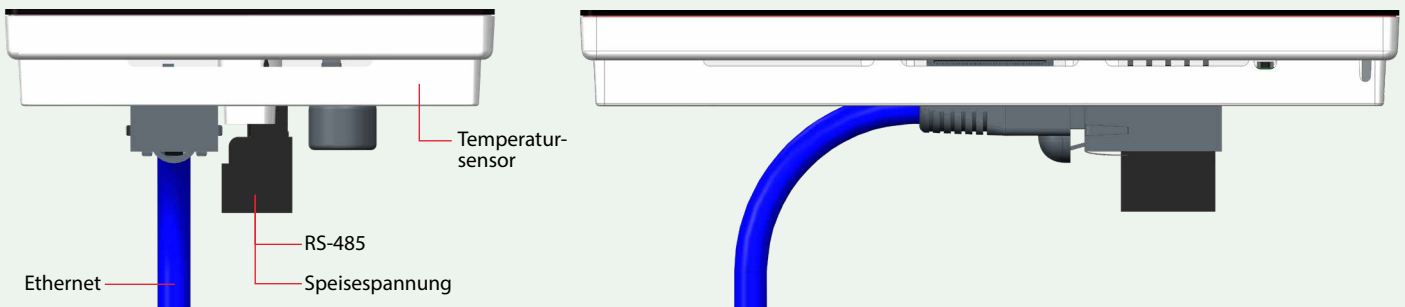
PCD7.D443WTxR / PCD7.D443WTxRW

Mit einem optisch ansprechenden Design und freier Programmierbarkeit passen sich die Panels elegant dem Raum an. Autarke Raumapplikationen mit dem integrierten Logic Controller ermöglichen das Steuern von Raumfunktionen auch ohne Kopfstation und damit verbundene Verzögerungen durch lange Kommunikationswege.



Hauptmerkmale

- Frei programmierbare Visualisierung mit dem Web Editor 8
- Frei programmierbarer Logic Controller für autarke Raumapplikationen
- Montage in standard Wandinbauboxen
- Temperatursensor on board
- Farben TFT mit einer Farbtiefe von 65 k
- Kapazitiver Touchscreentechnologie für eine sehr sensible Reaktion

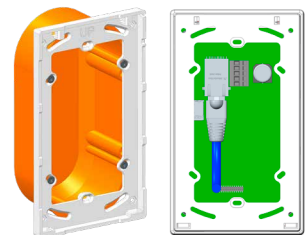


Montage

Die Montage des Panels erfolgt mit Hilfe eines im Paket enthaltenen Adapters auf genormte, doppelte Wandinbauboxen.

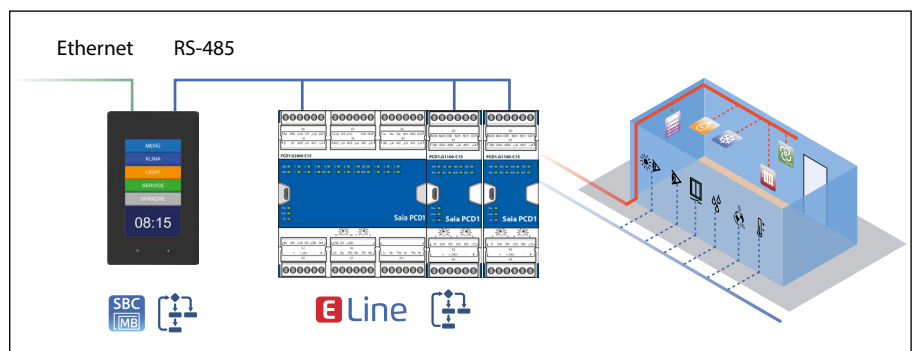
- z.B. Electro-Material Art. Nr L 8102
- HSB-Weibel AG Art. Nr 372 104 747
- Agro Art. Nr 9922
- Blass-Elektro Art. Nr 22031
- Bticino Art. Nr 504E
- ...

Das Panel wird im Adapter verankert und kann nur unter Einsatz von Werkzeugen entfernt werden.



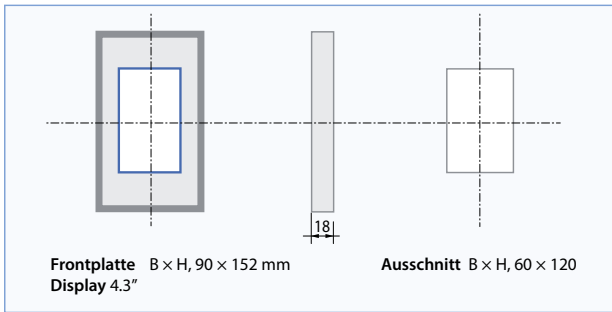
Applikationsbeispiel

Bedienen und Regeln von autarken Raumapplikationen. Realisierung mit der Kombination aus dem programmierbaren Micro Browser Room Panel und den frei programmierbaren E-Line Module. Anbindung auf Basis der RS-485 Schnittstelle zu den E-Line Modulen im Raum und Ethernet Anbindung zum Etagencontroller.



Abmessungen

PCD7.D443WTxRx



Das Panel kann auch quer montiert werden.



Die Lage des Panels kann die Temperaturmessung leicht beeinflussen, eine einfache Kalibrierung ermöglicht es, dies zu beheben und erhöht so die Genauigkeit.

Stellen Sie sicher, dass die Lüftungsschlitze nicht blockiert werden (LED auf der linken Seite!).



Achtung: Bezüglich Wartungsfreundlichkeit wurde bei diesen Geräten auf eine Batterie verzichtet. Deshalb gehen die Media-Inhalte (Flag / Register) nach ausschalten des Panels verloren. Mit der FBox «EL Backup

Restore Media» aus der E-Suite Bibliothek können Media-Inhalte sowie z.B. die FBoxen Adjust Parameter dauerhaft in nichtflüchtige Register gespeichert werden.

Technische Daten

	PCD7.D443WTPRW PCD7.D443WTPR	PCD7.D443WT5RW PCD7.D443WT5R
Filesystem	4 MB	128 MB
Logic Controller (keine Remanenz)	Nein	Ja
Benutzerprogram, ROM/DB/Text	Nein	128 KB
RAM/DB/Text	Nein	128 KB
Media	Nein	16 384 Flags / 16 384 Register
Speicher für Parameter-Backup (Medien)	Nein	1 000 nichtflüchtige Register

Allgemeine technische Daten

PCD7.D443WTxR
PCD7.D443WTxRW

Betriebssystem	Saia PCD® COSinus Mit Micro Browser Erweiterung
Display	
Displaygröße [Inch]	4,3"
Auflösung [Pixel]	WQVGA / 480 x 272 Pixels
Kontrasteinstellung	Ja
Hintergrundbeleuchtung	LED (dimbar in 20 Schritten)
Touch-Screen	PCAP Technologie
Interfaces	
USB	1 x (1.1 / 2.0)
Serielle Schnittstelle	RS-485 (nur bei PCD7.D443WT5x)
Ethernet	Ethernet 10/100 full duplex, Autosensing/crossing
Echtzeituhr	Ja (Super-Cap)
Sensirik	
Temperatur	Genauigkeit: ±1°C einfache Kalibrierung
Stromversorgung	
Spannung	24 VDC ±20 %
Stromaufnahme	ca. 4 Watt / 160 mA
Umgebungsbedingungen	
Temperaturbereich	Betrieb: 0...50 °C typisch Lagerung: -25...70 °C
Luftfeuchtigkeit	Betrieb: 10...80%, Lagerung: 10...98%, nicht kondensierend
Schutzklasse	IP20
Mechanik	
Gewicht	ca. 200 g

PCD7.D443WTPRW PCD7.D443WTPR	PCD7.D443WT5RW PCD7.D443WT5R
4 MB	128 MB
Nein	Ja
Nein	128 KB
Nein	128 KB
Nein	16 384 Flags / 16 384 Register
Nein	1 000 nichtflüchtige Register

Saia-Burgess Controls AG

Bahnhofstrasse 18 | 3280 Murten, Schweiz
T +41 26 580 30 00 | F +41 26 580 34 99
www.saia-pcd.com

support@saia-pcd.com | www.sbc-support.com