

Saia PCD® Web Panel

Industrielles Bedienpanel mit Windows® 7 Betriebssystem



Die auf Windows® basierenden Saia PCD® Web Panels sind speziell auf die Belange von Webvisualisierungen ausgerichtet und mit allen hierfür notwendigen Anwendungen und Softwarewerkzeugen vorkonfiguriert. Umständliche Installation und Software-Updates entfallen – Saia PCD® Web Panel sind sofort einsatzbereit. Zusätzlich können auf dem Bedienpanel Windows® Anwendungen installiert und genutzt werden.

Die Web Panels sind in den Displaygröße von 12" und 15" mit einer Auflösung von 1280 × 800 Pixel verfügbar. Die Produktfamilie Saia PCD® Web Panel PCD7.D6150WTA010 mit Windows® Embedded Standard 7 basieren auf dem Intel® Atom Prozessoren. Ein innovatives CPU-Konzept bietet bereits bei einer Taktrate von 1.6 GHz ausreichend Verarbeitungsleistung für anspruchsvolle Anwendungen. Dank des effizienten CPU-Designs konnte die Verlustleistung niedrig gehalten werden, womit der Prozessor ohne Lüfter betrieben werden kann. Der lüfterloser Betrieb ohne drehende Teile garantieren einen 100% geräuschlosen Betrieb

Das Windows® Embedded Standard 7, welches auf einer internen CFast Karte installiert ist, stellt ausreichend Platz für weitere Applikationen zur Verfügung. Für eine Speichererweiterung steht ein Erweiterungs SLOT für eine SD-Karte bereit.

Deshalb eignen sich die Web Panels besonders für den Einsatz in Applikationen, bei denen erhöhte Anforderungen an die Prozessorleistung gestellt und gleichzeitig Wert auf einen geräuschlosen Betrieb gelegt werden. Typische Anwendungen finden sich in der Heim-/Gebäudeautomatisierung, aber auch in industriellen Applikationen in einem rauen Umfeld.

Allgemeine Daten

Display / Handling

- ▶ Auflösung WXGA 1280 × 800 Pixel
- ▶ Seitenverhältnis 16:10
- ▶ TFT-Technologie mit LED Backlight
- ▶ Montage: hochkant oder quer
- ▶ 12" und 15" Farb-Display mit 262'000 Farben
- ▶ Resistiv touch
- ▶ Schutzart IP65 Front / IP20 Rück
- ▶ Betriebstemperatur: -10...50 °C

Kommunikation

- ▶ 2 × Ethernet
- ▶ 2 × RS-232, 2 × RS-485 (kombinierte Ports)
- ▶ 3 × USB 2.0

Prozessor / Server / OS

- ▶ Intel® Atom (1.6 GHz)
- ▶ 2 GByte Arbeitsspeicher
- ▶ Web Server
- ▶ FTP Server
- ▶ File Server
- ▶ Windows® Embedded Standard 7
- ▶ Remanenter Speicher: 16 GByte
- ▶ Externer Speicher: Optional SD-Karte

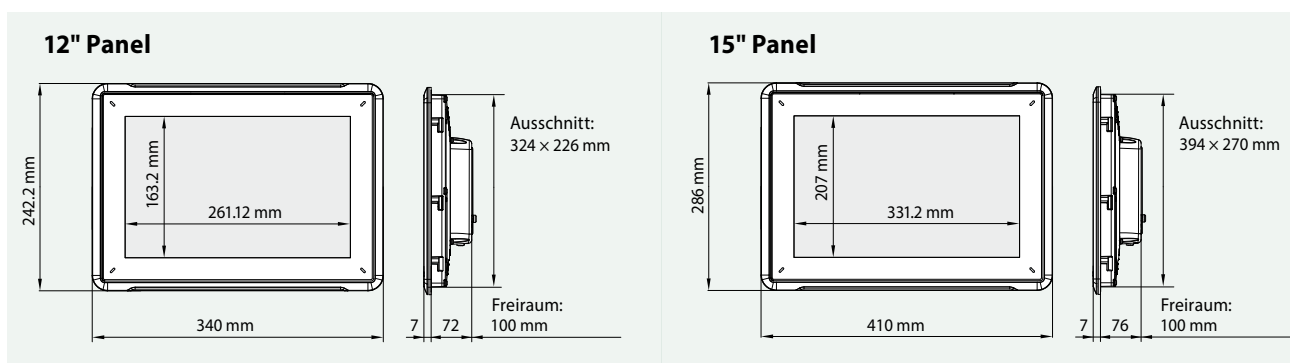
Softwarewerkzeug

- ▶ Saia PG5® Web Editor



Browser

- ▶ SBC Micro Browser
- ▶ Applet-Viewer
- ▶ Internet Explorer

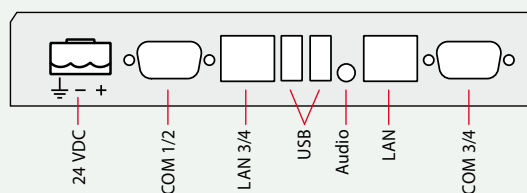
Abmessungen



Leistungsübersicht

	PCD7.D6120WTA010	PCD7.D6150WTA010
		
Display (Inch)	12"	15"
Technologie / Farben	TFT-LCD LED backlight 262'000	
Auflösung	WXGA 1280 × 800	
Seitenverhältnis	16 : 10	
Helligkeit	400 cd / m ²	450 cd / m ²
Betrachtungswinkel	176° / 176°	160° / 140°
CPU / Speicher		
CPU	Intel® Atom 1.6 GHz	
Arbeitsspeicher	2 GByte	
Festspeicher	intern 16 GByte	
Externer Speicher	1 Slot: Optional SD-Karte	
Schnittstellen		
Ethernet	1 × 10 / 100 Base RJ-45 1 × 10 / 100 / 1000 Base RJ-45	
Seriell	2 × (RS-232 + RS-485 kombiniert)	
USB	3 × USB 2.0 (500 mA)	
Abmessungen / Gewicht		
Abmessungen B × H × T, in mm	340 × 242.2 × 79	410 × 286 × 83
Ausschnitt Front B × H, in mm	324 × 226	394 × 270
Lagertemperatur	-20...+70 °C	
Leistungsaufnahme bei Nennspannung	22 W	24 W
Gewicht	ca. 2.5 kg	ca. 3.6 kg
Betriebssystem / Browser / Server		
Betriebssystem	Windows® Embedded Standard 7	
Browser	Micro Browser / Internet Explorer	
.Net	.Net Framework	
Saia.Net	Web-Connect / Web-HMI Server	

Anschlüsse



Saia-Burgess Controls AG

Bahnhofstrasse 18 | 3280 Murten, Schweiz
T +41 26 580 30 00 | F +41 26 580 34 99
www.saia-pcd.com

support@saia-pcd.com | www.sbc-support.com