

## Saia PCD® Web Panel

### Industrieel bedieningspaneel met besturingssysteem Windows® 7



De op Windows® gebaseerde Saia PCD® Web Panels zijn speciaal afgestemd op webvisualisaties en zijn voorgeconfigureerd met alle toepassingen en softwaretools die hiervoor nodig zijn. Omslachtige installaties en software-updates zijn niet nodig – Saia PCD® Web Panels kunnen direct in gebruik worden genomen. Daarnaast kunnen op het bedieningspaneel Windows®-toepassingen worden geïnstalleerd en gebruikt.

De webpanels zijn verkrijgbaar met een displaygrootte van 12 en 15 inch, met een resolutie van 1280 × 800 pixels. De product familie Saia PCD® Web Panel PCD7.D6150WTA010 met Windows® Embedded Standard 7 is gebaseerd op Intel® Atom -processors. Een innovatief CPU-concept biedt al bij een kloksnelheid van 1,6 GHz voldoende verwerkingsprestaties voor veeleisende toepassingen. Dankzij het efficiënte CPU-ontwerp kan het verlies beperkt worden gehouden, zodat de processor zonder ventilator kan worden gebruikt. De afwezigheid van een ventilator en draaiende delen garandeert een 100% geruisloos bedrijf.

Windows® Embedded Standard 7, dat op een interne CFast-kaart is geïnstalleerd, heeft voldoende ruimte voor andere toepassingen. Voor een geheugenuitbreiding is een uitbreidingslot voor een SD-kaart beschikbaar.

Daarom zijn de Web Panels met name geschikt voor toepassingen waarbij hoge eisen worden gesteld aan de processorprestaties en waarbij tegelijkertijd een geruisloze werking nodig is. Veelvoorkomende toepassingen zijn de huis- en gebouwenautomatisering, maar ook bij zware industriële.

#### Algemene gegevens

##### Display/handling

- ▶ Resolutie WXGA 1280 × 800 pixels
- ▶ Beeldverhouding 16:10
- ▶ TFT-technologie met LED backlight
- ▶ Montage: rechtop of overdwers
- ▶ 12 en 15 inch kleurendisplay met 262.000 kleuren
- ▶ Resistieve touchscreen
- ▶ Beschermingstype IP65 front/IP20 achter
- ▶ Bedrijfstemperatuur: -10...50 °C

##### Communicatie

- ▶ 2 × Ethernet
- ▶ 2 × RS-232, 2 × RS-485 (gecombineerde poorten)
- ▶ 3 × USB 2.0

##### Processor / server / besturingssysteem

- ▶ Intel® Atom (1,6 GHz)
- ▶ 2 GB werkgeheugen
- ▶ Webserver
- ▶ FTP-server
- ▶ Bestandsserver
- ▶ Windows® Embedded Standard 7
- ▶ Remanent geheugen: 16 GB
- ▶ Extern geheugen: Optionele SD-kaart

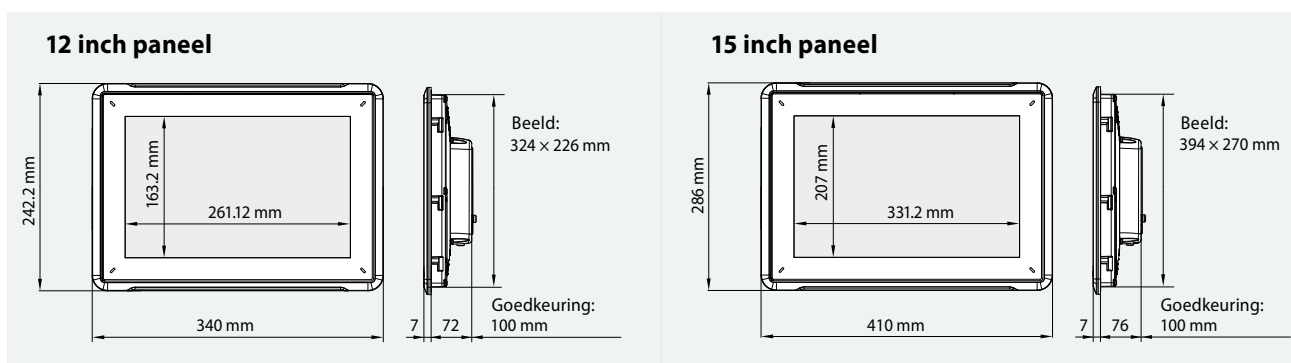
##### Softwaretool

- ▶ Saia PG5® Web Editor



##### Browser

- ▶ SBC Micro Browser
- ▶ Applet-viewer
- ▶ Internet Explorer

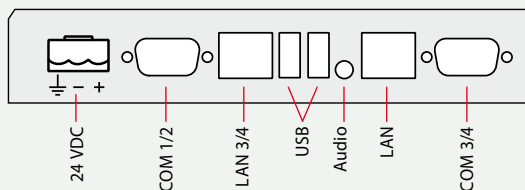
#### Afmetingen



## Prestatie-overzicht

	PCD7.D6120WTA010	PCD7.D6150WTA010
		
Display (inch)	12 inch	15 inch
Technologie/kleuren	TFT-LCD LED backlight 262.000	
Resolutie	WXGA 1280 x 800	
Beeldverhouding	16: 10	
Helderheid	400 cd/m <sup>2</sup>	450 cd/m <sup>2</sup>
Weergavehoek	176 °/176 °	160 °/140 °
<b>CPU/geheugen</b>		
CPU	Intel® Atom 1,6 GHz	
Werkgeheugen	2 GB	
Vast geheugen	intern 16 GB	
Extern geheugen	1 slot: Optionele SD-kaart	
<b>Interfaces</b>		
Ethernet	1 x 10/ 100 Base RJ-45 1 x 10/ 100/ 1000 Base RJ-45	
Serieel	2 x (RS-232 + RS-485 gecombineerd)	
USB	3 x USB 2.0 (500 mA)	
<b>Afmetingen/gewicht</b>		
Afmetingen B x H x D, in mm	340 x 242,2 x 79	410 x 286 x 83
Beeld front B x H, in mm	324 x 226	394 x 270
Opslagtemperatuur	-20...+70 °C	
Opgenomen vermogen bij nominale spanning	22 W	24 W
Gewicht	ca. 2,5 kg	ca. 3,6 kg
<b>Besturingssysteem/browser/server</b>		
Besturingssysteem	Windows® Embedded Standard 7	
Browser	Micro Browser/Internet Explorer	
.Net	.Net Framework	
Saia.Net	Web-Connect/Web-HMI Server	

## Aansluitingen



### Saia-Burgess Controls AG

Bahnhofstrasse 18 | 3280 Murten, Zwitserland  
T +41 26 580 30 00 | F +41 26 580 34 99  
www.saia-pcd.com

support@saia-pcd.com | www.sbc-support.com