

Saia PCD® Web Panel

Industrieel bedieningspaneel met besturingssysteem Windows® CE



De op Windows® gebaseerde Saia PCD® Web Panels zijn speciaal afgestemd op webvisualisaties en zijn voorgeconfigureerd met alle toepassingen en softwaretools die hiervoor nodig zijn. Omslachtige installaties en software-updates zijn niet nodig – Saia PCD® Web Panels kunnen direct in gebruik worden genomen. Daarnaast kunnen op het bedieningspaneel Windows® CE-toepassingen worden geïnstalleerd en gebruikt.

De webpanels zijn verkrijgbaar met een displaygrootte van 12 en 15 inch, met een resolutie van 1280 × 800 pixels. De productfamilie Saia PCD® Web Panel CE PCD7.D5150WTA010 is gebaseerd op de Intel® Atom-processors. Een innovatief CPU-concept dat met een kloksnelheid van 1,1 GHz en het embedded besturingssysteem Windows® CE voldoende verwerkingsprestaties biedt voor veeleisende toepassingen. Dankzij het efficiënte CPU-ontwerp kan het verlies beperkt worden gehouden, zodat de processor zonder ventilator kan worden gebruikt.

Windows® CE6.0 is opgeslagen op een externe SD-kaart. De afwezigheid van een ventilator en draaiende delen voor de CPU garandeert een 100% geruisloos bedrijf. Daarom zijn de Web Panels met name geschikt voor toepassingen waarbij hoge eisen worden gesteld aan de processorprestaties en waarbij tegelijkertijd een geruisloze werking nodig is.

Veelvoorkomende toepassingen zijn de huis- en gebouwenautomatisering, maar ook bij zware industriële toepassingen.

Algemene gegevens

Display/handling

- ▶ Resolutie WXGA 1280 × 800 pixels
- ▶ Beeldverhouding 16:10
- ▶ TFT-technologie met LED backlight
- ▶ Montage: rechtop of overdwers
- ▶ 12 en 15 inch kleurendisplay met 262.000 kleuren
- ▶ Resistieve touchscreen
- ▶ Beschermingstype IP65 front/IP20 achter
- ▶ Bedrijfstemperatuur: -10...50 °C

Communicatie

- ▶ 2 × Ethernet
- ▶ 2 × RS-232, 2 × RS-485 (gecombineerde poorten)
- ▶ 3 × USB 2.0

Processor / server / besturingssysteem

- ▶ Intel® Atom (1,1 GHz)
- ▶ 1 GB werkgeheugen
- ▶ Webserver
- ▶ FTP-server
- ▶ Bestandserver
- ▶ Windows® Embedded CE 6.0R3
- ▶ Remanent geheugen 4 GB MLC SATA Solid State Disk (onboard)
- ▶ Extern geheugen: 2 GB SD-kaart (besturingssysteem)

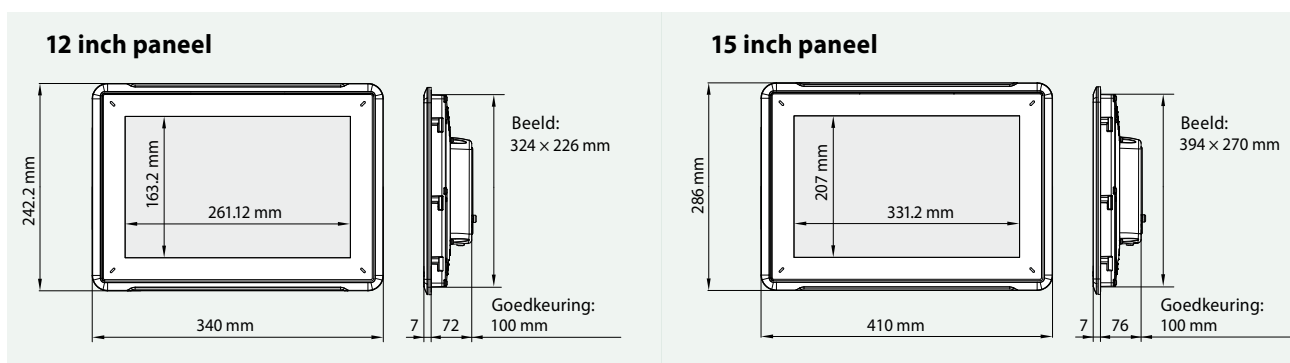
Softwaretool

- ▶ Saia PG5® Web Editor



Browser

- ▶ SBC Micro Browser
- ▶ Applet-viewer
- ▶ Internet Explorer

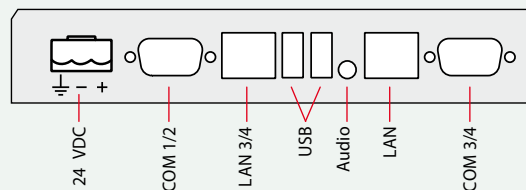
Afmetingen



Prestatie-overzicht

	PCD7.D5120WTA010	PCD7.D5150WTA010
		
Display (inch)	12 inch	15 inch
Technologie/kleuren	TFT-LCD LED backlight 262.000	
Resolutie	WXGA 1280 x 800	
Beeldverhouding	16: 10	
Helderheid	400 cd/m ²	450 cd/m ²
Weergavehoek	176 °/176 °	160 °/140 °
CPU/geheugen		
CPU	Intel® Atom 1,1 GHz	
Werkgeheugen	1 GB	
Vast geheugen	4 GB MLC SATA Solid State Disk (onboard)	
Extern geheugen	1 slot: 2 GB SD-kaart (besturingssysteem + toepassingen)	
Interfaces		
Ethernet	1 x 10/ 100 Base RJ-45 1 x 10/ 100/ 1000 Base RJ-45	
Serieel	2 x (RS-232 + RS-485 gecombineerd)	
USB	3 x USB 2.0 (500 mA)	
Afmetingen/gewicht		
Afmetingen B x H x D, in mm	340 x 242,2 x 79	410 x 286 x 83
Beeld front B x H, in mm	324 x 226	394 x 270
Opslagtemperatuur	-20...+70 °C	
Opgenomen vermogen bij nominale spanning	22 W	24 W
Gewicht	ca. 2,5 kg	ca. 3,6 kg
Besturingssysteem/browser/server		
Besturingssysteem	Windows® Embedded CE 6.0 R3	
Browser	Micro Browser/Internet Explorer	
.Net	.Net Compact Framework	
Saia.Net	Web-Connect/Web-HMI Server	

Aansluitingen



Saia-Burgess Controls AG

Bahnhofstrasse 18 | 3280 Murten, Zwitserland
T +41 26 580 30 00 | F +41 26 580 34 99
www.saia-pcd.com

support@saia-pcd.com | www.sbc-support.com