

KFE102/103/300/302

Meet- en bewakingsrelais

- Spannings- en stroomcontrole, Driefase asymmetriecontrole
- Fasevolgorde, fasestoring
- Driefase spanningscontrole
- 230 VAC, 3 × 400 VAC 50/60 Hz



Van links naar rechts: KFE102, KFE300, KFE302

		KFE102	KFE103	KFE300	KFE302
Functie	Spanningscontrole	•			
	Stroomcontrole		•		
	volgt faseverlies, volgorde, asymmetrie en onderspanning op			•	
	Driefase spanningscontrole (AC)				•
	Geheugenfunctie	•	•		•
Instelling	Parameteriseerbaar, LCD-weergave	•	•		
	Analoog			•	•
Uitgang	1 relais (NO contact)				
	1 relais (wisselcontact)	•	•	•	•
Voedingsspanning	230 VAC	•	•		
	3 × 400 VAC			•	•
Functiesturing	LED-weergave	•	•	•	•
Bestelnr.		KFE102NE1N	KFE103NE1N	KFE300NE9N	KFE302NE9N

Technische gegevens

	KFE102 spanningscontrole	KFE103 stroomcontrole
Voedingsspanning (U _N)	230 VAC, 50/60 Hz	230 VAC, 50/60 Hz
Tolerantie	± 15 %	± 15 %
Duty cycle	100 %	100 %
Opgenomen vermogen	4 VA	4 VA
Minimum reactietijd	200 ms	200 ms
Max. kabellengte voor meting ingangssignaal	50 m	50 m
Ongevoeligheid voor microverlies van werkingsspanning	Min. 200 ms	Min. 200 ms
Ingangsmetingsbereik	15...700 VDC 15...480 VAC	0.1 tot 10 AAC of 0.1 to 600 AAC (door stroomomzetter)
Schakelingsniveau	Zoals geprogrammeerd in maximum ingangsbereik	Zoals geprogrammeerd in maximum ingangsbereik
Programmeerbare hysteresis	Max. 5 tot 50 % van de ingestelde waarde	Max. 5 tot 50 % van de ingestelde waarde
Tijdvertraging (t1)	0.1 tot 12 s	0.1 tot 12 s
Tijdvertraging (t2)	Geen	0,1 tot 20 s
Fout opslag	Met softwareprogramming	Met softwareprogramming
Programmering van parameters	Via twee knoppen	
Visuele weergave van parameters	Via knop	
Fout weergave	1 rode LED	
Uitgang	1 relaisuitgang (overgangscontact) 8 A, 250 VAC	
Schakelcapaciteit	U = 440 VAC, I _{th} = 8 A, P = 200 VA 3 A/250 VAC (AC15), 3 A/440 VAC (AC14) of 1 A/24 VDC (DC13) in overeenstemming van IEC60947-5-1	
EMC	Stootvastheid in overeenstemming met IEC61000-4-5, 4 kV Pulsspanning in overeenstemming met IEC61000-4-4: 2 kV ESD in overeenstemming met IEC voor contact 8 kV in lucht 8 kV	
Beschermingsklasse	Behuizing IP40, aansluitingen IP20	
Omgevingstemperatuur	Werking (inbegrepen) -20°C tot +55°C Opslag: -40°C tot +70°C	
Montage	Oppervlaktemontage: DIN-rail montage of schroefbevestiging met adapter en 2 schroeven (M4). Kan op alle posities worden gemonteerd	
Aansluitingen	Schroefaansluitingen voor 2 × 2.5 mm ² (massieve draad) of 2 × 1.5 mm ² (meeraderig met eindmof). AWG 14...20. M3 schroeven voor Pozidrive of Phillips nr. 1 en sleufkop nr. 1 of nr. 2.	

KFE300 fasecontrole

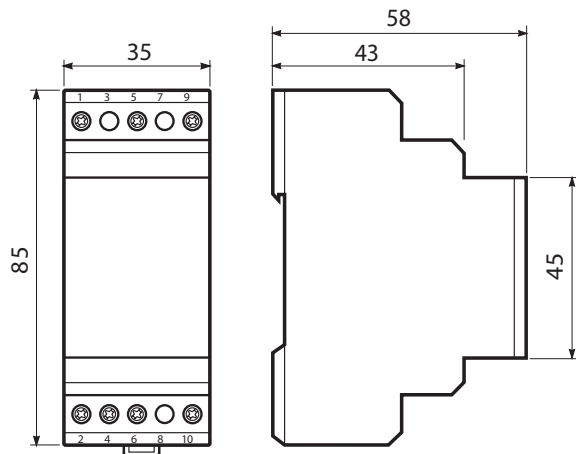
Voedingsspanning (U_N)	3 × 400 VAC, 0/60 Hz
Tolerantie	+ 15 % - 20 %
Duty cycle	100 %
Opgenomen vermogen	4 VA
Stroomvoedingsindicator	1 groene LED
Controlniveau	Asymmetrie door potentiometer: 5 tot 20 %, vaste overspanning $1,11 \cdot U_N$
Uitstel van het uitgangssignaal	Vast, T = 200 ms (ruststand); vast, T = 300 ms (werkingsstand)
Foutindicator voor fase	1 rode LED
Foutindicator voor asymmetrie	1 oranje LED
Uitgang	1 relaisuitgang (wisselcontact) 8 A, 250 VAC
Schakelcapaciteit	U = 440 VAC, I _{th} = 8 A 3 A/250 VAC (AC15), 3 A/440 VAC (AC14) or 1 A/24 VDC (DC13) in overeenstemming met IEC60947-5-1
EMC	Stootvastheid in overeenstemming met IEC61000-4-5, 4 kV Burst in overeenstemming met IEC61000-4-4: 2 kV ESD in overeenstemming met IEC61000-4-2: met contact 8 kV, in lucht 8 kV
Beschermingsklasse	Behuizing IP40, aansluitingen IP20
Omgevingstemperatuur	Werking -20°C tot +55°C Opslag: -40°C tot +70°C
Montage	Oppervlaktemontage: DIN-rail montage of schroefbevestiging met adapter en 2 schroeven (M4). Kan op alle posities worden gemonteerd
Aansluitingen	Schroefaansluitingen voor 2 × 2.5 mm ² (massieve draad) of 2 × 1.5 mm ² (meeraderig met eindmof). AWG 14...20. M3 schroeven voor Pozidrive of Phillips nr. 1 en sleufkop nr. 1 of nr. 2.

KFE302 Driefase energiecontrole

Voedingsspanning (U_N)	3 × 400 VAC, 50/60 Hz
AC instellingsbereik	+ 15 % - 20 %
Duty cycle	100 %
Opgenomen vermogen	4 VA
Stroomvoedingsindicator	1 groene LED
Controlniveauspanning	Instelbaar door potentiometer, voor onderspanning 5 % tot 20 % U_N , voor overspanning permanent $1,15 \cdot U_N$
Tijdsbereikrelais	Instelbaar door potentiometer 0,1 s tot 12 s
Foutindicator	1 rode LED
Fout opslag	Kan worden geselecteerd door schakelaar
Uitgang	1 relaisuitgang (wisselcontact) 8 A, 250 VAC
Schakelcapaciteit	U = 440 VAC, I _{th} = 8 A 3 A/250 VAC (AC15), 3 A/440 VAC (AC14) of 1 A/24 VDC (DC13) in overeenstemming van IEC60947-5-1
EMC	Stootvastheid in overeenstemming met IEC61000-4-5, 4 kV Burst in overeenstemming met IEC61000-4-4: 2 kV ESD in overeenstemming met IEC61000-4-2: met contact 8 kV, in lucht 8 kV
Beschermingsklasse	Behuizing IP40, aansluitingen IP20
Omgevingstemperatuur	Werking (inbegrepen) -20°C tot +55°C Opslag: -40°C tot +70°C
Montage	Oppervlaktemontage: DIN-rail montage of schroefbevestiging met adapter en 2 schroeven (M4). Kan op alle posities worden gemonteerd
Aansluitingen	Schroefaansluitingen voor 2 × 2.5 mm ² (massieve draad) of 2 × 1.5 mm ² (meeraderig met eindmof). AWG 14...20. M3 schroeven voor Pozidrive of Phillips nr. 1 en sleufkop nr. 1 of nr. 2.

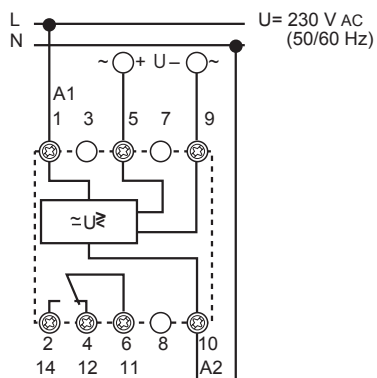
Maattekeningen

KFE102/103/300/302

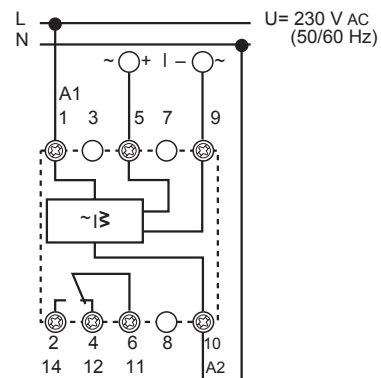


Schakelschema

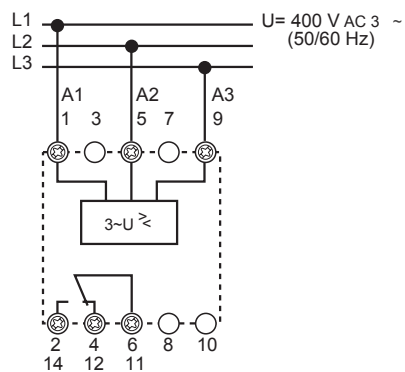
KFE102



KFE103



KFE300/302



Saia-Burgess Controls AG

Bahnhofstrasse 18 | 3280 Murten, Zwitserland
T +41 26 580 30 00 | F +41 26 580 34 99
www.saia-pcd.com

support@saia-pcd.com | www.sbc-support.com