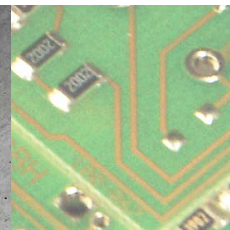


Serie di prodotti PCD7.D5xxCF

Istruzioni per l'uso dei pannelli HTML5



0	Sommario	3
0.1	Cronologia del documento	4
0.2	Marchi registrati	4
1	Introduzione	5
2	Panoramica prodotti	6
3	Standard e Approvazioni	6
3.1.	Dichiarazione di conformità REACH	7
3.1.1	Articolo 33 Comunicazione	7
3.2	Identificazione del prodotto	8
4	Caratteristiche tecniche	9
4.1	Condizioni ambientali	9
4.2	Approvazioni	9
4.3	Compatibilità Elettromagnetica (EMC)	10
4.4	Informazioni sulla durabilità	10
4.5	Resistenza della superficie	11
4.5.1	Pulizia e disinfezione del vetro frontale	11
5	Dati tecnici	12
5.1	Dimensioni	14
5.2	Ambiente di installazione	15
5.3	Istruzioni di sicurezza	16
5.4	Procedura di installazione	16
6	Conessioni	17
6.1	PCD7.D570CF, PCD7.D510CF, PCD7.D515CF e PCD7.D521CF	17
6.2	Porta Ethernet	17
7	Alimentazione elettrica, messa a terra e schermatura	18
8	Batteria	19
9	Istruzioni speciali per l'uso	20
10	Disimballo e reimballo	21
A	Appendice	23
A.1	Guida alla sicurezza	23
A.2	Contatti	24

0.1 Cronologia del documento

Versione	Aggiornato	Pubblicato	Commenti
ENG01p	2020-04-22	-	- Nuovo documento - inglese
ENG01	2020-06-05	- Cap. 4.2++	- Aggiunte le approvazioni UL
ITA02	2020-06-22	- Documento completo	- Tradotto dall'inglese
ITA03	2020-07-02	- Cap. 5.1	- Nuove dimensioni per la piastra frontale
ITA04	2020-07-06	- Documento completo	- Correzioni dal Technical Customer Support
ITA05	2020-07-17	- Cap. 3.1 - Cap. 3.1.1	- Dichiarazione di conformità REACH - Articolo 33 Comunicazione
ITA06	2020-09-15	- Cap. 4.5.1	- Nuovo capitolo Pulizia e disinfezione

0.2 Marchi registrati

Saia PCD® è un marchio registrato di Saia-Burgess Controls AG.

Le modifiche tecniche sono soggette ai più recenti sviluppi tecnologici.

Saia-Burgess Controls AG, 2020. © Tutti i diritti riservati.

Marchi e denominazioni di terze parti sono proprietà dei loro rispettivi proprietari.

Pubblicato in Svizzera

1 Introduzione

Queste linee guida operative forniscono informazioni riguardanti il dispositivo, l'installazione, il trasporto, lo stoccaggio, l'assemblaggio, l'utilizzo e la manutenzione.

Queste linee guida operative descrivono le caratteristiche principali dei pannelli HTML5 Saia della serie PCD7.D5xxCF.

Sono compresi i seguenti modelli:

Tipo	Descrizione
PCD7.D570CF	Interfaccia operatore con display TFT widescreen a colori da 7" multi-touch con tecnologia capacitiva proiettata
PCD7.D510CF	Interfaccia operatore con display TFT widescreen a colori da 10,1" multi-touch con tecnologia capacitiva proiettata
PCD7.D515CF	Interfaccia operatore con display TFT widescreen a colori da 15,6" multi-touch con tecnologia capacitiva proiettata
PCD7.D521CF	Interfaccia operatore con display TFT widescreen a colori da 21,5" multi-touch con tecnologia capacitiva proiettata

2 Panoramica prodotti

I prodotti HMI della serie PCD7.D5xxRF HTML5 uniscono caratteristiche di connettività all'avanguardia e prestazioni di alto livello a un design molto curato. I prodotti concepiti come dispositivi edge IoT si distinguono per il loro potente controllore combinato con funzioni di connettività (fino a 3 reti Ethernet). Rappresentano la scelta ideale per tutte le applicazioni IoT edge in ambito industriale, navale e dell'automazione residenziale.

Il touch screen capacitivo proiettato in vetro e il luminoso schermo di dimensioni fino a 21.5" e risoluzione fino a 1920 × 1080 garantiscono una prestazione ottica fantastica. Inoltre, con l'ausilio della programmazione gestuale multi-touch possono creare le interfacce utente più naturali.

- I prodotti della serie PCD7.D5xxCF sono stati progettati per la gestione di potenti applicazioni HMI.
- Browser potente con motori di ricerca all'altezza degli standard web industriali.

3 Standard e Approvazioni

I prodotti sono stati progettati per l'utilizzo in ambiente industriale in conformità con la Direttiva EMC 2014/30/UE.

I prodotti sono stati progettati in conformità con i seguenti standard:

EN 61000-6-4	CISPR 22 CISPR 16-2-3	Classe A
EN 61000-6-2	EN 61000-4-2 EN 61000-4-3 EN 61000-4-4 EN 61000-4-5 EN 61000-4-6 EN 61000-4-8 EN 61000-4-11 EN 61000-4-29 EN 60945	

L'installazione di questi dispositivi negli ambienti residenziali, commerciali e dell'industria leggera è permessa solo nel caso in cui siano state adottate misure speciali che assicurino la conformità allo standard EN 61000-6-3.

I prodotti sono conformi con la Direttiva 2011/65/UE (RoHS) sulla restrizione dell'uso di determinate sostanze pericolose nelle apparecchiature elettriche ed elettroniche.

In conformità con le norme suddette i prodotti sono marchiati CE.

3.1. Dichiarazione di conformità REACH

3.1.1 Articolo 33 Comunicazione

REGOLAMENTO (CE) N. 1907/2006 DEL PARLAMENTO EUROPEO E DEL CONSIGLIO del 18 dicembre 2006

Saia-Burgess Controls AG prende molto seriamente la conformità al REACH.

Secondo l'articolo 33 "Obbligo di comunicare informazioni sulle sostanze contenute negli articoli":

1. Ogni fornitore di un articolo contenente una sostanza che soddisfa i criteri di cui all'articolo 57 e identificata conformemente all'articolo 59, paragrafo 1, in una concentrazione superiore allo 0,1 % in peso (peso/peso), deve fornire al destinatario dell'articolo informazioni sufficienti, a disposizione del fornitore, per consentire l'uso sicuro dell'articolo, compreso, come minimo, il nome di tale sostanza.
2. Su richiesta di un consumatore, ogni fornitore di un articolo contenente una sostanza che soddisfa i criteri di cui all'articolo 57 e identificata conformemente all'articolo 59, paragrafo 1, in una concentrazione superiore allo 0,1 % in peso (peso/peso) fornisce al consumatore informazioni sufficienti, a disposizione del fornitore, per consentire l'uso sicuro dell'articolo, compreso, come minimo, il nome di tale sostanza.

Il nostro dovere è quello di informarvi che la sostanza o le sostanze elencate di seguito possono essere contenute in questi prodotti al di sopra del livello di soglia dello 0,1% in peso dell'articolo elencato.

Sostanza SVHC	Numero CAS
Piombo	7439-92-1
Triossido di Diboron	1303-86-2
Ossido di zirconio al piombo e titanio	12626-81-2
4,4'-isopropilidendifenolo [Bisfenolo A; BPA]	80-05-7
Monossido di piombo (ossido di piombo)	1317-36-8
2-(2H-benzotriazol-2-il)-4,6-ditertpentylphenol (UV-328)	25973-55-1
2-metil-1-(4-metilfenil)-2-morfolino propan-1-one	71868-10-5
Decametilciclopentasilossano (D5)	541-02-6
Acido borico	10043-35-3 / 11113-50-1
Ossido di piombo (II)	1317-36-8
Octamethylcyclotetrasiloxane (D4)	556-67-2
Decametilciclopentasilossano (D5)	541-02-6
Dodecametilcicloesilossano (D6)	540-97-6

Ogni ulteriore informazione sarà disponibile su richiesta.

La dichiarazione non riguarda la fornitura di componenti da parte del cliente, destinati a far parte del prodotto finito da fornire al cliente.

Confermiamo che i nostri prodotti non utilizzano altri materiali soggetti a restrizioni REACH durante il processo di produzione, stoccaggio o manipolazione.

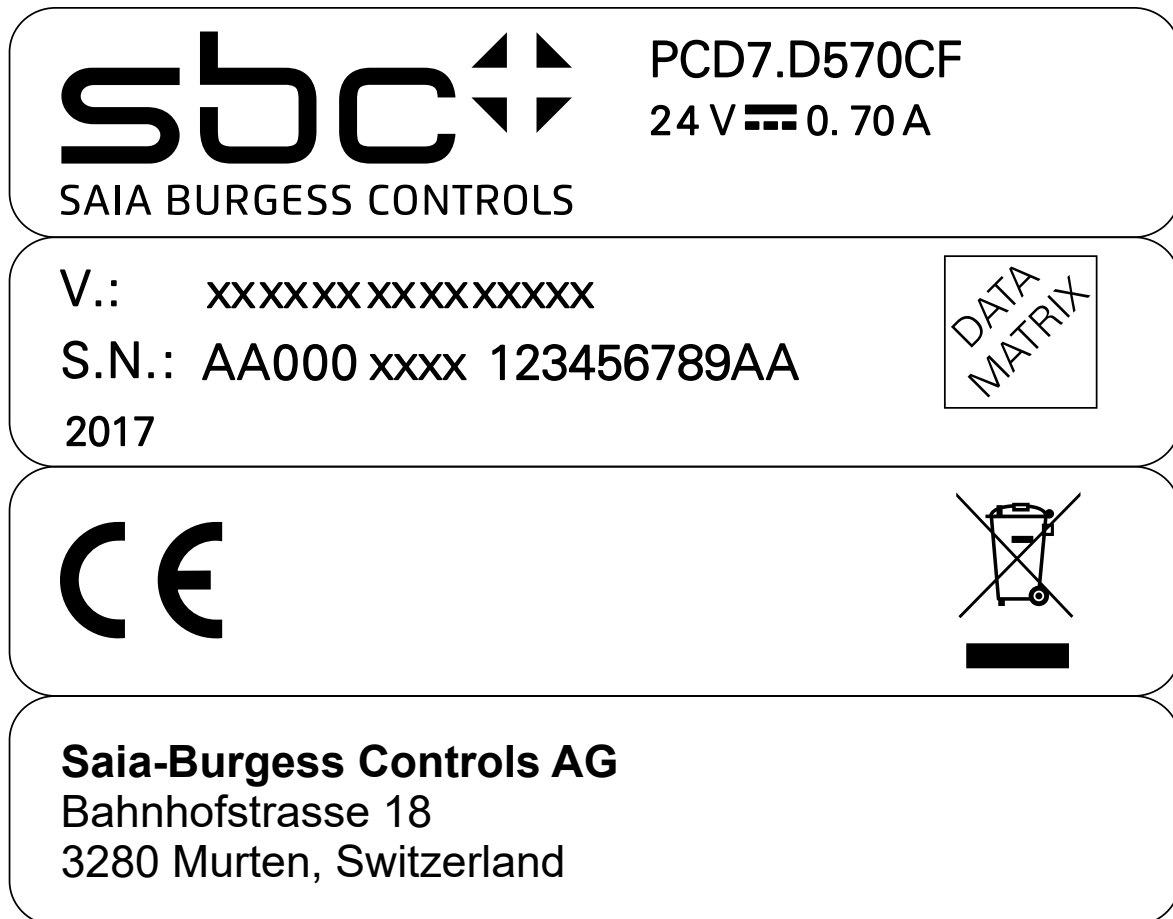
Identificazione del prodotto

3.2 Identificazione del prodotto

Il prodotto può essere identificato attraverso una targhetta fissata al rivestimento posteriore. Per un utilizzo corretto delle informazioni presenti nella guida è fondamentale conoscere il tipo di unità che si sta utilizzando.

Un esempio di questa targhetta è presentato nella figura sottostante:

Nota: l'etichetta PCD7.D570CF è utilizzata a titolo di esempio per le serie PCD7.DxxCF



nome del modello	PCD7.D570CF
anno/settimana di produzione	2017
numero di serie	xxxxxxxxxxxxxxxxxx
id versione del prodotto	AA00 xxxx 123456789AA
indirizzo del produttore	Saia-Burgess Controls AG Bahnhofstrasse 18 3280 Murten, Svizzera

4 Caratteristiche tecniche

Tecnologia touch screen	Capacitiva proiettata
Batteria tampone	3 V / 50 mAh Litio, ricaricabile, non sostituibile dall'utente, modello VL2330
Fusibile	Automatico
Porta seriale	non supportata
Flash	- 4 GB per PCD7.D570CF, PCD7.D510CF - 8 GB per PCD7.D515CF, PCD7.D521CF
RAM	- 1 GB per PCD7.D570CF, PCD7.D510CF - 2 GB per PCD7.D515CF, PCD7.D521CF
Orologio hardware	Orologio/Calendario con batteria tampone
Accuratezza RTC (a 25°C)	<100 ppm

4.1 Condizioni ambientali

Temperatura di esercizio (temperatura dell'aria circostante)	-20 ... +60°C (installazione verticale) Dispositivi USB potrebbero limitare la temperatura massima a +50°C	EN 60068-2-14
Temperatura di conservazione	-20 ... +70°C	EN 60068-2-1 EN 60068-2-2 EN 60068-2-14
Umidità di esercizio e di stoccaggio	5 ... 85 % UR senza condensa	EN 60068-2-30
Vibrazioni	5 ... 9 Hz, 7 mm p-p 9 ... 150 Hz, 1 g	EN 60068-2-6
Urti	± 50 g, 11 ms, 3 pulsazioni per asse	EN 60068-2-27
Classe di protezione	Pannello frontale IP66, posteriore IP20	EN 60529

4.2 Approvazioni

CE	Emissioni EN 61000-6-4, Immunità EN 61000-6-2 per l'installazione in ambiente industriale
UL	UL 61010-1, terza edizione e UL 61010-2-201, prima edizione

4.3 Compatibilità Elettromagnetica (EMC)

Test dei disturbi irradiati	Classe A	CISPR 22 CISPR 16-2-3
Prova di immunità alle scariche elettrostatiche	8 kV (scarica elettrostatica per via aerea) 4 kV (scarica elettrostatica di contatto)	EN 61000-4-2
Prova di immunità ai campi elettromagnetici a radiofrequenza irradiati	80 MHz ... 1 GHz, 10V/m 1,4 GHz ... 2 GHz, 3 V/m 2 GHz ... 2,7 GHz, 1 V/m	EN 61000-4-3
Prova di immunità ai transitori elettrici veloci (burst)	± 2 kV CC porta di alimentazione ± 1 kV linea di segnale	EN 61000-4-4
Prova di immunità all'impulso di tensione (surge)	± 0,5 kV CC porta di alimentazione (da linea a terra) ± 0,5 kV CC porta di alimentazione (da linea a linea) ± 1 kV linea di segnale (da linea a terra)	EN 61000-4-5
Immunità ai disturbi condotti, indotti da campi a radiofrequenza	0,15 ... 80 MHz, 10 V	EN 61000-4-6
Prova di immunità ai campi magnetici a frequenza di rete	Involucro, 50/60 Hz, 30 A/m	EN 61000-4-8
Prova di immunità a buchi di tensione, brevi interruzioni e variazioni di tensione	Porta: alimentazione CA; Livelli:	
	100% della durata:	1 ciclo e 250 cicli (50Hz) 1 ciclo e 300 cicli (60Hz)
	40% della durata:	10 cicli (50Hz) 12 cicli (60Hz)
	70% della durata:	25 cicli (50Hz) 30 cicli (60Hz)
	Fase:	0° ... 180°
Test eseguito sul lato alimentazione a 230 Vca		EN 61000-4-11
	Porta: alimentazione CC; Livelli:	
	0% della durata:	10 ms, 20 interruzioni in 1 s

4.4 Informazioni sulla durabilità

Vita utile della retroilluminazione (Tipo di LED)	40 000 ore o più (Tipo di LED) (Tempo di utilizzo continuo prima che la luminosità della retroilluminazione raggiunga il 50% del valore nominale quando la temperatura dell'aria circostante è 25°C) - si veda la Nota 1
--	---

Nota 1: L'uso estensivo in ambienti con temperatura dell'aria pari a 40°C o superiore potrebbe deteriorare la qualità/affidabilità/durabilità della retroilluminazione.

4.5 Resistenza della superficie

Resistenza agli agenti chimici del vetro frontale per un tempo di esposizione di 24 ore senza cambiamenti visibili:

- Betadine (soluzione di povidone 10%)
- Cola
- Gel/pasta per elettrodi
- Perossido di idrogeno (soluzione 3%)
- NaCl (soluzione 0.9%)
- Caffè
- Destrosio (soluzione di glucosio 5%)
- Cloruro di idrogeno (soluzione 0,5% PH=1)
- Alcool isopropilico
- Ipoclorito di sodio
- Alcool etilico (70% ... 90%)
- Composto quaternario di ammonio

4.5.1 Pulizia e disinfezione del vetro frontale

Poiché i nomi commerciali dei prodotti per la pulizia e la disinfezione sono diversi in ogni paese, non possono essere elencati qui.

Tuttavia, per la pulizia del vetro frontale, si consiglia di utilizzare prodotti per la pulizia contenenti alcool isopropilico o alcool etilico (70% ... 90%), che sono elencati sopra.

Per la disinfezione del vetro frontale si consigliano disinfettanti contenenti perossido di idrogeno (soluzione al 3%), ipoclorito di sodio, alcool etilico (70% ... 90%) o composti di ammonio quaternario sopra elencati.

Le proporzioni di soluzione indicate non devono mai essere superate.

Assicurarsi che nessuna di queste sostanze possa penetrare all'interno dell'apparecchio.

Dati tecnici

5 Dati tecnici

Modello	PCD7.D570CF	PCD7.D510CF
Display / Retroilluminazione	TFT a colori / LED	TFT a colori / LED
Colori	16M	16M
Risoluzione	800 × 480 - WVGA 15 : 9	1280 × 800 - WXGA 16 : 10
Diagonale [pollici]	7" widescreen	10.1" widescreen
Dimmer	sì	sì
Set di chip	ARM Cortex-A9 - 800 MHz	ARM Cortex-A9 dual core - 800 MHz
Sistema Operativo	Linux	Linux
RAM	1 GB	1 GB
Flash	4 GB	4 GB
Slot scheda SD	Non supportato	Non supportato
Porta seriale	Non supportata	Non supportato
Porta Ethernet	2 × 10/100 Mb, 1 × 10/100/1000 Mb	2 × 10/100 Mb, 1 × 10/100/1000 Mb
Porta USB	2 × interfacce host versione 2.0 max. 500 mA	2 × interfacce host versione 2.0 max. 500 mA
Batteria	ricaricabile	ricaricabile
Orologio in tempo reale	sì	sì
Tensione	24 Vcc (*)	24 Vcc (*)
Corrente nominale (a 24VCC)	0,7 A	1,00 A
Peso	1,3 Kg	1,7 Kg

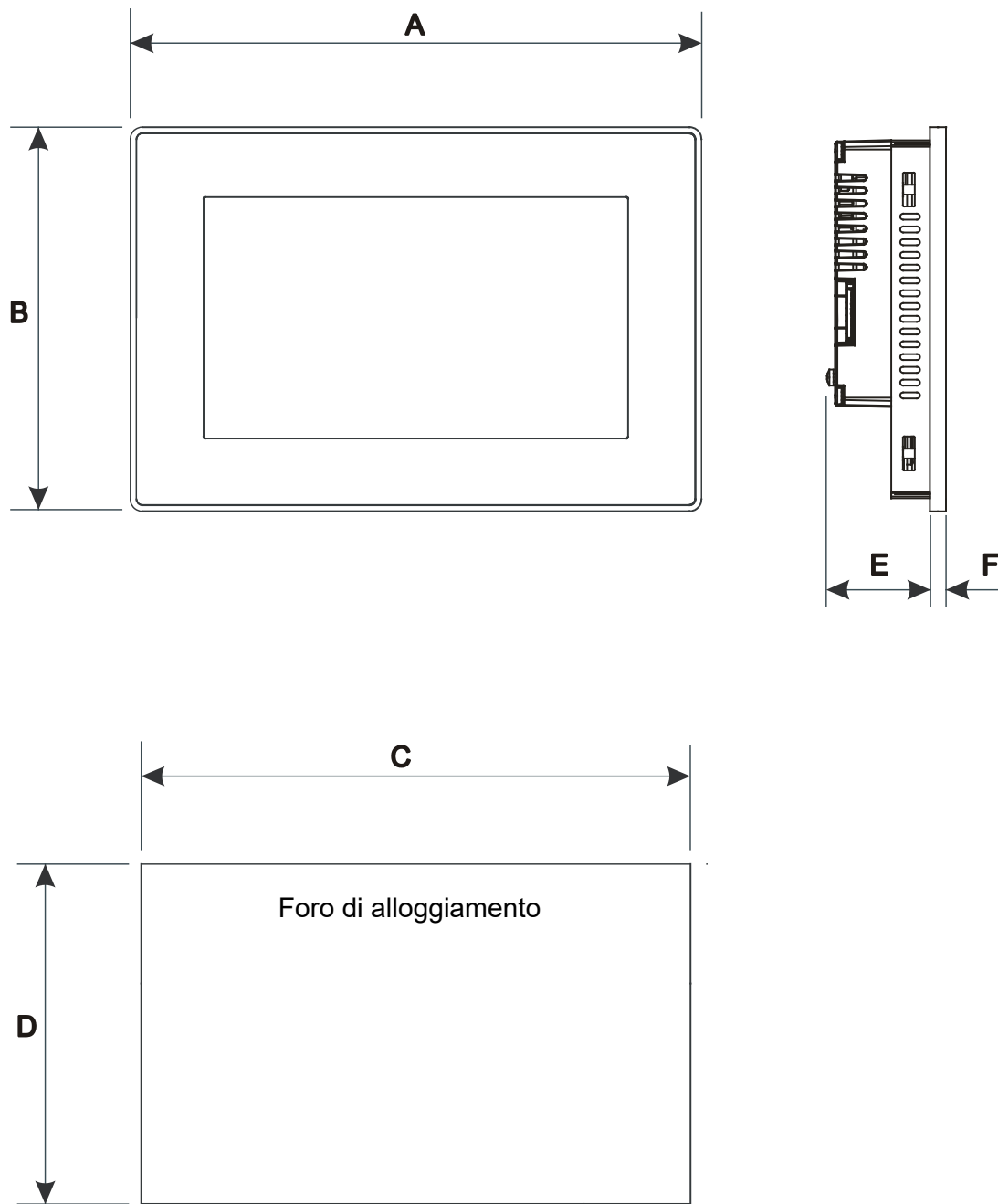
(*) 10...32 Vcc
Per applicazioni che richiedono la conformità con EN 61131-2 e nello specifico in riferimento a buchi di tensione di 10 ms, l'intervallo della tensione di alimentazione è 18...32 Vcc.

Modello	PCD7.D515CF	PCD7.D521CF
Display / Retroilluminazione	TFT a colori / LED	TFT a colori / LED
Colori	16M	16M
Risoluzione	1366 × 768 - HD 16 : 9	1920 × 1080 - full HD 16 : 9
Diagonale [pollici]	15.6" widescreen	21.5" widescreen
Dimmer	sì	sì
Set di chip	ARM Cortex-A9 dual core - 800 MHz	ARM Cortex-A9 dual core - 800 MHz
Sistema Operativo	Linux	Linux
RAM	2 GB	2 GB
Flash	8 GB	8 GB
Slot scheda SD	Non supportato	Non supportato
Porta seriale	Non supportata	Non supportato
Porta Ethernet	2 × 10/100 Mb, 1 × 10/100/1000 Mb	2 × 10/100 Mb, 1 × 10/100/1000 Mb
Porta USB	2 × interfacce host versione 2.0 max. 500 mA	2 × interfacce host versione 2.0 max. 500 mA
Batteria	ricaricabile	ricaricabile
Orologio in tempo reale	sì	sì
Tensione	24 Vcc (*)	24 Vcc (*)
Corrente nominale (a 24VCC)	1,20 A	1,70 A
Peso	4,1 Kg	6,1 Kg

(*) 10...32 Vcc
Per applicazioni che richiedono la conformità con EN 61131-2 e nello specifico in riferimento a buchi di tensione di 10 ms, l'intervallo della tensione di alimentazione è 18...32 Vcc.

Dimensioni

5.1 Dimensioni



MODELLO	A	B	C	D	E	F
PCD7.D570CF	187 mm/7,36"	147 mm/5,79"	176 mm/6,90"	136 mm/5,35"	47 mm/1,85"	8...8,5 mm/0,31...0,33"
PCD7.D510CF	282 mm/11,10"	197 mm/7,80"	271 mm/10,67"	186 mm/7,32"	52 mm/2,05"	8...8,5 mm/0,31...0,33"
PCD7.D515CF	422 mm/16,60"	267 mm/10,50"	411 mm/16,18"	256 mm/10,00"	56 mm/2,20"	8...8,5 mm/0,31...0,33"
PCD7.D521CF	552 mm/21,73"	347 mm/13,66"	541 mm/21,30"	336 mm/13,22"	56 mm/2,20"	8...8,5 mm/0,31...0,33"

5.2 Ambiente di installazione

Evitare l'esposizione prolungata alla luce del sole diretta per evitare il rischio di surriscaldamento del dispositivo.

L'apparecchio non è concepito per l'installazione a contatto con composti chimici corrosivi. Controllare la resistenza del pannello frontale a composti specifici prima dell'installazione.

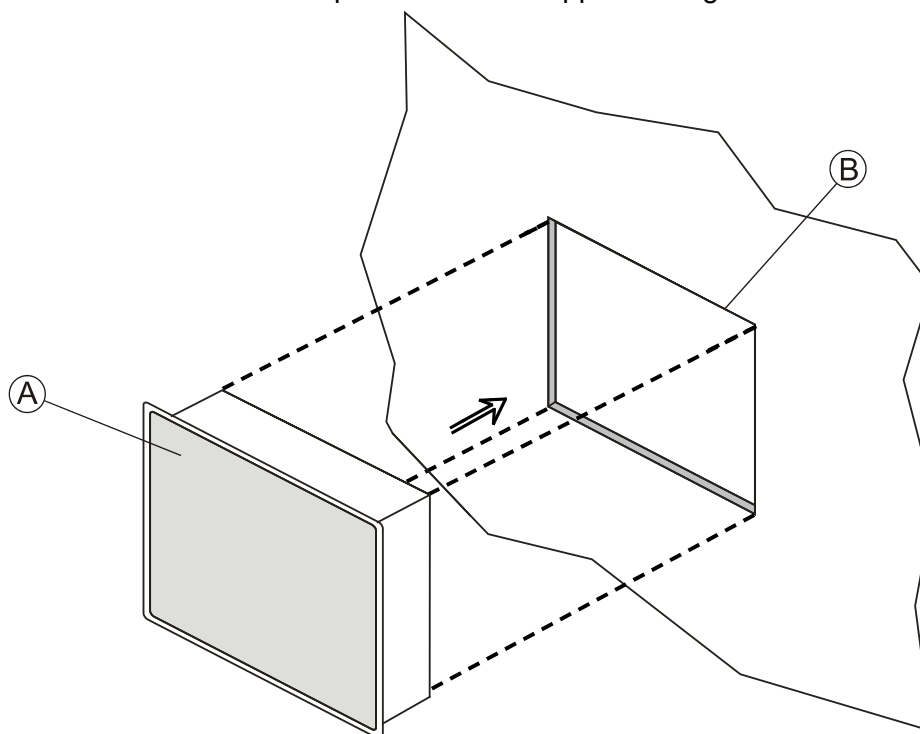
Non utilizzare strumenti di alcun tipo (cacciaviti, ecc.) per operare sul touch screen del pannello.

Affinché il pannello frontale soddisfi i requisiti delle classificazioni di protezione, è necessario seguire la procedura di installazione prevista:

- i bordi del foro di installazione devono essere piatti;
- avvitare ciascuna vite di fissaggio finché l'angolo della cornice non è a contatto con il pannello;
- il foro di installazione per il pannello deve avere le dimensioni indicate in questo manuale.

Il grado di protezione IP66 è garantito solo nei seguenti casi:

- massimo scostamento tra la superficie e il foro di installazione: $\leq 0,5$ mm
- spessore dell'involucro in cui è montato l'apparecchio: da 1,5 mm a 6 mm
- ruvidezza massima della superficie su cui è applicata la guarnizione: ≤ 120 μ m



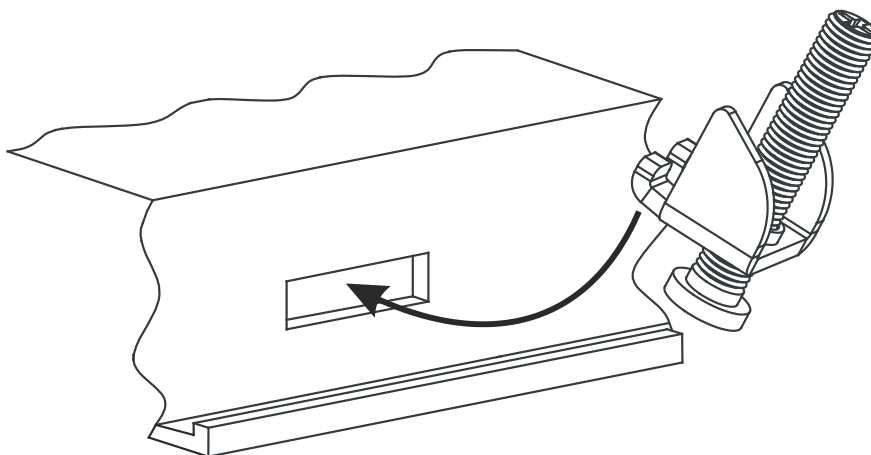
A. PCD7.D5xxCF
B. Foro di installazione

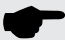
5.3 Istruzioni di sicurezza

	ATTENZIONE	Per tutte le note sull'installazione, si faccia riferimento alla Guida di installazione fornita insieme al prodotto.
---	-------------------	--

5.4 Procedura di installazione

Posizionare le staffe di fissaggio contenute nel kit di fissaggio come mostrato nella figura sottostante



	CAUTELA Coppia di serraggio: 130 Ncm oppure avvitare ciascuna vite di fissaggio finché l'angolo della cornice si trova a contatto con il pannello.
---	--

6 Connessioni

6.1 PCD7.D570CF, PCD7.D510CF, PCD7.D515CF e PCD7.D521CF

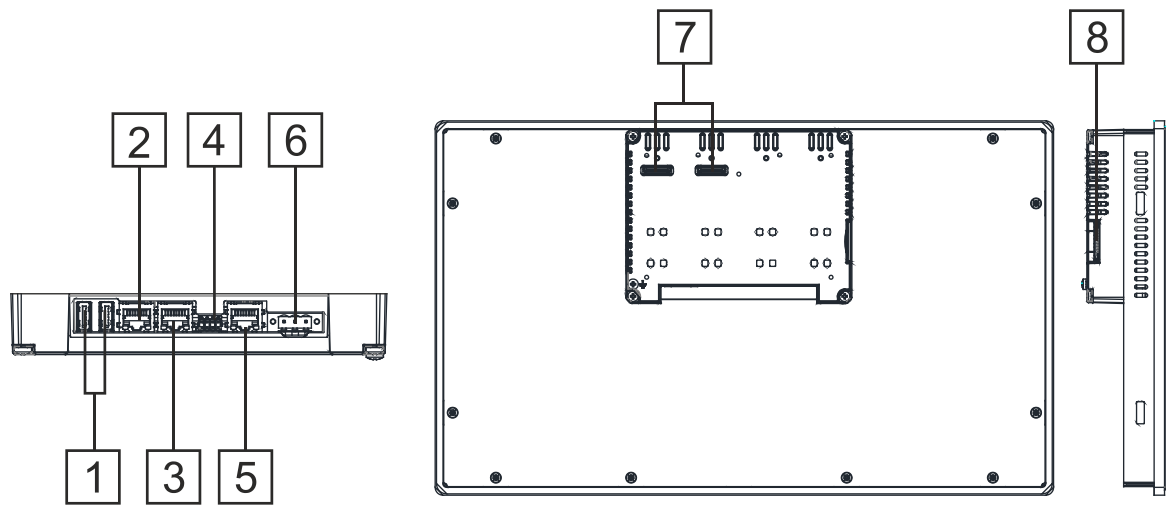
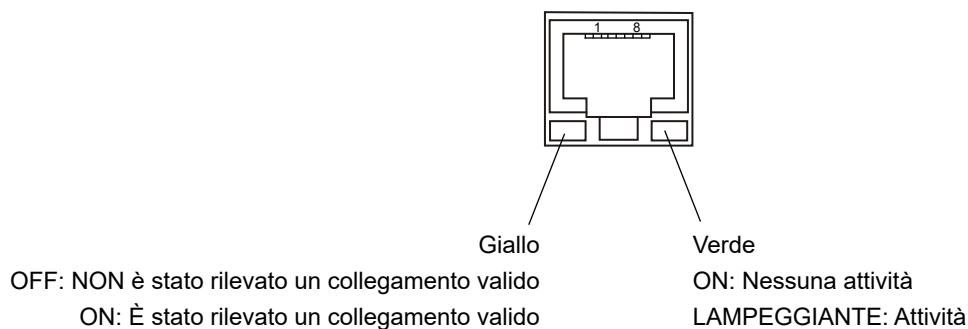


Fig. 6.2

1. Porta USB V2.0, max. 500 mA - solo per manutenzione
2. Porta Ethernet 2 (10/100 Mb)
3. Porta Ethernet 1 (10/100 Mb)
4. Porta seriale - non supportata
5. Porta Ethernet 0 (10/100/1000 Mb)
6. Alimentazione
7. 2 × slot di espansione per modulo plugin - non supportata
8. Slot scheda SD

6.2 Porta Ethernet

La porta Ethernet ha due indicatori di stato. Fare riferimento alla descrizione in figura.



7 Alimentazione elettrica, messa a terra e schermatura

La figura sottostante mostra le connessioni dell'alimentazione.

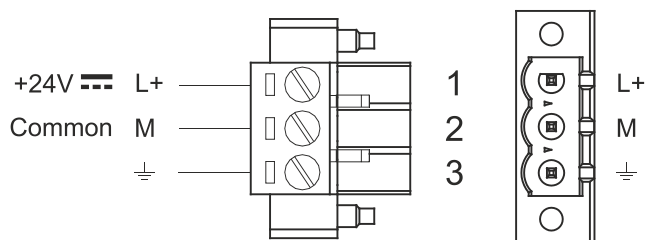


Fig. 7.1

Cavo a tre conduttori di sezione minima 1,5 mm², valore nominale della temperatura minima del conduttore 105°C.



Nota:

Assicurarsi che la potenza dell'alimentatore sia sufficiente per il funzionamento dell'apparecchio.

L'unità deve essere sempre messa a terra con un cavo avente una sezione minima 1,5 mm². La messa a terra aiuta a limitare gli effetti del rumore dovuto a interferenze elettromagnetiche sul sistema di controllo.

Il collegamento di messa a terra dovrà essere realizzato utilizzando la vite oppure il morsetto faston che si trova vicino alle connessioni dell'alimentazione. Un'etichetta aiuta ad identificare il collegamento a terra.

Collegare alla terra anche il morsetto 3 delle connessioni dell'alimentazione.

Il circuito di alimentazione si può collegare a terra oppure no. Nel primo caso, mettere a terra la fonte di alimentazione comune come indicato dalla linea tratteggiata in figura (vedi sotto).

Se si usa lo schema di alimentazione senza terra, si noti che i pannelli connettono internamente la fonte di alimentazione comune alla terra con un resistore da 1 MΩ in parallelo a un condensatore da 4,7 nF.

L'alimentazione deve avere un sistema di isolamento doppio o rinforzato.

Il cablaggio suggerito per l'alimentazione è mostrato sotto.

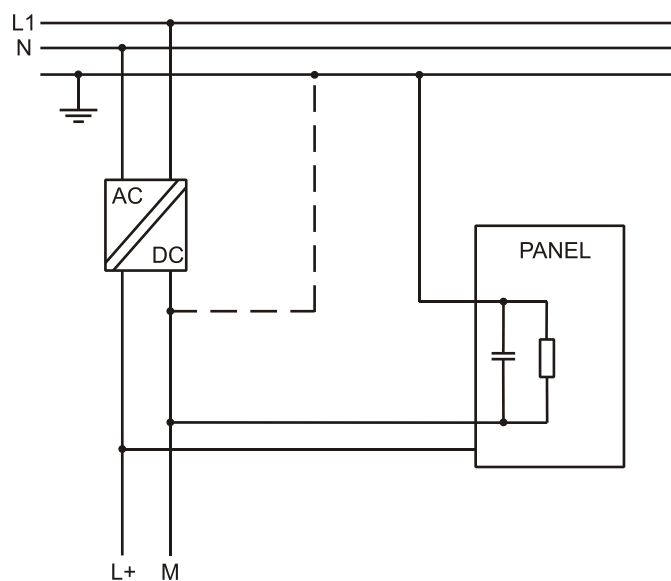


Fig. 7.2

Tutti i dispositivi elettronici nel sistema di controllo devono essere correttamente messi a terra. La messa a terra deve essere effettuata in conformità con le normative applicabili.

8 Batteria

Questi dispositivi sono dotati di una batteria ricaricabile al litio, non sostituibile dall'utente. La batteria mantiene la seguente informazione:

- orologio in tempo reale dell'hardware (data e ora)

Carica:

Alla prima installazione la batteria deve essere tenuta in carica per 48 ore.

A carica completa la batteria assicura un backup dei dati per un periodo di 3 mesi a 25°C.

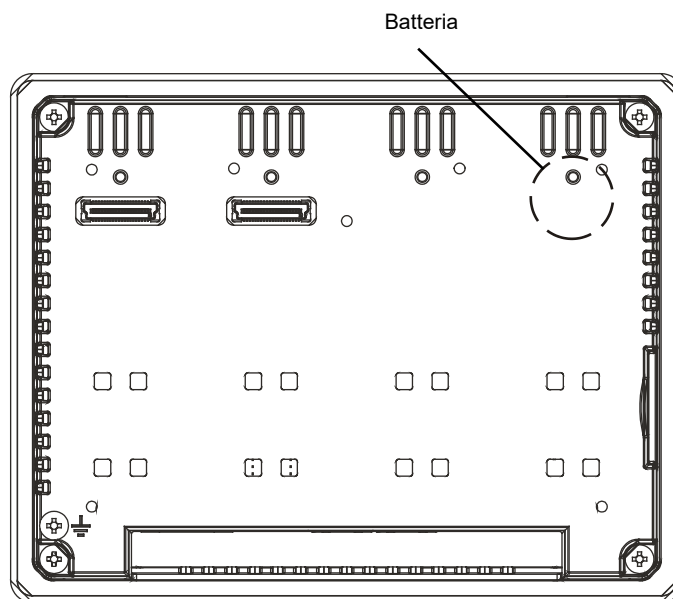


Fig. 8.2: PCD7.D570CF, PCD7.D510CF, PCD7.D515CF, PCD7.D521CF

	ATTENZIONE	Smaltire le batterie in conformità con le normative locali.
--	-------------------	---

	ATTENZIONE	In conformità con la Direttiva Europea WEEE 2012/19/UE, questo dispositivo non può essere smaltito come rifiuto domestico.	
--	-------------------	--	--

9 Istruzioni speciali per l'uso

- L'apparecchio deve essere usato esclusivamente in un'area con grado di inquinamento non superiore a 2, come definito nella norma IEC/EN 60664-1.
- L'apparecchio deve essere installato in uno spazio chiuso che presenti un grado di protezione non inferiore a IP 54 secondo la norma IEC/EN 60079-15.
- Deve essere fornita una protezione dai transitori fissata a un livello non eccedente il 140% della tensione nominale di picco ai terminali di alimentazione dell'apparecchiatura.
- Installare il dispositivo HMI seguendo le istruzioni di installazione che lo accompagnano.
- Mettere a terra il dispositivo HMI seguendo le istruzioni di installazione che lo accompagnano.
- Solo personale qualificato può installare il dispositivo HMI o effettuare riparazioni.
- Assicurarsi che i fori di aerazione non siano coperti.
- È necessario prestare attenzione che non si depositino strati di polvere sopra il pannello grafico in modo tale da poter causare l'accumulo di cariche statiche. Tenere pulito lo schermo del dispositivo HMI: per la pulizia dell'apparecchio si deve usare solo un panno morbido e sapone neutro. Non utilizzare solventi.
- Questo dispositivo non deve essere utilizzato per scopi e procedure differenti da quelli indicati nel presente documento e nella documentazione che accompagna il prodotto.

10 Disimballo e reimballo

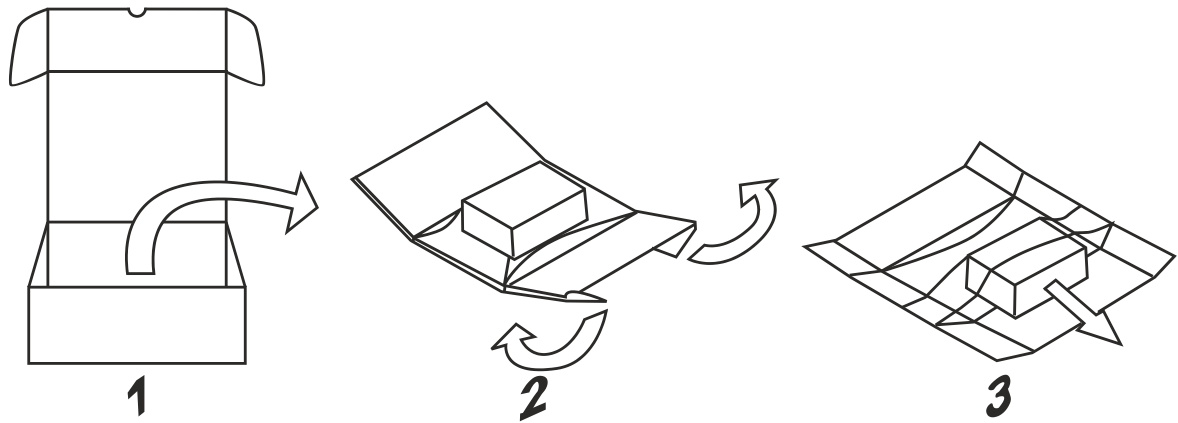


Fig. 10.1: PCD7.D570CF, PCD7.D510CF

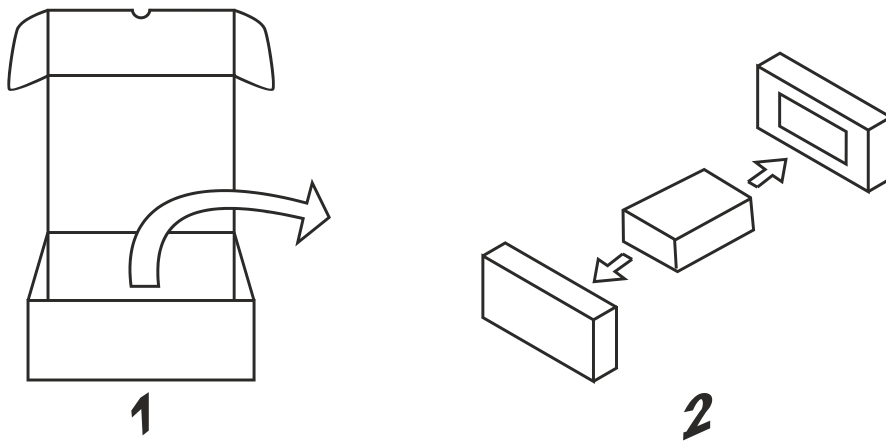


Fig. 10.2: PCD7.D515CF, PCD7.D521CF

Per reimballare l'unità, si prega di seguire le istruzioni procedendo nell'ordine inverso.

Istruzioni per il disimballo e imballo

A Appendice

A.1 Guida alla sicurezza

Il manuale fa riferimento a norme di sicurezza che devono essere rispettate per la sicurezza personale e per evitare danni.

Le indicazioni di attenzione sono suddivise in tre livelli di gravità:

PERICOLO: indica che la mancata osservanza delle norme di sicurezza può causare la morte o infortuni gravi.



PERICOLO

ATTENZIONE: indica che la mancata osservanza delle norme di sicurezza può causare danni.



ATTENZIONE

CAUTELA: indica che la mancata osservanza delle norme di sicurezza può causare danni all'apparecchio o malfunzionamenti.



CAUTELA

Indirizzi

A.2 Contatti

Saia-Burgess Controls AG

Bahnhofstrasse 18
3280 Murten, Svizzera

Telefono sede centrale..... +41 26 580 30 00

Telefono Supporto SBC +41 26 580 31 00

Fax +41 26 580 34 99

E-mail Supporto tecnico: support@saia-pcd.com

Sito web Supporto tecnico: www.sbc-support.com

Sito web SBC: www.saia-pcd.com

Partner internazionali e
filiali SBC:

www.saia-pcd.com/contact

Restituzione della merce :

<https://sbc-support.com/de/services/reparaturservice/>