

E/A-Module

für PCD1 / PCD2
und PCD3

0 Inhalt

0.1	Dokumentversionen	0-6
0.2	Zu diesem Handbuch	0-6
0.3	Handelsmarken und Warenzeichen	0-6

3 Produktstatus der E/A-Module**5 Ein-/Ausgangs- (E/A) Module für PCD1 und PCD2**

5.1	Generelle Informationen	5-1
5.1.1	Übersicht	5-1
5.1.2	Maximaler Stromverbrauch der PCD2 Ein-/Ausgangsmodule	5-7
5.1.3	Belastbarkeit der Grundgeräte	5-8
5.2	Digitale Eingangsmodule	5-9
5.2.1	PCD2.E11x, 8 Digitale Eingänge	5-10
5.2.2	PCD2.E160/161, 16 Digitale Eingänge, Flachbandkabel-Anschluss	5-12
5.2.3	PCD2.E165/166, 16 Digitale Eingänge, Federkraftklemmen-Anschluss	5-15
5.3	Digitale Eingangsmodule, galvanisch getrennt	5-17
5.3.1	PCD2.E500, 6 digitale Eingänge für 115 - 230 VAC	5-18
5.3.2	PCD2.E610/611/613/616, 8 Digitale Eingänge, galvanisch getrennt	5-20
5.4	Digitale Ausgangsmodule	5-22
5.4.1	PCD2.A300, 6 Digitale Ausgänge für je 2 A	5-23
5.4.2	PCD2.A400, 8 Digitale Ausgänge für je 0.5 A	5-25
5.4.3	PCD2.A460, 16 Digitale Ausgänge für je 0.5 A, mit Flachbandstecker	5-27
5.4.4	PCD2.A465, 16 Digitale Ausgänge, für je 0.5 A	5-30
5.5	Digitale Ausgangsmodule, galvanisch getrennt	5-32
5.5.1	PCD2.A200, 4 Relais mit Schliesskontakten, mit Kontaktschutz	5-33
5.5.2	PCD2.A210, 4 Relais mit Öffnerkontakten, mit Kontaktschutz	5-35
5.5.3	PCD2.A220, 6 Relais mit Schliesskontakten, ohne Kontaktschutz	5-37
5.5.4	PCD2.A250, 8 Relais mit Schliesskontakten, ohne Kontaktschutz	5-39
5.5.5	PCD2.A410, 8 Digitale Ausgänge für je 0.5 A, galvanisch getrennt	5-41
5.6	Digitale, kombinierte Ein-/Ausgangsmodule	5-43
5.6.1	PCD2.B100, 2 Ein-/ + 2 Ausgänge + 4 Digitale Ein-/Ausgänge (wählbar)	5-44
5.7	Multifunktionale Ein-/Ausgangsmodule	5-47
5.7.1	PCD2.G400, Multifunktionales Ein-/Ausgangsmodul	5-48
5.7.2	PCD2.G410, Multifunktionales E-/A-Modul mit galv. getr. dig. E/A	5-49
5.8	Analoge Eingangsmodule	5-51
5.8.1	PCD2.W10x, Analoge Eingänge, 4 Kanäle, 12 Bit Auflösung	5-52
5.8.2	PCD2.W11x, Analoge Eingänge, 4 Kanäle, 12 Bit Auflösung	5-55
5.8.3	PCD2.W2x0, Analoge Eingänge, 8 Kanäle, 10 bit Auflösung	5-60
5.8.4	PCD2.W3x0, Analoge Eingänge, 8 Kanäle, 12 Bit Auflösung	5-66
5.9	Analoge Eingangsmodule mit galvanischer Trennung	5-72
5.9.1	PCD2.W3x5, analoge Eingänge, gal. getr., 7 Kanäle, 12 Bit Auflösung	5-73
5.10	Analoge, kombinierte Ein-/Ausgangsmodule	5-77
5.10.1	PCD2.W5x0, Analoge Ein-/Ausgänge, 2 + 2 Kanäle, 12 Bit Auflösung	5-78
5.11	Analoge, kombinierte Ein-/Ausgangsmodule mit galvanischer Trennung	5-82
5.11.1	PCD2.W525 analoges, kombiniertes Ein-/Ausgangsmodul mit galvanischer Trennung	5-83

5.12	Analoge Ausgangsmodule	5-91
5.12.1	PCD2.W4x0, Analoge Ausgänge, 4 Kanäle, 8 bit Auflösung	5-92
5.12.2	PCD2.W6x0, Analoge Ausgänge, 4 Kanäle, 12 Bit Auflösung	5-96
5.13	Analoge Ausgangsmodule, galvanisch von E/A-Bus getrennt	5-100
5.13.1	PCD2.W6x5, analoge Ausgänge, gal. getr., 6 (4) Kanäle, 10 bit Auflösung	5-101
5.14	Wiegemodule	5-105
5.14.1	PCD2.W710 und PCD2.W720	5-105
5.15	Universelle Temperaturmodule	5-106
5.15.1	PCD2.W745	5-106
5.16	Schnelle Zählmodule	5-107
5.16.1	PCD2.H100, Zähl-Modul bis 20 kHz	5-108
5.16.2	PCD2.H110, Universal Zähl- und Mess- Modul bis 100 kHz	5-113
5.17	SSI-Encodermodul	5-115
5.17.1	PCD2.H150, SSI Interface Modul für Absolut-Encoder	5-116
5.18	Positioniermodule für Schrittmotoren	5-119
5.18.1	PCD2.H210, Positionier-Modul für Schrittmotoren	5-120
5.19	Positioniermodule für Servoantriebe	5-123
5.19.1	PCD2.H31x, Positionier-Modul für Servomotoren 1-Achse-Encoder	5-124
5.19.2	PCD2.H32x, Positioniermodule für Servoantriebe	5-128

6 Ein-/Ausgangs (E/A) Module für PCD3

6.1	Einführung E/A Module	6-1
6.1.1	Steckertypen	6-6
6.1.2	Stromaufnahme der Module	6-8
6.1.3	Externe Eingangsspannung	6-9
6.1.4	Beispiele E/A Module	6-10
6.1.5	Öffnen des Modul-Gehäuses	6-10
6.2	Digitale Eingangsmodule	6-11
6.2.1	PCD3.E110/111/112/116, 8 Digitale Eingänge	6-12
6.2.2	PCD3.E160/161, 16 Digitale Eingänge, Flachbandkabel-Anschluss	6-14
6.2.3	PCD3.E165/166, 16 Digitale Eingänge, Federkraftklemmen-Anschluss	6-16
6.3	Digitale Eingangsmodule, galvanisch von E/A-Bus getrennt	6-18
6.3.1	PCD3.E500, 6 Digitale Eingänge, galvanisch vom E/A-Bus getrennt ...	6-19
6.3.2	PCD3.E610/613, 8 Digitale Eingänge, galvanisch vom E/A-Bus getrennt	6-21
6.4	Digitale Ausgangsmodule	6-23
6.4.1	PCD3.A300, 6 Digitale Ausgänge für je 2 A	6-24
6.4.2	PCD3.A400, 8 Digitale Ausgänge für je 0.5 A	6-26
6.4.3	PCD3.A460, 16 Digitale Ausgänge für je 0.5 A, mit Flachbandstecker	6-28
6.4.4	PCD3.A465, 16 Digitale Ausgänge, für je 0.5 A	6-30
6.5	Digitale Ausgangsmodule, galvanisch getrennt	6-32
6.5.1	PCD3.A200, 4 Relais mit Schliesskontakten, mit Kontaktschutz	6-33
6.5.2	PCD3.A210, 4 Relais mit Öffnerkontakten, mit Kontaktschutz	6-35
6.5.3	PCD3.A220, 6 Relais mit Schliesskontakten, ohne Kontaktschutz	6-37
6.5.4	PCD3.A251, 8 Relais, 6 mit Umschalt-, 2 mit Schliesskontakten	6-39
6.5.5	PCD3.A410, 8 Digitale Ausgänge für je 0.5 A, galvanisch getrennt	6-41

6.6	Digitale Ausgangsmodule für Handbedienbetrieb, galvanisch getrennt	6-43
6.6.1	PCD3.A810, Digitales Handbedienmodul mit 4 Relais, 2 mit Umschalt-, 2 mit Schliesskontakten	6-44
6.6.2	PCD3.A860, Digitales Licht-/ Beschattungsmodul, mit 2 Schliesskontakten	6-48
6.7	Kombinierte digitale Ein-/Ausgangsmodule	6-54
6.7.1	PCD3.B100, kombiniert mit 2 Eingängen + 4 Digitalen Ein-/Ausgängen	6-55
6.8	Analoge Eingangsmodule	6-58
6.8.1	PCD3.W2x0, Analoge Eingänge, 8 Kanäle, 10 Bit Auflösung	6-59
6.8.2	PCD3.W3x0, Analoge Eingänge, 8 Kanäle, 12 Bit Auflösung	6-65
6.9	Analoge Eingangsmodule, galvanisch von E/A-Bus getrennt	6-73
6.9.1	PCD3.W3x5, galvanisch vom E/A-Bus getrennte analoge Eingänge, 7 Kanäle, 12 Bit Auflösung	6-74
6.10	Analoge Ausgangsmodule	6-78
6.10.1	PCD3.W4x0, Analoge Ausgänge, 4 Kanäle, 8 Bit Auflösung	6-79
6.10.2	PCD3.W6x0, Analoge Ausgänge, 4 Kanäle, 12 Bit Auflösung	6-83
6.11	Analoge Ausgangsmodule, galvanisch von E/A-Bus getrennt	6-88
6.11.1	PCD3.W6x5, Galvanisch vom E/A-Bus getrennte analoge Ausgänge, 6 resp. 4 Kanäle, 10 Bit Auflösung	6-89
6.12	Analoge, kombinierte Ein-/Ausgangsmodule	6-93
6.12.1	PCD3.W500, Analoge Ein-/Ausgänge, 2 + 2 Kanäle, 12 Bit Auflösung	6-94
6.13	Analoge, kombinierte Ein-/Ausgangsmodule mit galvanischer Trennung	6-98
6.13.1	PCD3.W525 analoges, kombiniertes Ein-/Ausgangsmodul mit galvanischer Trennung	6-99
6.14	Analoge Handbedienmodule	6-104
6.14.1	PCD3.W800, Analoges Handbedienmodul mit 4 Ausgangskanälen, 0...+10 V, 10 Bit Auflösung	6-105
6.15	Wiegemodule	6-109
6.15.1	PCD3.W7x0	6-109
6.16	Universelle Temperaturmodule	6-110
6.16.1	PCD3.W745	6-110
6.17	Zähl- und Positionier- E/A- Module	6-111
6.17.1	PCD3.H100, Zähl-Modul bis 20 kHz	6-112
6.17.2	PCD3.H110, Zähl-Modul bis 100 kHz	6-117
6.17.3	PCD3.H150, SSI Interface Modul für Absolut-Encoder	6-119
6.17.4	PCD3.H210, Positionier-Modul für Schrittmotoren	6-122
6.17.5	PCD3.H31x, Positionier-Modul für Servomotoren 1-Achse-Encoder	6-125
6.18	Verschiedene Module	6-129
6.18.1	PCD3.S100 Workshop-Simulator-Einheit	6-130

7 PCD2.B160 und PCD3.B160

7.1	Modulübersicht	7-2
7.2	Hardware	7-2
7.2.1	E/A-Anschluss	7-3
7.2.2	LED-Signale	7-3
7.2.3	Allgemeine technische Daten der Ein- und Ausgänge	7-4
7.2.4	Technische Daten der Eingänge	7-4
7.2.5	Eingangsverdrahtung	7-4
7.2.6	Technische Daten der Ausgänge	7-5
7.2.7	Ausgangsverdrahtung	7-5
7.2.8	Label-Editor	7-6
7.2.9	Schaltbild	7-7
7.3	Konfiguration im PG5 Device Configurator	7-8
7.4	Media-Mapping	7-10
7.4.1	Symbolname und -beschreibung	7-10
7.4.1.1	RdDigitalIO	7-10
7.4.1.2	RdOutputError	7-10
7.4.1.3	WrDigitalOutput:	7-10
7.5	Direkter Eingangs- oder Ausgangszugriff in IL	7-11
7.5.1	Symbolname und -beschreibung	7-11
7.5.1.1	RD_DIGITAL_IO_0TO15:	7-11
7.5.1.2	MASK_RD_DIGITALOUTPUT_0TO15:	7-11
7.5.1.3	RD_OUTPUT_ERROR_0TO15:	7-12
7.5.1.4	RD_FIRMWARE_VERSION:	7-12
7.5.1.5	RD_MODULE_STATUS:	7-13
7.5.1.6	WR_DIGITAL_OUTPUT_0TO15:	7-13
7.5.2	Fehler (ERROR) erkannt = XOB 13	7-14
7.6	Fehlermeldung XOB 13	7-15

8 PCD2.W380 & PCD3.W380

8.1	PCD2./3.W380, 8 analoge konfigurierbare Eingänge	8-2
8.1.1	Übersicht über das Modul	8-2
8.1.2	Anschlussbelegung	8-3
8.1.3	Spezifikationen	8-4
8.1.3.1	Allgemeine Daten	8-4
8.1.3.2	Technische Daten der Eingänge	8-5
8.1.4	Eingangsdrähte	8-7
8.1.5	Eingangswerterfassung	8-8
8.1.6	Konfigurierbare Digitalfilter	8-9
8.1.7	Anzeige Messbereichsüberschreitung	8-9
8.1.8	Eingangs- Schutzschaltungen	8-10
8.1.8.1	Strom-Messbereich	8-10
8.1.9	Schutzmodus	8-11
8.1.10	LED-Signale	8-11
8.1.11	Blockschaltbild	8-12
8.2	Vorbereitung des SPS-Systems	8-12

8.3	Modul in der PG5 Umgebung	8-13
8.3.1	Vorbereitung der PG5	8-13
8.3.2	Modulauswahl	8-13
8.3.3	Eingangskonfigurierung	8-14
8.3.4	Datenerfassung	8-15
8.3.4.1	Mit Media-Mapping	8-15
8.3.4.2	Mit direktem Zugriff	8-18
8.4	Beispiel für Linearisierung	8-19
9	PCD2.G200	
9.1	Übersicht PCD2.G200	9-2
9.2	Spezifikationen	9-3
9.2.1	Auflösung analoge Eingänge	9-5
9.2.2	Dip Schalter	9-5
9.2.3	I/O Klemmen	9-6
9.3	SW / FW Einstellungen	9-6
9.3.1	CPU FW	9-6
9.3.2	Vorbereitung PG5	9-7
9.3.2.1	Device configurator	9-7
9.3.2.2	Media mapping	9-10
9.4	Beispiel zur Linearisierung	9-11
A	Anhang	
A.1	Icons	A-1
A.2	Begriffe	A-2
A.3	Abkürzungen	A-2
A.4	Hardware Watchdog	A-3
A.5	Sicherheitshinweise	A-4
A.6	Installationsvorschriften und Relaiskontakte	A-5
A.6.1	Installationsvorschriften zum Schalten von Kleinspannung	A-5
A.6.2	Installationsvorschriften zum Schalten von Niederspannung	A-6
A.6.3	Schalten von induktiven Lasten	A-9
A.6.4	Angaben der Relaishersteller zur Dimensionierung der RC-Glieder.	A-9
A.7	Kontakt	A-11

0.1 Dokumentversionen

Version	Geändert	Veröffent-licht	Anmerkungen
DE01	2014-07-25	2014-07-30	Neues Dokument mit PCD2-E/As
DE02	2014-08-06	2014-08-06	PCD3-E/As hinzugefügt
DE03	2014-09-19 2015-02-04	2014-09-19 2015-02-04	Kapitelnamen präzisiert Seite 5-2 PCD2.W350 von PT/NI1000 auf PT/NI100 korrigiert
GER04	2015-06-11	2015-06-11	PCD3.W800 nicht galvanisch getrennt
GER05	2016-04-27	2016-04-27	Neues Kapitel A4 «Hardware Watchdog»
GER06	2017-03-07	2017-03-07	PCD2.W6x5 hat Ausgänge, nicht Eingänge
GER07	2018-06-01 2018-06-12 2018-06-13	2018-06-25 2018-06-25 2018-06-25	■ PCDx.B160 hinzugefügt ■ PCDx.W380 hinzugefügt ■ PCD2.G200 hinzugefügt
GER08	2018-07-11	2018-07-11	PCDx.W2x0 Temperaturbereich bis +400°C
GER09	2019-05-01	2019-05-01	■ Produktstatus in eigenem Kapitel ■ Verdrahtungsbeispiele: Relais im Anhang

0.2 Zu diesem Handbuch

Einige in diesem Handbuch verwendeten Begriffe, Abkürzungen und das Quellenverzeichnis siehe dazu im Kapitel Anhang.

0.3 Handelsmarken und Warenzeichen

Saia PCD® und Saia PG5® sind registrierte Warenzeichen der Saia-Burgess Controls AG.

Technische Veränderungen basieren auf dem aktuellen technischen Stand.

Saia-Burgess Controls AG, 2014. ® Alle Rechte vorbehalten.

Publiziert in der Schweiz

3 Produktstatus der E/A-Module

Artikel PCD2.	Artikel PCD3.	Aktiv	Outphased (wird nicht mehr produziert)	Reparaturphase bis:	Nachfolgeprodukt
PCD2.A200	PCD3.A200	x			
PCD2.A210	PCD3.A210	x			
PCD2.A220	PCD3.A220	x			
PCD2.A250		x			
	PCD3.A251	x			
PCD2.A300	PCD2.A300	x			
PCD2.A400	PCD2.A400	x			
PCD2.A410	PCD2.A410	x			
PCD2.A460	PCD2.A460	x			
PCD2.A465	PCD2.A465	x			
PCD2.B100	PCD2.B100	x			
PCD2.B160	PCD2.B160	x			
PCD2.E110	PCD2.E110	x			
PCD2.E111	PCD2.E111	x			
PCD2.E112	PCD2.E112		x	2021-12-31	no
PCD2.E116	PCD2.E116		x	2021-12-31	no
PCD2.E160	PCD2.E160	x			
PCD2.E161	PCD2.E161	x			
PCD2.E165	PCD2.E165	x			
PCD2.E166	PCD2.E166	x			
PCD2.E500	PCD2.E500	x			
PCD2.E610	PCD2.E610	x			
PCD2.E611	PCD2.E611	x			
PCD2.E613	PCD2.E613	x			
PCD2.E616	PCD2.E616		x	2021-12-31	no
PCD2.G200	PCD2.G200	x			
PCD2.G400	PCD3.G400		x	2018-12-31	no
PCD2.G410	PCD2.G410		x	2018-12-31	no
PCD2.H100	PCD2.H100		x	abgelaufen	no
PCD2.H110	PCD2.H110		x	2018-12-31	no
PCD2.H112	PCD2.H112	x			
PCD2.H114	PCD2.H114	x			
PCD2.H150	PCD2.H150	x			
PCD2.H210	PCD2.H210		x	2018-12-31	no
PCD2.H222	PCD2.H222	x			
PCD2.H310	PCD2.H310	x			
PCD2.H311	PCD2.H311	x			
PCD2.H320	PCD2.H320		x	2018-12-31	no
PCD2.H322	PCD2.H322		x	2018-12-31	no
PCD2.H325	PCD2.H325		x	2018-12-31	no
PCD2.H327	PCD2.H327		x	2018-12-31	no
PCD2.W100	PCD2.W100		x	abgelaufen	PCD2.W380

Artikel PCD2.	Artikel PCD3.	Aktiv	Outphased (wird nicht mehr produziert)	Reparaturphase bis:	Nachfolgeprodukt
PCD2.W105	PCD2.W105		x	abgelaufen	PCD2.W380
PCD2.W110	PCD2.W110		x	abgelaufen	PCD2.W350
PCD2.W111	PCD2.W111		x	abgelaufen	PCD2.W350
PCD2.W112	PCD2.W112		x	abgelaufen	PCD2.W340
PCD2.W113	PCD2.W113		x	abgelaufen	PCD2.W340
PCD2.W114	PCD2.W114		x	abgelaufen	PCD2.W350
PCD2.W200	PCD2.W200	x			
PCD2.W210	PCD2.W210	x			
PCD2.W220	PCD2.W220	x			
PCD2.W220Z02	PCD2.W220Z02	x			
PCD2.W220Z12	PCD2.W220Z12	x			
PCD2.W300	PCD2.W300	x			
PCD2.W305	PCD2.W305	x			
PCD2.W310	PCD2.W310	x			
PCD2.W315	PCD2.W315	x			
PCD2.W325	PCD2.W325	x			
PCD2.W340	PCD2.W340	x			
PCD2.W350	PCD2.W350	x			
PCD2.W360	PCD2.W360	x			
PCD2.W380	PCD2.W380	x			
PCD2.W525	PCD2.W525	x			
PCD2.W400	PCD2.W400	x			
PCD2.W410	PCD2.W410	x			
PCD2.W500	PCD2.W500		x	abgelaufen	PCD2.W525
PCD2.W510	PCD2.W510		x	abgelaufen	PCD2.W525
PCD2.W600	PCD2.W600	x			
PCD2.W610	PCD2.W610	x			
PCD2.W605	PCD2.W605	x			
PCD2.W615	PCD2.W615	x			
PCD2.W625	PCD2.W625	x			
PCD2.W710	PCD2.W710		x	abgelaufen	PCD2.W720
PCD2.W720	PCD2.W720	x			
PCD2.W745	PCD2.W745	x			

5 Ein-/Ausgangs- (E/A) Module für PCD1 und PCD2

5.1 Generelle Informationen

5.1.1 Übersicht

Die folgende Übersicht zeigt die verfügbaren digitalen und analogen E/A-Module, Zähler usw. der PCD2-Serie:

Typ	Bezeichnung	No. E/A od. Mod.	Beschreibung	Eingangs Ausgangs Signal Bereich	Seite
-----	-------------	------------------	--------------	----------------------------------	-------

Digitale Eingangsmodule

PCD2.E110	8 E	8	8 Eingänge 8 ms	24 VDC	5-10
PCD2.E111	8 E	8	8 Eingänge 0.2 ms	24 VDC	5-10
PCD2.E112	8 E	8	8 Eingänge 9 ms	12 VDC	5-10
PCD2.E116	8 E	8	8 Eingänge 0.2 ms	5 VDC	5-10
PCD2.E160	16 E	16	16 Eingänge 8 ms, Anschluss über 34-poligen Flachbandstecker	24 VDC	5-12
PCD2.E161	16 E	16	16 Eingänge 0.2 ms, Anschluss über 34-poligen Flachbandstecker	24 VDC	5-12
PCD2.E165	16 E	16	16 Eingänge 8 ms, Federkraftklemmen-Anschluss	24 VDC	5-15
PCD2.E166	16 E	16	16 Eingänge 0.2 ms, Federkraftklemmen-Anschluss	24 VDC	5-15

Digitale Eingangsmodule, galvanisch getrennt 1)

PCD2.E500	6 E	6	6 Eingänge	110...240 VAC	5-18
PCD2.E610	8 E	8	8 Eingänge 10 ms, galv. getrennt	24 VDC	5-20
PCD2.E611	8 E	8	8 Eingänge 0.2 ms, galv. getrennt	24 VDC	5-20
PCD2.E613	8 E	8	8 Eingänge 9 ms, galv. getrennt	48 VDC	5-20
PCD2.E616	8 E	8	8 Eingänge 0.2 ms, galv. getrennt	5 VDC	5-20

Digitale Ausgangsmodule

PCD2.A300	6 A	6	6 Ausgänge 2 A	10...32 VDC	5-23
PCD2.A400	8 A	8	8 Ausgänge 0.5 A	5...32 VDC	5-25
PCD2.A460	16 A	16	16 Ausgänge 0.5 A, Anschluss über 34-poligen Flachbandstecker	10...32 VDC	5-27
PCD2.A465	16 A	16	16 Ausgänge 0.5 A, Federkraftklemmen-Anschluss	10...32 VDC	5-30

1) galvanische Trennung der Ausgänge zur Saia PCD®, die Kanäle sind untereinander nicht getrennt

Typ	Bezeichnung	No. E/A od. Mod.	Beschreibung	Eingangs Ausgangs Signal Bereich	Seite
-----	-------------	------------------	--------------	----------------------------------	-------

Digitale Ausgangsmodule, galvanisch getrennt

PCD2.A200	4 A	4	4 Schliesskontakte 2 A	250 VAC 50 VDC	5-33
PCD2.A210	4 A	4	4 Öffnerkontakte 2 A	250 VAC 50 VDC	5-35
PCD2.A220	6 A	6	6 Schliesskontakte 2 A	250 VAC 50 VDC	5-37
PCD2.A250	8 A	8	8 Schliesskontakte 2 A	48 VAC 505-8 VDC	5-39
PCD2.A410	8 A	8	8 Ausgänge 0.5 A, galv. getrennt ¹⁾	5...32 VDC	5-41

5

Digitale, kombinierte Ein-/Ausgangsmodule

PCD2.B100	2 E + 2 A + 4 E/A	8	2 Eingänge 2 Ausgänge 4 wählbare Ein- oder Ausgänge	24 VDC 5...32 VDC 24 VDC	5-44
PCD2.B160	16 E/A	16	In 4er-Blöcken konfigurierbar	18...30 VDC	7-1

Multifunktionale E/A-Module

PCD2.G200	E A E E E A	4 4 2 2 4 8	Digital: 15...30 VDC Digital: 0.5 A/10...32 VDC Analog: 0...10 V Analog: Pt1000 or Ni1000 Analog: Universal (auswählbar) Analog: 0...10 V	Siehe Spalte links	9-1
PCD2.G400	E E E A A	10 2 6 8 6	Digitale Eingänge Analogeingänge 10 bit Analogeingänge 10 bit Digitale Ausgänge Analogausgänge 8 bit	24 VDC 0...10 V Pt/Ni 1000 24 VDC 0...10 VDC	5-48
PCD2.G410	E E A E	16 4 4 4	Digitale Eingänge Analogeingänge 10 bit Relais Ausgänge Analogausgänge 8 bit	24 VDC I/U/T 250 VAC U/I	5-49

1) galvanische Trennung der Ausgänge zur Saia PCD®, die Kanäle sind untereinander nicht getrennt

Typ	Bezeichnung	No. E/A od. Mod.	Beschreibung	Eingangs Ausgangs Signal Bereich	Seite
-----	-------------	------------------	--------------	----------------------------------	-------

Analoge Eingangsmodule

PCD2.W100	4 E	4	Analogeingänge 12 Bit	0 ... 10 V, -10 ... +10 V	5-52
PCD2.W105	4 E	4	Analogeingänge 12 Bit	0 ... +20 mA -20 ... 0 mA -20 ... +20 mA	5-52
PCD2.W110	4 E	4	Analogeingänge 12 Bit	Pt 100	5-55
PCD2.W111	4 E	4	Analogeingänge 12 Bit	Ni 100	5-55
PCD2.W112	4 E	4	Analogeingänge 12 Bit	Pt 1000	5-55
PCD2.W113	4 E	4	Analogeingänge 12 Bit	Ni 1000	5-55
PCD2.W114	4 E	4	Analogeingänge 12 Bit	Pt 100	5-55
PCD2.W200	8 E	8	8 Analogeingänge 10 bit	0 ... 10 V	5-60
PCD2.W210	8 E	8	8 Analogeingänge 10 bit	0 ... 20 mA	5-60
PCD2.W220	8 E	8	8 Analogeingänge 10 bit	Pt/Ni 1000	5-60
PCD2.W220Z02	8 E	8	8 Analogeingänge 10 bit	NTC 10	5-60
PCD2.W220Z12	8 E	8	8 Analogeingänge 10 bit	4 × 0 ... 10 V 4 × Pt/Ni 1000	5-60
PCD2.W300	8 E	8	8 Analogeingänge 12 Bit	0 ... 10 V	5-66
PCD2.W310	8 E	8	8 Analogeingänge 12 Bit	0 ... 20 mA	5-66
PCD2.W340	8 E	8	8 Analogeingänge 12 Bit, mit Jumper wählbar	0 ... 10 V, 0 ... 2,5 V 0 ... 20 mA, Pt/Ni 1000	5-66
PCD2.W350	8 E	8	8 Analogeingänge 12 Bit	Pt/Ni 1000	5-66
PCD2.W360	8 E	8	8 Analogeingänge 12 Bit, Auflösung < 0.1 °C	Pt 100	5-66
PCD2.W380	8 E	8	8 Analogeingänge 13 Bit, Konfiguration über Software	Diverse	8-1

5

Analoge Eingangsmodule mit galvanischer Trennung 1)

PCD2.W305	7 E	7	7 Analogeingänge 12 Bit	0 ... 10 V	5-73
PCD2.W315	7 E	7	7 Analogeingänge 12 Bit	0 ... 20 mA	5-73
PCD2.W325	7 E	7	7 Analogeingänge 12 Bit	-10 ... +10 V	5-73

1) galvanische Trennung der Ausgänge zur Saia PCD®, die Kanäle sind untereinander nicht getrennt

Typ	Bezeichnung	No. E/A od. Mod.	Beschreibung	Eingangs Ausgangs Signal Bereich	Seite
-----	-------------	------------------	--------------	----------------------------------	-------

Analoge Ausgangsmodule

PCD2.W400	4 A	4	4 Analogausgänge 8 bit	0 ... 10 V	5-92
PCD2.W410	4 A	4	4 Analogausgänge 8 bit, mit Jumper wählbar	0 ... 10 V, 0(4)...20 mA	5-92
PCD2.W600	4 A	4	4 Analogausgänge 12 Bit	0 ... 10 V	5-96
PCD2.W610	4 A	4	4 Analogausgänge 12 Bit, mit Jumper wählbar	0 ... 10 V, -10 V...+10 V 0(4)...20 mA	5-96

5

Analoge Ausgangsmodule mit galvanischer Trennung ¹⁾

PCD2.W605	6 A	6	6 Analogausg. 10 bit, galv. getr.	0 ... 10 V	5-101
PCD2.W615	4 A	4	4 Analogausg. 10 bit, galv. getr.	0 ... 20 mA	5-101
PCD2.W625	6 A	6	6 Analogausg. 10 bit, galv. getr.	-10 ... +10 V	5-101

Analoge, kombinierte Ein-/Ausgangsmodule

PCD2.W500	2 E + 2 A	4	2 Analogeingänge 12 Bit + 2 Analogausgänge 12 Bit	0 ... 10 V, -10 ... +10 V	5-78
PCD2.W510	2 E + 2 A	4	2 Analogeingänge 12 Bit + 2 Analogausgänge 12 Bit	0 ... +20 mA -20 ... +20 mA	5-78

Analoge, kombinierte Ein-/Ausgangsmodule mit galvanischer Trennung ¹⁾

PCD2.W525	4 E + 2 A	4	4 Analogeingänge 14 Bit + 2 Analogausgänge 12 Bit	0 ... 10 V, 0(4)...20 mA Pt500/1000, Ni1000 0 ... 10 V, 0(4)...20 mA	5-83
-----------	------------------	---	--	---	------

1) galvanische Trennung der Ausgänge zur Saia PCD®, die Kanäle sind untereinander nicht getrennt

Typ	Bezeichnung	No. E/A od. Mod.	Beschreibung	Seite
-----	-------------	------------------	--------------	-------

Wiegemodule

PCD2.W710	1 E	1	Wiegemodul 1-kanalig für 4/6 adrige Wiegezellen	5–105
PCD2.W720	2 E	2	Wiegemodul 2-kanalig für 4/6 adrige Wiegezellen	5–105

Universelle Temperaturmodule

PCD2.W745	4 E	4	Thermoelementmod. für J, K... Thermoelemente	5–106
-----------	-----	---	--	-------

- 1) galvanische Trennung der Ausgänge zur Saia PCD®, die Kanäle sind untereinander nicht getrennt

Typ	Beschreibung	Seite
-----	--------------	-------

Schnelle Zählermodule

PCD2.H100	Zähl-Modul, 1 Zählkanal, bis 20 kHz , 2 Eingänge	5-108
PCD2.H110	Universal-Modul, 1 Zählkanal, bis 100 kHz, 2 Eingänge	5-113

SSI-Encodermodule

PCD2.H150	SSI Interface Modul	5-116
-----------	---------------------	-------

5

Positioniermodule für Schrittmotoren

PCD2.H210	Positionier-Modul für Schrittmotoren	5-120
-----------	--------------------------------------	-------

Positioniermodule für Servoantrieb

PCD2.H310	Positionier-Modul für Servomotoren 1-Achse-Encoder 24 VDC	5-124
PCD2.H311	wie H310, mit 1-Achse-Encoder 5 VDC	5-124
PCD2.H320	Positionier-Modul für Servoantriebe, 2-Achsen mit Encoder 24 VDC	5-128
PCD2.H322	wie H320, mit 1-Achse (Slave-Betrieb)	5-128
PCD2.H325	Positionier-Modul für Servoantriebe, 2-Achsen mit 5 V und SSI- Absolutwertgeber	5-128
PCD2.H327	wie H325, mit 1-Achse (Slave-Betrieb)	5-128

5.1.2 Maximaler Stromverbrauch der PCD2 Ein-/Ausgangsmodule

Typ PCD2....	Maximale interne Stromaufnahme I ab +5 V [mA]	Maximale interne Stromaufnahme I ab +V [mA]	Maximale externe Stromaufnahme bei 24 V, I [mA]
E11x	24	---	8 E, 6 mA/E
E16x	72	---	16 E, 4 mA/E
E500	1	---	6 E, 10...12 mA/E
E61x	24	---	8 E, 5 mA/E
A200/210	15	---	32 mA ¹⁾
A220	20	---	48 mA ¹⁾
A250	25	---	64 mA ¹⁾
A300	20	---	Laststrom
A400	25	---	Laststrom
A410	24	---	Laststrom
A46x	74	---	Laststrom
B100	25	---	Laststrom
B160	120	---	Laststrom
G200	12	35	Laststrom
W200/210	8	5	---
W220	8	16	---
W300/310	8	5	---
W3x5	60	---	---
W340/360	8	20	---
W350	8	30	---
W380	25	25	---
W4x0	1	30	W410 100 mA ²⁾
W5x0	200	---	---
W525	40	---	Laststrom
W600	4	20	---
W605/625	110	---	---
W610	110	---	100 mA ²⁾
W615	55	---	90 mA
W720	60	100	---
W745	200	---	---
H100/H110	90	---	CCO Ausgang: Laststrom
H150	25	---	Laststrom
H210	85	---	Laststrom
H310/H311	140	---	max. 15 mA
H320/H322	230	20	Laststrom
H325/H327	250	20	Laststrom

1) Spulenwiderstand der Relais 3 kOhm

2) Grundverbrauch 20 mA, zusätzlich 0..20 mA pro Ausgang

5.1.3 Belastbarkeit der Grundgeräte

Gerät	interner 5 V-Bus	interner +V-Bus
PCD1	750 mA	100 mA
PCD2.M110/M120 (vor Hardware Version H)	1100 mA	200 mA
PCD2.M110/M120 (ab Hardware Version H)	1600 mA	200 mA
PCD2.M150/M170	1600 mA	200 mA
PCD2.C200	1500 mA	630 mA
PCD2.M2210-C15	500 mA	200 mA
PCD2.M480	2000 mA	200 mA
PCD2.M4x60	800 mA	250 mA
PCD2.M5xx0	1400 mA	800 mA
PCD2.C1000	1400 mA	800 mA
PCD2.C2000	1400 mA	800 mA

5.2 Digitale Eingangsmodule

PCD2.E110	8 Eingänge, 24 VDC, 8 ms
PCD2.E111	8 Eingänge, 24 VDC, 0.2 ms
PCD2.E112	8 Eingänge, 12 VDC, 9 ms
PCD2.E116	8 Eingänge, 5 VDC, 0.2 ms
PCD2.E160	16 Eingänge, 24 VDC, 8 ms, Anschluss über 34-poligen Flachbandstecker
PCD2.E161	16 Eingänge, 24 VDC, 0.2 ms, Anschluss über 34-poligen Flachbandstecker
PCD2.E165	16 Eingänge, 24 VDC, 8 ms, Federkraftklemmen-Anschluss
PCD2.E166	16 Eingänge, 24 VDC, 0.2 ms, Federkraftklemmen-Anschluss

5

Definition der Eingangssignale

für 5 VDC	für 12 VDC	für 24 VDC
PCD2.E116	PCD2.E112	PCD2.E110, PCD2.E111, PCD2.E160... E166



E/A-Module und E/A Klemmenblöcke dürfen nur im spannungslosen Zustand der Saia PCD® gezogen oder gesteckt werden. Die externe Spannungsversorgung der Module +24 V muss auch ausgeschaltet werden.

5.2.1 PCD2.E11x, 8 Digitale Eingänge

Anwendung

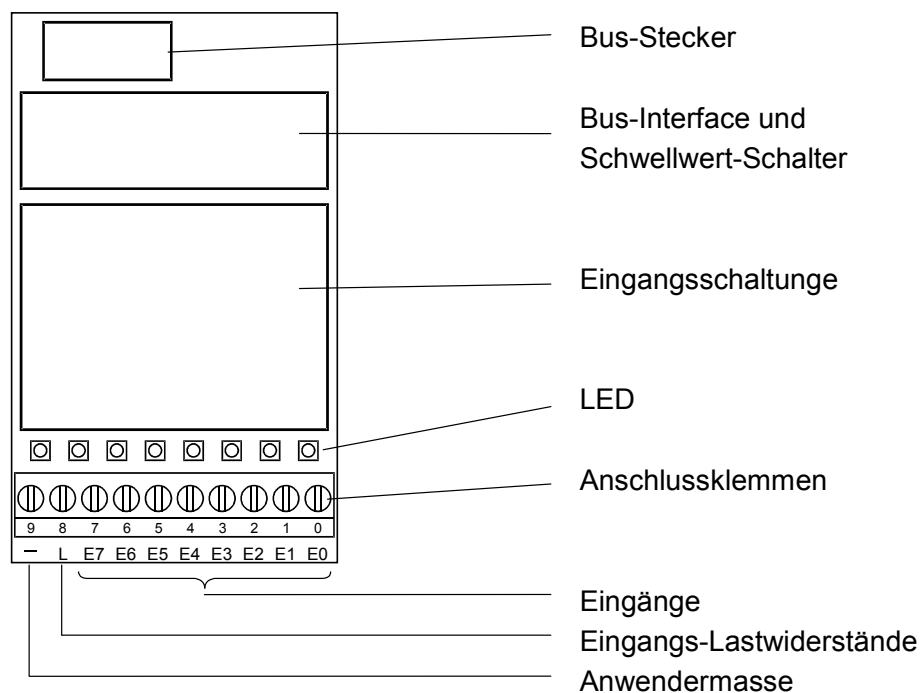
Preisgünstiges Eingangsmodul für Quell- oder Senkbetrieb mit 8 Eingängen, galvanisch verbunden. Geeignet für die meisten elektronischen und elektro-mechanischen Schaltelemente an 24 VDC. Der Typ PCD2.E111 unterscheidet sich vom PCD2.E110 durch die kürzere Eingangsverzögerung von typisch 0.2 ms.

Technische Daten

Anzahl Eingänge:	8	galvanisch verbunden, Quell- oder Senkbetrieb
Eingangsspannung	E110: E111: E112: E116: Spezial:	24 VDC (15...30 VDC) geglättet oder pulsierend 24 VDC (15...30 VDC) geglättet, max. 10% Welligkeit 12 VDC (7.5...15 VDC) geglättet, max. 10% Welligkeit 5 VDC (1...7 VDC) geglättet, max. 10% Welligkeit weitere Werte auf Anfrage
Eingangsstrom:		6 mA bei 24 VDC
Eingangsverzögerung	E110: E111: E112: E116:	typ. 8 ms typ. 0.2 ms typ. 9 ms typ. 0.2 ms
Störfestigkeit: nach IEC 801-4		2 kV unter kapazitiver Kopplung (ganzes Leitungsbündel)
Interne Stromaufnahme: (ab +5 V Bus)		1...24 mA; typ. 12 mA
Interne Stromaufnahme: (ab V+ Bus)		0 mA
Externe Stromaufnahme:		max. 48 mA (alle Eingänge=1) ab 24 VDC
Anschlüsse:		Steckbarer 10-poliger Schraubklemmenblock (4 405 4847 0), für Ø bis 1.5 mm ²

5

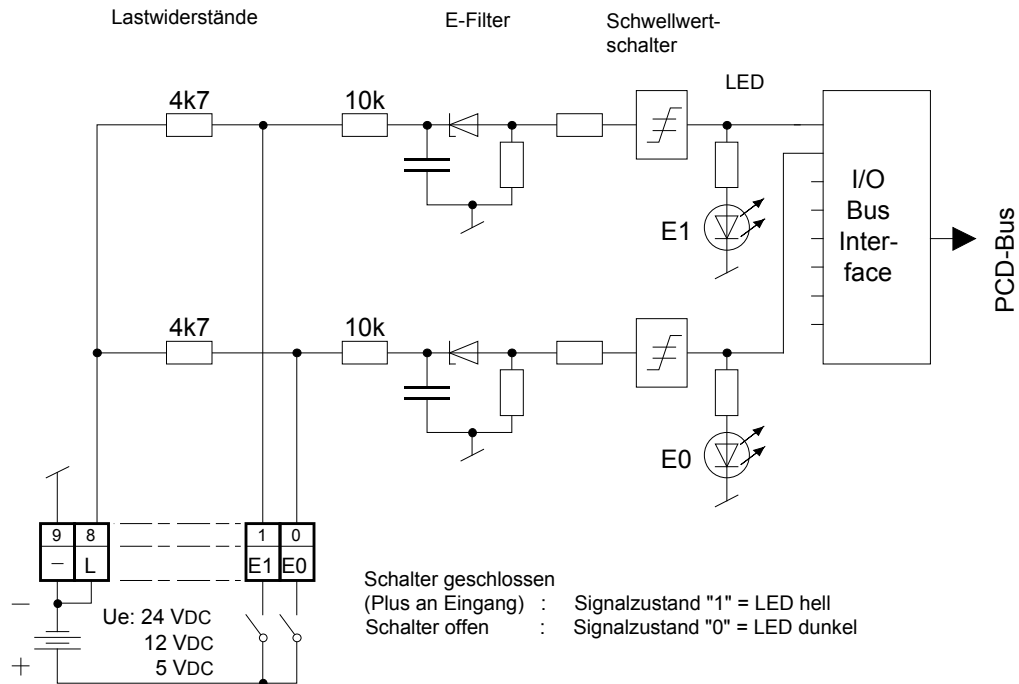
LEDs und Anschlüsse



Eingangsschaltung und Klemmenbezeichnung

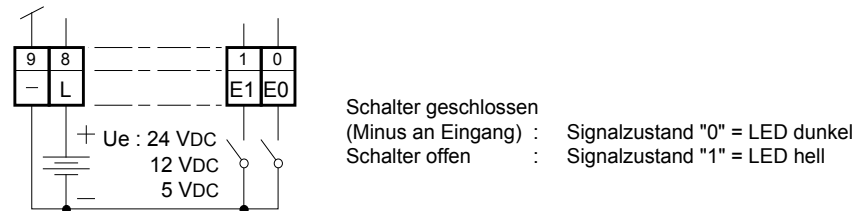
Je nach externer Beschaltung kann dieses Modul für Quell- oder Senkbetrieb verwendet werden.

Quellbetrieb bzw. positive Logik:



5

Senkbetrieb bzw. negative Logik:



Watchdog: Dieses Modul kann auf allen Basisadressen eingesetzt werden, es gibt keine Beeinflussung durch den Watchdog der CPUs. Für Details, bitte das [Kapitel «A2 Hardware Watchdog»](#) lesen, dort ist der richtige Einsatz des Watchdogs zusammen mit PCD-Komponenten beschrieben.

5.2.2 PCD2.E160/161, 16 Digitale Eingänge, Flachbandkabel-Anschluss

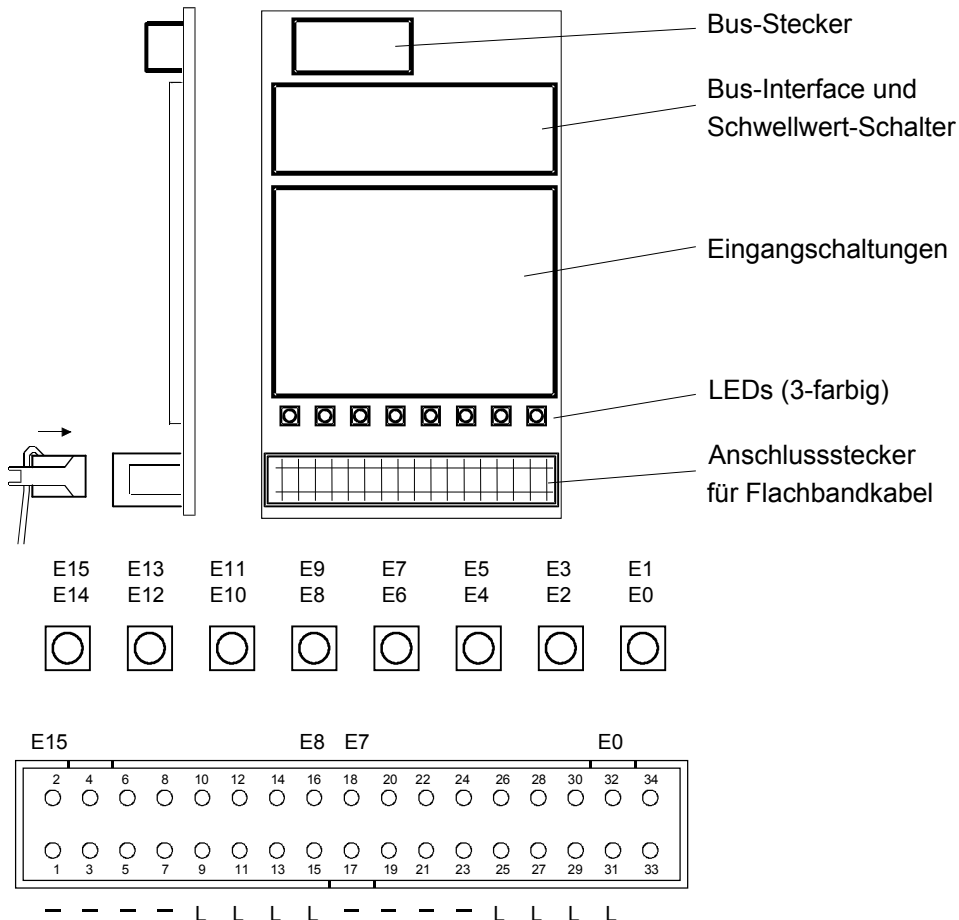
Anwendung

Preisgünstiges Eingangsmodul für Quell- oder Senkbetrieb mit 16 Eingängen, galvanisch verbunden. Geeignet für die meisten elektronischen und elektromechanischen Schaltelemente an 24 VDC. Der Typ PCD2.E161 unterscheidet sich vom PCD2.E160 durch die kürzere Eingangsverzögerung von typisch 0.2 ms.

Technische Daten

Anzahl Eingänge:	16	galvanisch verbunden, Quell- oder Senkbetrieb
Eingangsspannung	E160: 24 VDC (15...30 VDC) geglättet oder pulsierend E161: 24 VDC (15...30 VDC) geglättet max. 10% Welligkeit	
Eingangsstrom:	4 mA pro Eingang bei 24 VDC	
Eingangsverzögerung	E160: typ. 8 ms E161: typ. 0.2 ms	
Störfestigkeit: nach IEC IEC 1000-4-4	2 kV in kapazitiver Kopplung (ganzes Leitungsbündel)	
Interne Stromaufnahme: (ab +5 V Bus)	1 ... 72 mA; typ. 36 mA	
Interne Stromaufnahme: (ab V+ Bus)	0 mA	
Externe Stromaufnahme	max. 64 mA (alle Eingänge = 1) bei 24 VDC	
Anschluss:	34-poliger Flachbandkabel-Anschluss	

LEDs und Anschlüsse



Für je 2 Eingänge ist eine 3-farbige LED bestückt:

LED ist	○		○		○		○		○		○		○		○	
	E0	E1	E2	E3	E4	E5	E6	E7	E8	E9	E10	E11	E12	E13	E14	E15
aus	0	0	0	0	0	0	0	0	0	0	0	0	0	0	0	0
rot	1	0	1	0	1	0	1	0	1	0	1	0	1	0	1	0
grün	0	1	0	1	0	1	0	1	0	1	0	1	0	1	0	1
gelb	1	1	1	1	1	1	1	1	1	1	1	1	1	1	1	1

Saia Burgess Controls hält eine breite Palette vorgefertigter Kabel bereit mit 34-poligem Flachbandkabel-Stecker an einem Ende oder an beiden.

Diese Verbindungskabel können mit der einen Seite in das PCD2.E160 E/A Modul eingesteckt werden und die andere Seite in einen E/A Anschluss-Adapter. Folgende Adapter sind bei Saia Burgess Controls erhältlich: Anschluss-Adapter für die Verbindung von 3-Draht Sensoren mit individuellen Anschlüssen für Signal, Plus und Minus, Anschluss-Adapter für die Verbindung von 16 E/As mit und ohne LED und Relais Schnittstelle sowie Anschluss-Adapter mit Umschaltekontakten für die Signal-Umwandlung von digitalen Ausgangsmodulen.

5



Weitere Informationen sind im Handbuch *Systemkabel&Anschlusssystem 26/792* zu finden.

Bei der Firma '3M' kann das folgende Material bestellt werden (3 Teile):

- Anschluss-Sockel 34 polig Typ 3414-6600
- (Metall Zugentlastung) *) Typ 3448-2034
- (Griffflasche für Anschluss-Sockel 34 polig) *) Typ 3490-3

Die passenden Kabel können bei ,3M' in Rollen bestellt werden:

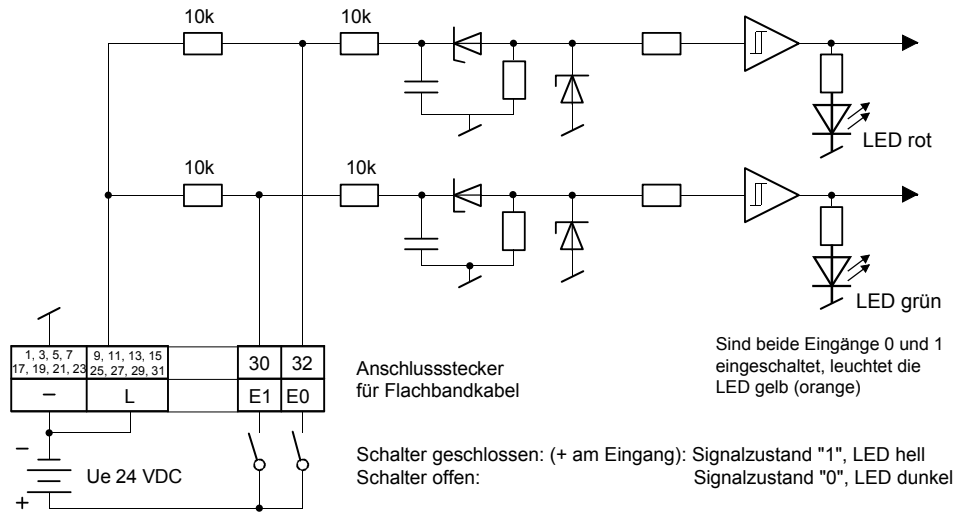
- Flachbandkabel 34 polig,
grau mit Pin 1 Kennzeichnung Typ 3770/34 oder 3801/34
- Flachrundkabel 34 polig,
grau mit Pin 1 Kennzeichnung Typ 3759/34

*) optional

Eingangsschaltung und Klemmenbezeichnung

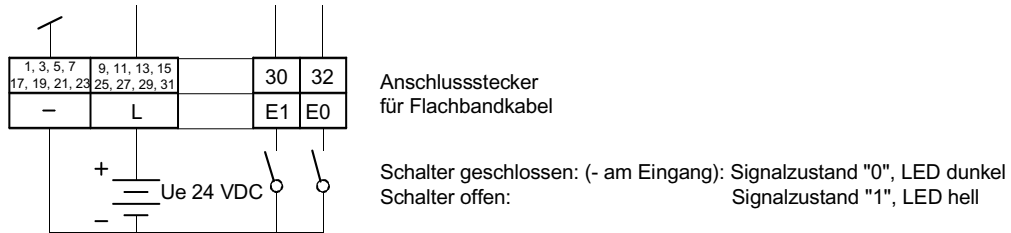
Je nach externer Beschaltung kann dieses Modul für Quell- oder Senkbetrieb verwendet werden.

Quellbetrieb bzw. positive Logik:



5

Senkbetrieb bzw. negative Logik:



Watchdog: Der Watchdog kann dieses Modul beeinflussen, wenn es an der Basisadresse 240 (für PCD2.M170 Adresse 496 und für PCD2.M480 die Adressen 496, 752 und 1008) eingesetzt wird. In diesem Fall kann der letzte Eingang mit Adresse 255 (für PCD2.M170 Adresse 511 und für PCD2.M480 die Adressen 511, 767 und 1023) nicht benutzt werden.

Für Details, bitte das [Kapitel «A2 Hardware Watchdog»](#) lesen, dort ist der korrekte Einsatz des Watchdogs zusammen mit PCD-Komponenten beschrieben.

5.2.3 PCD2.E165/166, 16 Digitale Eingänge, Federkraftklemmen-Anschluss

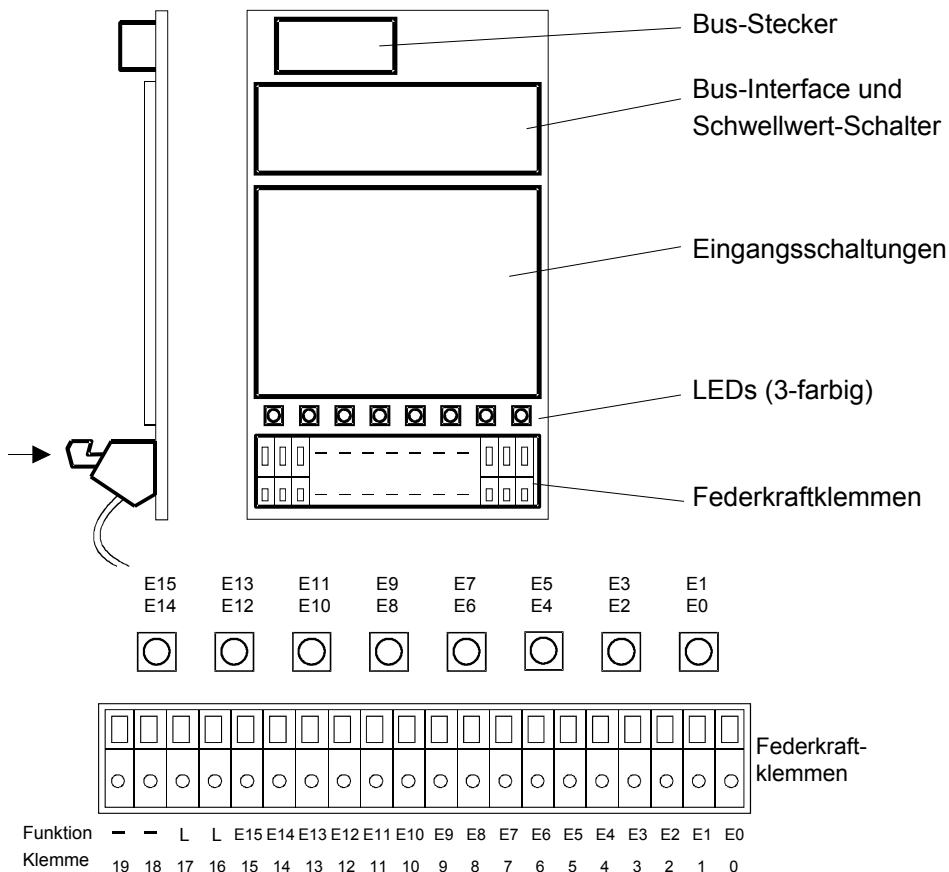
Anwendung

Preisgünstiges Eingangsmodul für Quell- oder Senkbetrieb mit 16 Eingängen, galvanisch verbunden. Geeignet für die meisten elektronischen und elektromechanischen Schaltelemente an 24 VDC. Der Typ PCD2.E166 unterscheidet sich vom PCD2.E165 durch die kürzere Eingangsverzögerung von typisch 0.2 ms.

Technische Daten

Anzahl Eingänge:	16	galvanisch verbunden, Quell- oder Senkbetrieb
Eingangsspannung	E165: E166:	24 VDC (15...30 VDC) geglättet oder pulsierend 24 VDC (15...30 VDC) geglättet max. 10% Welligkeit
Eingangsstrom:		4 mA pro Eingang bei 24 VDC
Eingangsverzögerung	E165: E166:	typ. 8 ms typ. 0.2 ms
Störfestigkeit: nach IEC IEC 1000-4-4		2 kV in kapazitiver Kopplung (ganzes Leitungsbündel)
Interne Stromaufnahme: (ab +5 VBus)		1 ... 72 mA; typ. 36 mA
Interne Stromaufnahme: (ab V+ Bus)		0 mA
Externe Stromaufnahme		max. 64 mA (alle Eingänge = 1) bei 24 VDC
Anschluss:		Federkraftklemmen-Anschluss (nicht steckbar), für Ø bis max. 0.5 mm ² (1 × AWG 20)

LEDs und Anschlüsse



Für je 2 Eingänge ist eine 3-farbige LED bestückt:

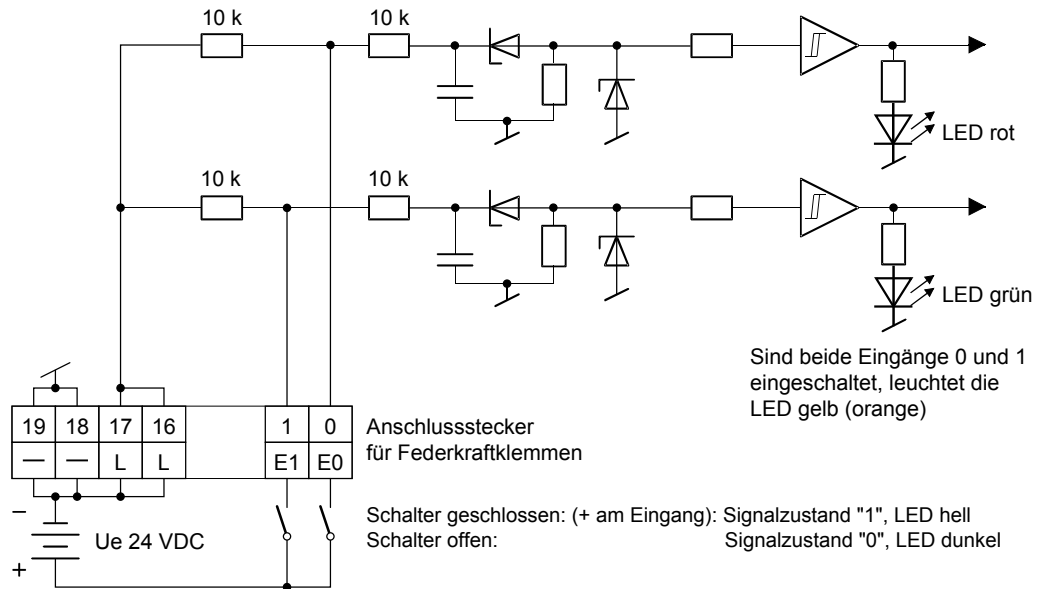
LED ist	E0		E1		E2		E3		E4		E5		E6		E7		E8		E9		E10		E11		E12		E13		E14		E15			
aus	0	0	0	0	0	0	0	0	0	0	0	0	0	0	0	0	0	0	0	0	0	0	0	0	0	0	0	0	0	0	0	0	0	
rot	1	0	1	0	1	0	1	0	1	0	1	0	1	0	1	0	1	0	1	0	1	0	1	0	1	0	1	0	1	0	1	0	1	0
grün	0	1	0	1	0	1	0	1	0	1	0	1	0	1	0	1	0	1	0	1	0	1	0	1	0	1	0	1	0	1	0	1	0	
gelb	1	1	1	1	1	1	1	1	1	1	1	1	1	1	1	1	1	1	1	1	1	1	1	1	1	1	1	1	1	1	1	1	1	1

Eingangsschaltung und Klemmenbezeichnung

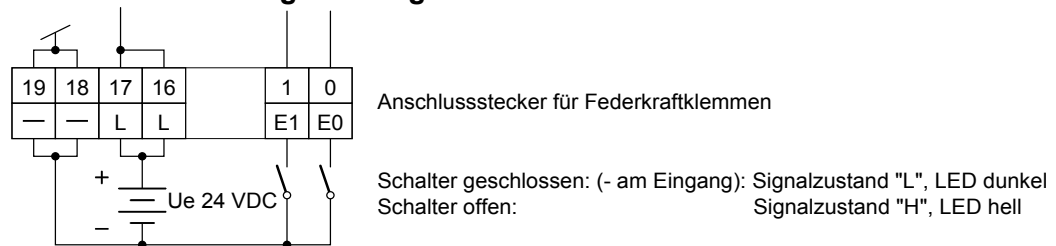
Je nach externer Beschaltung kann dieses Modul für Quell- oder Senkbetrieb verwendet werden.

5

Quellbetrieb bzw. positive Logik:



Senkbetrieb bzw. negative Logik:



Watchdog: Der Watchdog kann dieses Modul beeinflussen, wenn es an der Basis- adresse 240 (für PCD2.M170 Adresse 496 und für PCD2.M480 die Adressen 496, 752 und 1008) eingesetzt wird. In diesem Fall kann der letzte Eingang mit Adresse 255 (für PCD2.M170 Adresse 511 und für PCD2.M480 die Adressen 511, 767 und 1023) nicht benutzt werden.

Für Details, bitte das [Kapitel «A2 Hardware Watchdog»](#) lesen, dort ist der richtige Einsatz des Watchdogs zusammen mit PCD-Komponenten beschrieben.

5.3 Digitale Eingangsmodule, galvanisch getrennt

PCD2.E500	6 Eingänge für 115 - 230 VAC
PCD2.E610	8 Eingänge 24 Vdc, 10 ms
PCD2.E611	8 Eingänge 24 Vdc, 0.2 ms
PCD2.E613	8 Eingänge 48 Vdc, 9 ms
PCD2.E616	8 Eingänge 5 Vdc, 0.2 ms



Galvanische Trennung der Ausgänge zur Saia PCD®.
Die Kanäle sind untereinander nicht getrennt

5

Definition der Eingangssignale

für 5 Vdc	für 24 Vdc	für 48 Vdc
PCD2.E616	PCD2.E610, PCD2.E611	PCD2.E613

für 115 – 230 VAC
PCD2.E500

Installationsvorschriften

Aus Sicherheitsgründen darf Kleinspannung (bis 50 V) und Niederspannung (50...250 V) nicht am selben Modul angeschlossen werden.

Wird ein Modul des Saia PCD® Systems an Niederspannung (50...250 V) angeschlossen, so sind für alle Elemente, welche mit diesem System galvanisch verbunden sind, Komponenten zu verwenden, die für Niederspannung zugelassen sind.

Bei Verwendung von Niederspannung, müssen alle Anschlüsse zu den Relaiskontakten eines Moduls am gleichen Stromkreis angeschlossen sein, d.h. es ist nur eine Phase pro Modul über eine gemeinsame Sicherung zulässig. Die einzelnen Lastkreise können hingegen wieder einzeln abgesichert sein.



E/A-Module und E/A Klemmenblöcke dürfen nur im spannungslosen Zustand der Saia PCD® gezogen oder gesteckt werden. Die externe Spannungsversorgung der Module +24 V muss auch ausgeschaltet werden.

5.3.1 PCD2.E500, 6 digitale Eingänge für 115 - 230 V_{ac}

Anwendung

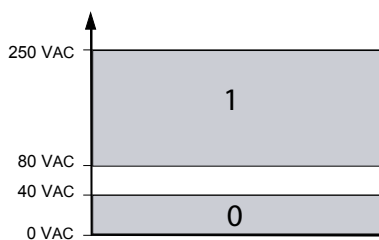
Modul mit 6 galvanisch getrennten Eingängen für Wechselspannung. Die Eingänge sind für Quellbetrieb ausgelegt und haben einen **gemeinsamen Anschluss "COM"**. Es wird nur die positive Halbwelle der Wechselspannung ausgewertet.

Technische Daten

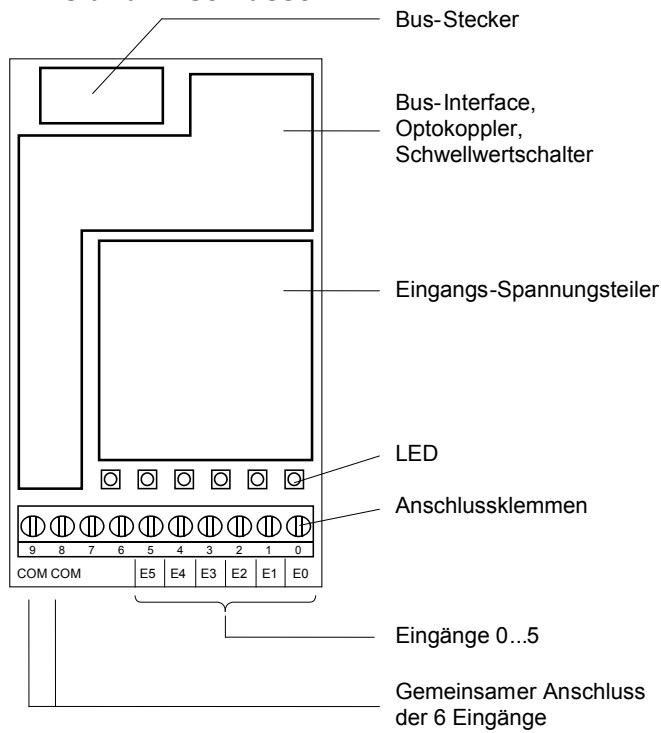
Anzahl Eingänge	6 galvanisch von der CPU getrennt, Quellbetrieb, alle Eingänge des Moduls an der selben Phase
Eingangsspannung	115/230 V 50/60 Hz, Sinusform (80 bis 250 V _{AC})
Eingangsstrom	115 V _{AC} : 5...6 mA (Blindstrom) 230 V _{AC} : 10...12 mA (Blindstrom)
Eingangsverzögerung beim Einschalten: beim Ausschalten:	typ. 10 ms; max. 20 ms typ. 20 ms; max. 30 ms
LED	direkt vom Eingangsstrom gespeist
Störfestigkeit nach IEC 801-4	4 kV in direkter Kopplung 2 kV in kapazitiver Kopplung (ganzes Leitungsbündel)
Isolationsspannung galv. Trennung	2000 V _{AC} , 1 min
Isolationswiderstand galv. Trennung	100 MΩ / 500 V _{DC}
Isolationsspannung Optokoppler	2.5 kV Galvanische Trennung der Ausgänge zur Saia PCD®. Die Kanäle sind untereinander nicht getrennt
Interne Stromaufnahme: (ab +5 V Bus)	< 1 mA
Interne Stromaufnahme: (ab V+ Bus)	0 mA
Externe Stromaufnahme:	
Anschlüsse:	Steckbarer 10-poliger Schraubklemmenblock (4 405 4847 0), für Ø bis 1.5 mm ²

5

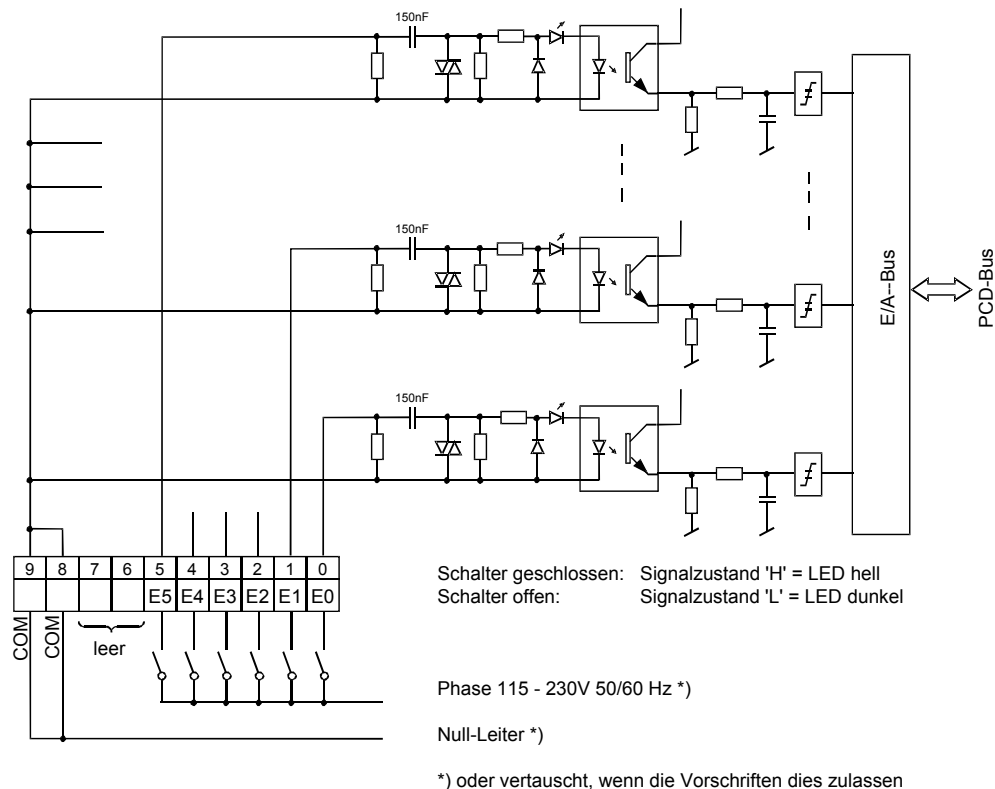
Ein- bzw. Ausschaltpegel:



LEDs und Anschlüsse



Eingangsschaltung und Klemmenbezeichnung



Watchdog: Dieses Modul kann auf allen Basisadressen eingesetzt werden, es gibt keine Beeinflussung durch den Watchdog der CPUs. Für Details, bitte das [Kapitel «A2 Hardware Watchdog»](#) lesen, dort ist der richtige Einsatz des Watchdogs zusammen mit PCD-Komponenten beschrieben.

5.3.2 PCD2.E610/611/613/616, 8 Digitale Eingänge, galvanisch getrennt

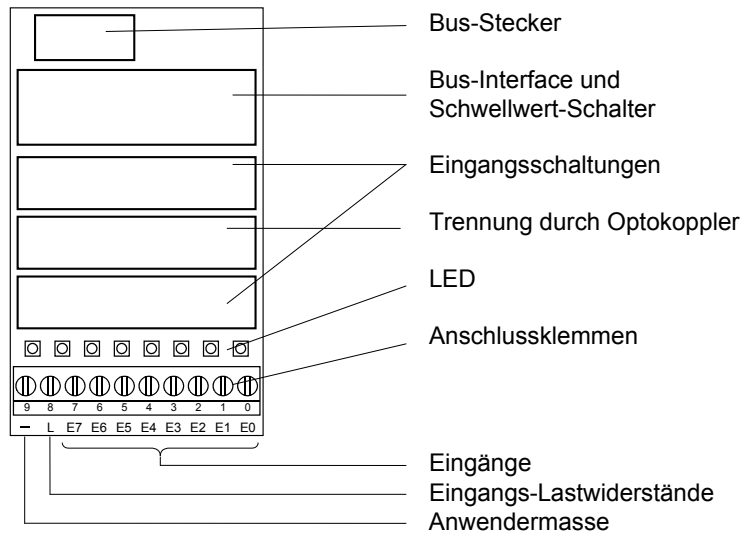
Anwendung

Durch Optokoppler galvanisch getrenntes Eingangsmodul für Quell- oder Senkbetrieb mit 8 Eingängen. Geeignet für die meisten elektronischen und elektromechanischen Schaltelemente an 24 VDC. Der Typ PCD2.E611 unterscheidet sich vom PCD2.E610 durch die kürzere Eingangsverzögerung von typisch 0.2 ms.

Technische Daten

Anzahl Eingänge:	8 galvanisch getrennt durch Optokoppler, Quell- oder Senkbetrieb, alle Eingänge des Moduls an der selben Phase				
Eingangsspannung	E610:	24 VDC (15...30 VDC) geglättet oder pulsierend			
	E611:	24 VDC (15...30 VDC) geglättet max. 10 % Welligkeit			
	E613:	48 VDC (30...60 VDC) geglättet max. 10 % Welligkeit			
	E616:	5 VDC (7.5...15 VDC) geglättet max. 10 % Welligkeit			
Speisespannung:		E610:	E611:	E613:	E616:
für Quellbetrieb:	min.	15 V	15 V	30 V	3 V
für Senkbetrieb:	min.	18 V	18 V	36 V	3.6 V
Eingangsstrom:		E610:	E611:	E613:	E616:
(bei Eingangsspannung)		(24 VDC)	(24 VDC)	(48 VDC)	(5 VDC)
für Quellbetrieb:		5 mA	5 mA	2 mA	8.4 mA
für Senkbetrieb:		3.7 mA	3.7 mA	1.5 mA	6.2 mA
Eingangsverzögerung (0-1/1-0):		E610:	E611:	E613:	E616:
	einsch.	10 ms	0.2 ms	9 ms	0.2 ms
	aussch.	10 ms	1.0 ms	9 ms	1.0 ms
Störfestigkeit: nach IEC 801-4	4 kV in direkter Kopplung 2 kV in kapazitiver Kopplung (ganze Anschlussgruppe)				
Isolationsspannung galv. Trenn.:	1000 VAC, 1 min.				
Isolationsspannung Optokoppler:	2,5 kV Galvanische Trennung der Ausgänge zur Saia PCD®. Die Kanäle sind untereinander nicht getrennt				
Interne Stromaufnahme: (ab +5 V Bus)	1 ... 24 mA; typ. 12 mA				
Interne Stromaufnahme: (ab V+ Bus)	0 mA				
Externe Stromaufnahme:	max. 40 mA (alle Eingänge=1) bei 24 VDC, (Quellbetrieb), max. 18 mA (Senkbetrieb)				
Anschlüsse:	Steckbarer 10-poliger Schraubklemmenblock (4 405 4847 0), für Ø bis 1.5 mm ²				

LEDs und Anschlüsse

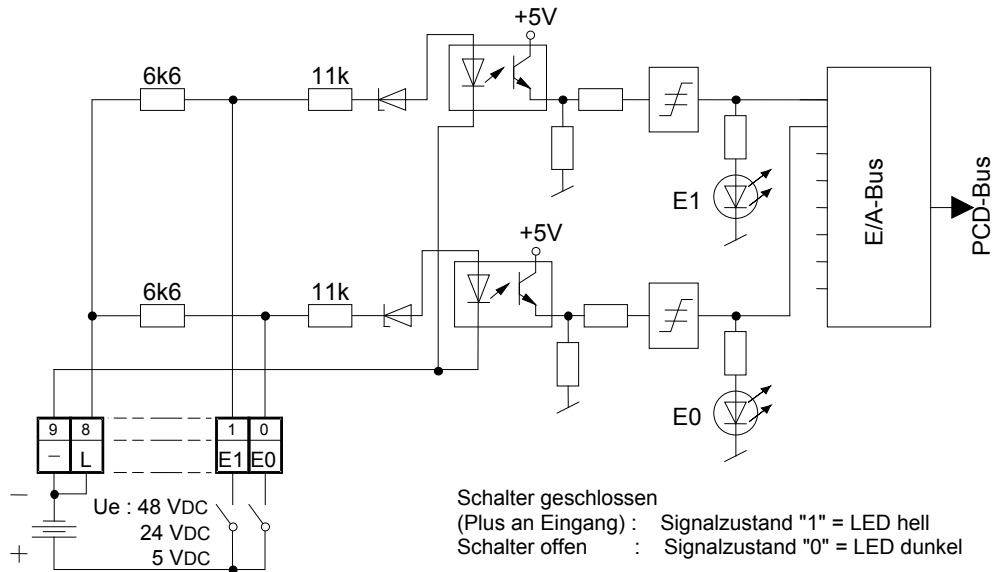


5

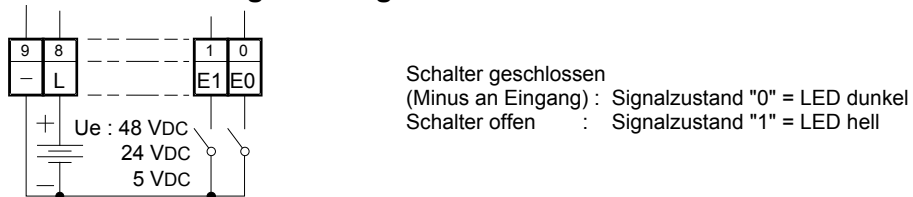
Eingangsschaltung und Klemmenbezeichnung

Je nach externer Beschaltung kann dieses Modul für Quell- oder Senkbetrieb verwendet werden.

Quellbetrieb bzw. positive Logik:



Senkbetrieb bzw. negative Logik:



Watchdog: Dieses Modul kann auf allen Basisadressen eingesetzt werden, es gibt keine Beeinflussung durch den Watchdog der CPUs. Für Details, bitte das [Kapitel «A2 Hardware Watchdog»](#) lesen, dort ist der richtige Einsatz des Watchdogs zusammen mit PCD-Komponenten beschrieben.

5.4 Digitale Ausgangsmodule

PCD2.A300	6 Ausgänge 2 A, 10...32 VDC
PCD2.A400	8 Ausgänge 0.5 A, 10...32 VDC
PCD2.A460	16 Ausgänge 0.5 A, 10...32 VDC
PCD2.A465	16 Ausgänge 0.5 A, 10...32 VDC



E/A-Module und E/A Klemmenblöcke dürfen nur im spannungslosen Zustand der Saia PCD® gezogen oder gesteckt werden. Die externe Spannungsversorgung der Module +24 V muss auch ausgeschaltet werden.

5

5.4.1 PCD2.A300, 6 Digitale Ausgänge für je 2 A

Anwendung

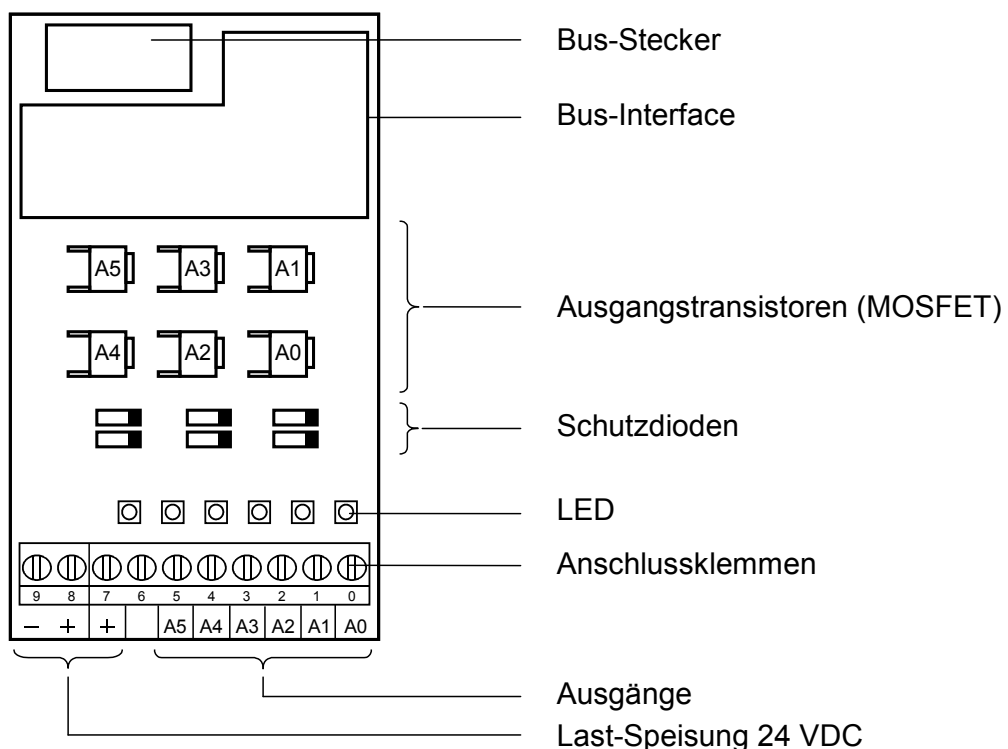
Preisgünstiges Ausgangsmodul mit 6 Transistorausgängen im Strombereich von je 5 mA... 2 A, ohne Kurzschluss-Schutz. Die einzelnen Stromkreise sind galvanisch verbunden, der Spannungsbereich geht von 10... 32 VDC.

Technische Daten

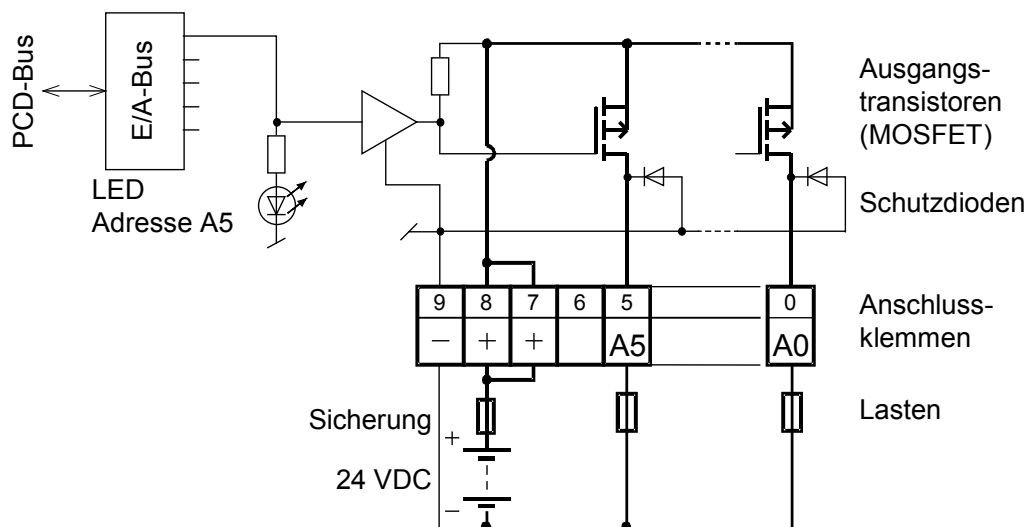
Anzahl Ausgänge:	6, galvanisch verbunden
Ausgangsstrom:	5 mA... 2 A (Leckstrom max. 0,1 mA)
Gesamtstrom pro Modul:	6 × 2 A = 12 A bei 100 % ED
Betriebsart:	Quellbetrieb (Plus wird geschaltet)
Spannungsbereich:	10... 32 VDC, geglättet 10... 25 VDC, pulsierend
Spannungsabfall:	0,2 V bei 2 A
Ausgangsverzögerung:	Einschaltverzögerung <1 µs Ausschaltverzögerung <200 µs bei induktiver Last länger, als Folge der Freilaufdiode.
Isolationsspannung:	1000 VAC, 1 min.
Störfestigkeit: nach IEC 801-4	4 kV in direkter Kopplung 2 kV in kapazitiver Kopplung (ganzes Leitungsbündel)
Interne Stromaufnahme: (ab +5 V Bus)	1... 20 mA; typ. 12 mA
Interne Stromaufnahme: (ab V+ Bus)	0 mA
Externe Stromaufnahme:	Laststrom
Anschlüsse:	Steckbarer 10-poliger Schraubklemmenblock (4 405 4847 0), für Ø bis 1.5 mm ²

5

LEDs und Anschlüsse



Ausgangsschaltung und Klemmenbezeichnung



5

Ausgang leitend (gesetzt): LED hell
 Ausgang gesperrt (rückgesetzt): LED dunkel

Sicherung: Es wird empfohlen, jedes Modul separat mit einer flinken (S) Sicherung von max. 12.5 A abzusichern.



Watchdog: Dieses Modul kann auf allen Basisadressen eingesetzt werden, es gibt keine Beeinflussung durch den Watchdog der CPUs. Für Details, bitte das [Kapitel «A2 Hardware Watchdog»](#) lesen, dort ist der richtige Einsatz des Watchdogs zusammen mit PCD-Komponenten beschrieben.

5.4.2 PCD2.A400, 8 Digitale Ausgänge für je 0.5 A

Anwendung

Preisgünstiges Ausgangsmodul mit 8 Transistorausgängen 5...500 mA, ohne Kurzschlusschutz. Die einzelnen Stromkreise sind galvanisch verbunden, der Spannungsbereich beträgt 5...32 VDC.

Technische Daten (für Version "B")*

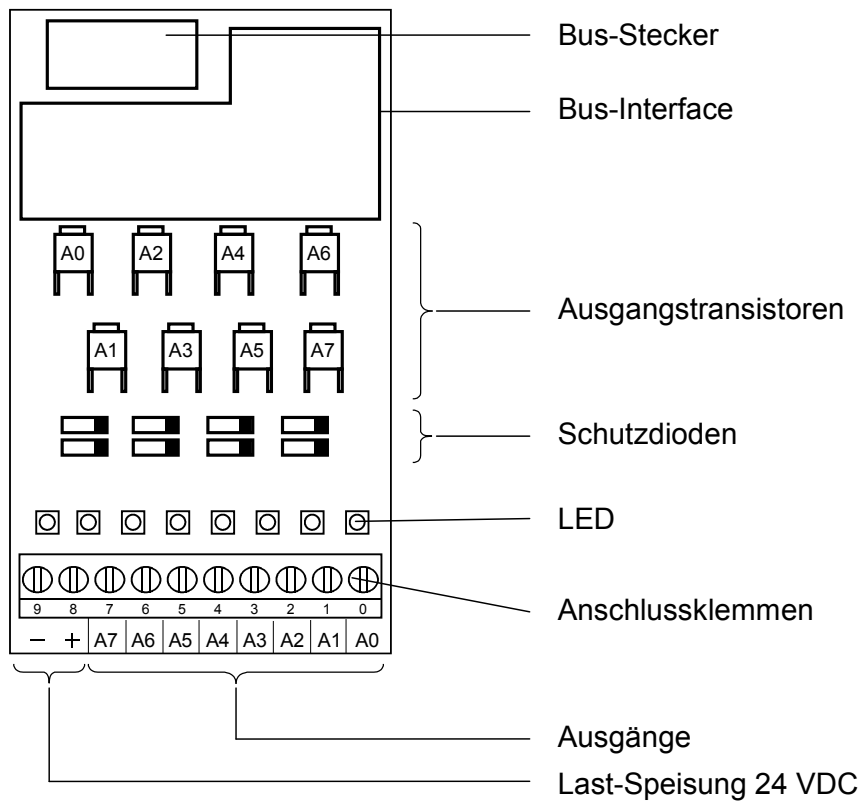
Anzahl Ausgänge:	8, galvanisch verbunden
Ausgangsstrom:	5...500 mA (Leckstrom max. 0,1 mA) Im Spannungsbereich 5...24 VDC soll der Lastwiderstand nicht weniger als 48 Ω betragen
Gesamtstrom pro Modul:	4 A bei 100% ED
Betriebsart:	Quellbetrieb (Plus wird geschaltet)
Spannungsbereich:	5...32 VDC, geglättet 10...25 VDC, pulsierend
Spannungsabfall:	≤ 0.4 V bei 0,5 A
Ausgangsverzögerung:	Einschaltverzögerung typ. 10 µs Ausschaltverzögerung typ. 50 µs (ohmscher Strombereich 5...500 mA), bei induktiver Last länger, als Folge der Freilaufdiode.
Störfestigkeit: nach IEC 801-4	4 kV in direkter Kopplung 2 kV in kapazitiver Kopplung (ganzes Leitungsbündel)
Interne Stromaufnahme: (ab +5 V Bus)	1...25 mA; typ. 15 mA
Interne Stromaufnahme: (ab V+ Bus)	0 mA
Externe Stromaufnahme:	Laststrom
Anschlüsse:	Steckbarer 10-poliger Schraubklemmenblock (4 405 4847 0), für Ø bis 1.5 mm ²

5

* Version "B" seit Februar 1995

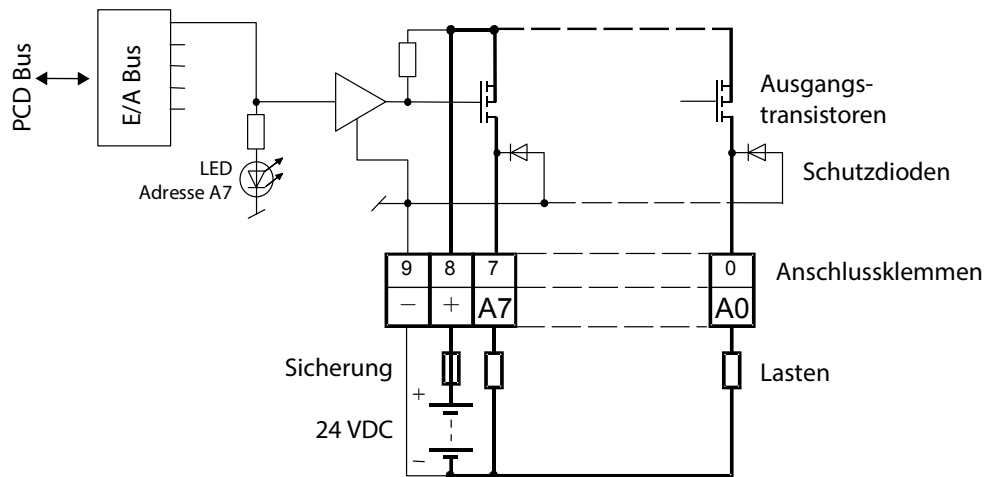
(Die Version "A" war mit bipolaren Transistoren bestückt. Diese hatten zwar eine kürzere Freierdezeit, hatten aber auch eine grössere Restspannung, was eine Einschränkung in der 100 %-Belastbarkeit ergab).

LEDs und Anschlüsse



5

Ausgangsschaltung und Klemmenbezeichnung



Ausgang leitend (gesetzt): LED hell
 Ausgang gesperrt (rückgesetzt): LED dunkel

Sicherung: Es wird empfohlen, jedes Modul separat mit einer flinken (S) Sicherung 4 A abzusichern.



Watchdog: Dieses Modul kann auf allen Basisadressen eingesetzt werden, es gibt keine Beeinflussung durch den Watchdog der CPUs. Für Details, bitte das [Kapitel «A2 Hardware Watchdog»](#) lesen, dort ist der richtige Einsatz des Watchdogs zusammen mit PCD-Komponenten beschrieben.

5.4.3 PCD2.A460, 16 Digitale Ausgänge für je 0.5 A, mit Flachbandstecker

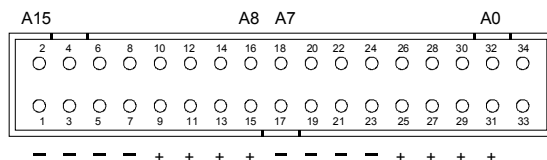
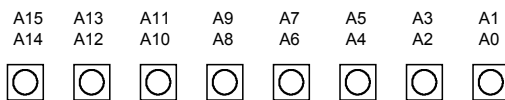
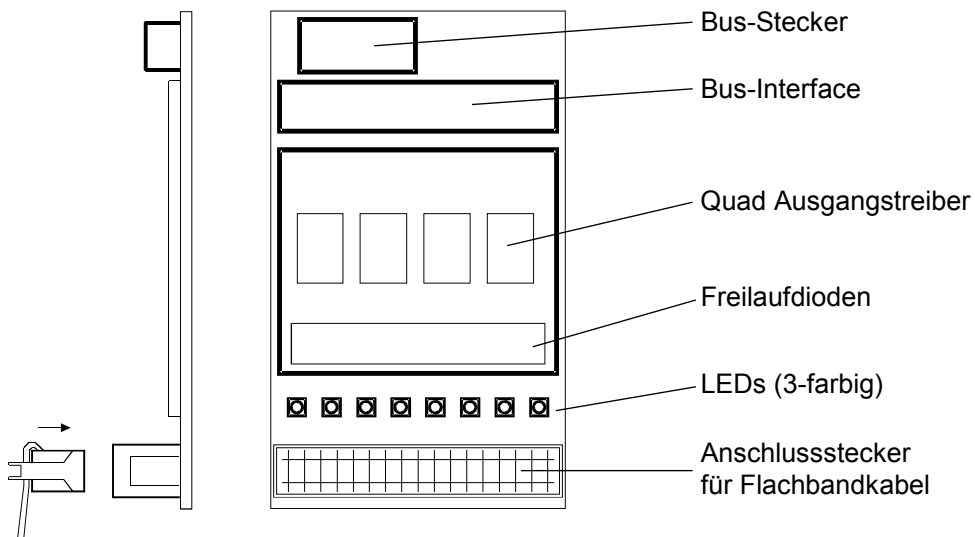
Anwendung

Preisgünstiges Ausgangsmodul mit 16 Transitorausgängen 5...500 mA, mit Kurzschluss-Schutz. Die einzelnen Stromkreise sind galvanisch verbunden, der Spannungsbereich geht von 10...32 VDC.

Technische Daten

Anzahl Ausgänge:	16, galvanisch verbunden
Ausgangsstrom:	5...500 mA (Leckstrom max. 0,1 mA) Im Spannungsbereich 5...24 VDC soll der Lastwiderstand nicht weniger als 48 Ω betragen
Kurzschluss-Schutz	ja
Gesamtstrom pro Modul:	8 A bei 100% ED
Betriebsart:	Quellbetrieb (Plus wird geschaltet)
Spannungsbereich:	10...32 VDC, geglättet, max. Welligkeit 10%
Spannungsabfall:	max. 0,3 V bei 0,5 A
Ausgangsverzögerung:	typ.50 µs, max. 100 µs bei ohmscher Last
Störfestigkeit: nach IEC 801-4	4 kV in direkter Kopplung 2 kV in kapazitiver Kopplung (ganzes Leitungsbündel)
Interne Stromaufnahme: (ab +5 V Bus)	max 74 mA (alle Ausgänge = 1) typ. 40 mA
Interne Stromaufnahme: (ab V+ Bus)	0 mA
Externe Stromaufnahme:	Laststrom
Anschlüsse:	34-poliger Flachbandkabel-Anschluss

LEDs und Anschlüsse



Für je 2 Ausgänge ist eine 3-farbige LED bestückt:

LED ist	○		○		○		○		○		○		○		○	
	A0	A1	A2	A3	A4	A5	A6	A7	A8	A9	A10	A11	A12	A13	A14	A15
aus	0	0	0	0	0	0	0	0	0	0	0	0	0	0	0	0
rot	1	0	1	0	1	0	1	0	1	0	1	0	1	0	1	0
grün	0	1	0	1	0	1	0	1	0	1	0	1	0	1	0	1
gelb	1	1	1	1	1	1	1	1	1	1	1	1	1	1	1	1

Saia Burgess Controls hält eine breite Palette vorgefertigter Kabel bereit mit 34-poligem Flachbandkabel-Stecker an einem Ende oder an beiden.

Diese Verbindungskabel können mit der einen Seite in das PCD2.A460 E/A Modul eingesteckt werden und die andere Seite in einen E/A Anschluss-Adapter. Folgende Adapter sind bei Saia Burgess Controls erhältlich: Anschluss-Adapter für die Verbindung von 3-Draht Sensoren mit individuellen Anschlüssen für Signal, Plus und Minus, Anschluss-Adapter für die Verbindung von 16 E/As mit und ohne LED und Relais Schnittstelle sowie Anschluss-Adapter mit Umschaltekontakten für die Signal-Umwandlung von digitalen Ausgangsmodulen.

5



Weitere Informationen sind im Handbuch *Systemkabel&Anschlussystem* 26-792_GER zu finden.



Bei der Firma '3M' kann das folgende Material bestellt werden (3 Teile):

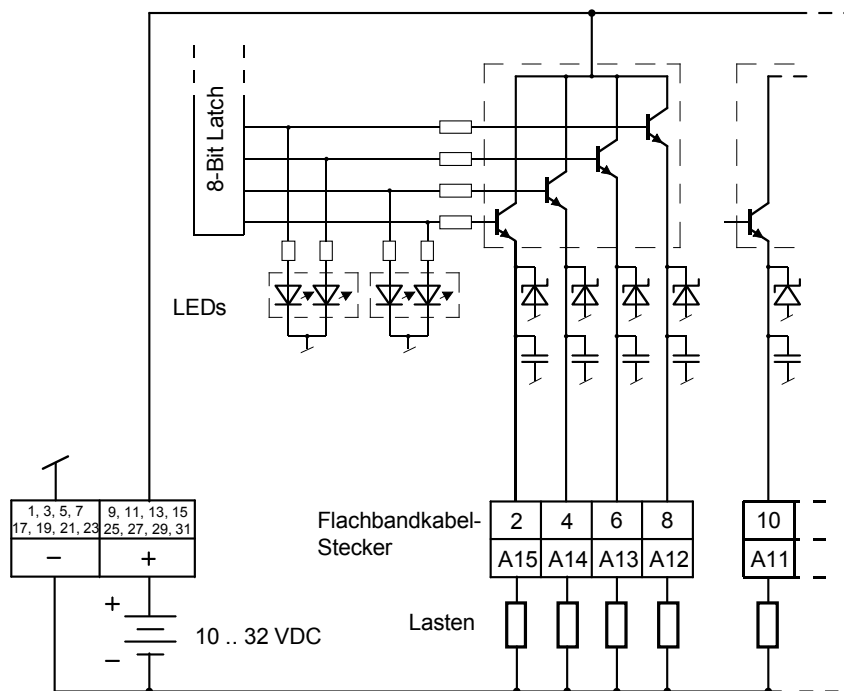
- Anschluss-Sockel 34 polig Typ 3414-6600
- (Metall Zugentlastung) *) Typ 3448-2034
- (Griffflasche für Anschluss-Sockel 34 polig) *) Typ 3490-3

Die passenden Kabel können bei '3M' in Rollen bestellt werden:

- Flachbandkabel 34 polig, grau mit Pin 1 Kennzeichnung Typ 3770/34 oder 3801/34
- Flachrundkabel 34 polig, grau mit Pin 1 Kennzeichnung Typ 3759/34

*) optional

Ausgangsschaltung und Klemmenbezeichnung



5



Watchdog: Der Watchdog kann dieses Modul beeinflussen, wenn es an der Basisadresse 240 (für PCD2.M170 Adresse 496 und für PCD2.M480 die Adressen 496, 752 und 1008) eingesetzt wird. In diesem Fall kann der letzte Ausgang mit Adresse 255 (für PCD2.M170 Adresse 511 und für PCD2.M480 die Adressen 511, 767 und 1023) nicht benutzt werden.

Für Details, bitte das [Kapitel «A2 Hardware Watchdog»](#) lesen, dort ist der richtige Einsatz des Watchdogs zusammen mit PCD-Komponenten beschrieben.

5.4.4 PCD2.A465, 16 Digitale Ausgänge, für je 0.5 A

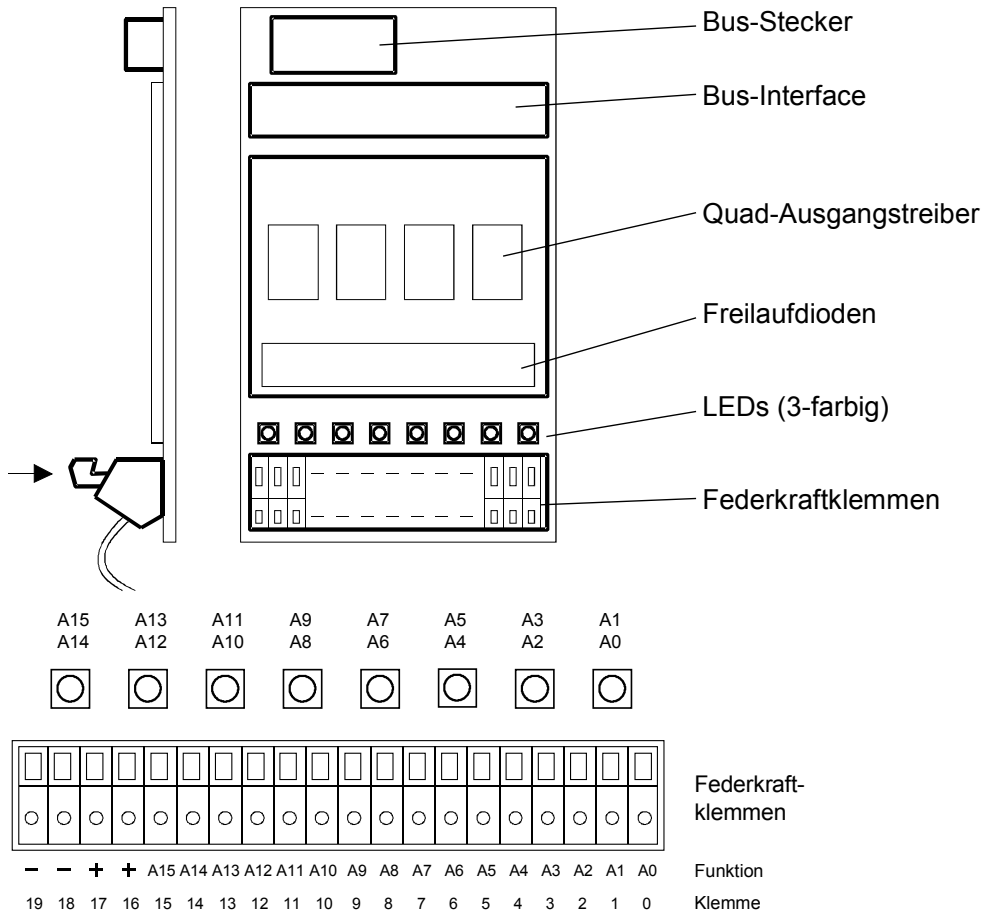
Anwendung

Preisgünstiges Ausgangsmodul mit 16 Transitorausgängen 5...500 mA, mit Kurzschluss-Schutz. Die einzelnen Stromkreise sind galvanisch verbunden, der Spannungsbereich geht von 10...32 VDC.

Technische Daten

Anzahl Ausgänge:	16, galvanisch verbunden
Ausgangsstrom:	5...500 mA (Leckstrom max. 0,1 mA) Im Spannungsbereich 10...24 VDC soll der Lastwiderstand nicht weniger als 48 Ω betragen
Kurzschluss-Schutz	ja
Gesamtstrom pro Modul:	8 A bei 100 % ED
Betriebsart:	Quellbetrieb (Plus wird geschaltet)
Spannungsbereich:	10...32 VDC, geglättet, max. Welligkeit 10 %
Spannungsabfall:	max. 0,3 V bei 0,5 A
Ausgangsverzögerung:	typ.50 µs, max. 100 µs bei ohmscher Last
Störfestigkeit: nach IEC 801-4	4 kV in direkter Kopplung 2 kV in kapazitiver Kopplung (ganzes Leitungsbündel)
Interne Stromaufnahme: (ab +5 V Bus)	max 74 mA (alle Ausgänge = 1) typ. 40 mA
Interne Stromaufnahme: (ab V+ Bus)	0 mA
Externe Stromaufnahme:	Laststrom
Anschlüsse:	Federkraftklemmen-Anschluss (nicht steckbar), für Ø bis max. 0.5 mm ² (1 × AWG 20)

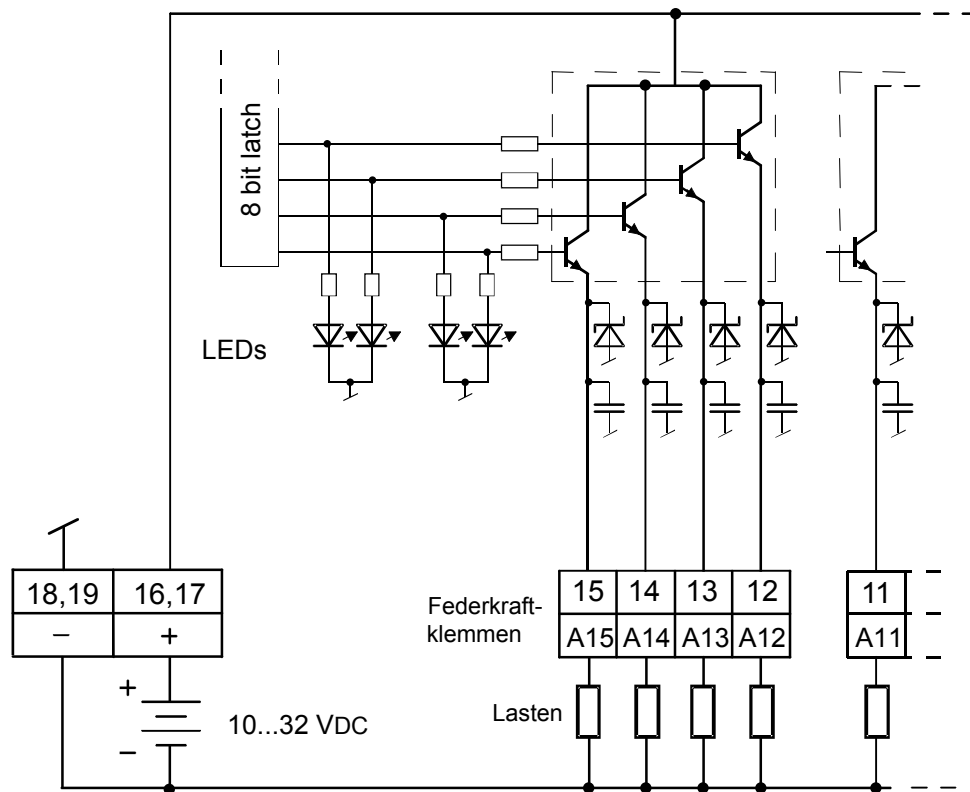
LEDs und Anschlüsse



Für je 2 Ausgänge ist eine 3-farbige LED bestückt:

LED ist	A0		A1		A2		A3		A4		A5		A6		A7		A8		A9		A10		A11		A12		A13		A14		A15	
aus	0	0	0	0	0	0	0	0	0	0	0	0	0	0	0	0	0	0	0	0	0	0	0	0	0	0	0	0	0	0	0	0
rot	1	0	1	0	1	0	1	0	1	0	1	0	1	0	1	0	1	0	1	0	1	0	1	0	1	0	1	0	1	0	1	0
grün	0	1	0	1	0	1	0	1	0	1	0	1	0	1	0	1	0	1	0	1	0	1	0	1	0	1	0	1	0	1	0	
gelb	1	1	1	1	1	1	1	1	1	1	1	1	1	1	1	1	1	1	1	1	1	1	1	1	1	1	1	1	1	1	1	1

Ausgangsschaltung und Klemmenbezeichnung



5



Watchdog: Der Watchdog kann dieses Modul beeinflussen, wenn es an der Basisadresse 240 (für PCD2.M170 Adresse 496 und für PCD2.M480 die Adressen 496, 752 und 1008) eingesetzt wird. In diesem Fall kann der letzte Ausgang mit Adresse 255 (für PCD2.M170 Adresse 511 und für PCD2.M480 die Adressen 511, 767 und 1023) nicht benutzt werden.

Für Details, bitte das [Kapitel «A2 Hardware Watchdog»](#) lesen, dort ist der richtige Einsatz des Watchdogs zusammen mit PCD-Komponenten beschrieben.

5.5 Digitale Ausgangsmodule, galvanisch getrennt

PCD2.A200	4 Schliesskontakte 2 A, 250 VAC 50 VDC
PCD2.A210	4 Öffnerkontakte 2 A, 250 VAC 50 VDC
PCD2.A220	6 Schliesskontakte 2 A, 250 VAC 50 VDC
PCD2.A250	8 Schliesskontakte 2 A, 48 VAC 50 VDC steckbarer 14-poliger Schraubklemmenblock
PCD2.A410	8 Ausgänge 0.5 A, 5...32 VDC, galvanisch getrennt gegen PCD2-Bus

5

Installationsvorschriften

Aus Sicherheitsgründen darf Kleinspannung (bis 50 V) und Niederspannung (50...250 V) nicht am selben Modul angeschlossen werden.

Wird ein Modul des Saia PCD® Systems an Niederspannung (50...250 V) angeschlossen, so sind für alle Elemente, welche mit diesem System galvanisch verbunden sind, Komponenten zu verwenden, die für Niederspannung zugelassen sind.

Bei Verwendung von Niederspannung, müssen alle Anschlüsse zu den Relaiskontakten eines Moduls am gleichen Stromkreis angeschlossen sein, d.h. es ist nur eine Phase pro Modul über eine gemeinsame Sicherung zulässig. Die einzelnen Lastkreise können hingegen wieder einzeln abgesichert sein.



E/A-Module und E/A Klemmenblöcke dürfen nur im spannungslosen Zustand der Saia PCD® gezogen oder gesteckt werden. Die externe Spannungsversorgung der Module +24 V muss auch ausgeschaltet werden.



Im Anhang, Kapitel A.4 Relaiskontakte, sind Bemessungsangaben und Beschaltungsvorschläge für die Relaiskontakte enthalten. Für eine sicheres Schalten und eine lange Lebensdauer der Relais sollten diese Angaben unbedingt berücksichtigt werden.

5.5.1 PCD2.A200, 4 Relais mit Schliesskontakten, mit Kontaktschutz

Anwendung

4 Relais mit Schliesskontakten für Gleich- und Wechselspannung bis 2 A, 250 VAC sind im Modul untergebracht. Die Kontakte sind mit einem Varistor und einem RC-Glied geschützt. Das Modul eignet sich vor allem dort, wo vollkommen getrennte Wechselstrom-Schaltkreise bei geringer Schalzhäufigkeit gesteuert werden müssen.

Technische Daten

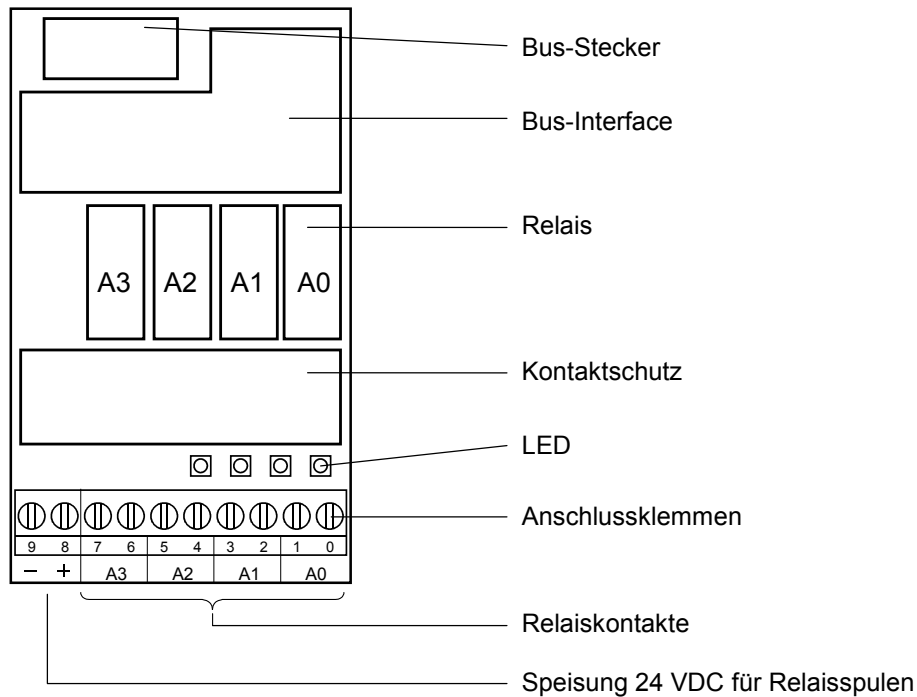
Anzahl Ausgänge:	4, galvanisch getrennte Schliesskontakte
Relaistyp (typ.):	RE 030024, SCHRACK
Schaltleistung: (Kontaktlebensdauer)	2 A, 250 VAC AC1 0,7 × 10 ⁶ Schaltungen 1 A, 250 VAC AC11 1,0 × 10 ⁶ Schaltungen 2 A, 50 VDC DC1 0,3 × 10 ⁶ Schaltungen ³⁾ 1 A, 24 VDC DC11 0,1 × 10 ⁶ Schaltungen ¹⁾³⁾
Speisung der Relaispulen: ²⁾	nominal 24 VDC geglättet oder pulsierend, 8 mA pro Relaispule
Spannungstoleranz in Abhängigkeit der Umgebungstemperatur:	20 °C: 17.0... 35 VDC 30 °C: 19.5... 35 VDC 40 °C: 20.5... 32 VDC 50 °C: 21.5... 30 VDC
Ausgangsverzögerung:	typ. 5 ms bei 24 VDC
Störfestigkeit: nach IEC 801-4	4 kV in direkter Kopplung 2 kV in kapazitiver Kopplung (ganzes Leitungsbündel)
Interne Stromaufnahme (ab +5 V Bus)	1... 15 mA typ. 10 mA
Interne Stromaufnahme: (ab V+ Bus)	0 mA
Externe Stromaufnahme:	max. 32 mA
Anschlüsse:	Steckbarer 10-poliger Schraubklemmenblock (4 405 4847 0), für Ø bis 1.5 mm ²
¹⁾ Mit externer Freilaufdiode	²⁾ Anschluss ist verpolungssicher
³⁾ Nicht UL-konform	

5

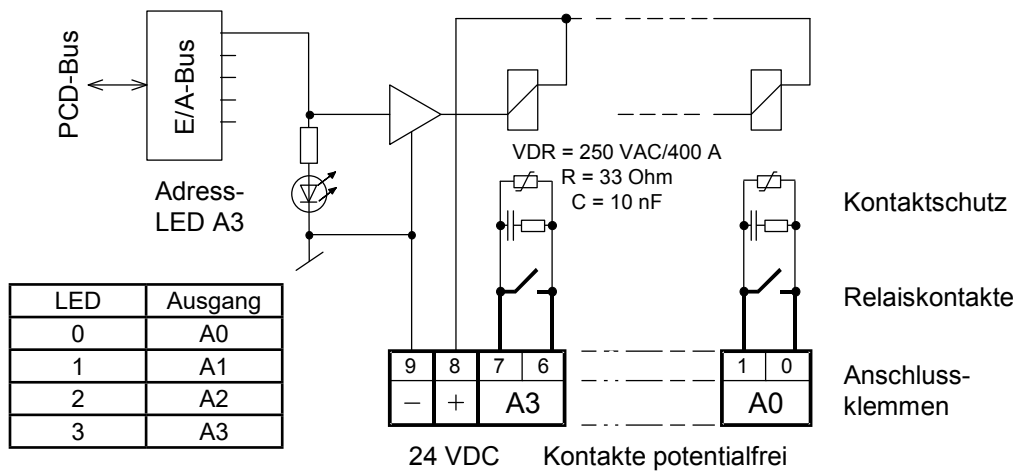


In Anhang, Kapitel A.4 Relaiskontakte, sind Bemessungsangaben und Beschaltungsvorschläge für die Relaiskontakte enthalten. Für eine sicheres Schalten und eine lange Lebensdauer der Relais sollten diese Angaben unbedingt berücksichtigt werden.

LEDs und Anschlüsse



Ausgangsschaltung und Klemmenbezeichnung



Relais erregt (Kontakt geschlossen): LED hell
 Relais abgefallen (Kontakt offen): LED dunkel
 Bedingung ist, dass 24 VDC an den Klemmen +/- liegt.

Bei offenem Relaiskontakt beträgt der Leckstrom über den Kontaktschutz noch **0,7 mA** (bei 230 V / 50 Hz). Dies ist bei kleinen AC-Lasten zu berücksichtigen. Empfehlung für solche Fälle: Typ PCD2.A220 (ohne Kontaktschutz) verwenden!



Watchdog: Dieses Modul kann auf allen Basisadressen eingesetzt werden, es gibt keine Beeinflussung durch den Watchdog der CPUs. Für Details, bitte das [Kapitel «A2 Hardware Watchdog»](#) lesen, dort ist der richtige Einsatz des Watchdogs zusammen mit PCD-Komponenten beschrieben.

5.5.2 PCD2.A210, 4 Relais mit Öffnerkontakten, mit Kontaktschutz

Anwendung

4 Relais mit Öffnerkontakten für Gleich- und Wechselspannung bis 2 A, 250 VAC sind im Modul untergebracht. Die Kontakte sind mit einem Varistor geschützt. Das Modul eignet sich vor allem dort, wo vollkommen getrennte Wechselstrom-Schaltkreise bei geringer Schalthäufigkeit gesteuert werden müssen.

Technische Daten

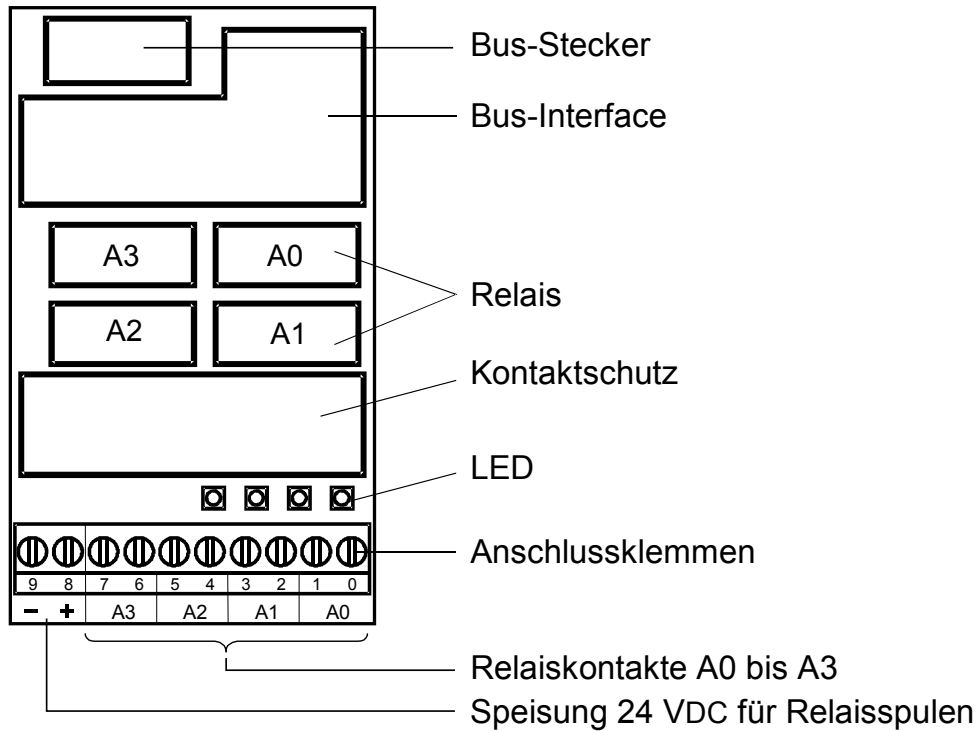
Anzahl Ausgänge:	4, galvanisch getrennte Öffnerkontakte
Relaistyp (typ.):	RE 014024, SCHRACK
Schaltleistung: (Kontaktlebensdauer)	2 A, 250 VAC AC1 0,7 × 10 ⁶ Schaltungen 1 A, 250 VAC AC11 1,0 × 10 ⁶ Schaltungen 2 A, 50 VDC DC1 0,3 × 10 ⁶ Schaltungen ³⁾ 1 A, 24 VDC DC11 0,1 × 10 ⁶ Schaltungen ¹⁾³⁾
Speisung der Relaispulen: ²⁾	nominal 24 VDC geglättet oder pulsierend, 9 mA pro Relaispule
Spannungstoleranz in Abhängigkeit der Umgebungstemperatur:	20 °C: 17.0 ... 35 VDC 30 °C: 19.5 ... 35 VDC 40 °C: 20.5 ... 32 VDC 50 °C: 21.5 ... 30 VDC
Ausgangsverzögerung:	typ. 5 ms bei 24 VDC
Störfestigkeit: nach IEC 801-4	4 kV in direkter Kopplung 2 kV in kapazitiver Kopplung (ganzes Leitungsbündel)
Interne Stromaufnahme (ab +5 V Bus)	1 ... 15 mA typ. 10 mA
Interne Stromaufnahme: (ab V+ Bus)	0 mA
Externe Stromaufnahme:	max. 32 mA
Anschlüsse:	Steckbarer 10-poliger Schraubklemmenblock (4 405 4847 0), für Ø bis 1.5 mm ²
¹⁾ Mit externer Freilaufdiode	²⁾ Anschluss ist verpolungssicher
³⁾ Nicht UL-konform	

5

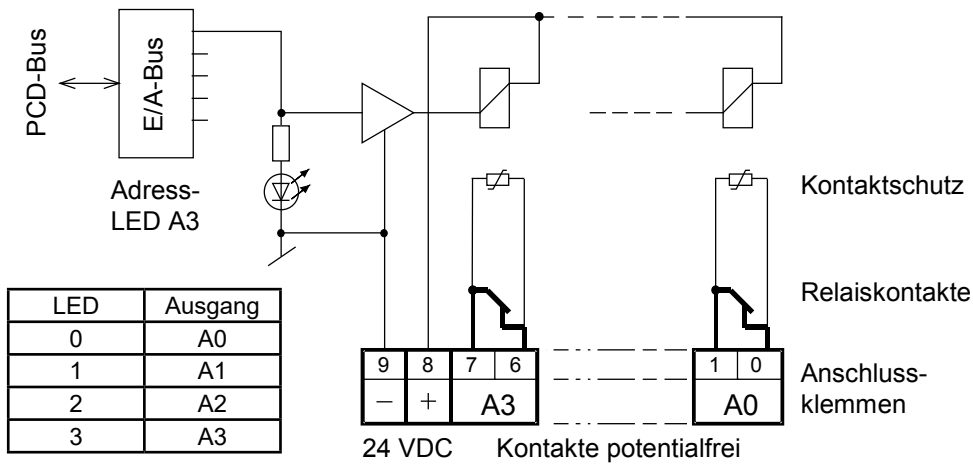


In Anhang, Kapitel A.4 Relaiskontakte, sind Bemessungsangaben und Beschaltungsvorschläge für die Relaiskontakte enthalten. Für eine sicheres Schalten und eine lange Lebensdauer der Relais sollten diese Angaben unbedingt berücksichtigt werden.

LEDs und Anschlüsse



Ausgangsschaltung und Klemmenbezeichnung



Relais erregt (Kontakt offen): LED hell
 Relais abgefallen (Kontakt geschlossen): LED dunkel
 Bedingung ist, dass 24 VDC an den Klemmen +/- liegt.



Watchdog: Dieses Modul kann auf allen Basisadressen eingesetzt werden, es gibt keine Beeinflussung durch den Watchdog der CPUs. Für Details, bitte das [Kapitel «A2 Hardware Watchdog»](#) lesen, dort ist der richtige Einsatz des Watchdogs zusammen mit PCD-Komponenten beschrieben.

5.5.3 PCD2.A220, 6 Relais mit Schliesskontakten, ohne Kontaktschutz

Anwendung

6 Relais mit Schliesskontakten für Gleich- und Wechselspannung bis 2 A, 250 VAC sind im Modul untergebracht. Das Modul eignet sich vor allem dort, wo Wechselstrom-Schaltkreise bei geringer Schalthäufigkeit gesteuert werden müssen. Aus Platzgründen wird auf einen integrierten Kontaktschutz verzichtet. Je 3 Relais haben einen gemeinsamen Anschluss.

Technische Daten

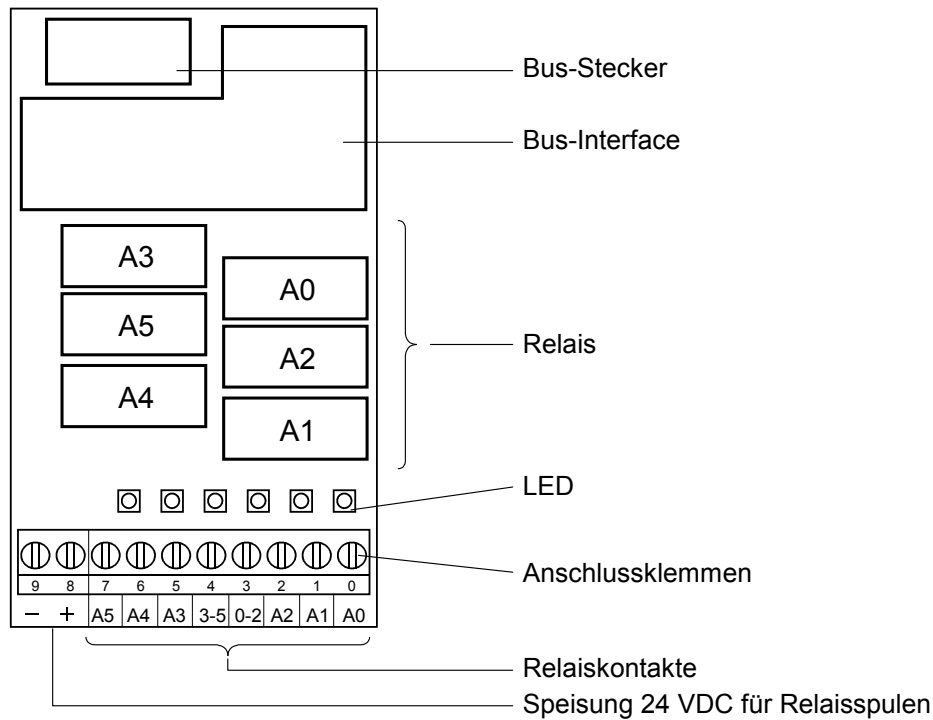
Anzahl Ausgänge:	3 + 3 Schliesskontakte mit gemeinsamer Klemme
Relaistyp (typ.):	RE 030024, SCHRACK
Schaltleistung: (Kontaktlebensdauer)	2 A, 250 VAC AC1 0,7 × 10 ⁶ Schaltungen 1 A, 250 VAC AC11 1,0 × 10 ⁶ Schaltungen 2 A, 50 VDC DC1 0,3 × 10 ⁶ Schaltungen ³⁾ 1 A, 24 VDC DC11 0,1 × 10 ⁶ Schaltungen ¹⁾³⁾
Speisung der Relaispulen: ²⁾	nominal 24 VDC geglättet oder pulsierend, 8 mA pro Relaispule
Spannungstoleranz in Abhängigkeit der Umgebungstemperatur:	20 °C: 17.0... 35 VDC 30 °C: 19.5... 35 VDC 40 °C: 20.5... 32 VDC 50 °C: 21.5... 30 VDC
Ausgangsverzögerung:	typ. 5 ms bei 24 VDC
Störfestigkeit: nach IEC 801-4	4 kV in direkter Kopplung 2 kV in kapazitiver Kopplung (ganzes Leitungsbündel)
Interne Stromaufnahme (ab +5 V Bus)	1... 20 mA typ. 10 mA
Interne Stromaufnahme: (ab V+ Bus)	0 mA
Externe Stromaufnahme:	max. 48 mA
Anschlüsse:	Steckbarer 10-poliger Schraubklemmenblock (4 405 4847 0), für Ø bis 1.5 mm ²
¹⁾ Mit externer Freilaufdiode	²⁾ Anschluss ist verpolungssicher
³⁾ Nicht UL-konform	

5

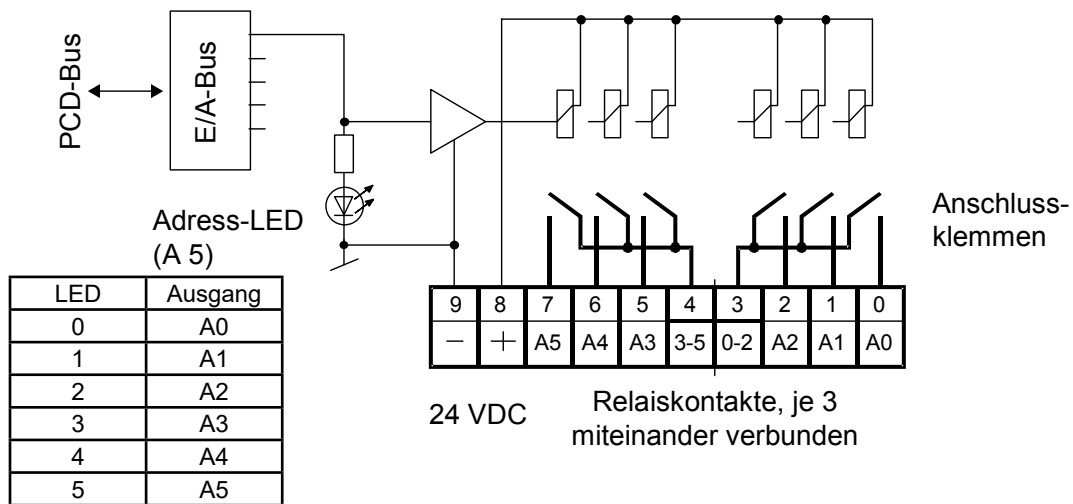


Im Anhang, Kapitel A.4 Relaiskontakte, sind Bemessungsangaben und Beschaltungsvorschläge für die Relaiskontakte enthalten. Für eine sicheres Schalten und eine lange Lebensdauer der Relais sollten diese Angaben unbedingt berücksichtigt werden.

LEDs und Anschlüsse



Ausgangsschaltung und Klemmenbezeichnung



Relais erregt (Kontakt geschlossen): LED hell
 Relais abgefallen (Kontakt offen): LED dunkel
 Bedingung ist, dass 24 VDC an den Klemmen +/- liegt.



Watchdog: Dieses Modul kann auf allen Basisadressen eingesetzt werden, es gibt keine Beeinflussung durch den Watchdog der CPUs. Für Details, bitte das [Kapitel «A2 Hardware Watchdog»](#) lesen, dort ist der richtige Einsatz des Watchdogs zusammen mit PCD-Komponenten beschrieben.

5.5.4 PCD2.A250, 8 Relais mit Schliesskontakten, ohne Kontaktschutz

Anwendung

8 Relais mit Schliesskontakten für Gleich- und Wechselspannung bis 2 A, 48 VAC sind im Modul untergebracht. Das Modul eignet sich vor allem dort, wo Wechselstrom-Schaltkreise bei geringer Schalthäufigkeit gesteuert werden müssen. Aus Platzgründen wird auf einen integrierten Kontaktschutz verzichtet.

Technische Daten

Anzahl Ausgänge:	4 + 4 Schliesskontakte mit gemeinsamer Klemme	
Relaistyp (typ.):	RE 030024, SCHRACK	
Betriebsart:	> 12 V, > 100 mA	
Schaltleistung: *) (Kontaktlebensdauer)	2 A, 48 VAC AC1 1 A, 48 VAC AC11 2 A, 50 VDC DC1 1 A, 24 VDC DC11	0,7 × 10 ⁶ Schaltungen 1,0 × 10 ⁶ Schaltungen 0,3 × 10 ⁶ Schaltungen ³⁾ 0,1 × 10 ⁶ Schaltungen ¹⁾³⁾
Speisung der Relaispulen: ²⁾	nominal 24 VDC geglättet oder pulsierend, 8 mA pro Relaispule	
Spannungstoleranz in Abhängigkeit der Umgebungstemperatur:	20 °C: 17.0 ... 35 VDC 30 °C: 19.5 ... 35 VDC 40 °C: 20.5 ... 32 VDC 50 °C: 21.5 ... 30 VDC	
Ausgangsverzögerung:	typ. 5 ms bei 24 VDC	
Störfestigkeit: nach IEC 801-4	4 kV in direkter Kopplung 2 kV in kapazitiver Kopplung (ganzes Leitungsbündel)	
Interne Stromaufnahme (ab +5 V Bus)	1 ... 25 mA typ. 15 mA	
Interne Stromaufnahme: (ab V+ Bus)	0 mA	
Externe Stromaufnahme:	max. 64 mA	
Anschlüsse:	Steckbarer 14-poliger Schraubklemmenblock (4 405 4869 0), für Ø bis 0.6 mm ²	
¹⁾ Mit externer Freilaufdiode	²⁾ Anschluss ist verpolungssicher	
³⁾ Nicht UL-konform		

5

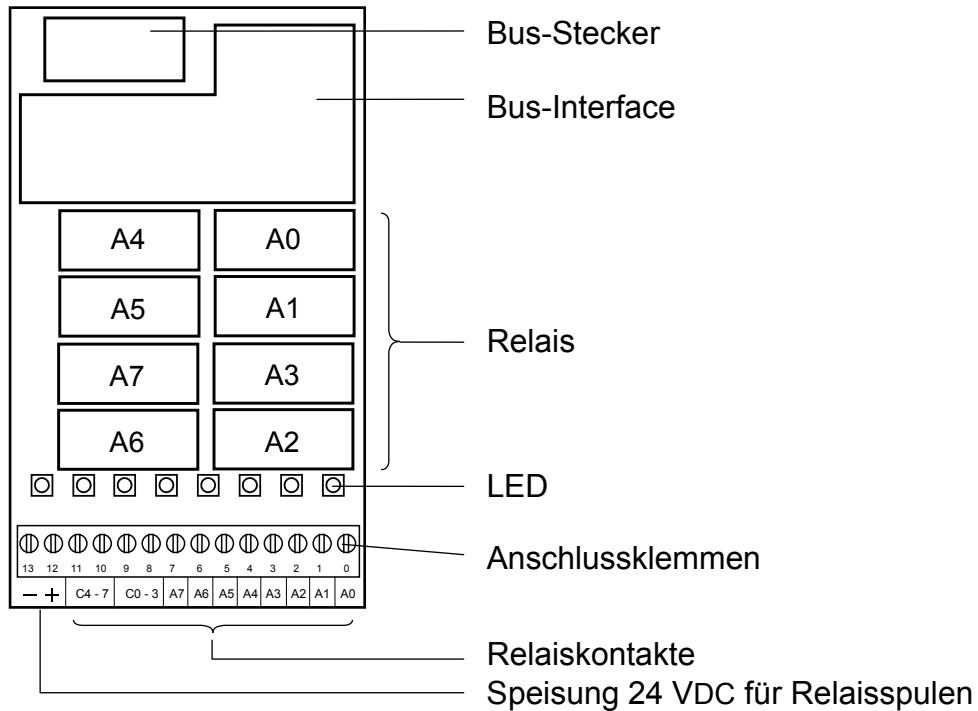


*) Höhere Spannungen sind auf diesem Modul wegen zu geringer Leiterbahn-Abstände nicht zulässig.



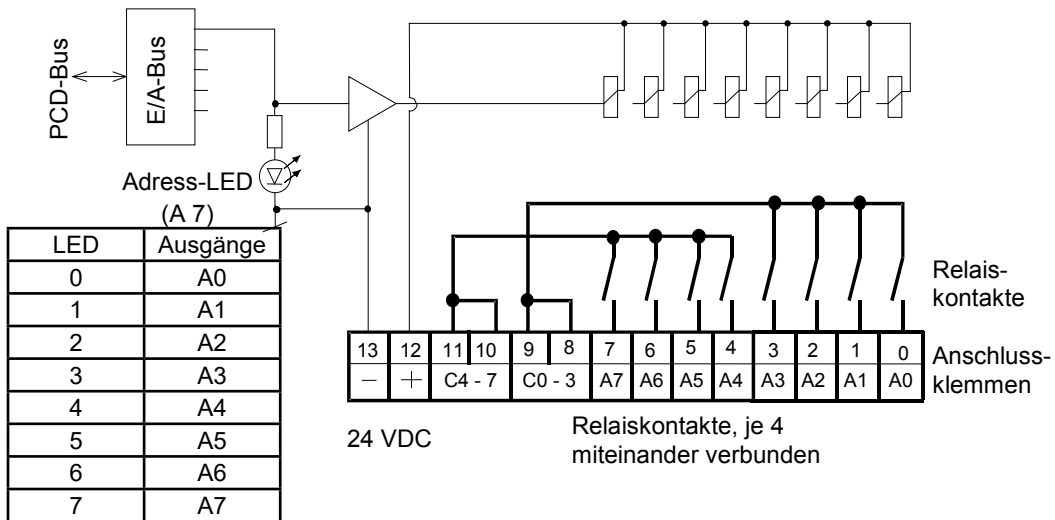
In Anhang, Kapitel A.4 Relaiskontakte, sind Bemessungsangaben und Beschaltungsvorschläge für die Relaiskontakte enthalten. Für eine sicheres Schalten und eine lange Lebensdauer der Relais sollten diese Angaben unbedingt berücksichtigt werden.

LEDs und Anschlüsse



5

Ausgangsschaltung und Klemmenbezeichnung



Relais erregt (Kontakt geschlossen): LED hell
 Relais abgefallen (Kontakt offen): LED dunkel
 Bedingung ist, dass 24 VDC an den Klemmen +/- liegt.



Watchdog: Dieses Modul kann auf allen Basisadressen eingesetzt werden, es gibt keine Beeinflussung durch den Watchdog der CPUs. Für Details, bitte das [Kapitel «A2 Hardware Watchdog»](#) lesen, dort ist der richtige Einsatz des Watchdogs zusammen mit PCD-Komponenten beschrieben.

5.5.5 PCD2.A410, 8 Digitale Ausgänge für je 0.5 A, galvanisch getrennt

Anwendung

Galvanisch von der CPU getrenntes Ausgangsmodul mit 8 MOSFET-Transistorausgängen ohne Kurzschlusschutz. Spannungsbereich 5...32 VDC.



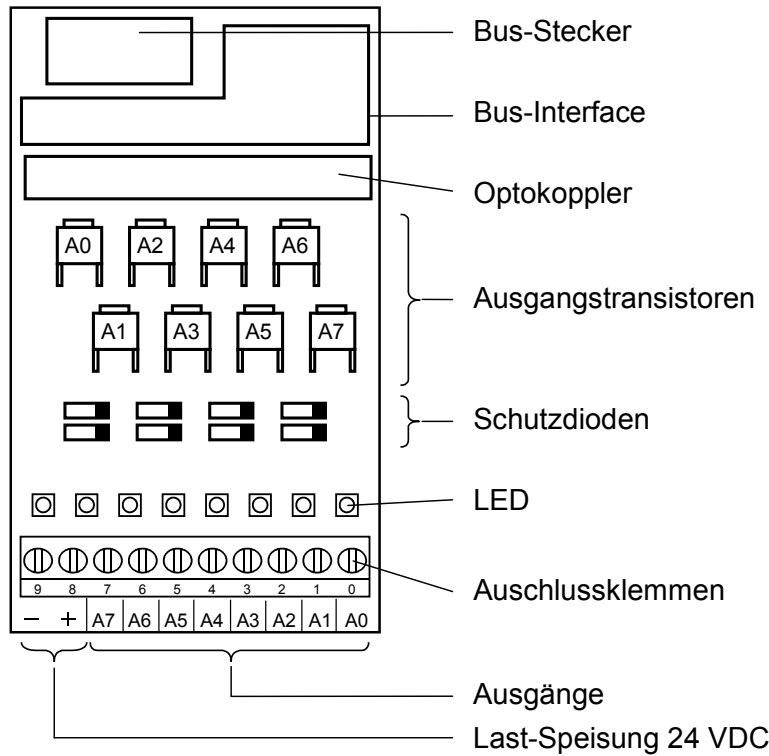
Das Modul ist für die Ansteuerung der Displaymodule PCA2.D12/D14 nicht geeignet!

5

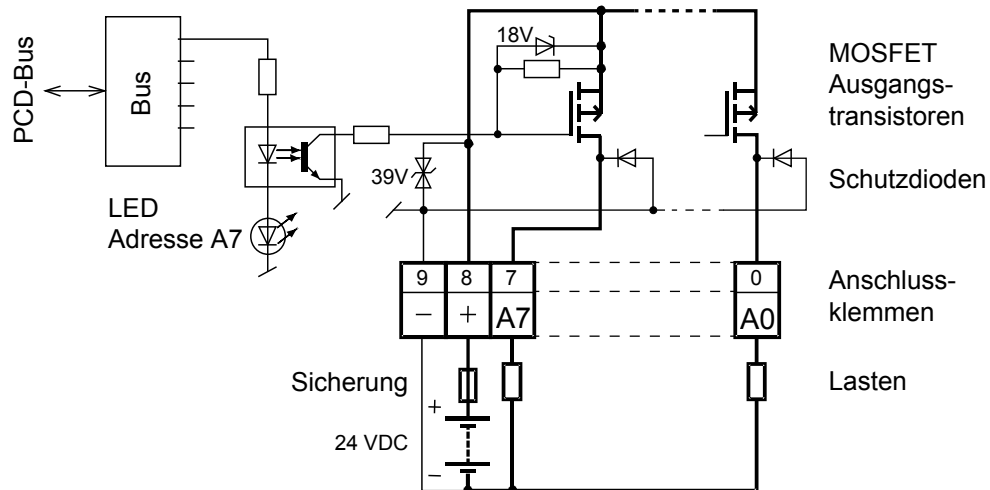
Technische Daten

Anzahl Ausgänge:	8, galvanisch getrennt
Ausgangsstrom:	1...500 mA (Leckstrom max. 0,1 mA) Im Spannungsbereich 5...24 VDC soll der Lastwiderstand nicht weniger als 48 Ω betragen.
Gesamtstrom pro Modul:	4 A bei 100% ED
Betriebsart:	Quellbetrieb (Plus wird geschaltet)
Spannungsbereich:	5...32 VDC, geglättet 10...25 VDC, pulsierend
Spannungsabfall:	≤ 0,4 V bei 0,5 A
Ausgangsverzögerung:	Einschaltverzögerung typ. 10 µs Ausschaltverzögerung typ. 50 µs (ohmscher Strombereich 5...500 mA), bei induktiver Last länger, als Folge der Freilaufdiode.
Isolationsspannung:	1000 VAC, 1 min.
Störfestigkeit: nach IEC 801-4	4 kV in direkter Kopplung 2 kV in kapazitiver Kopplung (ganzes Leitungsbündel)
Interne Stromaufnahme: (ab +5 V Bus)	1...24 mA typ. 15 mA
Interne Stromaufnahme: (ab V+ Bus)	0 mA
Externe Stromaufnahme:	Laststrom
Anschlüsse:	Steckbarer 10-poliger Schraubklemmenblock (4 405 4847 0), für Ø bis 1.5 mm ²

LEDs und Anschlüsse



Ausgangsschaltung und Klemmenbezeichnung



Ausgang leitend (gesetzt): LED hell
 Ausgang gesperrt (rückgesetzt): LED dunkel

Sicherung: Es wird empfohlen, jedes Modul separat mit einer flinken (S) Sicherung 4 A abzusichern.



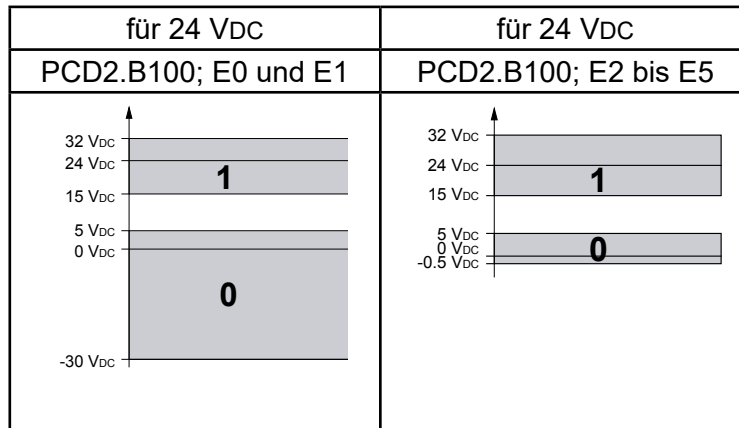
Watchdog: Dieses Modul kann auf allen Basisadressen eingesetzt werden, es gibt keine Beeinflussung durch den Watchdog der CPUs. Für Details, bitte das Kapitel «A2 Hardware Watchdog» lesen, dort ist der richtige Einsatz des Watchdogs zusammen mit PCD-Komponenten beschrieben.

5.6 Digitale, kombinierte Ein-/Ausgangsmodule

PCD2.B100	2 Eingänge, 2 Ausgänge, 4 wählbare Ein-/Ausgänge
PCD2.B160*	16 Ein-/Ausgänge in 4er-Blöcken konfigurierbar

*Siehe Kapitel 7

Definition der Eingangssignale



5



E/A-Module und E/A Klemmenblöcke dürfen nur im spannungslosen Zustand der Saia PCD® gezogen oder gesteckt werden. Die externe Spannungsversorgung der Module +24 V muss auch ausgeschaltet werden.

5.6.1 PCD2.B100, 2 Ein-/ + 2 Ausgänge + 4 Digitale Ein-/Ausgänge (wählbar)

Anwendung

Preisgünstiges, kombiniertes Ein-/Ausgangsmodul mit:

- 2 Eingängen 24 VDC/8 ms für Quellbetrieb, galvanisch verbunden
- 2 Transistor-Ausgängen 0.5 A/5... 32 VDC, galvanisch verbunden, nicht kurzschlussfest und
- 4 kombinierten Ein-/Ausgängen 24 VDC/ 8 ms bzw. 0.5 A/5... 32 VDC auf gemeinsamen E/A-Klemmen.

5

Technische Daten der Eingänge

Anzahl Eingänge:	6 (2 + 4), galvanisch verbunden, Quellbetrieb
Eingangsspannung:	24 VDC geglättet oder pulsierend
2 Eingänge E0 und E1 niedriger Bereich: hoher Bereich:	-30...+5 V +15...+32 V
4 Eingänge E/A2... E/A5 niedriger Bereich: hoher Bereich:	-0.5...+5 V *) +15...+32 V
Alle 6 Eingänge: Schaltschwelle 0-1: Schaltschwelle 1-0: Hysterese: Eingangsstrom (24 VDC): Schaltverzögerung 0-1 (24 VDC): Schaltverzögerung 1-0 (24 VDC):	13 V typ. 6 V typ. 7 V typ. 7 mA typ. 8 ms typ. 8 ms typ.
*)Wegen der Freilaufdiode wird die negative Spannung begrenzt ($I_{max} = 0.5 A$)	

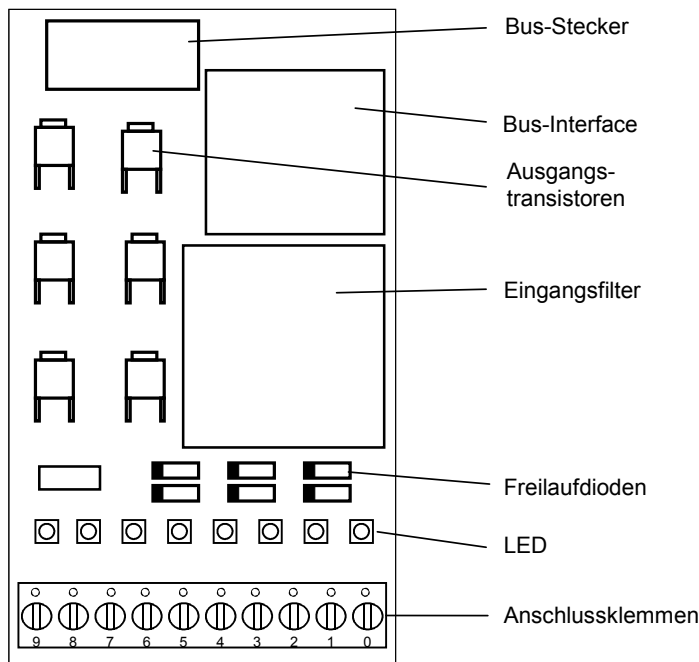
Technische Daten der Ausgänge

Anzahl Ausgänge:	6 (2 + 4) galvanisch verbunden, Quellbetrieb nicht kurzschlussfest
Strom:	5... 500 mA Dauerlast
Spannungsbereich:	5... 32 VDC *)
Spannungsabfall:	< 0.3 V bei 500 mA für A6 und A7 < 0.7 V bei 500 mA für E/A2... E/A5
Gesamtstrom pro Modul:	3 A Dauerlast
Einschaltverzögerung:	10 μ s typ.
Ausschaltverzögerung:	50 μ s typ. (100 μ s max.), (ohmscher Bereich 5... 500 mA), bei induktiver Last länger als Folge der Freilaufdiode.
*) Soll der Zustand eines kombinierten Ausganges zurückgelesen werden, muss die Spannung U_{ext} mindestens 17 VDC betragen, da der Zustand und die LED über den Eingang angezeigt werden.	

Allgemeine Technische Daten Eingänge und Ausgänge

Störfestigkeit: nach IEC 801-4	4 kV in direkter Kopplung 2 kV in kapazitiver Kopplung (ganzes Leitungsbündel)
Interne Stromaufnahme: (ab +5 V Bus)	1 ... 25 mA typ. 15 mA
Interne Stromaufnahme: (from V+ Bus)	0 mA
Externe Stromaufnahme:	Laststrom
Anschlüsse:	Steckbarer 10-poliger Schraubklemmenblock (4 405 4847 0), für Ø bis 1.5 mm ²

LEDs und Anschlüsse



5

Das Modul beinhaltet 8 LEDs:

- 2 LEDs sind direkt von den reinen Eingängen angesteuert.
- 2 LEDs sind direkt von den reinen Ausgängen angesteuert.
- 4 LEDs sind von den Eingängen der kombinierten Ein-/Ausgängen angesteuert und zeigen daher immer den Zustand der Spannung an der Ein-/ Ausgangsklemme an.

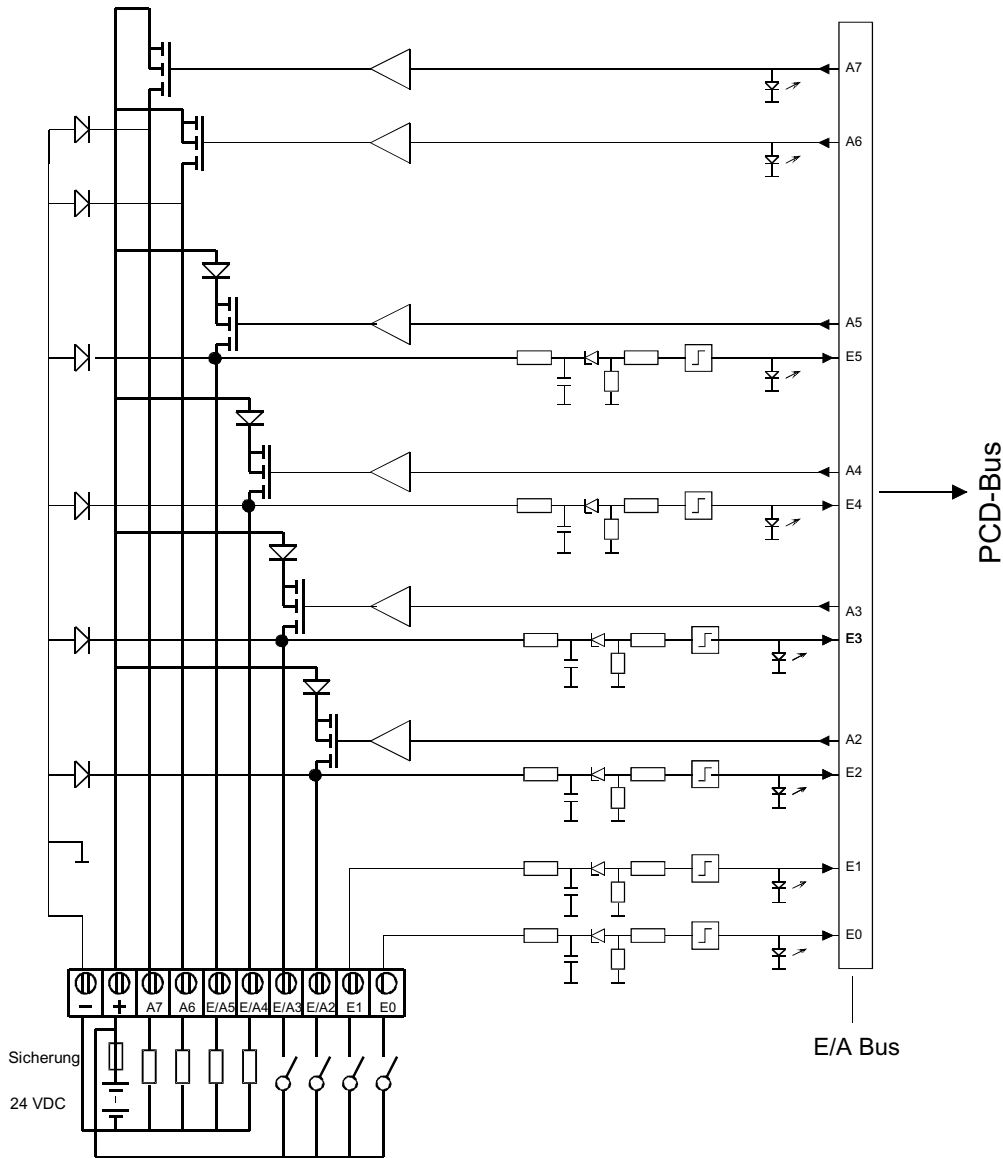
Werden die kombinierten E/A als Ausgänge benutzt, ist zu beachten: Die LEDs der kombinierten Ausgänge E/A2... E/A5 leuchten nur, wenn der Ausgang = 1 und eine Speisespannung von 24 V an Uext angeschlossen ist.

Verwechslung der kombinierten Ein-/Ausgänge



Werden kombinierte Ein-/Ausgänge als Eingänge im Quellbetrieb verwendet, d.h. mit Gebern welche entweder +24 V an den Eingang legen oder offen sind, wird der Zustand "0" eines offenen Eingangs beim fälschlicherweise Setzen des entsprechenden Ausgangs auf der gleichen Adresse auf "1" überschrieben. Wird der Eingang jedoch mit einem Umschaltkontakt auf 0 V gezogen, kann beim fälschlicherweise Setzen des entsprechenden Ausgangs der MOS-FET zerstört werden, da dieser nicht kurzschlussicher ist. Es sind deshalb nur Plus-schaltende Kontakte vorzusehen.

Ein-/Ausgangsschaltung und Klemmenbezeichnung



5

E/A2 und E/A3 sind hier beispielsweise als Eingänge geschaltet und E/A4 und E/A5 sind hier beispielsweise als Ausgänge geschaltet

Für die Eingänge gilt:

Schalter geschlossen (Plus am Eingang): Signalzustand = "1" = LED hell
 Schalter offen: Signalzustand = "0" = LED dunkel

Sicherung: Es wird empfohlen, jedes Modul separat mit einer flinken Sicherung 3.15 A abzusichern.



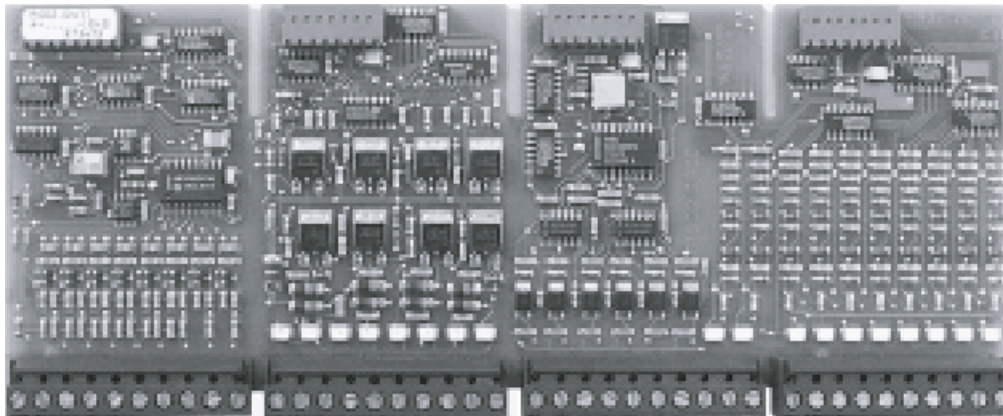
Watchdog: Dieses Modul kann auf allen Basisadressen eingesetzt werden, es gibt keine Beeinflussung durch den Watchdog der CPUs. Für Details, bitte das [Kapitel «A2 Hardware Watchdog»](#) lesen, dort ist der richtige Einsatz des Watchdogs zusammen mit PCD-Komponenten beschrieben.

5.7 Multifunktionale Ein-/Ausgangsmodule

PCD2.G200 ^{*)}	Multifunktionales Ein-/Ausgangsmodul
PCD2.G400	Multifunktionales Ein-/Ausgangsmodul
PCD2.G410	Multifunktionales Ein-/Ausgangsmodul

*) Siehe Kapitel 9

Die beiden Module PCD2.G400 und PCD2.G410 sind Beispiele für die Entwicklung und Herstellung kundenspezifischer Ausführungen.



5

Die breite Palette an digitalen und analogen E/A-Modulen bietet eine optimale Anpassungsfähigkeit.

- **Wirtschaftlich:** Dank modularem Aufbau müssen nur diejenigen Funktionen eingesetzt (und bezahlt) werden, die für eine bestimmte Anwendung erforderlich sind.
- **Flexibel:** Sämtliche Module der E/A-Ebene lassen sich an beliebiger Stelle auf den E/A-Bus stecken und auf einfache Art austauschen.
- **Funktionssicher:** Gewährleistet durch das robuste Design und die hohe Zuverlässigkeit (durchschnittliche Field Failure Rate FFR >106 Stunden).
- **Zeitsparende elektrische Verdrahtung:** Dank steckbaren Schraubklemmen, Federkraftklemmen oder konfektionierten Kabelvarianten und Flachband-Klemmenadapter.



E/A-Module und E/A Klemmenblöcke dürfen nur im spannungslosen Zustand der Saia PCD® gezogen oder gesteckt werden. Die externe Spannungsversorgung der Module +24 V muss auch ausgeschaltet werden.

5.7.1 PCD2.G400, Multifunktionales Ein-/Ausgangsmodul

Anwendung

Kombiniertes Modul mit digitalen und analogen Ein- und Ausgängen. Mit diesem Modul soll der Einsatzbereich der Saia PCD® erweitert werden. Die Funktionen und die technischen Spezifikationen basieren auf bestehenden PCD2-Modulen.

Dieses Modul kann nicht in die PCD1 eingesetzt werden.

Die technischen Daten sind den Beschreibungen dieser Module zu entnehmen.

Anzahl und Typen der Ein-/Ausgänge

5

10 digitale Eingänge, E0...E9 (*Adressen 0...9)

Techn. Daten wie PCD2.E110, jedoch ohne Option Senkbetrieb, d.h. kein "L"-Anschluss.

6 analoge Ausgänge, A16...A21 (*Basisadresse 16, Kanäle 0...5)

0...10 VDC / 8 bit, übrige techn. Daten wie PCD2.W400.

8 digitale Ausgänge, A32...A39 (*Adressen 32...39)

24 VDC / 0.5 A übrige techn. Daten wie PCD2.A400.

2 analoge Eingänge, E48 und E49 (*Basisadresse 48, Kanäle 0...1)

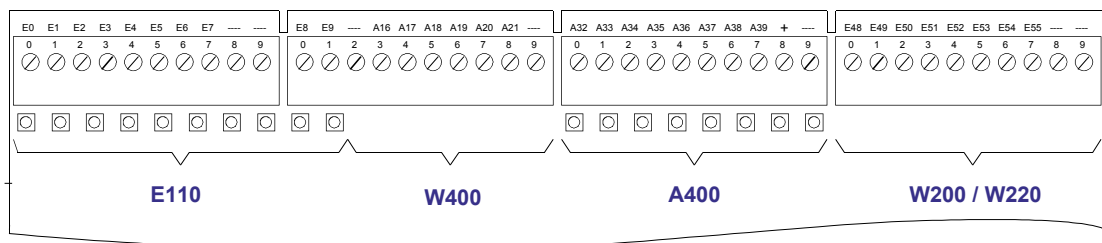
0...10 VDC / 10 bit, übrige techn. Daten wie PCD2.W200.

6 analoge Eingänge, E50...E55, (*Basisadresse 48, Kanäle 2...7)

Pt/Ni 1000 / 10 bit mit den Daten des PCD2.W220.

Interne Stromaufnahme ab +5 V Bus: 10...65 mA
 V+ Bus: 35 mA

LEDs und Anschlüsse



* Das Modul wird auf den Steckplätzen 1...4 (oben) der PCD2 eingesetzt.

5.7.2 PCD2.G410, Multifunktionales E-/A-Modul mit galv. getr. dig. E/A

Anwendung

Kombiniertes Modul mit digitalen und analogen Ein- und Ausgängen. Mit diesem Modul soll der Einsatzbereich der Saia PCD® erweitert werden. Die Funktionen und die technischen Spezifikationen basieren auf bestehenden PCD2-Modulen.

Dieses Modul kann nicht in die PCD1 eingesetzt werden.

Die technischen Daten sind den Beschreibungen dieser Module zu entnehmen.

Anzahl und Typen der Ein-/Ausgänge

5

16 digitale Eingänge, galvanisch getrennt, E0...E15, (Adressen 0...15).

Techn. Daten wie PCD2.E610,
Quell- bzw. Senkbetrieb mit Jumper "Q/S" wählbar.

4 Relais-Ausgänge, A16...A19 (Adressen 16...19),

mit je einem mit 2 Varistoren geschützten Umschaltkontakt.
Techn. Daten wie PCD2.A200.
Die 24 V-Speisung der Relaisspulen erfolgt über die schraubenlosen Klemmen "U_{ext}", die sich neben den 4 Relais befinden.

4 analoge Ausgänge, mit 8 bit Auflösung, A32...35 (Basisadr. 32 *, Kanäle 0...3)

Jeder Kanal mit Jumper "U/I" für Spannung 0...10 V bzw. Strom 0...20 mA wählbar.
Techn. Daten wie PCD2.W410.

4 analoge Eingänge, mit 10 bit Auflösung, A48...A51 (Basisadr. 48 *, Kanäle 0...3).

Jeder Kanal kann individuell mit den gezeigten Jumper-Kombinationen für Spannung 0...10 V ("U"), Strom 0...20 mA ("I") oder für Widerstands-Thermometer Pt/Ni 1000 ("T") für einen Temperaturbereich von -20...+100 °C konfiguriert werden.
Techn. Daten wie PCD2.W2xx.

Interne Stromaufnahme ab	+5 V Bus	10...50 mA
	V+ Bus	10...40 mA

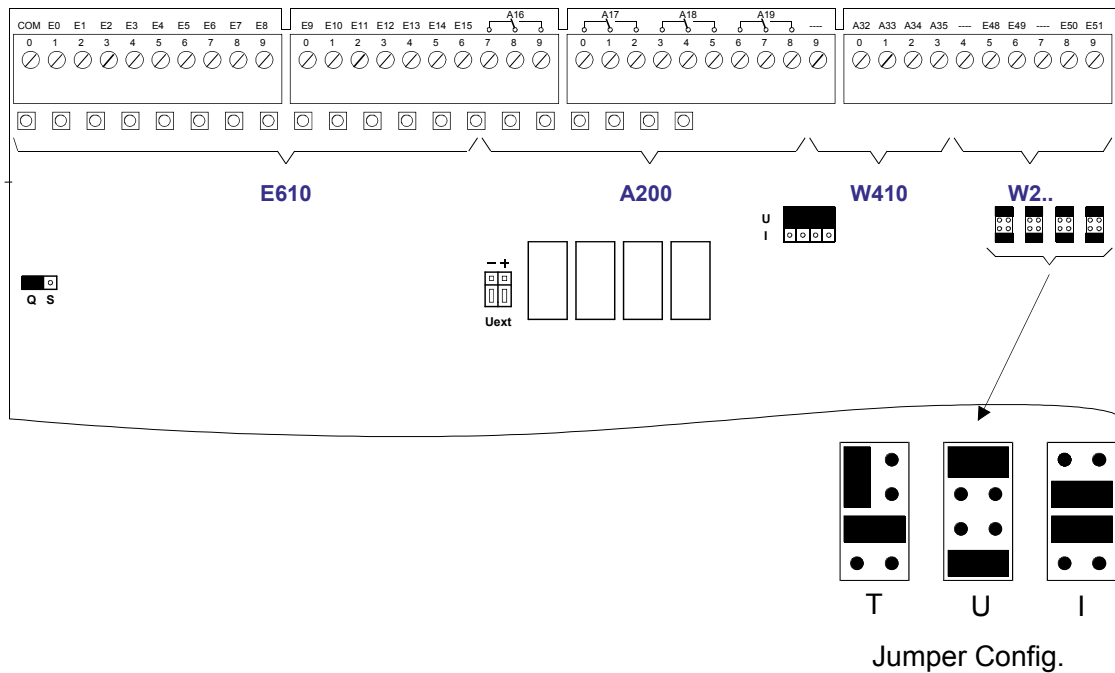
24 V-Anschluss (U_{ext}): Dieser ist als schraubenlose Klemme "U_{ext}" neben den 4 Relais platziert.
Die 24 V-Speisung ist gemeinsam für die Relaisspulen und für die externe Speisung der Analogausgänge.

Stromaufnahme: 9 mA pro Relais
20 mA pro Analogausgang

* (wenn das Modul auf den Steckplätzen 1...4 der PCD2 eingesetzt ist).

LEDs und Anschlüsse

Die Klemmennumerierung bezieht sich auf einen Einsatz des Moduls auf den Steckplätzen 1...4 (oben) der PCD2. Wird das Modul auf die Steckplätze 5...8 (unten) eingesteckt, ist zu den angegebenen Adressen der Wert 64 dazu zu rechnen. Für einen Einsatz des Moduls im Erweiterungsgehäuse PCD2.C100, gilt sinngemäss das Gleiche, wobei 'oben' der Wert 128 und 'unten' der Wert 192 dazu zu rechnen ist.



5

Werkseinstellungen: E0...E15 Quellbetrieb: Q
 A32...A35 Spannung: 0... 10 V "U"
 E48...E51 Spannung: 0... 10 V "U"

5.8 Analoge Eingangsmodule

PCD2.W100**	4 Analoge Eingänge 12 Bit, 0...10 V, -10 V...+10 V *)
PCD2.W105**	4 Analoge Eingänge 12 Bit, 0...+20 mA, -20...0 mA, -20 mA...+20 mA *)
PCD2.W110**	4 Analoge Eingänge 12 Bit, Pt 100
PCD2.W111**	4 Analoge Eingänge 12 Bit, Ni 100
PCD2.W112**	4 Analoge Eingänge 12 Bit, Pt 1000
PCD2.W113**	4 Analoge Eingänge 12 Bit, Ni 1000
PCD2.W114**	4 Analoge Eingänge 12 Bit, Pt 100, 0 °C ... +350 °C
PCD2.W200	8 Analoge Eingänge 10 bit, 0...10 V
PCD2.W210	8 Analoge Eingänge 10 bit, 0...20 mA
PCD2.W220	8 Analoge Eingänge 10 bit, Pt/Ni 1000
PCD2.W220Z02	8 Analoge Eingänge 10 bit, NTC 10
PCD2.W220Z12	8 Analoge Eingänge 10 bit, 4 × 0...10 V, 4 × Pt/Ni 1000
PCD2.W300	8 Analoge Eingänge 12 Bit, 0...10 V
PCD2.W310	8 Analoge Eingänge 12 Bit, 0...20 mA
PCD2.W340	8 Analoge Eingänge 12 Bit, 0...10 V, 0...20 mA, Pt/Ni 1000 *)
PCD2.W350	8 Analoge Eingänge 12 Bit, Pt/Ni 100
PCD2.W360	8 Analoge Eingänge 12 Bit, Auflösung < 0.1 °C, Pt 1000
PCD2.W380*	8 Analogeingänge 13 Bit, Konfiguration über Software

*) wählbar mit Jumper

***) kann nicht mehr bestellt werden, Produktion eingestellt

***) Siehe Kapitel 8



E/A-Module und E/A Klemmenblöcke dürfen nur im spannungslosen Zustand der Saia PCD® gezogen oder gesteckt werden. Die externe Spannungsversorgung der Module +24 V muss auch ausgeschaltet werden.

5.8.1 PCD2.W10x, Analoge Eingänge, 4 Kanäle, 12 Bit Auflösung

Schnelles Modul für allgemeine Anwendung zur Erfassung von Analogsignalen mit einer Wandlungszeit von $\leq 30 \mu\text{s}$ und einer Auflösung von 12 Bit.

Modul-Übersicht

PCD2.W100 4 Kanäle für Signale 0... 10 V
 Unipolar*): 0 V... +10 V bzw. -10 V... 0 V
 Bipolar*): -10 V... +10 V
 Eingangswiderstand: >10 M Ω

PCD2.W105 4 Kanäle für Signale 0... 20 mA
 Unipolar*): 0... +20 mA bzw. -20... 0 mA
 Bipolar *): -20 mA... +20 mA
 Kreiswiderstand (Rshunt): 100 Ω /0.1 %

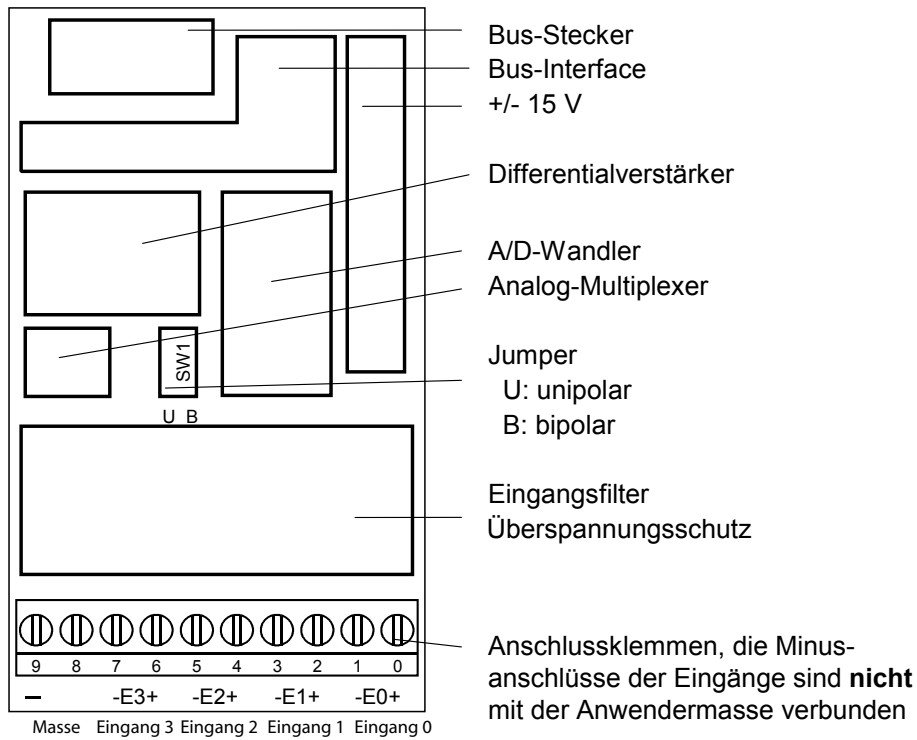
5

*) Unipolar - bipolar, mit Jumper umschaltbar

Technische Daten

Signalbereiche	siehe Modul-Übersicht	
Potentialtrennung	nein	
Digitale Darstellung (Auflösung)	12 Bit (0...4095)	
Messprinzip	differenziell	
Wandlungszeit	$\leq 30 \mu\text{s}$	
Eingangswiderstand	W100: $\geq 10 \text{ M}\Omega$	W105: 100 Ω /0.1 %
Genauigkeit bei 25°C (bezogen auf Messwert)	W100: $\pm 0.1 \%$ W100: $\pm 0.05 \%$ W105: $\pm 0.2 \%$	+ ± 1 LSB Bipolar + ± 1 LSB Unipolar + ± 1 LSB Unip/Bip.
Wiederholgenauigkeit	± 1 LSB	
Gleichtakt-Spannungsbereich CMR	W100: $\pm 11 \text{ V}$	W105: $\pm 8 \text{ V}$
Gleichtakt-Unterdrückung CMRR	> 70 dB	
Temperaturfehler (0... +55°C)	W100: $\pm 0.2 \%$ + ± 2 LSB W105: $\pm 0.3 \%$ + ± 2 LSB	
Überspannungsschutz (W100)	$\pm 60 \text{ VDC}$ (dauernd)	
Überstromschutz (W105)	$\pm 50 \text{ mA}$ (dauernd)	
Schutz gegen Störspannung kapazitive Kopplung (IEC 801-4)	$\pm 1 \text{ kV}$, Leitungen nicht abgeschirmt $\pm 2 \text{ kV}$, Leitungen abgeschirmt	
Zeitkonstante des Eingangsfilters	3 ms	
Interne Stromaufnahme (ab +5 V Bus)	45 mA typ. 20 mA	
Interne Stromaufnahme: (ab V+ Bus)	15 mA	
Externe Stromaufnahme:	0 mA	
Anschlüsse:	Steckbarer 10-poliger Schraubklemmenblock (4 405 4847 0), für \varnothing bis 1.5 mm ²	

Anschlüsse



5



Versetzen der Jumper

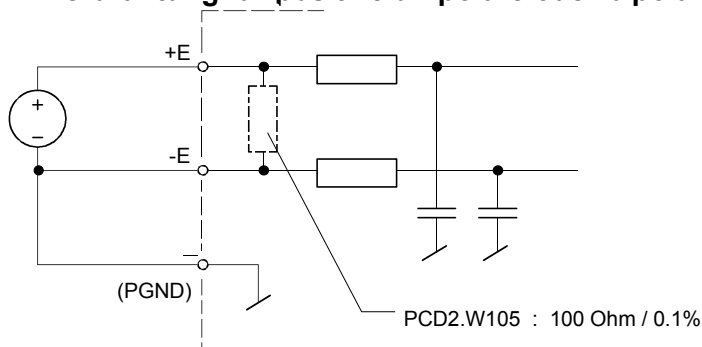
Auf dieser Leiterplatte befinden sich Bauteile, welche bezüglich elektrostatischen Entladungen empfindlich sind! Weitere Informationen befinden sich im [Anhang A1, Kap. Icons](#).

Analog-/Digitalwerte

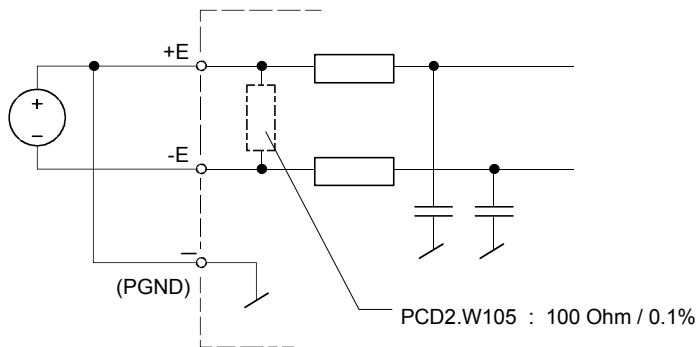
PCD2.W100 (Spannungsbereich 0... 10 V)		
Unipolar positiv	Unipolar negativ	Bipolar
0 V → 0	0 V → 0	-10 V → 0
+5 V → 2047	-5 V → 2047	0 V → 2047
+10 V → 4095	-10 V → 4095	+10 V → 4095

PCD2.W105 (Strombereich 0... 20 mA)		
Unipolar positiv	Unipolar negativ	Bipolar
0 mA → 0	0 mA → 0	-20 mA → 0
+10 mA → 2047	-10 mA → 2047	0 mA → 2047
+20 mA → 4095	-20 mA → 4095	+20 mA → 4095

Verdrahtung für positive unipolare oder bipolare Analog-Eingänge



Verdrahtung für negative unipolare Analog-Eingänge

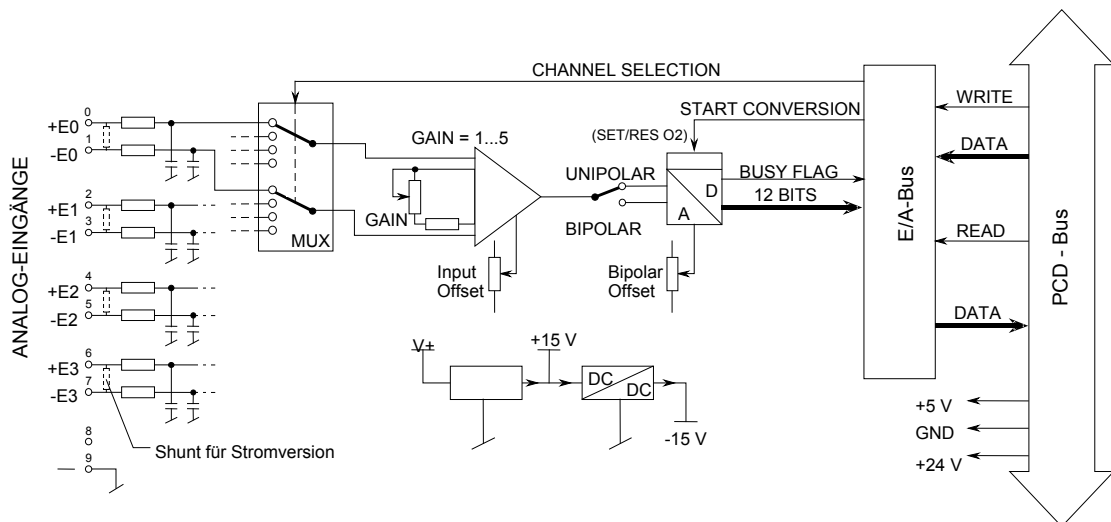


5



Alle nicht verwendeten Eingänge müssen auf Masse gelegt werden.

Ausgangsschaltung und Klemmenbezeichnung



Programmierung

Classic: **Programmier-Beispiele** für die PCD2.W10x sind in einem separaten Handbuch und auf der TCS-Support-Seite (www.sbc-support.com + getting started) zu finden.

xx7: die Firmware liest die Werte gemäss Konfiguration (I/O Builder) ein



Watchdog: Dieses Modul kann nicht an der Basisadresse 240 (und 496 für PCD2.M17x) eingesetzt werden, weil es vom Watchdog beeinflusst wird, was zu Fehlfunktionen führt.

Für Details, bitte das **Kapitel «A2 Hardware Watchdog»** lesen, dort ist der richtige Einsatz des Watchdogs zusammen mit PCD-Komponenten beschrieben.

5.8.2 PCD2.W11x, Analoge Eingänge, 4 Kanäle, 12 Bit Auflösung

für Widerstandsthermometer Pt/Ni 100, 1000

Schnelles, komfortables Modul zur Erfassung von absoluten Temperaturen im Bereich $-50 \dots +150 \text{ °C}$ bzw. $+350 \text{ °C}$ (W114) mittels Widerstandsthermometer. (2-Draht-Anschlusstechnik mit Nullabgleich). Die Temperaturkennlinien werden im Modul selbständig linearisiert. Die Auflösung beträgt 12 Bit.

Modul-Übersicht

PCD2.W110	4 Analog-Eingänge für Temperaturmessung mit Pt 100-Sonden (IEC 751)
PCD2.W111	4 Analog-Eingänge für Temperaturmessung mit Ni 100-Sonden (DIN 43760)
PCD2.W112	4 Analog-Eingänge für Temperaturmessung mit Pt 1000-Sonden (IEC 751)
PCD2.W113	4 Analog-Eingänge für Temperaturmessung mit Ni 1000-Sonden (DIN 43760)
PCD2.W114	4 Analog-Eingänge für Temperaturmessung mit Pt 100-Sonden (IEC 751)

5

Technische Daten

Anzahl Kanäle	4
Potentialtrennung	nein
Digitale Darstellung (Auflösung)	12 Bit (0...4095)
Messprinzip	differenziell
Wandlungszeit	< 30 μs
Zeit zwischen 2 Messungen	$\geq 1 \text{ ms}$
Temperaturfehler:	+10...+30 °C max. $\pm 0.4 \text{ °C}$ 0...+55 °C max. $\pm 1 \text{ °C}$
Wiederholgenauigkeit (mehrere Messungen mit dem selben Modul unter gleichen Bedingungen)	$\pm 2 \text{ LSB}$
Sondentyp	2-Draht
Linearisierung	integriert
Stromquellen	je 1 pro Kanal
Einstellung des Offset (erlaubt die Justierung des Nullwertes in Abhängigkeit von der Kabellänge)	für jeden Kanal separat
Empfindlichkeit	20.475 LSB/°C (4095...200) bzw. 0.0488 °C/LSB (200...4095)
Interne Stromaufnahme (ab +5 V Bus)	45 mA typ. 20 mA
Interne Stromaufnahme: (ab V+ Bus)	30 mA (W110/W111) 20 mA (W112/W113/W114)
Externe Stromaufnahme:	0 mA
Anschlüsse:	Steckbarer 10-poliger Schraubklemmenblock (4 405 4847 0), für \varnothing bis 1.5 mm ²

Technische Daten der Zusatz-Module (Varianten-Module)

PCD2.W110	4 Eingänge für Pt 100-Sonden
Stromquellen	2 mA
Messbereich	-50 °C... +150 °C
Genauigkeit der Messung	besser als 0.2 °C
PCD2.W111	4 Eingänge für Ni 100-Sonden
Stromquellen	2 mA
Messbereich	-50 °C... +150 °C
Genauigkeit der Messung	besser als 0.4 °C
PCD2.W112	4 Eingänge für Pt 1000-Sonden
Stromquellen	0.2 mA
Messbereich	-50 °C... +150 °C
Genauigkeit der Messung	besser als 0.2 °C
PCD2.W113	4 Eingänge für Ni 1000-Sonden
Stromquellen	0.2 mA
Messbereich	-50 °C... +150 °C
Genauigkeit der Messung	besser als 0.4 °C
PCD2.W114	4 Eingänge für Pt 100-Sonden
Stromquellen	0.2 mA
Messbereich	0 °C... +350 °C
Genauigkeit der Messung	besser als 0.4 °C

5

Genauigkeit der Messungen

Die folgenden Kurven zeigen die maximalen Messfehler (Mess- und Repetiergenauigkeit).

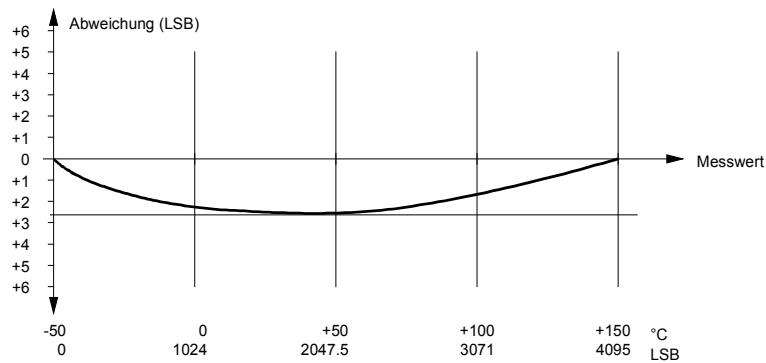
Gesamtfehler = Linearisierungsfehler + Repetierfehler

Jeder Kanal wird auf den minimalen und den maximalen Wert abgestimmt:

-50 °C	→	0	+ 2 LSB
+150 °C	→	4095	- 2 LSB

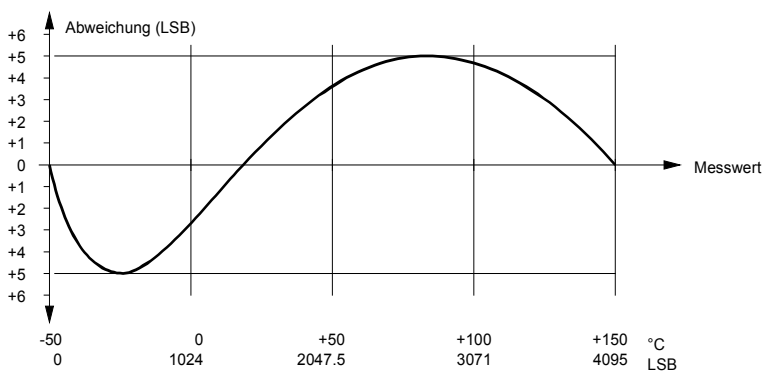
Für diese beiden Werte ist der Messfehler = 0.

Typischer Linearitätsfehler für W110/112/114 (Pt 100/Pt 1000)



5

Typischer Linearitätsfehler für W111/113 (Ni 100/Ni 1000)



Bei Kabelbruch → Messwert 4095
 Bei Kurzschluss → Messwert 0

Basis- und Variantenmodule

Jedes Modul besteht aus 2 Einzel-Modulen.

- Basis-Modul mit Eingangsfiltern, A/D-Wandler, E/A-Schnittstelle. Gleiches Modul mit gleicher Bestückung für alle 4 Varianten.
- Aufsteckbare Varianten-Module mit Schaltkreis für die Erzeugung von -15 V, Stromquellen und Linearisierung. Jede der 4 Varianten hat ein eigenes Modul, d.h. ein Modul mit einer anderen Bestückung.

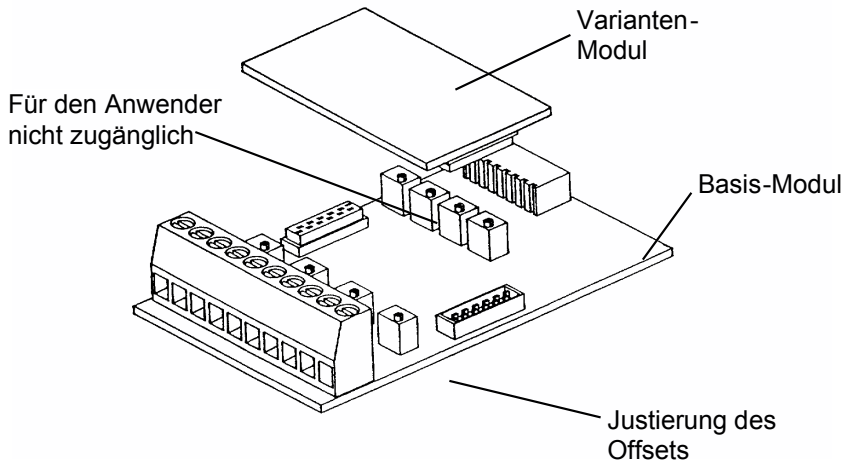
Der Anwender hat Zugriff zu den 4 Potentiometern zur Einstellung des Offset jedes einzelnen Kanals. Dies kann für die Nachregelung des Nullwerts (bei -50 °C) bei langen Messleitungen interessant sein.



Alle Module werden im Werk paarweise (Basis- mit Varianten-Modul) bestückt. Die Varianten-Module dürfen **nicht** ausgetauscht werden!



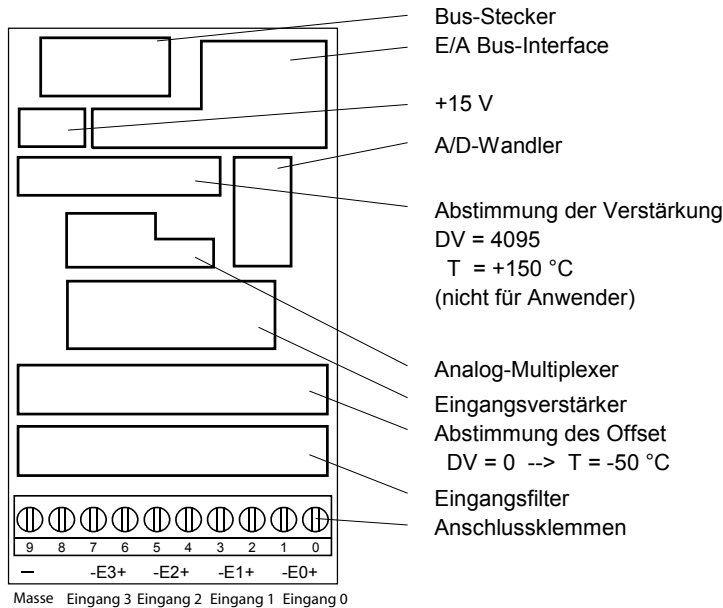
Die 4 Potentiometer zur Einstellung der Verstärkung sind für den Anwender im eingebauten Zustand nicht zugänglich und dürfen **nicht** verstellt werden.



5

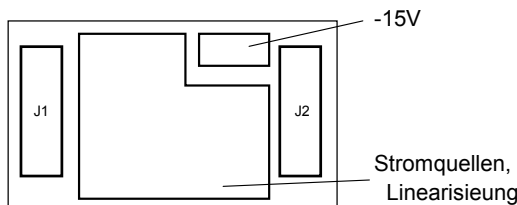
Anschlüsse

Basis-Modul



Masse Eingang 3 Eingang 2 Eingang 1 Eingang 0

Varianten Modul

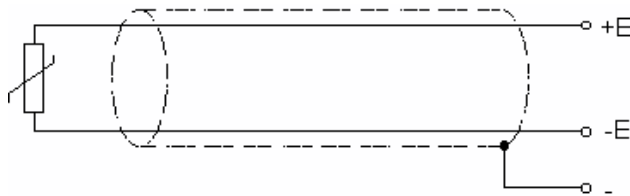


Die Minus-Anschlüsse jedes Eingangs sind mit der Anwendermasse verbunden.



Auf dieser Leiterplatte befinden sich Bauteile, welche bezüglich elektrostatischen Entladungen empfindlich sind! Weitere Informationen befinden sich im [Anhang A1, Kap. Icons](#).

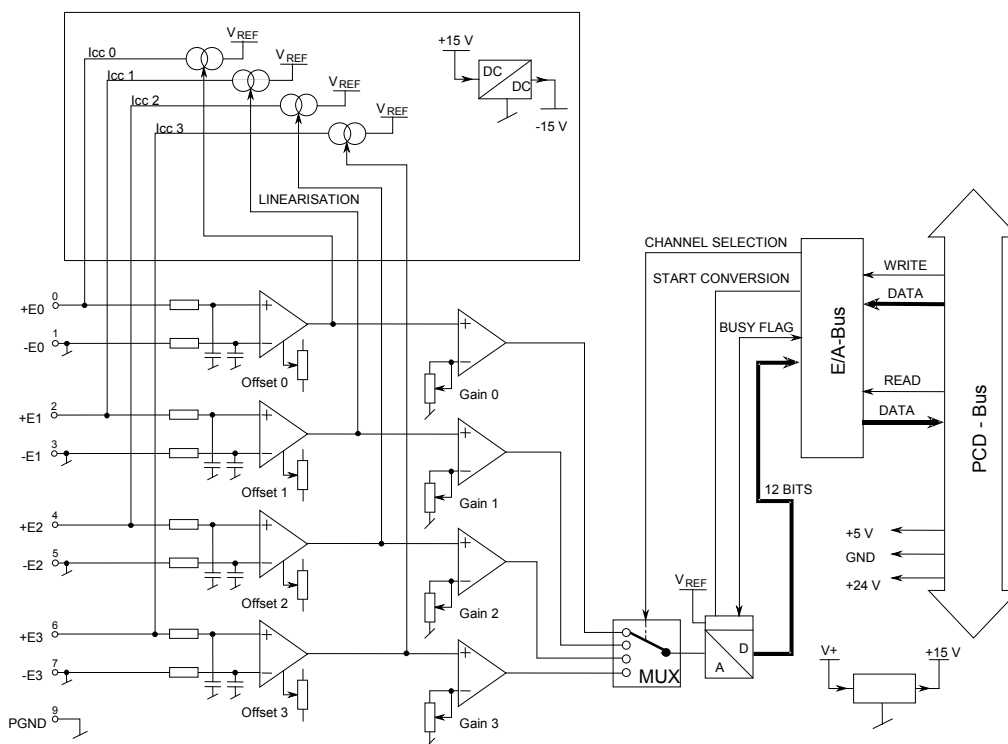
Verdrahtung



Alle nicht verwendeten Eingänge müssen kurzgeschlossen werden: je +E auf -E.

Ausgangsschaltung und Klemmenbezeichnung

5



Programmierung

Classic: [Programmier-Beispiele](#) für die PCD2.W11x sind in einem separaten Handbuch und auf der TCS-Support-Seite (www.sbc-support.com + getting started) zu finden.

xx7: die Firmware liest die Werte gemäss Konfiguration (I/O Builder) ein.



Watchdog: Dieses Modul kann nicht an der Basisadresse 240 (und 496 für PCD2.M17x) eingesetzt werden, weil es vom Watchdog beeinflusst wird, was zu Fehlfunktionen führt.

Für Details, bitte das [Kapitel «A2 Hardware Watchdog»](#) lesen, dort ist der richtige Einsatz des Watchdogs zusammen mit PCD-Komponenten beschrieben.

5.8.3 PCD2.W2x0, Analoge Eingänge, 8 Kanäle, 10 bit Auflösung

Anwendung

Mit der kurzen Wandlungszeit von $< 50 \mu\text{s}$ eignet sich dieses Modul universell zur Erfassung von analogen Signalen. Grenzen ergeben sich lediglich bei kleinen Signalen, wie diese beim Einsatz von Widerstandsthermometern Pt 100 oder bei Thermoelementen auftreten

Modul-Übersicht

PCD2.W200	8 Kanäle für Signale 0... 10 V
PCD2.W210	8 Kanäle für Signale 0... 20 mA
PCD2.W220	8 Kanäle für Widerstandsthermometer Pt/Ni 1000
PCD2.W220Z02	8 Kanäle für NTC10 Temperaturfühler
PCD2.W220Z12	4 Kanäle für Signale 0... 10 V
	4 Kanäle für Widerstandsthermometer Pt/Ni 1000

5

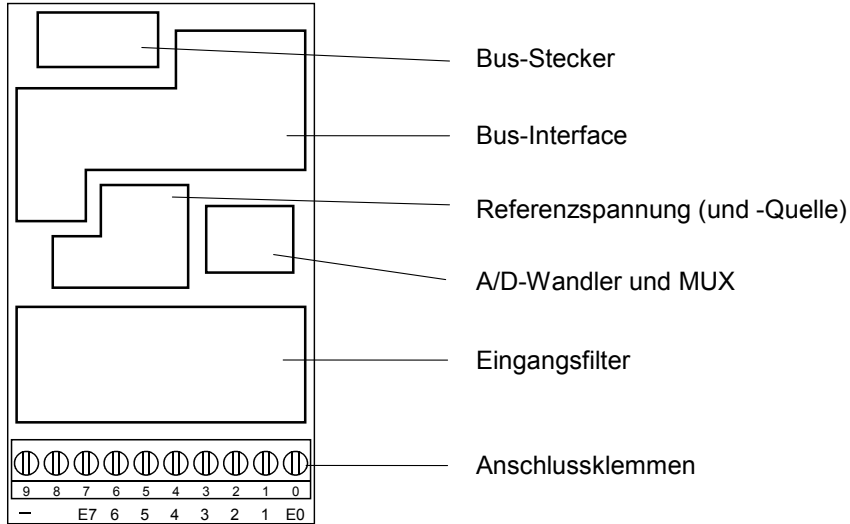
Technische Daten

Signalbereiche:	siehe Modul-Übersicht
Potentialtrennung:	nein
Digitale Darstellung (Auflösung):	10 bit (0... 1023)
Messprinzip:	nicht-differenziell, single ended
Eingangswiderstand:	0... 10 V: 80 k Ω / 0,15 % 0... 20 mA: 125 Ω / 0,1 % Pt/Ni 1000: 7,5 k Ω / 0,1 % NTC 10: 10 k Ω / 0,1 %
Maximaler Messstrom für die Widerstandsmessung mit W220:	1,5 mA
Genauigkeit: (bezogen auf Messwert)	± 3 LSB
Wiederholgenauigkeit: (bei gleichen Bedingungen)	innerhalb 1 LSB
Temperaturfehler:	$\pm 0,3\%$ (± 3 LSB) (über den Temperaturbereich von 0°... +55°C)
Wandlungszeit A/D:	$< 50 \mu\text{s}$
Überspannungsschutz:	W200/220: ± 50 VDC
Überstromschutz:	W210: ± 40 mA
Störspannungsschutz (Burst): nach IEC 1000-4-4	± 1 kV, Leitungen nicht abgeschirmt ± 2 kV, Leitungen abgeschirmt
Zeitkonstante des Eingangsfilters:	W200: typ. 5 ms W210: typ. 1 ms W220: typ. 10 ms
Interne Stromaufnahme: (ab +5 V Bus)	8 mA (W200/210/220)
Interne Stromaufnahme: (ab V+ Bus)	5 mA (W200/210) 16 mA (W220)
Externe Stromaufnahme:	0 mA
Anschlüsse:	Steckbarer 10-poliger Schraubklemmenblock (4 405 4847 0), für \varnothing bis 1,5 mm ²



Liegt an einem Eingang ein Signal mit falscher Polarität an, werden dadurch die Messresultate der anderen Kanäle signifikant verfälscht.

Anschlüsse

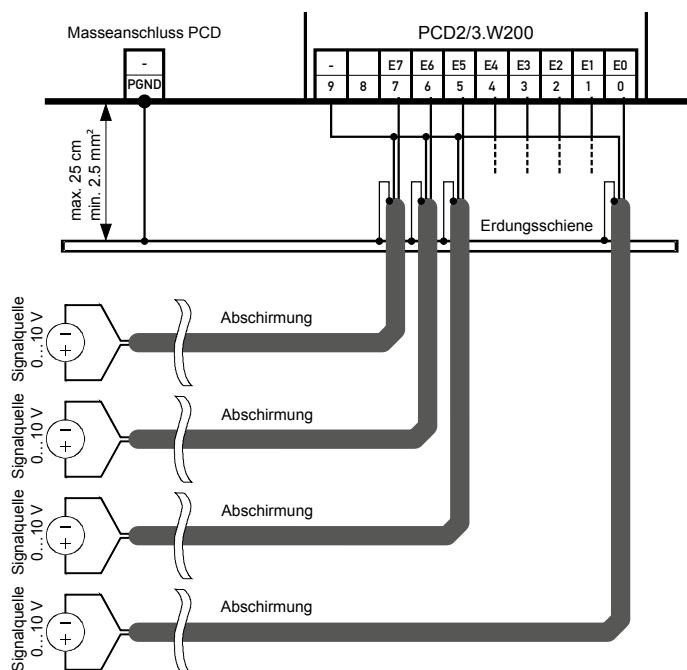


5

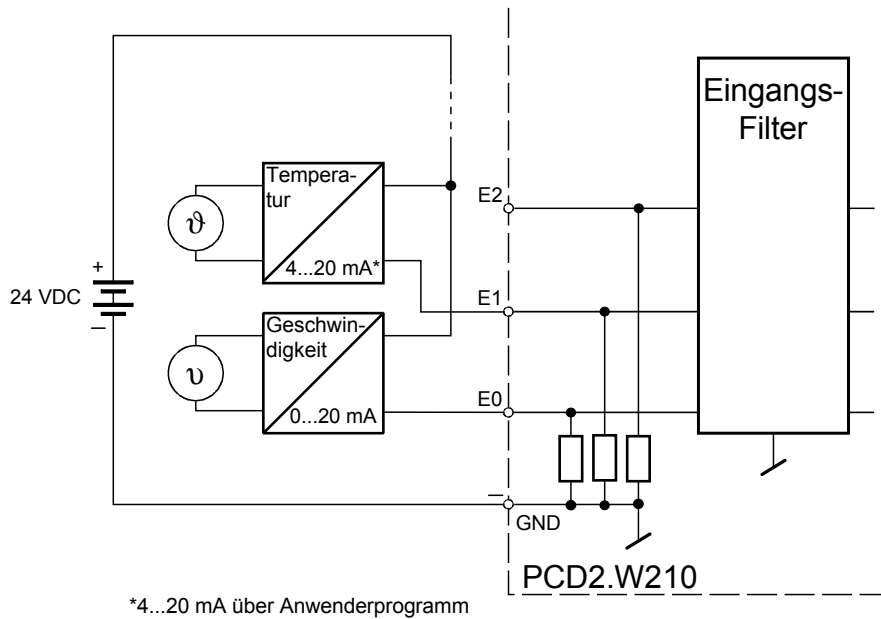
Digital-/Analog- Werte

Eingangssignale und Typ			Digitale Werte		
PCD2.W200	PCD2.W210	PCD2.W220	Classic	xx7	Simatic
+ 10.0 V	+ 20 mA	Mit den Formeln am Ende des Kapitels die entsprechenden Werte berechnen	1023	1023	27648
+ 5.0 V	+ 10 mA		512	512	13824
	+ 4 mA		205	205	5530
0 V	0 mA		0	0	0
- 10.0 V	- 20 mA		0	0	0

Anschlusskonzept PCD2.W200



Anschlusskonzept PCD2.W210, Zweidraht-Messumformer

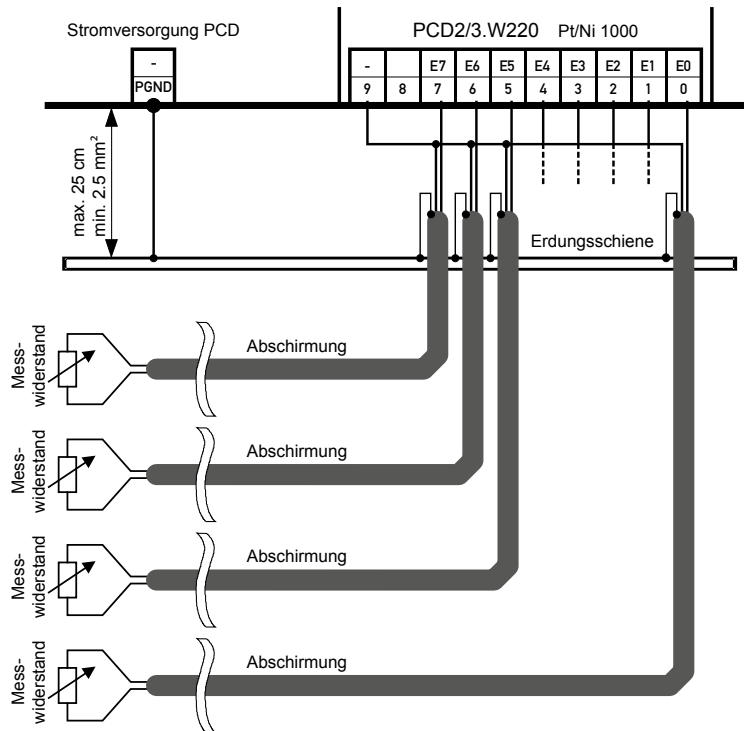


5

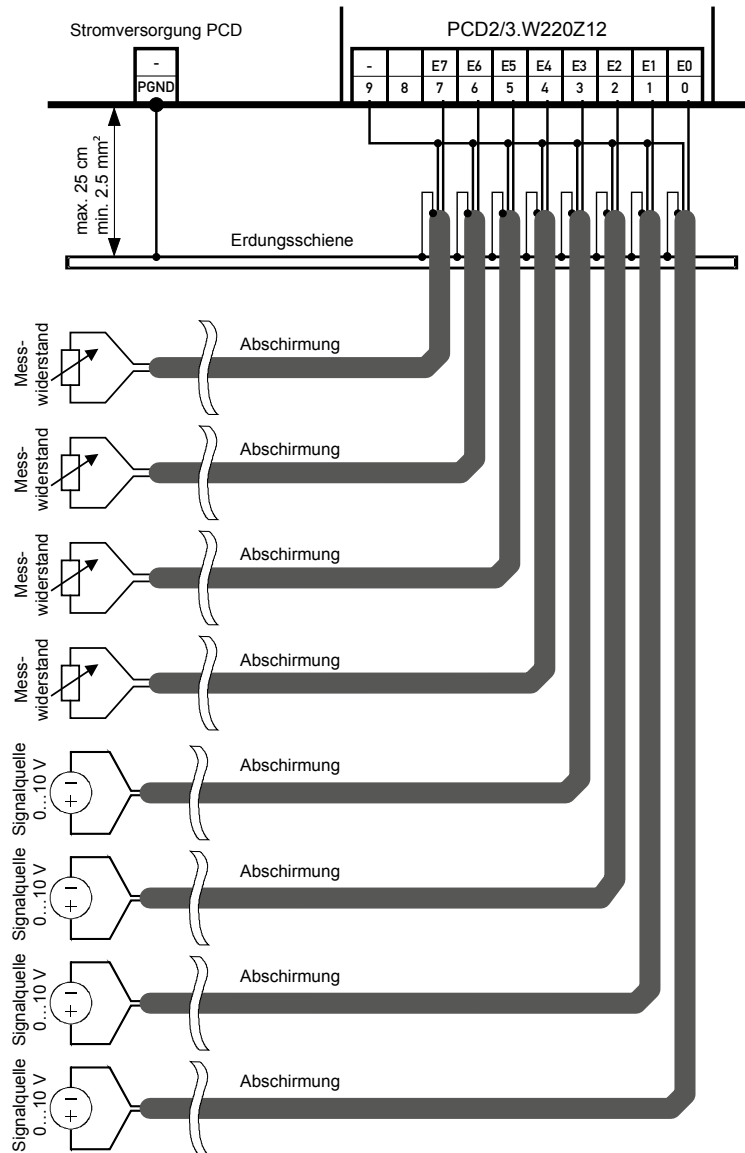
Zweidraht-Messumformer (0..20 mA und 4...20 mA Transmitter) benötigen eine 24 VDC-Speisung in der Messleitung.

Anschlusskonzept PCD2.W220 Pt1000 / Ni1000

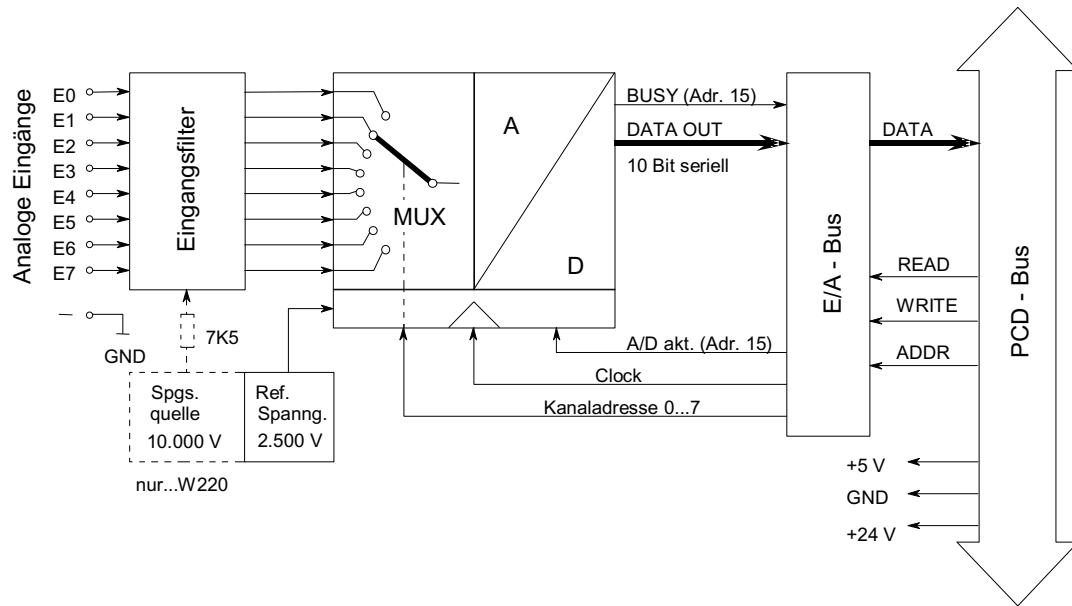
Anschlusskonzept PCD2.W220Z02 NTC10



Anschlusskonzept PCD2.W220Z12
4 × 0...10 V und 4 × Pt1000 / Ni1000



Blockschaltbild



5

Watchdog: Dieses Modul kann nicht an der Basisadresse 240 (und 496 für PCD2.M170) eingesetzt werden, weil es vom Watchdog beeinflusst wird, was zu Fehlfunktionen führt.



Programmier-Beispiele für die PCD3.W2x0 sind auf der TCS-Support Seite www.sbc-support.com zu finden.



xx7 und RIOs: die Firmware liest die Werte gemäss Konfiguration (I/O Builder bzw. Netzwerkkonfigurator) ein.



Watchdog: Der Watchdog kann dieses Modul beeinflussen, wenn es an der Basisadresse 240 eingesetzt wird. In diesem Fall kann der letzte Eingang mit Adresse 255 nicht benutzt werden.

Für Details, bitte das [Kapitel «A2 Hardware Watchdog»](#) lesen, dort ist der richtige Einsatz des Watchdogs zusammen mit PCD-Komponenten beschrieben.

Temperaturmessung mit Pt1000

Im Temperaturbereich von -50 °C bis $+400\text{ °C}$ kann mit nachfolgenden Formeln mit einer Genauigkeit von $\pm 1\%$ ($\pm 1,5\text{ °C}$) gearbeitet werden. Die Wiederholgenauigkeit ist wesentlich höher.

$$T[\text{°C}] = \frac{DV}{2.08 - (0.509 \cdot 10^{-3} \cdot DV)} - 261,8$$

T = Temperatur in °C

DV = digitaler Messwert (0...1023)

Beispiel 1: digitaler Messwert DV = 562
Temperatur T in °C ?

$$T[\text{°C}] = \frac{562}{2.08 - (0.509 \cdot 10^{-3} \cdot 562)} - 261,8 = \underline{51,5\text{ °C}}$$

5

$$DV = \frac{2.08 \cdot (261.8 + T)}{1 + (0.509 \cdot 10^{-3} \cdot (261.8 + T))}$$

DV = digitaler Messwert (0... 1023)

T = Temperatur in °C

Beispiel 2: Temperaturvorgabe T = -10 °C
Zugehöriger digitaler Messwert DV ?

$$DV = \frac{2.08 \cdot (261.8 - 10)}{1 + (0.509 \cdot 10^{-3} \cdot (261.8 - 10))} = \underline{464}$$

Widerstandsmessung bis 2.5 kΩ

An die PCD2.W220 können spezielle Temperatur-Sensoren oder auch jegliche andere Widerstände bis 2.5 kΩ angeschlossen werden. Der digitale Messwert kann folgendermassen berechnet werden:

$$DV = \frac{4092 \cdot R}{(7500 + R)}$$

wobei $0 \leq DV \leq 1023$ und R der zu messende Widerstand in Ω ist.

5.8.4 PCD2.W3x0, Analoge Eingänge, 8 Kanäle, 12 Bit Auflösung

Anwendung

Schnelles Eingangsmodul für den universellen Einsatz mit 8 Kanälen mit je 12 Bit Auflösung. Es stehen Varianten für Spannung 0... 10 V, Strom 0... 20 mA sowie für den Anschluss von verschiedene Temperaturmesssonden zur Verfügung.

Modul-Übersicht

Auflösung *)

PCD2.W300:	Spannung 0... 10 V	2.442 mV
PCD2.W310:	Strom 0... 20 mA	4.884 µA
PCD2.W340:	Universalmodul	
	0... 10 V	2.442 mV
	0... 20 mA	4.884 µA
	Pt/Ni 1000 (Vorgabe)	
	Pt 1000: -50... +400 °C	0.14... 0.24 °C
	Ni 1000: -50... +200 °C	0.09... 0.12 °C
PCD2.W350:	Temperatur-Sensor	
	Pt/Ni 100	
	Pt 100: -50... +600 °C	0.14... 0.20 °C
	Ni 100: -50... +250 °C	0.06... 0.12 °C
PCD2.W360:	Temperatur-Sensor	
	Pt 1000 -50... +150 °C	0.07... 0.09 °C (Auflösung < 0.1 °C)
Linearisierungsmethode für Temperatureingänge: softwaremässig		

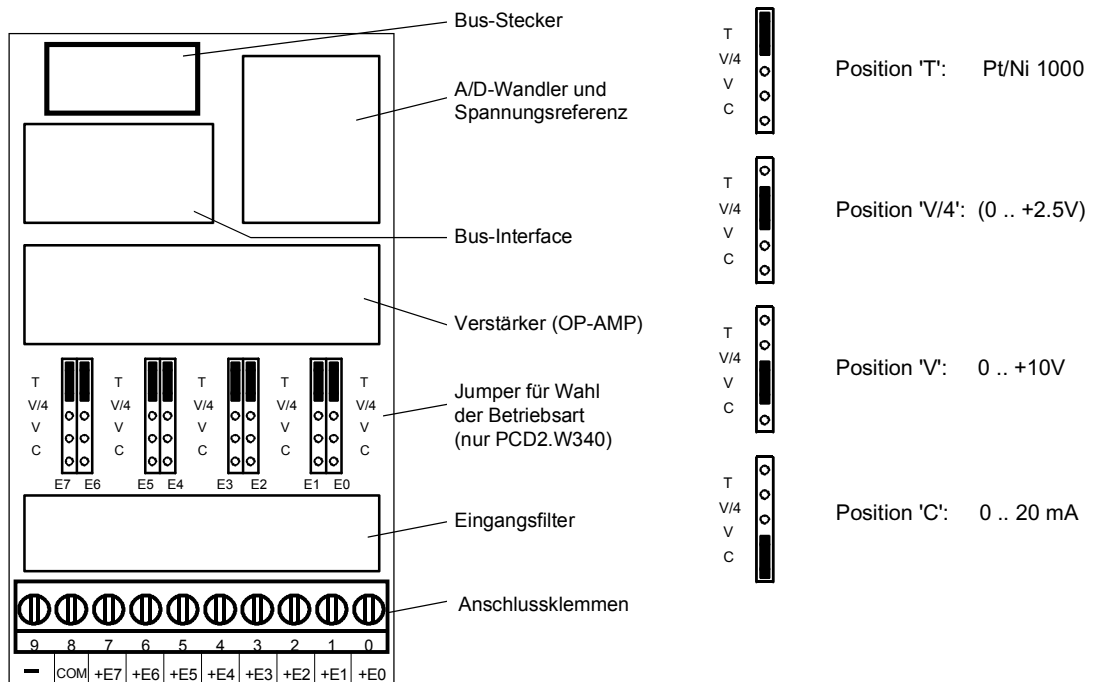
*) Auflösung = Wert des niederwertigsten Bits (LSB)

Technische Daten

Eingangsbereiche:	siehe Modul-Übersicht	
Potentialtrennung:	nein	
Digitale Darstellung (Auflösung):	12 Bit (0... 4095)	
Messprinzip:	nicht-differenziell, single ended	
Eingangswiderstand:	W300:	20 kΩ / 0.15 %
	W310:	125 Ω / 0.1 %
	W340:	U: 200 kΩ / I: 125 Ω
	W350:	nicht relevant
	W360:	nicht relevant
Maximaler Messstrom für die Temperaturmesssonden :	2.0 mA	
Genauigkeit bei 25 °C	W300, 310:	± 0.5 %
	W340, 350, 360:	± 0.3 %
Wiederholgenauigkeit:	± 0.05 %	
Temperaturfehler (0... +55 °C):	± 0.2 %	
Wandlungszeit A/D:	< 10 µs	
Überspannungsschutz:	W340:	± 50 VDC (permanent)
	W300 *):	+ 50 VDC (permanent)
Überstromschutz:	W340:	± 40 mA (permanent)
	W310 *):	+ 40 mA (permanent)
EMV-Schutz:	ja	
Zeitkonstante des Eingangsfilters:	W300:	typ. 10.5 ms
	W310:	typ. 12.4 ms
	W340	V: typ. 7.8 ms
		C: typ. 24.2 ms
		T: typ. 24.2 ms
	W350:	typ. 16.9 ms
	W360:	typ. 16.9 ms

Interne Stromaufnahme: (ab +5 V Bus)	< 8 mA für alle Modultypen
Interne Stromaufnahme: (ab V+ Bus)	W300, 310 < 5 mA W340, 360 < 20 mA W350 < 30 mA
Externe Stromaufnahme:	0 mA
Anschlüsse:	Steckbarer 10-poliger Schraubklemmenblock (4 405 4847 0), für Ø bis 1.5 mm ²
*) An diese beiden Module dürfen keine negativen Eingangssignale angelegt werden.	

Anschlüsse



5

Jumper für die Auswahl der Betriebsart

Nur PCD2.W340, bei den andern Modultypen sind die Betriebsarten fest bestückt.



Alle auf Temperatur (Position T) gestellten Eingänge müssen beschaltet sein. Nicht verwendete Eingänge (bei W340) sind auf den Strombereich 'C' oder den Spannungsbereich 'V' einzustellen.



Versetzen der Jumper

Auf dieser Leiterplatte befinden sich Bauteile, welche bezüglich elektrostatischen Entladungen empfindlich sind! Weitere Informationen befinden sich im [Anhang A1, Kap. Icons](#).

Digital-/Analog-Werte

Eingangssignale und Typ			Digitale Werte		
PCD2.W300/W340	PCD2.W310/W340	PCD2.W340/50/60	Classic	xx7	Simatic
+ 10.0 V	+ 20 mA	Mit den Formeln am Ende des Kapitels die entsprechenden Werte berechnen	4095	4095	27684
+ 5.0 V	+ 10 mA		2047	2047	13824
0 V	0 mA		0	0	0

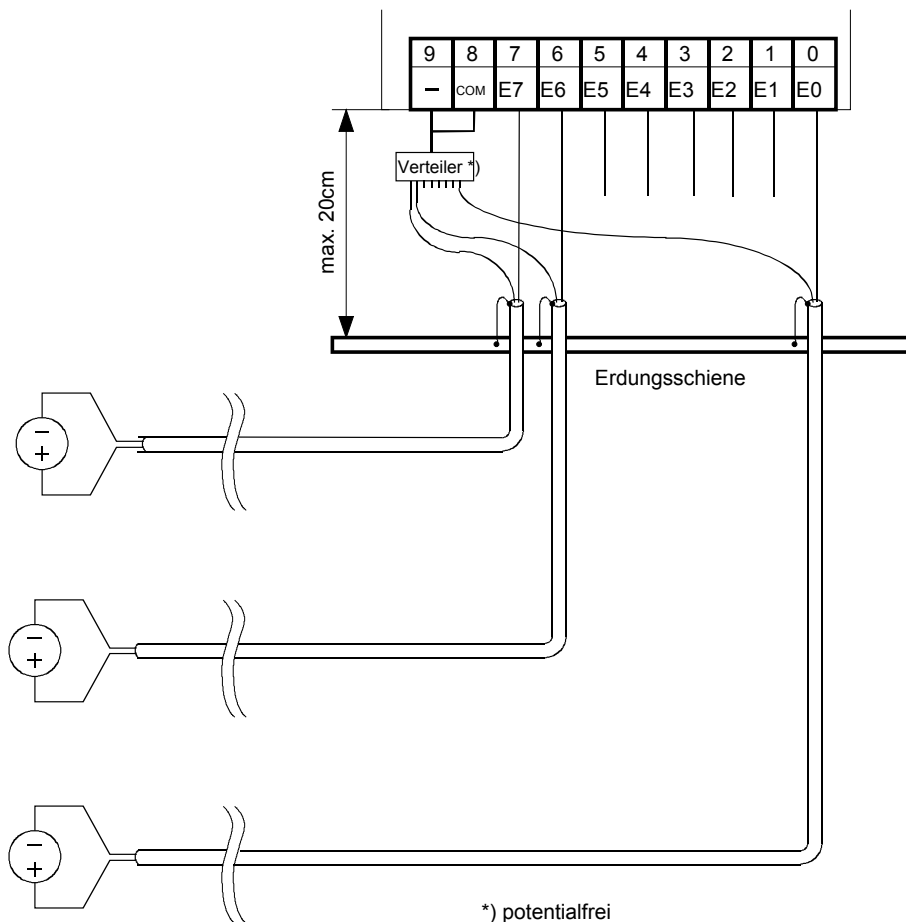
Anschlusskonzept für Spannungs- und Stromeingänge

Die Eingangssignale für Spannung oder Strom werden direkt an den 10-poligen Klemmenblock angeschlossen (E0...E7). Um möglichst wenig Störungen über die Leitungen auf das Modul einzukoppeln, soll der Anschluss nach dem anschließend erläuterten Prinzip erfolgen.

5

Das Schema zeigt eine typische Anordnung für den Anschluss von:

- Spannungseingängen für die Module PCD2.W300 und ...W340 oder von
- Stromeingängen für die Module PCD2.W310 undW340

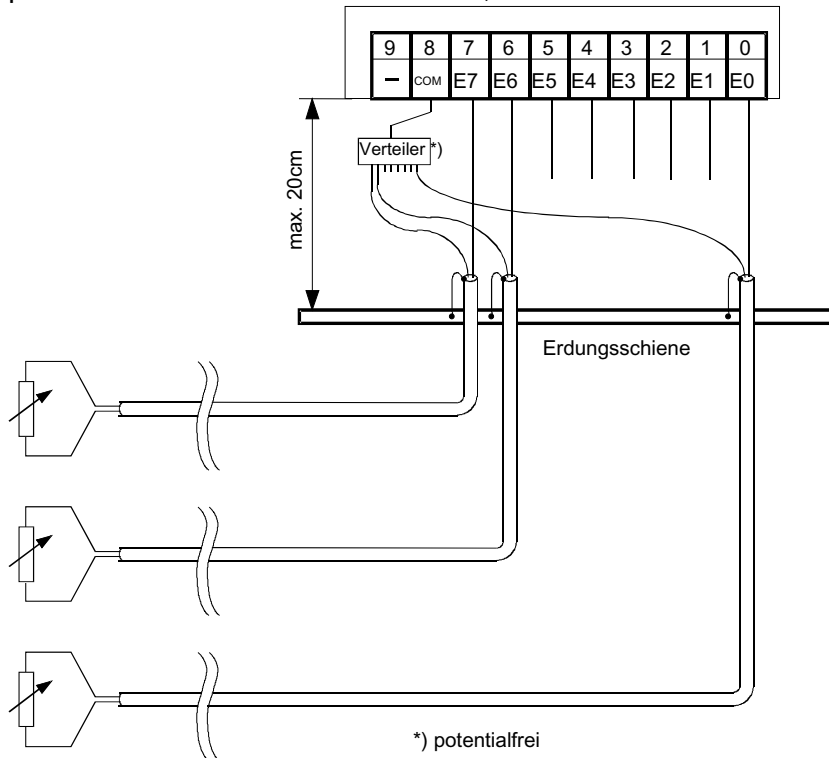


- Die Referenzpotentiale der Signalquellen sind auf einen gemeinsamen GND-Verteiler („-“ und „COM“ Klemmen) zu verdrahten. Um optimale Messresultate zu erhalten, sollte jede Verbindung zu einer Erdungsschiene vermieden werden.
- Werden abgeschirmte Kabel eingesetzt, sollte der Schirm mit einer Erdungsschiene verbunden werden.

Anschlusskonzept für Temperatursensoren

Die Eingangssignale der Temperatursensoren werden direkt an den 10-poligen Klemmenblock angeschlossen (E0...E7).

Das Schema zeigt eine typische Anordnung für den Anschluss von Temperatursensoren für die PCD2.W340,W350 undW360 Module

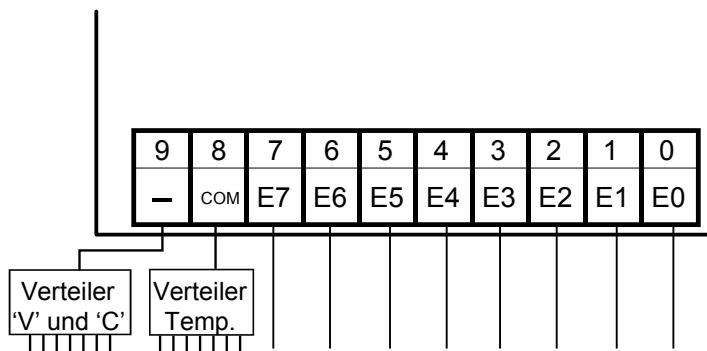


5

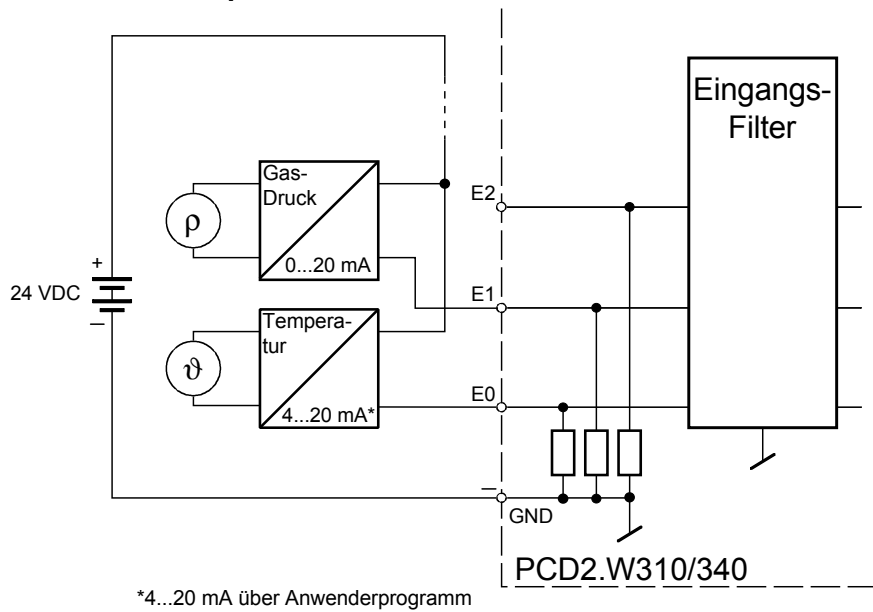


- Das Referenzpotential für Temperaturmessungen ist die COM-Klemme, welche keine externe Verbindung zur Erde oder zum GND haben soll.
- Werden abgeschirmte Kabel eingesetzt, sollte der Schirm mit einer Erdungsschiene verbunden werden.
- Nicht verwendeten Temporeingänge sind auf Masse zu legen.

Gemischter Einsatz



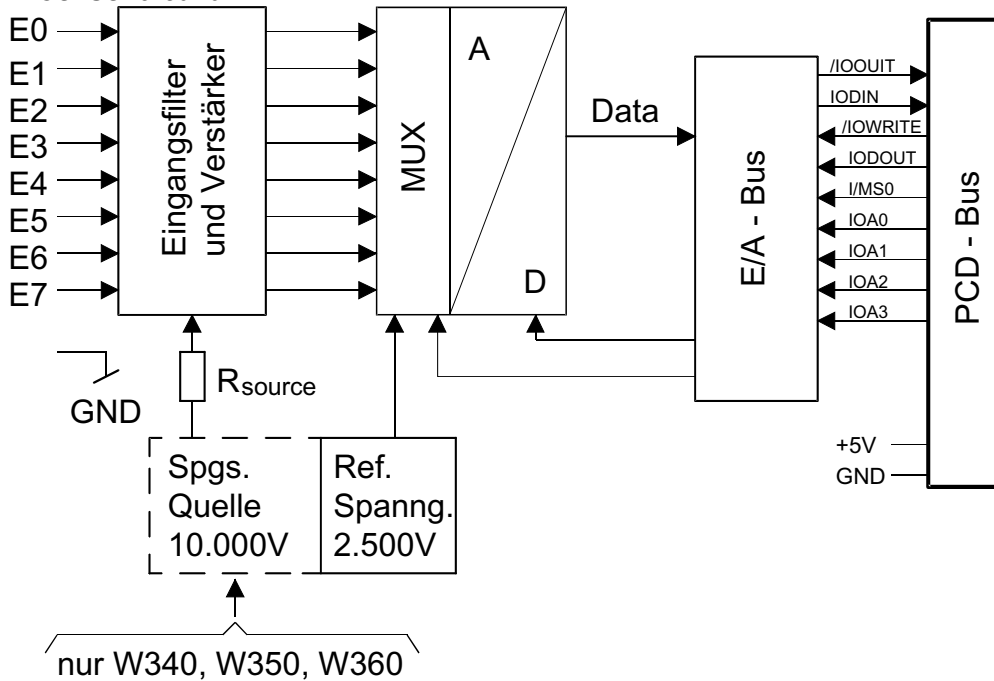
Anschlusskonzept Zweidraht-Messumformer



5

Zweidraht-Messumformer benötigen eine 24 VDC-Speisung in der Messleitung.

Blockschaltbild



Programmierung

- Classic: Programmier-Beispiele für die PCD2.W3x0 sind auf der TCS-Support-Seite (www.sbc-support.com + getting started) zu finden.
- xx7: die Firmware liest die Werte gemäss Konfiguration (I/O Builder) ein.



Watchdog: Dieses Modul kann nicht an der Basisadresse 240 (und 496 für PCD2.M17x) eingesetzt werden, weil es vom Watchdog beeinflusst wird, was zu Fehlfunktionen führt. Für Details, bitte das Kapitel Watchdog lesen, dort ist der richtige Einsatz des Watchdogs zusammen mit PCD2 Komponenten beschrieben.

Formeln für Temperaturmessung**Für Ni 1000 (PCD2.W340)**

Gültigkeit: Temperaturbereich - 50... + 210 °C

Rechenungenauigkeit: ± 0.5 °C

$$T = -188.5 + \frac{260 \cdot DV}{2616} - 4.676 \cdot 10^{-6} \cdot (DV - 2784)^2$$

Für Pt 1000 (PCD2.W340)

Gültigkeit: Temperaturbereich - 50... + 400 °C

Rechenungenauigkeit: ± 1.5 °C

$$T = -366.5 + \frac{450 \cdot DV}{2474} + 18.291 \cdot 10^{-6} \cdot (DV - 2821)^2$$

5

Widerstandsmessung bis 2.5 kΩ (PCD2.W340)

An die PCD2.W340 können spezielle Temperatur-Sensoren oder auch jegliche andere Widerstände bis 2.5 kΩ angeschlossen werden. Der digitale Messwert kann folgendermassen berechnet werden:

$$DV = \frac{16380 \cdot R}{(7500 + R)}$$

wobei $0 \leq DV \leq 4095$ und R der zu messende Widerstand in Ω ist.

Für Ni 100 (PCD2.W350)

Gültigkeit: Temperaturbereich - 50... + 250 °C

Rechenungenauigkeit: ± 1.65 °C

$$T = -28.7 + \frac{300 \cdot DV}{3628} - 7.294 \cdot 10^{-6} \cdot (DV - 1850)^2$$

Für Pt 100 (PCD2.W350)

Gültigkeit: Temperaturbereich - 50... + 600 °C

Rechenungenauigkeit: ± 1 °C

$$T = -99.9 + \frac{650 \cdot DV}{3910} + 6.625 \cdot 10^{-6} \cdot (DV - 2114)^2$$

Für Pt 1000 (PCD2.W360)

Gültigkeit: Temperaturbereich - 50... + 150 °C

Rechenungenauigkeit: ± 0.25 °C

$$T = -178.1 + \frac{200 \cdot DV}{2509} + 3.873 \cdot 10^{-6} \cdot (DV - 2786)^2$$

T = Temperatur

DV = Digitaler Messwert

5.9 Analoge Eingangsmodule mit galvanischer Trennung

PCD2.W305	7 Analoge Eingänge 12 Bit Auflösung, 0...10 V
PCD2.W315	7 Analoge Eingänge 12 Bit Auflösung, 0...20 mA
PCD2.W325	7 Analoge Eingänge 12 Bit Auflösung, -10 V...+10 V



Galvanische Trennung der Ausgänge zur Saia PCD®, die Kanäle sind untereinander nicht getrennt



E/A-Module und E/A Klemmenblöcke dürfen nur im spannungslosen Zustand der Saia PCD® gezogen oder gesteckt werden. Die externe Spannungsversorgung der Module +24 V muss auch ausgeschaltet werden.

5

5.9.1 PCD2.W3x5, analoge Eingänge, gal. getr., 7 Kanäle, 12 Bit Auflösung

Anwendung

Schnelle Eingangsmodule mit galvanischer Trennung von der CPU für den universellen Einsatz mit 7 Kanälen mit je 12 Bit Auflösung. Es stehen Varianten für Spannung 0... 10 V, -10...+10 V und Strom 0...20 mA zur Verfügung.

Modul-Übersicht

Auflösung*)

PCD2.W305:	Spannung 0... 10 V	2.5 mV
PCD2.W315:	Strom 0...20 mA	5 µA
PCD2.W325:	Spannung -10...+10 V	5 mV

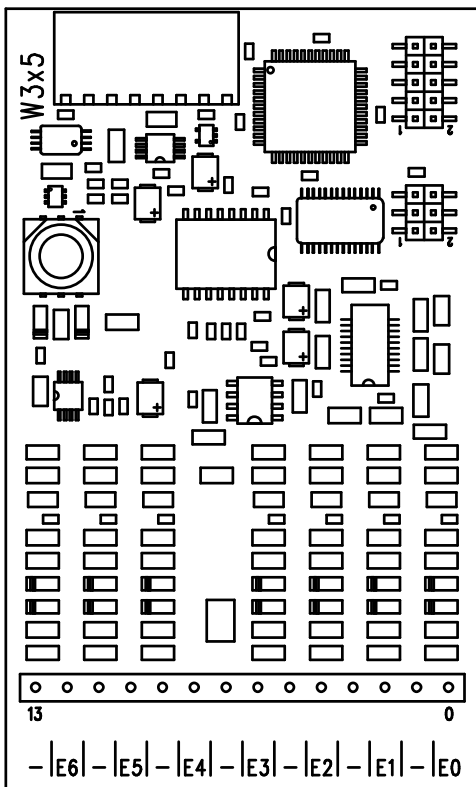
*) Auflösung = Wert des niederwertigsten Bits (LSB)

5

Technische Daten

Eingangsbereiche:	siehe Modul-Übersicht	
Potentialtrennung:	500 V galvanische Trennung der Eingänge zur Saia PCD®, Kanäle untereinander nicht getrennt	
Digitale Darstellung (Auflösung):	12 Bit (0...4095)	
Messprinzip:	nicht differenziell, single ended	
Eingangswiderstand:	W305:	13.5 kΩ / 0.1 %
	W315:	120 Ω / 0.1 %
	W325:	13.7 kΩ / 0.1 %
Genauigkeit bei 25 °C	± 0.15 %	
Wiederholgenauigkeit:	± 0.05 %	
Temperaturfehler (0...+55 °C):	± 0.25 %	
Wandlungszeit A/D:	≤ 2 ms	
Überspannungsschutz:	W305:	± 40 VDC (permanent)
	W325:	± 40 VDC (permanent)
Überstromschutz:	W315:	± 35 mA (permanent)
EMV-Schutz:	ja	
Zeitkonstante des Eingangsfilters:	Typ. 2.4 ms	
Interne Stromaufnahme: (ab +5 V Bus)	< 60 mA	
Interne Stromaufnahme: (ab V+ Bus)	0 mA	
Externe Stromaufnahme:	0 mA	
Anschlüsse:	Steckbarer 14-poliger Federkraftklemmen-Block (4 405 5002 0) für Ø bis 1.5 mm ²	

Anschlüsse



5

Digital-/Analog-Werte

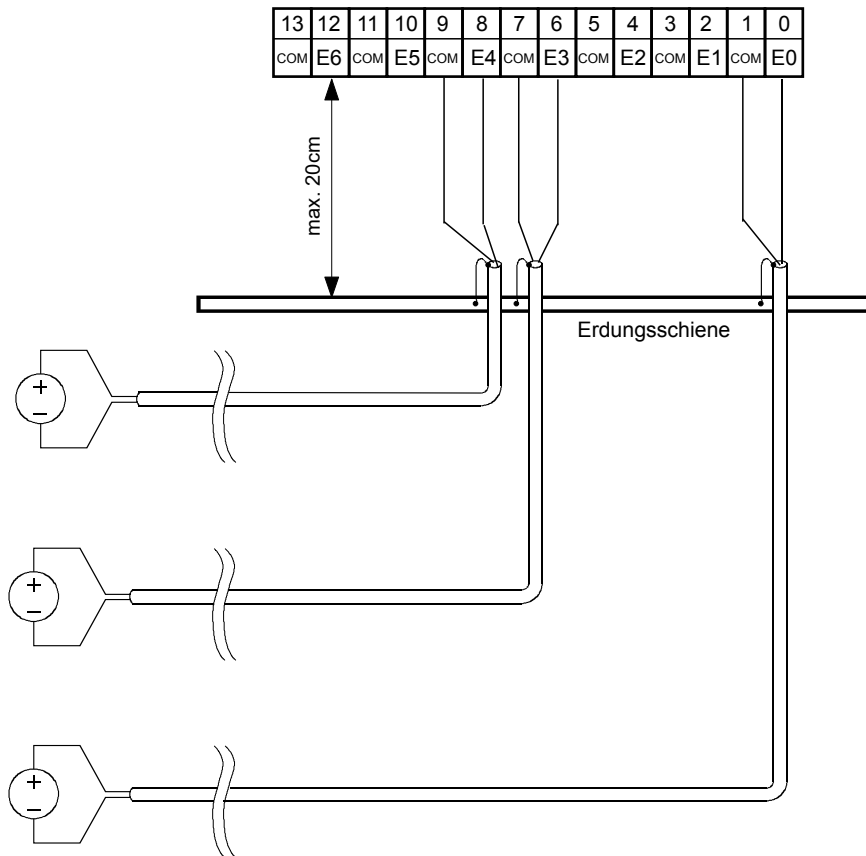
Eingangssignale und Typ			Digitale Werte		
PCD2.W305	PCD2.W315	PCD2.W325	Classic	xx7	Simatic
+ 10.0 V	+ 20 mA	+10 V	4095	4095	27684
+ 5.0 V	+ 10 mA	0 V	2047	2047	13842
0 V	0 mA	-10 V	0	0	0

Anschlusskonzept für Spannungs- und Stromeingänge

Die Eingangssignale für Spannung oder Strom werden direkt an den 14-poligen Klemmenblock angeschlossen (E0...E6 und COM). Um möglichst wenig Störungen über die Leitungen auf das Modul einzukoppeln, soll der Anschluss nach dem anschließend erläuterten Prinzip erfolgen.

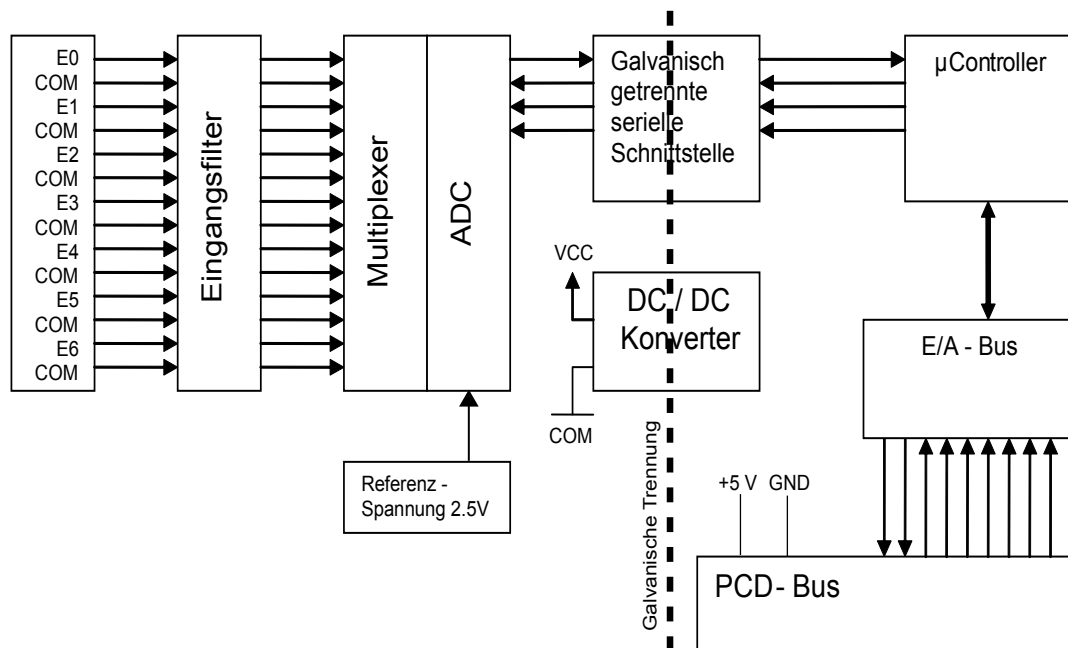
Das Schema zeigt eine typische Anordnung für den Anschluss von:

- Spannungseingängen für die Module PCD2.W305 und .W325 oder von
- Stromeingängen für das Modul PCD2.W315
- Werden abgeschirmte Kabel eingesetzt, sollte der Schirm mit einer Erdungsschiene verbunden werden.



5

Blockschaltbild



Programmierung

- Classic: Für die Programmierung der Module existiert eine FBox.
- xx7 und RIOs: die Firmware liest die Werte gemäss Konfiguration (I/O Builder bzw. Netzwerkkonfigurator) ein



Watchdog: Dieses Modul kann auf allen Basisadressen eingesetzt werden, es gibt keine Beeinflussung durch den Watchdog der CPUs. Für Details, bitte das [Kapitel «A2 Hardware Watchdog»](#) lesen, dort ist der richtige Einsatz des Watchdogs zusammen mit PCD-Komponenten beschrieben.

5.10 Analoge, kombinierte Ein-/Ausgangsmodule

PCD2.W500	2 Analoge Eingänge 12 Bit + 2 Analoge Ausgänge 12 Bit, 0... 10 V, -10 V... +10 V *)
PCD2.W510	2 Analoge Eingänge 12 Bit + 2 Analoge Ausgänge 12 Bit, 0... +20 mA, -20... +20 mA *)

*) wählbar mit Jumper



E/A-Module und E/A Klemmenblöcke dürfen nur im spannungslosen Zustand der Saia PCD® gezogen oder gesteckt werden. Die externe Spannungsversorgung der Module +24 V muss auch ausgeschaltet werden.

5.10.1 PCD2.W5x0, Analoge Ein-/Ausgänge, 2 + 2 Kanäle, 12 Bit Auflösung

Anwendung

Kombiniertes, schnelles analoges Ein-/Ausgangsmodul mit 2 Spannungs-Eingängen und 2 Spannungs-Ausgängen 0...+10 V (unipolar) / -10...+10 V (bipolar) mit Jumpers umschaltbar. Die Auflösung beträgt je 12 Bit. Das Modul ist für präzise, schnelle Anwendungen geeignet.

Modul-Übersicht

PCD2.W500: Modul mit 2 Spannungs-Eingängen und 2 Spannungs-Ausgängen 0...+10 V (unipolar) / -10...+10 V (bipolar) mit Jumpers umschaltbar (Standardmodul).

PCD2.W510: Modul mit 2 Strom-Eingängen und 2 Spannungs-Ausgängen. (Spezialausführung)

5

Technische Daten

Eingänge											
Anzahl Eingangskanäle:	2										
Signalbereiche	<table border="0"> <tr> <td>W500:</td> <td>0...+10 V</td> <td rowspan="2">} mit Jumper gemeinsam umschaltbar</td> </tr> <tr> <td></td> <td>-10...+10 V</td> </tr> <tr> <td>W510:</td> <td>0...+20 mA</td> <td rowspan="2">} mit Jumper gemeinsam umschaltbar</td> </tr> <tr> <td></td> <td>-20...+20 mA</td> </tr> </table>	W500:	0...+10 V	} mit Jumper gemeinsam umschaltbar		-10...+10 V	W510:	0...+20 mA	} mit Jumper gemeinsam umschaltbar		-20...+20 mA
W500:	0...+10 V	} mit Jumper gemeinsam umschaltbar									
	-10...+10 V										
W510:	0...+20 mA	} mit Jumper gemeinsam umschaltbar									
	-20...+20 mA										
Potentialtrennung:	nein										
Messprinzip:	differenziell										
Wandlungszeit A/D:	< 30 µs										
Digitale Darstellung (Auflösung):	12 Bit (0...4095)										
Eingangswiderstand:	0...+10 V: 1 MΩ 0...+20 mA: 100 Ω										
Genauigkeit (bezogen auf Messwert):	unipolar: ± 2 LSB bipolar: ±10 LSB										
Wiederholgenauigkeit (bei gleichen Bedingungen):	± 2 LSB										
Gleichtakt-Spannungsbereich:	CMR ± 10 V										
Gleichtakt-Unterdrückung:	CMRR ≥ 75 dB										
Überspannungsschutz:	± 40 VCC (permanent)										
Zeitkonstante des Eingangsfilters:	3 ms										
Ausgänge											
Anzahl Ausgangskanäle:	2, kurzschlussfest										
Signalbereiche:	<table border="0"> <tr> <td></td> <td>0...+10 V</td> <td rowspan="2">} mit Jumper einzeln umschaltbar</td> </tr> <tr> <td></td> <td>-10...+10 V</td> </tr> </table>		0...+10 V	} mit Jumper einzeln umschaltbar		-10...+10 V					
	0...+10 V	} mit Jumper einzeln umschaltbar									
	-10...+10 V										
Potentialtrennung:	nein										
Wandlungszeit D/A:	< 20 µs										
Digitale Darstellung (Auflösung):	12 Bit (0...4095)										
Lastimpedanz:	≥ 3 kΩ										
Genauigkeit (bez. auf ausgeg. Wert):	0.3% ± 20 mV										

Gemeinsame technische Daten für das ganze Modul

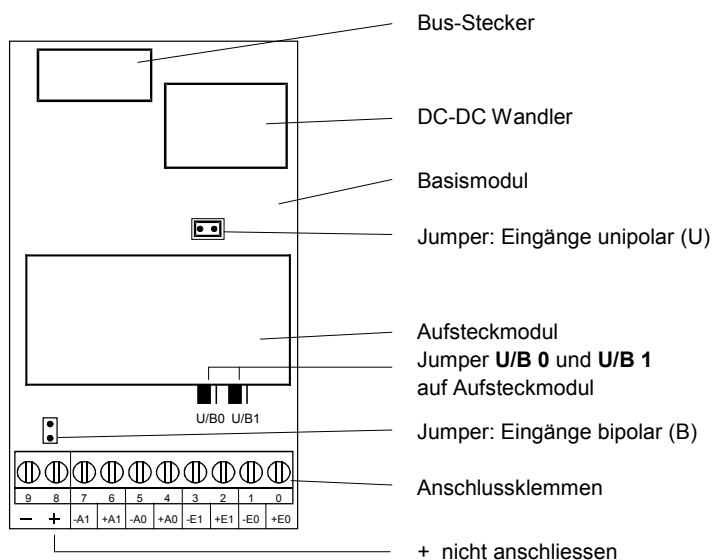
Störspannungsschutz (Burst): nach IEC 801-4	± 1 kV, Leitungen nicht abgeschirmt ± 2 kV, Leitungen abgeschirmt
Temperaturfehler	0.3% (über Temperaturbereich 0...+55 °C)
Interne Stromaufnahme: (ab +5 V Bus)	max. 200 mA
Interne Stromaufnahme: (ab V+ Bus)	0 mA
Externe Stromaufnahme:	0 mA
Anschlüsse:	Steckbarer 10-poliger Schraubklemmenblock (4 405 4847 0), für Ø bis 1.5 mm ²



Da die Stromaufnahme dieses Moduls beträchtlich ist, muss beim Einsatz mehrerer Module im gleichen System die Gesamtbelastung aller Module berücksichtigt werden.



Anschlüsse



Die Minusklemmen der Ausgänge sind intern über je einen Widerstand von 100 Ω mit der Anwendermasse verbunden.

**Analog-/Digital-Werte
Eingänge**

Eingangssignale	Digital-Werte					
	Classic		xx7		Simatic	
	unipolar	bipolar	unipolar	bipolar	unipolar	bipolar
+10 V	4095	4095	4095	4095	27648	27648
+5 V	2047	3071	2047	3071	13824	13824
0 V	0	2047	0	2047	0	0
-5 V	0	1023	0	1023	0	-13824
-10 V	0	0	0	0	0	-27648

Ausgänge

Digital-Werte			Ausgangssignale	
Classic	xx7	Simatic	unipolar	bipolar
4095	4095	27648	+10.0 V	+10.0 V
3071	3071	20736	+7.5 V	+ 5.0 V
2047	2047	13824	+5.0 V	0 V
1023	1023	6912	+2.5 V	-5.0 V
0	0	0	0 V	-10.0 V

PCD2.W500 Modul, komplett
(mit aufgestecktem Zusatzmodul)

Auf der Basisleiterplatte befinden sich neben dem Bus-Stecker, dem DC-DC Wandler und den Anschlussklemmen die beiden Eingangskanäle mit dem 2-poligen Jumper für unipolaren oder bipolaren Betrieb sowie einige Einstellpotentiometer die vom Anwender nicht verstellt werden dürfen.

Das Aufsteckmodul enthält die beiden analogen Ausgänge mit den beiden 3-poligen Jumpers für die Wahl des individuellen unipolaren oder bipolaren Betriebes jedes Ausganges.

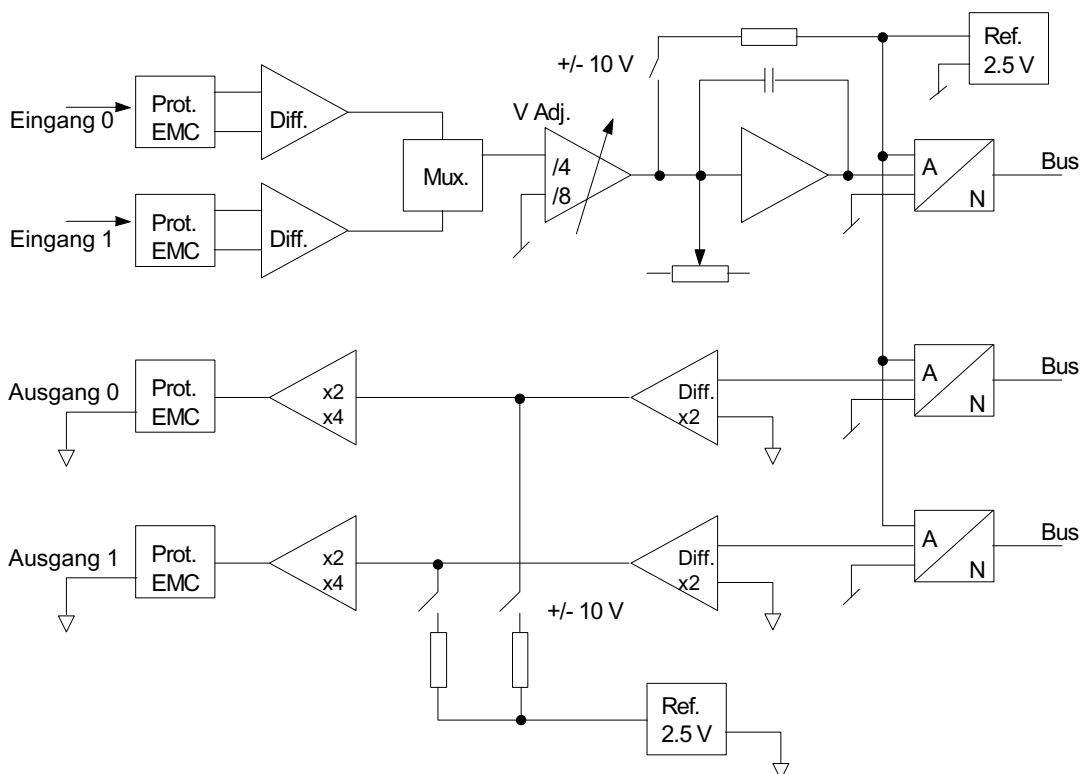
Das Modul arbeitet auch ohne Aufsteckmodul.

Versetzen der Jumper



Auf dieser Leiterplatte befinden sich Bauteile, welche bezüglich elektrostatischen Entladungen empfindlich sind! Weitere Informationen befinden sich im [Anhang A1, Kap. Icons](#).

Blockschaltbild



Programmierung

Reset

Beim Einschalten des Moduls bzw. der CPU gehen die beiden Analog-Ausgänge des PCD2.W500 Moduls auf den Maximal-Wert +10 V (oder auf einen zufälligen Wert zwischen 0 und +10 V). Falls dies störend sein sollte, sind im XOB 16 (Kaltstart-Routine) diese beiden Ausgänge auf Null oder einen beliebigen Kaltstart-Wert zu initialisieren.



Bei angeschaltetem Debugger oder eingestecktem Hand-Service-Gerät P100 erfolgt kein Kaltstart beim Einschalten der Speisung der CPU. Die beiden Analog-Ausgänge der PCD2.W500 gehen dann trotz der Reset-Routine auf den Maximalwert von +10 V.

5

Classic: [Programmier-Beispiele](#) für die PCD2.W500 sind auf der TCS-Support-Seite (www.sbc-support.com + getting started) zu finden.
xx7: die Firmware liest und schreibt die Werte gemäss Konfiguration (I/O Builder) ein



Watchdog: Dieses Modul kann nicht an der Basisadresse 240 (und 496 für PCD2.M17x) eingesetzt werden, weil es vom Watchdog beeinflusst wird, was zu Fehlfunktionen führt.

Für Details, bitte das [Kapitel «A2 Hardware Watchdog»](#) lesen, dort ist der richtige Einsatz des Watchdogs zusammen mit PCD-Komponenten beschrieben.

5.11 Analoge, kombinierte Ein-/Ausgangsmodule mit galvanischer Trennung

PCD2.W525	4 Eingänge, 14 Bit, 0...10 V, 0(4)...20 mA, Pt 1000, Pt 500 oder Ni 1000 (auswählbar über DIP-Schalter) und 2 Ausgänge, 12 Bit, 0...10 V oder 0(4)...20 mA (auswählbar über Software (FBox, FB))
------------------	---

5



Galvanische Trennung der Ausgänge zur Saia PCD®, die Kanäle sind untereinander nicht getrennt



E/A-Module und E/A Klemmenblöcke dürfen nur im spannungslosen Zustand der Saia PCD® gezogen oder gesteckt werden. Die externe Spannungsversorgung der Module +24 V muss auch ausgeschaltet werden.

5.11.1 PCD2.W525 analoges, kombiniertes Ein-/Ausgangsmodul mit galvanischer Trennung

Allgemeine Informationen

PCD2.W525 ist ein analoges Mehrzweck-Modul mit vier Eingängen und zwei Ausgängen. Jeder Ein- und Ausgang kann einzeln als eine industrielle Standardschnittstelle vom Typ 0...10 V, 0...20 mA und 4...20 mA konfiguriert werden. Zusätzlich können die Eingänge so konfiguriert werden, dass sie Pt/Ni1000 oder Pt500 Temperatursensoren unterstützen. Des Weiteren können verschiedene Filtertypen und Skalierungsbereiche für das Modul verwendet werden.

Eingänge 14 Bit

- 4 Eingänge Jeder Kanal verfügt über vier Betriebsmodi (konfigurierbar mithilfe von DIP-Switches):
 - **Differenzial-Spannungseingänge**
0...10 V, Auflösung: 0,61 mV pro LSB (14 Bit)
 - **Differenzial-Stromeingänge**-gemessen im Differenzialmodus
0...20 mA, Auflösung: 1,2 µA pro LSB (14 Bit)
4...20 mA, Auflösung: 1,2 µA pro LSB (13,7 Bit)
 - **Temperatur**
Pt1000, -50...400 °C, Auflösung: 0,1 °C
Pt500, -50...400 °C, Auflösung: 0,2 °C
Ni1000, -60...200 °C, Auflösung 0,1 °C
 - **Widerstand**
0...2500 Ω, Auflösung 0,2 Ω
- Jeder Kanal kann so konfiguriert werden, dass er einen softwarebasierten Filter mit 50 Hz/ 60 Hz besitzt

Ausgänge-12 Bit

- 2 Ausgänge. Jeder Kanal verfügt über drei Betriebsmodi (konfigurierbar mithilfe von Software):
 - **Spannung**
0...10 V, Auflösung: 2,44 mV pro LSB (12 Bit)
 - **Strom**
0...20 mA, Auflösung: 4,88 µA pro LSB (12 Bit)
4...20 mA, Auflösung: 4,88 µA pro LSB (11,7 Bit)
- **Hohe Impedanz**

Verschiedenes

- Alle E/A-Kanäle sind galvanisch getrennt von der Saia PCD® und der externen Stromversorgung. (Aber alle Kanäle sind miteinander galvanisch verbunden.)
- Jeder Kanal verfügt über zwei Verbindungsanschlüsse.

Konfiguration

Modulverbindungen/LED

Die Verbindungen der Modulanschlüsse sind folgende:

Versorgung		Ausgänge				Eingänge							
13	12	11	10	9	8	7	6	5	4	3	2	1	0
-	+	-	+	-	+	-	+	-	+	-	+	-	+
U _{ext}		A1		A0		E3		E2		E1		E0	

Beschreibung der LED:

- Aus: Keine Stromversorgung am Modul. U_{ext} (24 V) fehlt.
- An: Das Modul funktioniert fehlerfrei.
- Langsames Blinken: Kanalfehler (Überlastung/Unterlastung/Kurzschluss/offene Last)
- Schnelles Blinken: U_{ext} ist niedriger als spezifiziert (< 19 V).

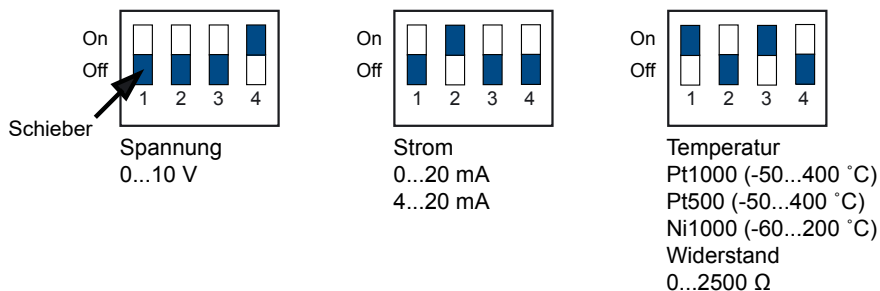
5

Konfiguration der Eingänge

Jeder Eingangskanal wird durch einen DIP-Switch mit vier Schaltern konfiguriert. Die Funktion eines jeden Schalters ist folgende:

Schalter-Nr.	Aus	An
1	Differenzialmodus	Single-Ended-Modus
2		Strom Nebenwiderstand An
3		Versorgung für externe Widerstände An
4		Gain=0,25

Laut dieser Tabelle ist die Konfiguration der verschiedenen Betriebsmodi wie folgt:



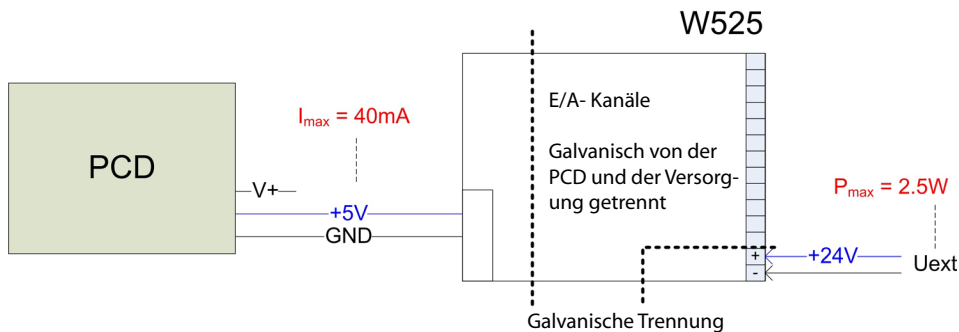
Konfiguration der Ausgänge

Da die Ausgänge mithilfe von Software (mit der entsprechenden FBox oder FB) konfiguriert werden, ist es nicht erforderlich, den Betriebsmodus der Ausgänge mithilfe von Jumpfern oder DIP-Switches zu konfigurieren.

Funktion

Stromversorgung

PCD2.W525 müssen extern versorgt werden! Diese Stromversorgung ist von beiden, der Saia PCD® und den Ein-/Ausgängen des W525, galvanisch getrennt. Des Weiteren ermöglicht die Bauart die Nutzung derselben Stromversorgung für die Saia PCD® und W525 ohne dabei die galvanische Trennung zu verlieren. Das folgende Schema zeigt die verschiedenen Bereiche der Trennung:



5

Timing

• Eingänge

- Intern erfasst W525 alle 2 ms einen neuen Wert für jeden Eingangskanal.
- Dieser Wert ist jederzeit für die Saia PCD® lesbar.
- Abhängig von der Geschwindigkeit der Saia PCD® beträgt die Übertragungszeit eines einzelnen auf 16 Bit skalierten Wertes (eines einzelnen Eingangskanals) normalerweise 100 µs (PCD2.M480) oder 600µs (PCD2.M170).

• Ausgänge

- Intern gibt W525 den zuletzt erhaltenen Ausgangswert der Saia PCD® mit einer Verzögerung von maximal 2 ms aus.
- Abhängig von der Geschwindigkeit der Saia PCD® beträgt die Übertragungszeit eines einzelnen auf 16 Bits skalierten Ausgangswertes normalerweise 100 µs (PCD2.M480) oder 600 µs (PCD2.M170).

Filter

• Eingänge

Es gibt zwei Faktoren, durch die die erfassten Werte gefiltert werden:

- Der Basis-Hardware-Filter mit einer Zeitkonstanten von 2 ms. Dieser Filter dämpft das Eingangssignal um 6 dB/Dekade bei einer Abschaltfrequenz von 80 Hz.
- Auswirkungen hat ebenfalls die Software. Diese resultieren in einer Verzögerung des erfassten Wertes um 2 ms mit einer Notch-Filter-Eigenschaft bei 500 Hz, falls kein softwarebasierter Filter mit 50 Hz/ 60 Hz ausgewählt wurde.

Bei der Verwendung eines 50 Hz (60 Hz) Filters, beträgt die Frequenz des Notch-Filters 50 Hz (60 Hz); Die Verzögerung beträgt in diesem Fall auch 2 ms.

• Ausgänge

Es gibt nur den hardwarebasierten Filter mit einer Zeitkonstanten von 1 ms, der aktiv ist.

Technische Daten

Eingänge	
Allgemeines:	
Auflösung:	14 Bit
Messungsart:	differenziell
Anzahl der Kanäle:	4
Galvanische Trennung der Saia PCD®:	ja
Galvanische Trennung der externen Versorgung:	ja
Galvanische Trennung zwischen anderen Kanälen:	nein
Art der Verbindungen:	zwei Kabel pro Kanal
Konfiguration des Betriebsmodus:	mithilfe von DIP-Switches
Genauigkeit bei 25 °C:	± 0,2% max.
Wiederholungsgenauigkeit:	± 0,05% max.
Temperaturdrift (0...55 °C) max.:	± 70 ppm/°C
Überspannungsschutz:	± 50 V min.
Überstromschutz:	± 35 mA min.
Gleichtakt max. Spannung:	± 50 V min.
Gleichtakt-Unterdrückungsverhältnis:	70 dB min.
Filter:	
Zeitkonstante des Hardware Filters:	2 ms
Dämpfung des softwarebasierten 50 Hz Filter:	40 dB min. zwischen 49,5 und 50,5 Hz
Dämpfung des softwarebasierten 60 Hz Filter:	40 dB min. zwischen 59,5 und 60,5 Hz
Spannungsmodus:	
Auflösungsbereich 0 ... 10 V Modus:	14 Bit; 0,61 mV pro LSB
Strommodus:	
Strom Nebenwiderstand:	125 Ω
Auflösungsbereich 0 ... 20 mA:	14 Bit; 1,22 µA pro LSB
Auflösungsbereich 4 ... 20 mA:	13,7 Bit; 1,22 µA pro LSB
Temperatur / Widerstandsmodus:	
Auflösung für Pt1000; Bereich -50 ... 400 °C	0,1 °C
Auflösung für Pt500; Bereich -50 ... 400 °C	0,2 °C
Auflösung für Ni1000; Bereich -60 ... 200 °C	0,1 °C

Auflösung für Widerstand; Bereich 0... 2500 Ω	0,2 Ω
Stromableitung bei Temp.-Sensor / Widerstand:	2,5 mW max.
Ausgänge	
Allgemeines:	
Auflösung:	12 Bit
Anzahl der Kanäle:	2
Galvanische Trennung der Saia PCD®:	ja
Galvanische Trennung der externen Versorgung:	ja
Galvanische Trennung zwischen anderen Kanälen:	nein
Art der Verbindungen:	zwei Kabel pro Kanal
Konfiguration des Betriebsmodus:	mithilfe von Software (FBOX, FB)
Genauigkeit bei 25 °C:	$\pm 0,5\%$ max.
Wiederholungsgenauigkeit:	$\pm 0,1\%$ max.
Temperaturdrift (0...55 °C) max.:	± 70 ppm/°C.
Überstromschutz:	kurzschlussfest
Zeitkonstante des Filters:	1 ms
Spannungsmodus:	
Maximallast, um spezifizierte Genauigkeit zu gewährleisten:	> 700 Ω
Auflösungsbereich 0... 10 V:	12 Bit; 2,44 mV pro LSB
Strommodus:	
Betriebswiderstand:	< 600 Ω
Auflösungsbereich 0... 20 mA:	12 Bit; 4,88 μ A pro LSB
Auflösungsbereich 4... 20 mA:	11,7 Bit; 4,88 μ A pro LSB
Allgemeine Daten	
Stromverbrauch am E/A-Bus +5V:	max. 40 mA
Stromverbrauch am E/A-Bus V+:	unbelastet
Temperaturbereich:	0...55 °C
Externe Stromversorgung	
(Es kann dieselbe Stromversorgung wie für die Saia PCD® verwendet werden, ohne dass die galvanische Trennung der Ein-/Ausgänge verloren geht!)	
Betriebsspannung:	24 V ± 4 V geglättet
Stromverbrauch:	max. 2,5 W (abhängig von der Ausgangslast)
Anschluss:	PCD2
	Steckbare 14-polige Schraubklemmen (PCD2.W525; Bestellnr.: 4 405 5002 0, Lieferung erfolgt mit Modul), für Kabel bis zu 1,5 mm ²

Bedeutungen des I/O-Words eines PCD2/3.W525-Moduls?

Wenn ein W525-Modul mit dem "Device Configurator" oder dem Profi-S-I/O (oder Profibus DP) Netzwerk-Configurator konfiguriert wird, benötigt das PCD2/3.W525 zwei Register für die analogen Ausgänge und acht Register für die analogen Eingänge.

Die Register haben die folgende Bedeutung:

Ausgangsregister:

Register	Bit 31..16	Bit 15..0
n		Wert CH0 Ausgang
n+1		Wert CH1 Ausgang

5

Beschreibung des Ausgangsregisters:

Wert CH0..1 (Register n, n+1)

Dieses Register (Bit 0 bis 15) enthält den analogen Ausgabewert des entsprechenden analogen Ausganges. Es ist ein 12 Bit-Wert.

Eingangsregister:

Register	Bit 31..16	Bit 15..0
n		Wert CH0 Eingang
n+1		Wert CH1 Eingang
n+2		Wert CH2 Eingang
n+3		Wert CH3 Eingang
n+4		Ladestrom/-spannung
n+5		Status Modul
n+6		Status Eingang
n+7		Status Ausgang

Beschreibung des Eingangsregisters:

Wert CH0..CH3 (Register n...n+3)

Dieses Register (Bit 0 bis 15) enthält den analogen Eingabewert des entsprechenden analogen Eingangs. Es ist ein 14 Bit-Wert.

Lade_Strom / Lade_Spannung (Register n+4)

In diesem Register (Bit 0 bis 15) wird der aktuelle Strom- oder Spannungswert angezeigt.

- Strom in [μ A] (0..20'000)
- Spannung in [mV] (0..10'000)

Status Modul (Register n+5)

Dieses Register (Bit 0 bis 15) enthält den aktuellen Status des Moduls

Tabelle Modul-Status:

Bit	Beschreibung
15:14	Reserviert
13	Fehler am Ausgangskanal CH1
12	Fehler am Ausgangskanal CH0
11	Fehler am Eingangskanal CH3
10	Fehler am Eingangskanal CH2
9	Fehler am Eingangskanal CH1
8	Fehler am Eingangskanal CH0
7:5	Reserviert
4	Kommunikation: Unzulässiger Befehl. Wird auf 1 gesetzt, wenn das Modul eine unbekannte Anweisung erhält
3	Kommunikation: Paket zu lang. Wird auf 1 gesetzt, wenn während der Kommunikation ein Datenbyte (CMD/Data = 0) empfangen wird, obwohl ein Befehlsbyte empfangen werden sollte (CMD/Data = 1)
2	UExt zu gering. Die Spannung des externen Netzteils ist zu gering!
1	UExt ausgefallen.
0	Keine Reaktion.

5

Status Eingang (Register n+6)

Dieses Register (Bit 0 bis 15) enthält den Status des Eingangskanals CH0..CH3. Der Status jedes Eingangskanals wird in 4 Bits angezeigt.

Status Eingang:

Bit	Beschreibung
Bit 0..3	CH0 Status
Bit 4..7	CH1 Status
Bit 8..11	CH2 Status
Bit 12..15	CH3 Status

Tabelle Eingangsstatus:

Bit	Beschreibung
3	Überhitzung
2	Nicht kalibriert
1	Bereich zu gross
0	Bereich zu gering

Status Ausgang (Register n+7)

Dieses Register (Bit 0 bis 15) enthält den Status der beiden Ausgangskanäle CH0 und CH1.

Der Status jedes Ausgangskanals wird in 6 Bits angezeigt.

Status Ausgang:

Bit	Beschreibung
Bit 0..5	CH0 Status (LOW BYTE)
Bit 8..13	CH1 Status (HIGH BYTE)

5

Tabelle Ausgangsstatus:

Bit		Beschreibung
CH0	CH1	
5	13	Lastwiderstand zu hoch. Nur für Ausgänge im Strom-Modus. Tritt typischerweise auf, wenn der Ausgangsschaltkreis geöffnet ist
4	12	Lastwiderstand zu gering. Nur für Ausgänge im Spannungs-Modus. Tritt typischerweise bei einem Kurzschluss auf
3	11	Überhitzung
2	10	Nicht kalibriert
1	9	Bereich zu gross
0	8	Bereich zu gering

5.12 Analoge Ausgangsmodule

PCD2.W400	4 Analoge Ausgänge 8 bit, 0... 10 V
PCD2.W410	4 Analoge Ausgänge 8 bit, 0... 10 V, 0... 20 mA, 4... 20 mA *)
PCD2.W600	4 Analoge Ausgänge 12 Bit, 0... 10 V
PCD2.W610	4 Analoge Ausgänge 12 Bit, 0... 10 V, 0... 20 mA, 4... 20 mA *)

*) wählbar mit Jumper



E/A-Module und E/A Klemmenblöcke dürfen nur im spannungslosen Zustand der Saia PCD® gezogen oder gesteckt werden. Die externe Spannungsversorgung der Module +24 V muss auch ausgeschaltet werden.

5.12.1 PCD2.W4x0, Analoge Ausgänge, 4 Kanäle, 8 bit Auflösung

Anwendung

Schnelles Ausgangsmodul mit 4 Ausgangskanälen zu 8 bit. Verschiedene Ausgangssignale sind umschaltbar mittels steckbaren Jumpers. Geeignet für Prozesse, wo eine grosse Anzahl von Stellgliedern angesteuert werden muss, wie z. B. in der Chemie oder der Gebäudeautomation.

Modul-Übersicht

PCD2.W400: Einfaches Modul mit 4 Ausgangskanälen zu je 8 bit. 0... 10 V

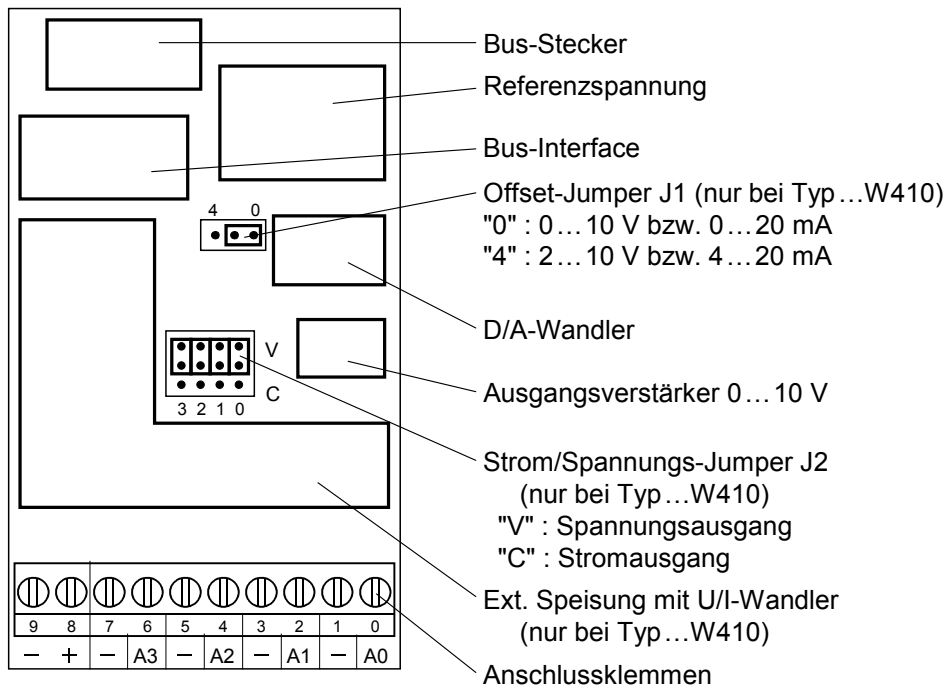
PCD2.W410: Universalmodul mit 4 Ausgangskanälen zu je 8 bit. Signale umsteckbar für 0... 10 V, 0... 20 mA oder 4... 20 mA.

5

Technische Daten

Anzahl Ausgangskanäle:	4, kurzschlussfest									
Signalbereiche:	<table> <tr> <td>W400</td> <td>0... 10 V</td> <td rowspan="4">} mit Jumper umschaltbar</td> </tr> <tr> <td>W410</td> <td>0... 10 V*)</td> </tr> <tr> <td></td> <td>0... 20 mA</td> </tr> <tr> <td></td> <td>4... 20 mA</td> </tr> </table> <p>*) Einstellung ab Werk</p>	W400	0... 10 V	} mit Jumper umschaltbar	W410	0... 10 V*)		0... 20 mA		4... 20 mA
W400	0... 10 V	} mit Jumper umschaltbar								
W410	0... 10 V*)									
	0... 20 mA									
	4... 20 mA									
Digitale Darstellung (Auflösung):	8 bit (0... 255)									
Wandlungszeit D/A:	< 5 µs									
Lastimpedanz:	<table> <tr> <td>für 0... 10 V:</td> <td>≥ 3 kΩ</td> </tr> <tr> <td>für 0... 20 mA:</td> <td>0... 500 Ω</td> </tr> <tr> <td>für 4... 20 mA:</td> <td>0... 500 Ω</td> </tr> </table>	für 0... 10 V:	≥ 3 kΩ	für 0... 20 mA:	0... 500 Ω	für 4... 20 mA:	0... 500 Ω			
für 0... 10 V:	≥ 3 kΩ									
für 0... 20 mA:	0... 500 Ω									
für 4... 20 mA:	0... 500 Ω									
Genauigkeit (bezogen auf ausgegebenen Wert):	<table> <tr> <td>für 0... 10 V:</td> <td>1% ± 50 mV</td> </tr> <tr> <td>für 0... 20 mA:</td> <td>1% ± 0.2 mA</td> </tr> <tr> <td>für 4... 20 mA:</td> <td>1% ± 0.2 mA</td> </tr> </table>	für 0... 10 V:	1% ± 50 mV	für 0... 20 mA:	1% ± 0.2 mA	für 4... 20 mA:	1% ± 0.2 mA			
für 0... 10 V:	1% ± 50 mV									
für 0... 20 mA:	1% ± 0.2 mA									
für 4... 20 mA:	1% ± 0.2 mA									
Restwelligkeit:	<table> <tr> <td>für 0... 10 V:</td> <td>< 15 mVpp</td> </tr> <tr> <td>für 0... 20 mA:</td> <td>< 50 µApp</td> </tr> <tr> <td>für 4... 20 mA:</td> <td>< 50 µApp</td> </tr> </table>	für 0... 10 V:	< 15 mVpp	für 0... 20 mA:	< 50 µApp	für 4... 20 mA:	< 50 µApp			
für 0... 10 V:	< 15 mVpp									
für 0... 20 mA:	< 50 µApp									
für 4... 20 mA:	< 50 µApp									
Temperaturfehler:	typ. 0.2%, (über Temperaturbereich 0... +55 °C)									
Störspannungsschutz (Burst): nach IEC 801-4	± 1 kV, Leitungen nicht abgeschirmt ± 2 kV, Leitungen abgeschirmt									
Interne Stromaufnahme: (ab +5 V Bus)	1 mA									
Interne Stromaufnahme: (ab V+ Bus)	30 mA									
Externe Stromaufnahme:	max. 0,1 A (nur Typ PCD2.W410 bei Verwendung der Stromausgänge)									
Anschlüsse:	Steckbarer 10-poliger Schraubklemmenblock (4 405 4847 0), für Ø bis 1.5 mm ²									

Anschlüsse



5

Analog-/Digital-Werte und Jumperpositionen

Jumper "V/C"			V	C	C
Jumper "0/4"			0	0	4
Signalbereich			0...10 V	0...20 mA	4...20 mA
Digital-Werte					
Classic	xx7	Simatic			
255	255	27648	10.0 V	20 mA	20 mA
128	128	13824	5.0 V*)	10 mA*)	12 mA*)
0	0	0	0	0	4 mA

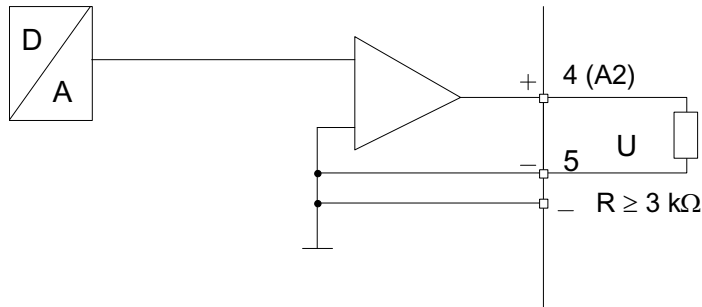
*) Die genauen Werte sind 1/255 höher



Versetzen der Jumper

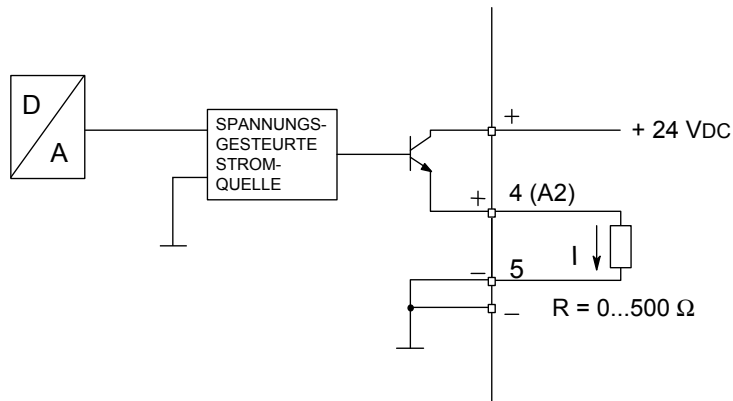
Auf dieser Leiterplatte befinden sich Bauteile, welche bezüglich elektrostatischen Entladungen empfindlich sind! Weitere Informationen befinden sich im [Anhang A1, Kap. Icons](#).

**Anschlusskonzept
Anschluss für 0...10 V**



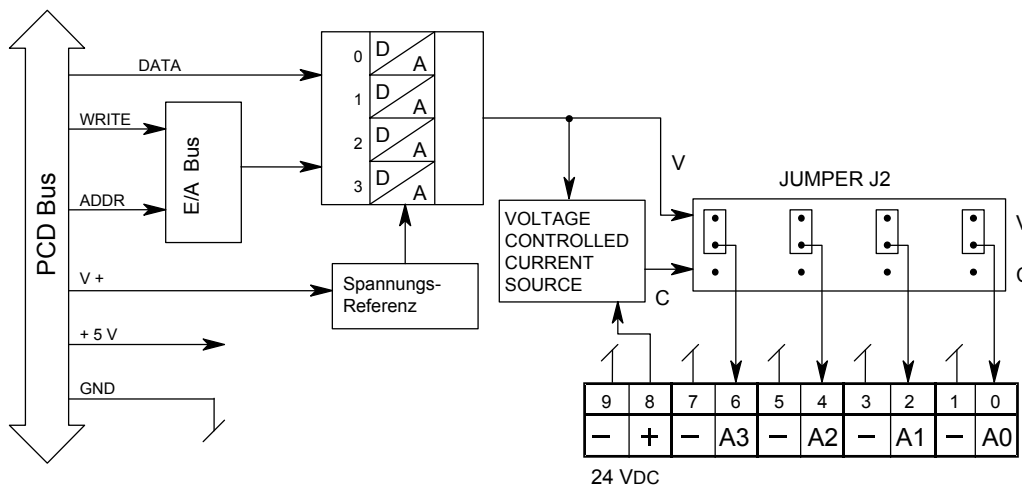
5

Anschluss für 0...20 mA bzw. 4...20 mA
(wählbar mit Jumper auf PCD2.W410)



Für Stromausgänge
ist die externe Spei-
sung von
24 VDC erforderlich

Blockschaltbild



5

Programmierung

- Classic: [Programmier-Beispiele](#) für die PCD2.W4x0 sind auf der TCS-Support-Seite (www.sbc-support.com + getting started) zu finden.
- xx7: die Firmware schreibt die Werte gemäss Konfiguration (I/O Builder) ein



Watchdog: Dieses Modul kann nicht an der Basisadresse 240 (und 496 für PCD2.M17x) eingesetzt werden, weil es vom Watchdog beeinflusst wird, was zu Fehlfunktionen führt.

Für Details, bitte das [Kapitel «A2 Hardware Watchdog»](#) lesen, dort ist der richtige Einsatz des Watchdogs zusammen mit PCD-Komponenten beschrieben.

5.12.2 PCD2.W6x0, Analoge Ausgänge, 4 Kanäle, 12 Bit Auflösung

Anwendung

Schnelles Ausgangsmodul für den universellen Einsatz mit 4 Kanälen mit je 12 Bit Auflösung. Varianten für Spannung 0...+10 V, -10 V...+10 V, Strom 0...20 mA.

Modul-Übersicht

PCD2.W600:	Spannungsausgänge unipolar	0...10 V
PCD2.W610:	Spannungsausgänge bipolar stellbar auf Spannung unipolar	-10 V...+10 V, um- stellbar 0...10 V /
Strom 0...20 mA		

5

Technische Daten

Auflösung

Anzahl Ausgangskanäle:	4, kurzschlussfest		
Signalbereich:	W600: 0...+10 V	2.442 mV	} mit Jumper Aumsteckbar
	W610: -10 V...+10 V	4.884 mV	
	0...+10 V	2.442 mV	
	0...20 mA	4.884 μ A	
Potentialtrennung:	nein		
Digitale Darstellung (Auflösung):	12 Bit (0...4095)		
Wandlungszeit D/A:	typ. 10 μ s		
Lastimpedanz	Spannung:	> 3 k Ω	
	Strom:	< 500 Ω	
Genauigkeit bei 25 °C (bezogen auf den ausgegebenen Wert)	Spannung:	\pm 0.5 %	
	Strom:	\pm 0.8 % *)	
Temperaturfehler:	Spannung:	\pm 0.1 % (über Temperaturbereich	
	Strom:	\pm 0.2 % 0...+55 °C)	
Interne Stromaufnahme: (ab +5 V Bus)	W600:	max. 4 mA	
	W610:	max. 110 mA	
Interne Stromaufnahme: (ab V+ Bus)	W600:	max. 20 mA	
	W610:	0 mA	
Externe Stromaufnahme:	max. 100 mA (nur Typ PCD2.W610 bei Verwendung der Stromausgänge)		
Anschlüsse:	Steckbarer 10-poliger Schraubklemmenblock (4 405 4847 0), für \varnothing bis 1.5 mm ²		

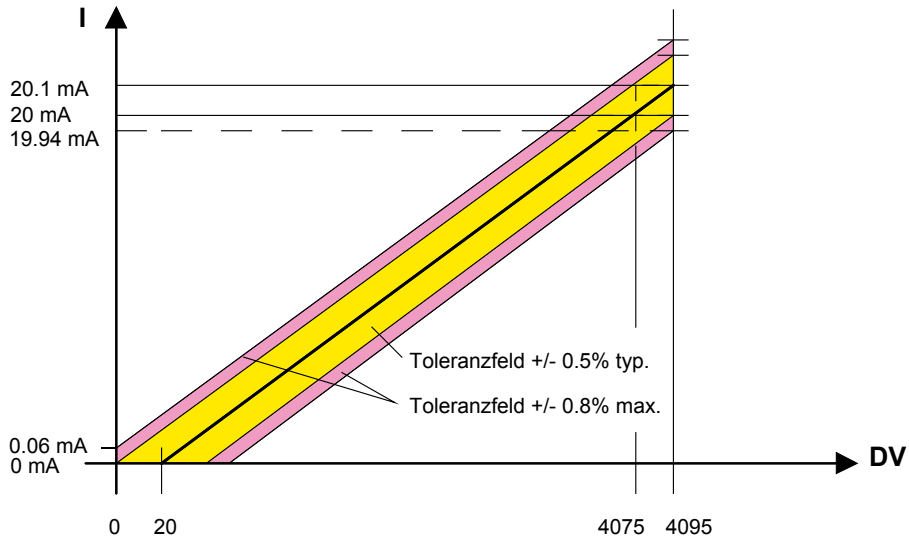


*) Zu den Stromausgängen:

Weil es für etliche Anwendungen wichtig ist, dass die Bereichsendwerte (0 mA, 20 mA) erreicht werden können, sind die Stromausgänge nach folgender Charakteristik im Diagramm auf der nächsten Seite ausgelegt.

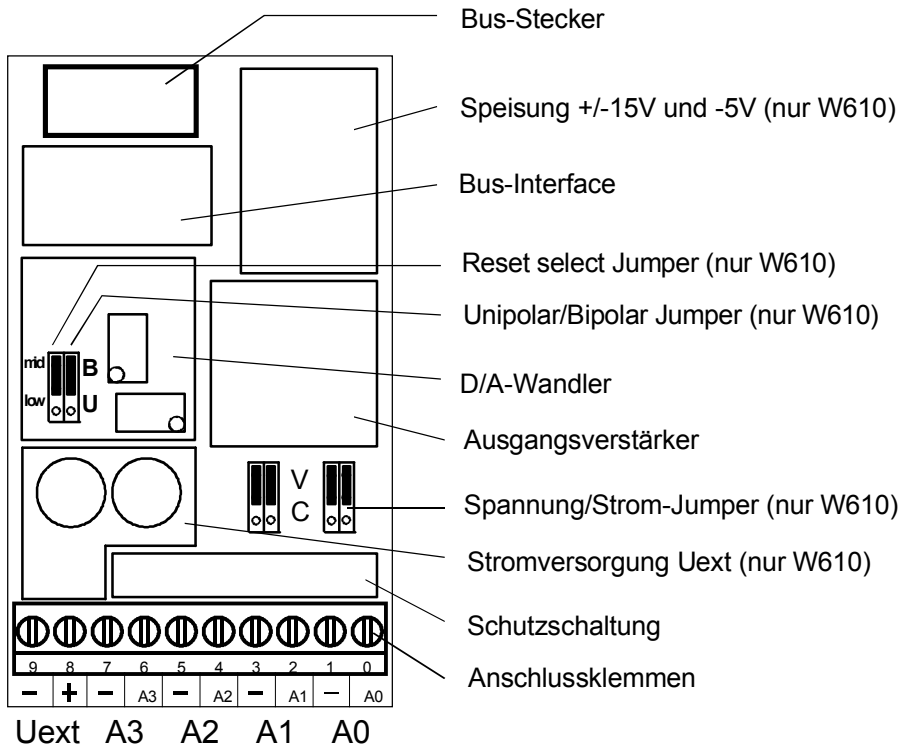


Während des Aufstartens wird an allen Ausgängen des Moduls PCD2.W600 eine Spannung von 5 V ausgegeben. Die Aufstartphase dauert 40 ms, danach wird 0 V an die Ausgänge gelegt.



5

Anschlüsse



Digital-/Analog-Werte

Digital-Werte			Ausgangssignale
Classic	xx7	Simatic	
4095	4095	27648	+20.1 mA
4075	4075	27513	+20 mA
2048	2048	13824	+10 mA
20	20	135	0 mA
0	0	0	0 mA



Versetzen der Jumper

Auf dieser Leiterplatte befinden sich Bauteile, welche bezüglich elektrostatischen Entladungen empfindlich sind! Weitere Informationen befinden sich im [Anhang A1, Kap. Icons](#).

Bereichswahl (PCD2.W610)

Jumper ab Werk: A0...A3: "V" (Spannung)
 U/B: "B" (Bipolar)
 Reset select: "mid" (Reset auf Bereichsmitte, d.h. 0 V im bipolaren Modus)

Bereiche nach Anwendung:

Pro Modul: U/B: Unipolarer oder **B**ipolarer Betrieb
 Reset select: Reset auf **low**- oder **mid**- scale
 Empf. Einstellung: Unipolar → lowscale
 Bipolar → midscale

Pro Kanal: "V": Spannungsausgang: 0...+10 V bzw. -10 V...+10 V
 "C": Stromausgang: 0...20 mA

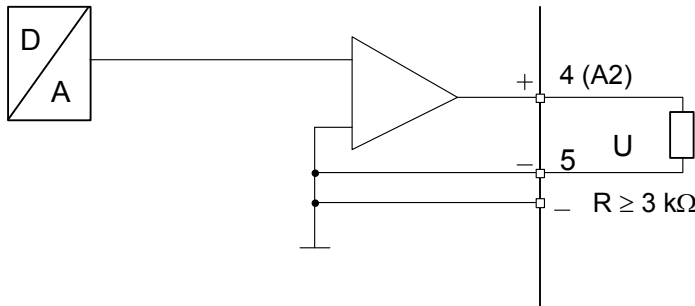
5



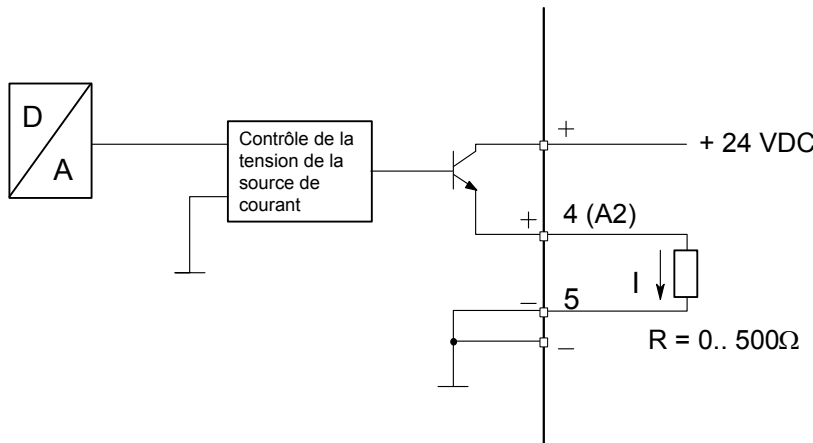
Die Stromausgänge sind für den unipolaren Betrieb ausgelegt. Bipolarer Betrieb ist möglich, es wird allerdings für die negative Hälfte des Betriebes 0 mA ausgegeben.

Anschlusskonzept

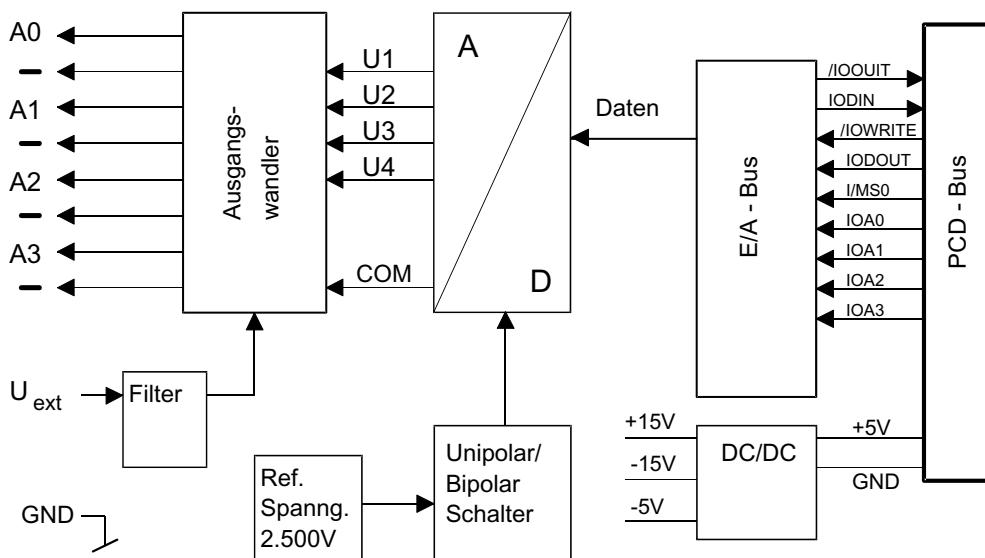
Anschluss für 0... 10 V bzw. -10 V...+10 V: (wählbar bei PCD2.W610)



Anschluss für 0...20 mA: (nur PCD2.W610)



Für Stromausgänge ist die externe Speisung von 24 VDC erforderlich.

Blockschaltbild

5

Programmierung

Classic: [Programmier-Beispiele](#) für die PCD2.W6x0 sind auf der TCS-Support-Seite (www.sbc-support.com + getting started) zu finden.

xx7: die Firmware schreibt die Werte gemäss Konfiguration (I/O Builder)



Watchdog: Dieses Modul kann nicht an der Basisadresse 240 (und 496 für PCD2.M17x) eingesetzt werden, weil es vom Watchdog beeinflusst wird, was zu Fehlfunktionen führt.

Für Details, bitte das [Kapitel «A2 Hardware Watchdog»](#) lesen, dort ist der richtige Einsatz des Watchdogs zusammen mit PCD-Komponenten beschrieben.

5.13 Analoge Ausgangsmodule, galvanisch von E/A-Bus getrennt

PCD2.W605	6 analoge Ausgänge 10 bit Auflösung, 0...10 V
PCD2.W615	4 analoge Ausgänge 10 bit Auflösung, 0...20 mA
PCD2.W625	6 analoge Ausgänge 10 bit Auflösung, -10 V...+10 V



Galvanische Trennung der Ausgänge zur Saia PCD®, die Kanäle sind untereinander nicht getrennt



E/A-Module und E/A Klemmenblöcke dürfen nur im spannungslosen Zustand der Saia PCD® gezogen oder gesteckt werden. Die externe Spannungsversorgung der Module +24 V muss auch ausgeschaltet werden.

5.13.1 PCD2.W6x5, analoge Ausgänge, gal. getr., 6 (4) Kanäle, 10 bit Auflösung

Anwendung

Schnelle Ausgangsmodule mit galvanischer Trennung von der CPU für den universellen Einsatz mit 6 resp. 4 Kanälen mit je 10 Bit Auflösung. Es stehen Varianten für Spannung 0... 10 V, -10... +10 V und Strom 0...20 mA zur Verfügung.

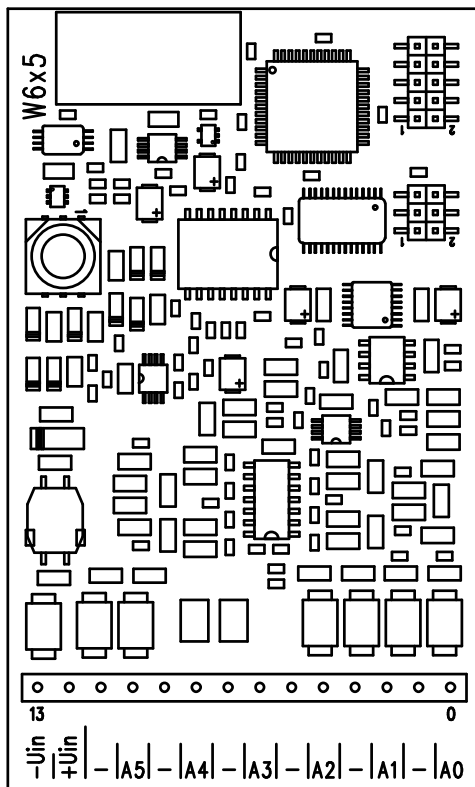
Modul-Übersicht		Kanäle	Auflösung
PCD2.W605:	Spannung 0... 10 V	6 (A0...A5)	10 mV
PCD2.W615:	Strom 0... 20 mA	4 (A0...A3)	20 µA
PCD2.W625:	Spannung -10... +10 V	6 (A0...A5)	20 mV

5

Technische Daten

Ausgangsbereiche:	siehe Modul-Übersicht		
Potentialtrennung:	500 V, galvanische Trennung der Ausgänge zur Saia PCD®, Kanäle untereinander nicht getrennt		
Digitale Darstellung (Auflösung):	10 bit (0... 1023)		
Lastwiderstand:	W605:	>3 kΩ	
	W615:	<500 Ω*	
	W625:	>3 kΩ	
Genauigkeit bei 25 °C	W605:	± 0.4 %	
	W615:	± 0.7 %	
	W625:	± 0.4 %	
Temperaturfehler (0... +55 °C):	± 0.25 %, 100 ppm/K oder 0.01 %/K		
Kurzschluss-Schutz:	ja (dauernd)		
EMV-Schutz:	nach Normen ENV 50141, EN 55022, EN 61 000-4-2, EN 61 000-4-4, EN 61 000-4-5		
Zeitkonstante des Ausgangsfilters:	W605:	typ. 1 ms	
	W615:	typ. 0.3 ms	
	W625:	typ. 1 ms	
Interne Stromaufnahme: (ab +5 V Bus)	W605:	110 mA (typ. 80 mA)	
	W615:	55 mA (typ. 45 mA)	
	W625:	110 mA (typ. 80 mA)	
Interne Stromaufnahme: (ab V+ Bus)	0 mA		
Externe Stromaufnahme:	max. 90 mA, geglättet Spannungsbereich: RL•20 mA + 10...20 V *Bsp: RL=500 Ω → Ue = 20...30 V RL=0 Ω → Ue=10...20 V		
Anschlüsse:	Steckbarer 14-poliger Federkraftklemmen-Block (4 405 4998 0) für Ø bis 1.5 mm ²		

Anschlüsse



5

Digital-/Analog-Werte

Ausgangssignale und Typ			Digitale Werte		
PCD2.W605	PCD2.W615	PCD2.W625	Classic	xx7	Simatic
+ 10.0 V	+ 20 mA	+10 V	1023	1023	27684
+ 5.0 V	+ 10 mA	0 V	512	512	13842
	+ 4 mA		205	205	5530
0 V	0 mA	-10 V	0	0	0

Ergänzungen zum Ausgangsbereich

Beim PCD2.W6x5 wird der Abgleich des Offset und der Verstärkung digital per μC gemacht. Da es keine Potentiometer mehr gibt, wurde der Ausgangsbereich leicht vergrößert, damit auch im worst case noch die Maximalwerte abgedeckt werden.

Der typische Ausgangsbereich (ohne Bauteiltoleranzen) beträgt:

- PCD2.W605: -0.26 V ... + 10.36 V (Statt 0 ... + 10 V)
- PCD2.W615: 0 mA ... 21.4 mA (Statt 0 ... 20 mA)
- PCD2.W625: -10.62 V ... 10.36 V (Statt -10 ... +10 V)

Dieser ist wie bisher auf 10 bit (1024 Stufen) aufgeteilt. Das ergibt pro LSB folgende Auflösung:

- PCD2.W605: 1 LSB = 10.38 μV
- PCD2.W615: 1 LSB = 21.7 μA
- PCD2.W625: 1 LSB = 20.75 μV

Mit dem Abgleich wird nun der nominale Bereich (0 ... 10 V) auf 0 ... 1023 aufgeteilt, dadurch ist es möglich, dass sich der Ausgangswert bei einer Erhöhung um 1 LSB nicht ändert.

In den FB werden die Ausgangswerte nicht auf 0... 1023 begrenzt, es ist also möglich den gesamten Bereich des Moduls auszunutzen.

Für Spannungen >10 V resp. Ströme > 20 mA können Werte > 1023 und für Spannungen <0 V respektive < -10 V können negative Werte ausgegeben werden. (Beim W615 können keine negativen Ströme ausgegeben werden)

Dieser erweiterte Bereich ist allerdings abhängig von Bauteiltoleranzen und kann nicht garantiert werden.

Anschlusskonzept für Spannungs- und Stromausgänge

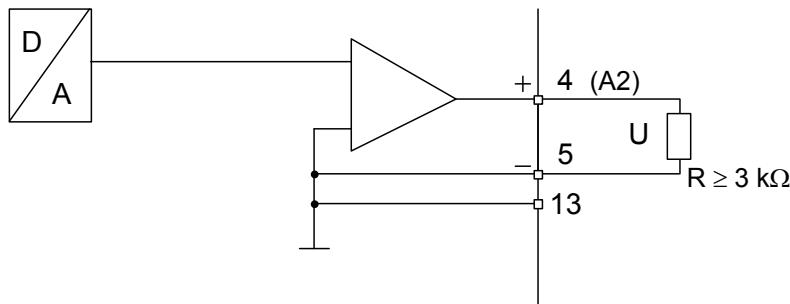
Die Ausgangssignale für Spannung oder Strom werden direkt an den 14-poligen Klemmenblock angeschlossen (A0...A5 resp. A3 und -).

5

Das Schema zeigt eine typische Anordnung für den Anschluss von:

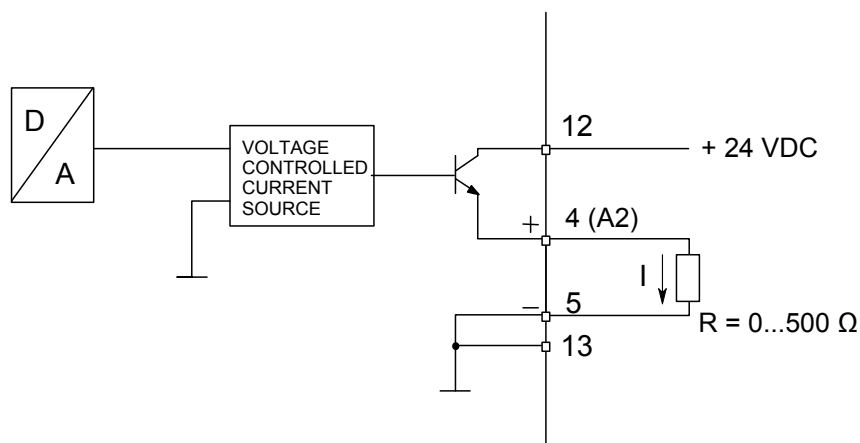
- Spannungsausgängen für die Module PCD2.W605 und .W625 oder von
- Stromausgängen für das Modul PCD2.W615

Anschluss für 0... 10 V (W605) bzw. -10 V... +10 V (W625):



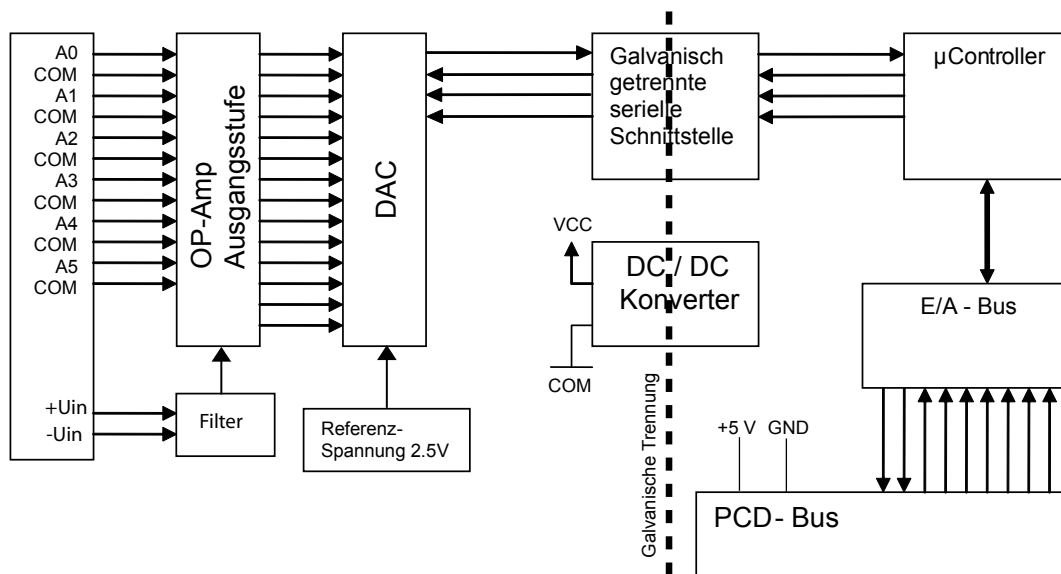
Für Spannungsausgänge wird keine externe Speisung benötigt.

Anschluss für 0... 20 mA (W615)



Für Stromausgänge ist die externe Speisung von 24 VDC erforderlich.

Blockschaltbild



Programmierung

Classic: Für die Programmierung der Module existiert eine FBox.
 xx7 und RIOs: die Firmware liest die Werte gemäss Konfiguration (I/O Builder bzw. Netzwerkkonfigurator) ein



Watchdog: Dieses Modul kann auf allen Basisadressen eingesetzt werden, es gibt keine Beeinflussung durch den Watchdog der CPUs. Für Details, bitte das [Kapitel «A2 Hardware Watchdog»](#) lesen, dort ist der richtige Einsatz des Watchdogs zusammen mit PCD-Komponenten beschrieben.

5.14 Wiegemodule

PCD2.W710	Wiegemodul 1-kanalig für 4/6 adrige Wiegezellen
PCD2.W720	Wiegemodul 2-kanalig für 4/6 adrige Wiegezellen



E/A-Module und E/A Klemmenblöcke dürfen nur im spannungslosen Zustand der Saia PCD® gezogen oder gesteckt werden. Die externe Spannungsversorgung der Module +24 V muss auch ausgeschaltet werden.

5

5.14.1 PCD2.W710 und PCD2.W720

Die Module PCD2.W710 und PCD2.W720 sind im Handbuch 26-833 beschrieben.

5.15 Universelle Temperaturmodule

PCD2.W745	Thermoelementmodule 4-kanalig
------------------	--------------------------------------

Folgende Temperatursensoren werden unterstützt:

- Thermoelemente – TC-Typ J, K
- Widerstandsthermometer (RTD) – RTD-Typ Pt 100, Pt 1000, Ni 100, Ni 1000



E/A-Module und E/A Klemmenblöcke dürfen nur im spannungslosen Zustand der Saia PCD® gezogen oder gesteckt werden. Die externe Spannungsversorgung der Module +24 V muss auch ausgeschaltet werden.

5

5.15.1 PCD2.W745

Das Modul PCD2.W745 ist im Handbuch 26-796 beschrieben.

5.16 Schnelle Zählmodule

PCD2.H100	Zähl-Modul bis 20 kHz
PCD2.H110	Universal Zähl- und Mess- Modul bis 100 kHz



E/A-Module und E/A Klemmenblöcke dürfen nur im spannungslosen Zustand der Saia PCD® gezogen oder gesteckt werden. Die externe Spannungsversorgung der Module +24 V muss auch ausgeschaltet werden.

5.16.1 PCD2.H100, Zähl-Modul bis 20 kHz

Anwendung

Einfaches Zähl-Modul mit 2 Eingängen A und B und einem direkt gesteuertem Ausgang CCO erlaubt das Zählen von Umdrehungen oder Wegstrecken (Impulse) und Messen durch Zählung von Impulsen mittels eines logischen "UND"-Gatters (2. Eingang).

Typische Einsatzgebiete:

- Zählen von Umdrehungen oder Wegstrecken (Impulse)
- Vorgeben eines Zählwertes und Ausschalten des Ausganges CCO, wenn Counter = 0
- Messen mittels Zählung: Mess-Signale werden nur während einer bestimmten Situation, z.B. Lichtschranke abgedeckt, gezählt
- Zählen mit Drehrichtungserkennung im Zusammenhang mit Inkremental-Drehgebern für einfache Positionierungen

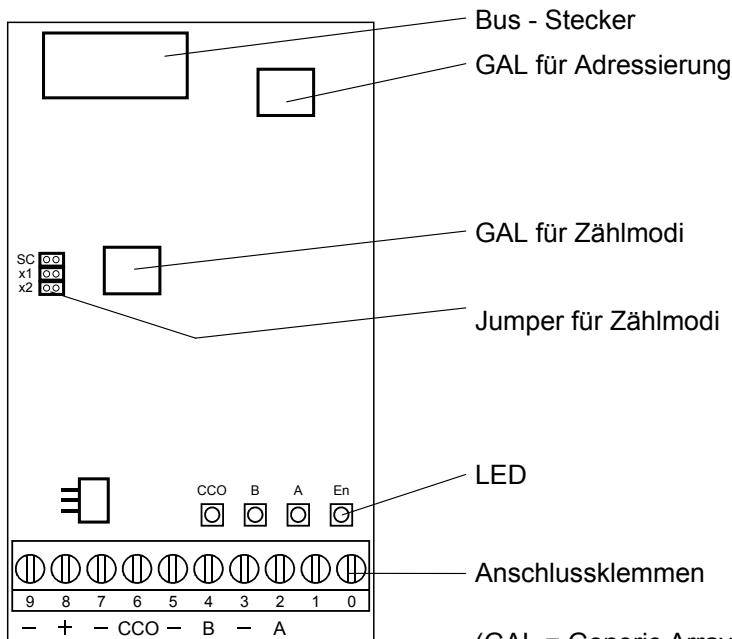
5

Technische Daten

Anzahl Systeme:	1
Zählbereich:	0...65'535 (16 bit) (kaskadierbar mit CPU-Zählern)
Zählfrequenz:	max. 20 kHz (Impuls/Pausenverhältnis 50 %)
Datensicherung:	Auf dem Modul sind alle Daten flüchtig (nicht-flüchtige Saia PCD® Register stehen zur Verfügung).
Digitale Eingänge	
"IN-A" und "IN-B" Signalspannungen:	Nennspannung: 24 VDC "niedriger" Bereich: -30...+5 V "hoher" Bereich: +15...30 V für Quellbetrieb
Eingangsstrom:	typ. 7.5 mA
Eingangsfiler:	25 kHz
Prozess-Ausgang	
Counter Controlled Output CCO:	Zählerausgang (schaltet bei Zählerstand 0 oder 65 535)
Strombereich:	5...500 mA (Leckstrom max.1 mA) (Lastwiderstand min. 48 Ω im Spannungsbereich von 5...24 V).
Spannungsbereich:	5...32 V geglättet, Welligkeit max. 10 %
Schaltungsart:	Galvanisch verbunden, nicht kurzschlussfest, Plus wird geschaltet
Spannungsabfall:	typ. 2V bei 500 mA
Ausgangsverzögerung:	< 10 μs, (bei induktiver Last länger, als Folge der Freilaufdiode).
Stromversorgung	
Extern	5...32 VDC, (nur für die Speisung des CCO Ausganges)
Interne Stromaufnahme: (ab +5 V Bus)	max. 90 mA
Interne Stromaufnahme: (ab V+ Bus)	0 mA
Externe Stromaufnahme:	CCO Ausgangslaststrom
Betriebsbedingungen	
Umgebungstemperatur	Betrieb: 0...+55 °C ohne Zwangsbelüftung, Lagerung: -20...+85 °C
Störimmunität:	CE Zeichen nach EN 61 000-6-3 und EN 61 000-6-2

Programmierung:	Basierend auf Saia PCD® Anwenderprogramm und vorprogrammierten Funktionsblöcken (FB).
Zählmodi:	Mit Jumper wählbar
Anschlüsse:	Steckbarer 10-poliger Schraubklemmenblock (4 405 4847 0), für Ø bis 1.5 mm²

LEDs und Anschlüsse



5

(GAL = Generic Array Logic)

"A"	Eingang "A"	1
"B"	Eingang "B"	2
"En" (Enable)	Zähler aktiv	0
"CCO"	Ausgang "CCO"	3

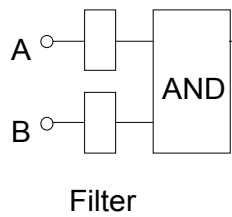


Versetzen der Jumper

Auf dieser Leiterplatte befinden sich Bauteile, welche bezüglich elektrostatischen Entladungen empfindlich sind! Weitere Informationen befinden sich im [Anhang A1, Kap. Icons](#).

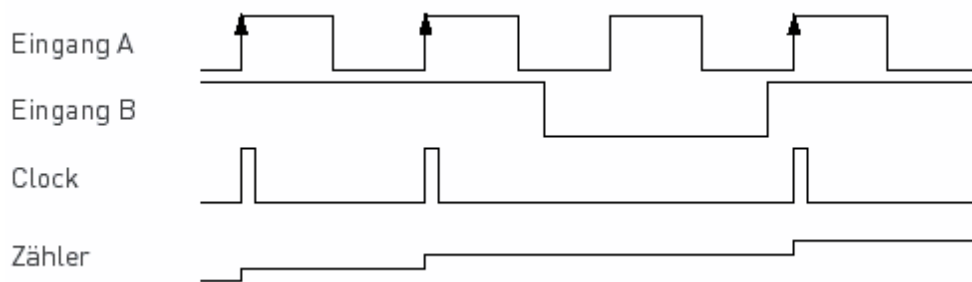
Zählmodi

SC (Single Count):



Zählen der Signale an Eingang A.
Auf- bzw. Abzählen im Anwenderprogramm wählbar.

Damit die Signale an Eingang A zum Counter gelangen,
ist Eingang B auf +24 V zu legen (UND-Gatter).

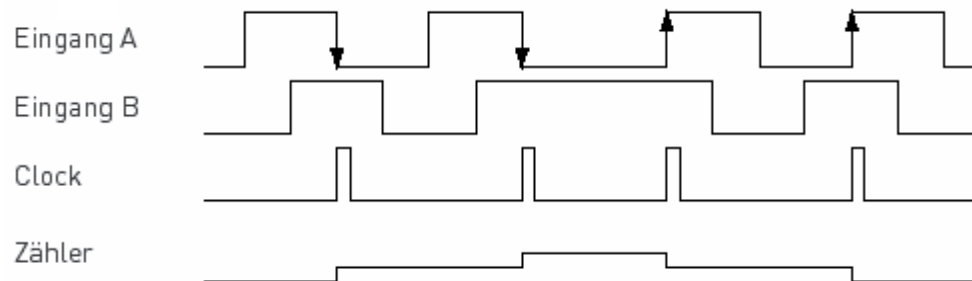


5

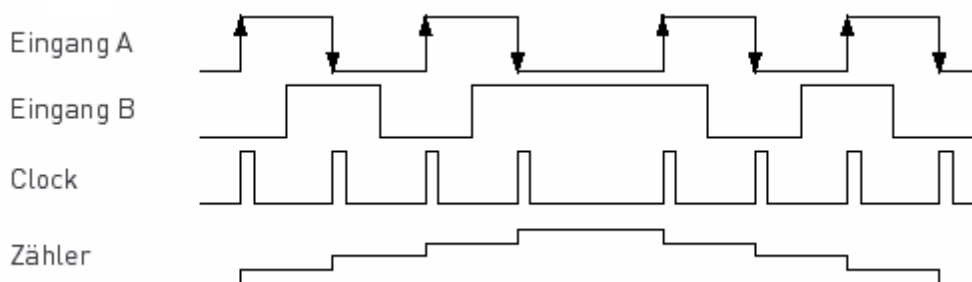
Modi x1, x2:

Auf-/Ab-Zählmodus für 2-phasige Inkremental-Drehgeber
an den Eingängen A und B.

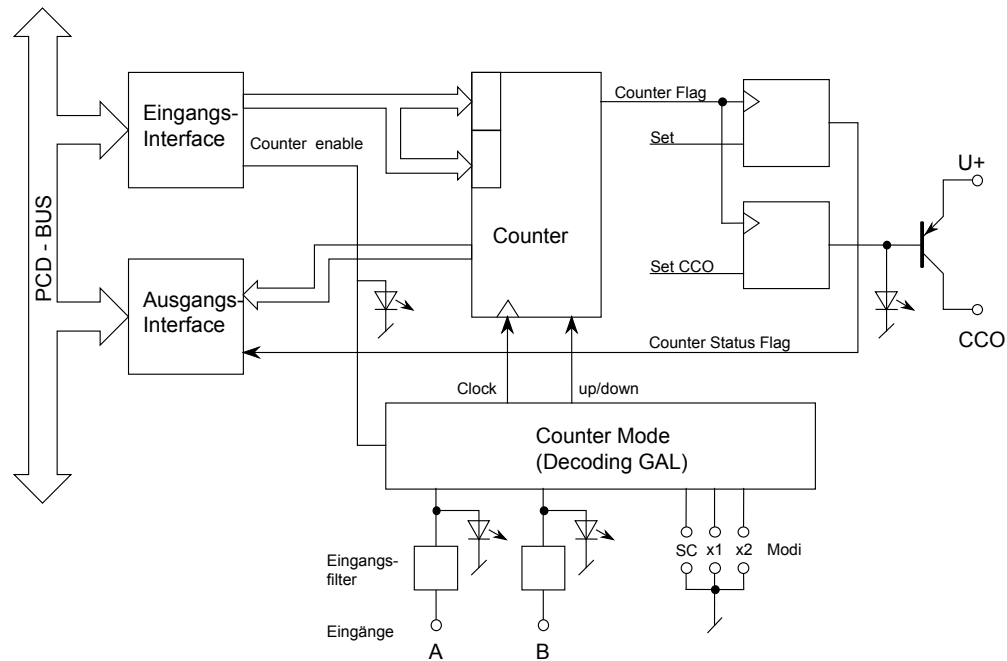
X1



x2



Blockschaltbild



5

Funktionsprinzip

Dieses geht weitgehend aus dem Blockschaltbild hervor. Eine Erläuterung ist einzig für den Ausgangskreis des Counters erforderlich:

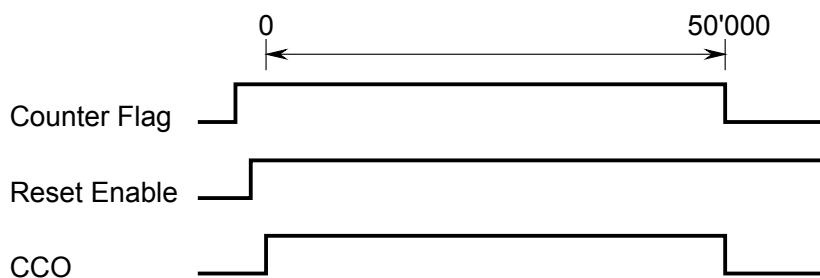
Der Ausgang des schaltungsinternen Counters ist mit "Counter-Flag" bezeichnet. Der Anwender hat darauf keinen hardwaremässigen Zugriff. Dieses Counter-Flag wird bei jedem Laden des Counters oder mit einem separaten Befehl = "1" gesetzt.

Das Flag wird "0" bei Count up: bei Erreichen des Counterwertes 65'535
 bei Count down: bei Erreichen des Counterwertes 0

Für das Rücksetzen des Hardwareausganges CCO, welcher zuvor im Anwenderprogramm auf "1" gesetzt wurde, sind 2 Fälle zu unterscheiden:

- Fall a) Zählbereich innerhalb 0 - 65'535 (Normalfall)
- Fall b) Zählbereich grösser als 65'535

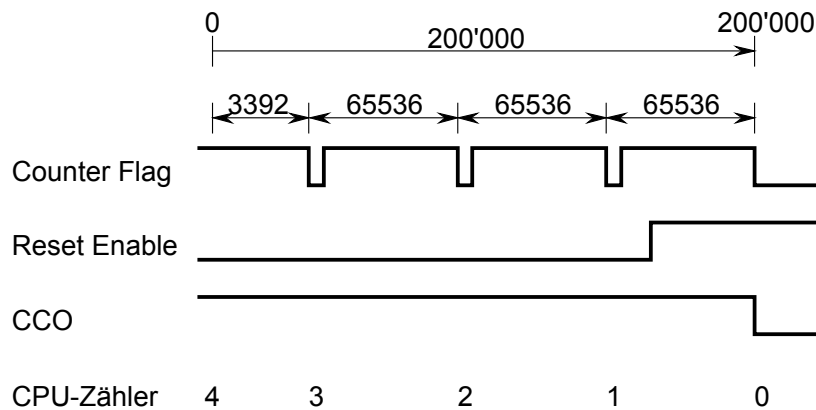
Fall a): Das Rücksetzen des Counter-Flags bewirkt ein gleichzeitiges Rücksetzen des CCO-Ausgangs.



Der "Reset-Enable" ist **vor** dem Erreichen des Nulldurchgangs des Zählers zu aktivieren.

Fall b): Soll der Zählbereich über den Wert von 65'535 ausgedehnt werden, so kann der "Reset Enable" später, d.h. zwischen dem zweitletzten und dem letzten Nulldurchgang des Counters aktiviert werden, um so den CCO-Ausgang erst nach mehreren Counterdurchläufen zurück zuschalten. Die Anzahl Zählerdurchläufe werden mittels eines CPU-Zählers gezählt.

Der Ausgang CCO soll nach z.B. 200'000 Zählsignalen ausgeschaltet werden.



5

Programmierung

Classic: [Programmier-Beispiele](#) für die PCD2.H100 Module sind in einem separaten Handbuch und auf der TCS-Support-Seite (www.sbc-support.com + getting started) zu finden.

xx7: die Firmware liest die Werte gemäss Konfiguration (I/O Builder) ein



Watchdog: Dieses Modul kann nicht an der Basisadresse 240 (und 496 für PCD2.M17x) eingesetzt werden, weil es vom Watchdog beeinflusst wird, was zu Fehlfunktionen führt.

Für Details, bitte das [Kapitel «A2 Hardware Watchdog»](#) lesen, dort ist der richtige Einsatz des Watchdogs zusammen mit PCD-Komponenten beschrieben.

5.16.2 PCD2.H110, Universal Zähl- und Mess- Modul bis 100 kHz

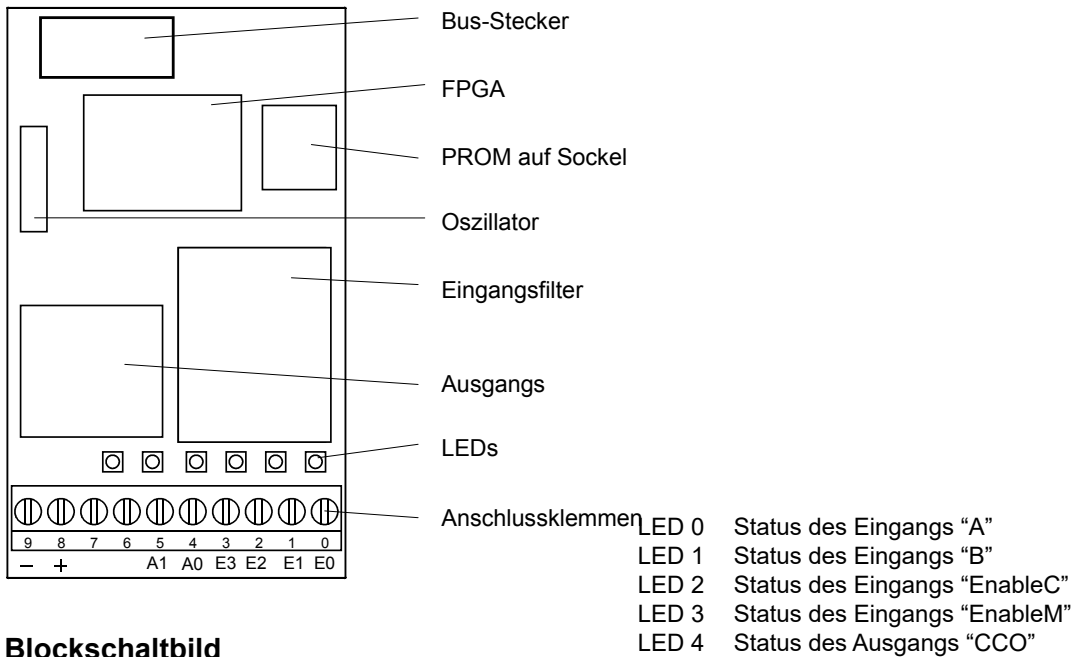
Anwendung

Mess- und schnelles Zähl-Modul für allgemeine Zähl- und einfache Positionieraufgaben sowie für spezifische Anwendungen wie Frequenzmessung, Perioden- und Impulsdauermessungen usw. Das Modul ist mit einem FPGA (Field Programmable Gate Array) ausgerüstet und kann mittels einem steckbaren PROM für Spezialanwendungen programmiert werden.

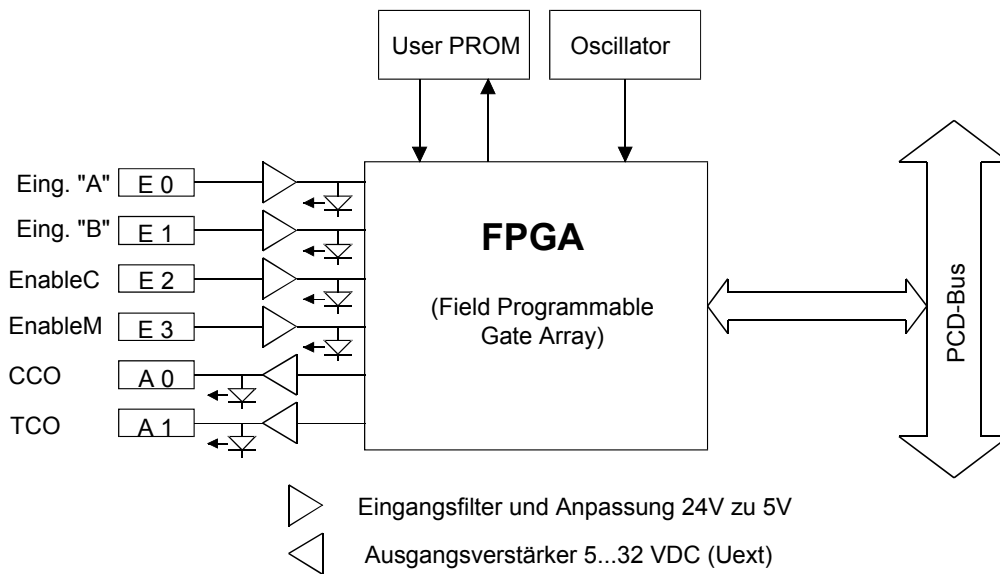
Technische Daten

Anzahl Systeme:	1
Zählbereich:	0... 16'777'215 (24 Bit)
Zählfrequenz:	bis 100 kHz
Datensicherung:	Auf dem Modul sind alle Daten flüchtig (nicht-flüchtige Saia PCD® Register stehen zur Verfügung).
Digitale Eingänge	
Anzahl Eingänge: Anschluss 0 = E0 Anschluss 1 = E1 Anschluss 2 = E2 Anschluss 3 = E3	4 Eingang "A": Zähl- und Messwerteingang Eingang "B": nur für Zählen Eingang En"C": bei Verwendung als Zähler Eingang En"M": bei Verwendung für Messungen
Nennspannung:	24 VDC "niedriger" Bereich: -30...+5 V "hoher" Bereich: +15...30 V für Quellsbetrieb
Eingangsstrom:	typ. 6.5 mA
Eingangsfilter:	150 kHz
Schaltungsart:	galvanisch verbunden
Digitale Ausgänge	
Anzahl: Anschluss 4 A0: Anschluss 5 A1:	2 Ausgang "CCO" (Zählfunktion) Ausgang "TCO" (Messfunktion)
Strombereich:	5...500 mA (Leckstrom max.1 mA) (Lastwiderstand min. 48 Ω im Spannungsbereich von 5...24 V).
Frequenz:	≤ 100 kHz
Spannungsbereich:	5...32 V geglättet, Welligkeit max. 10 %
Schaltungsart:	Galvanisch verbunden, nicht kurzschlussfest, Plus wird geschaltet
Spannungsabfall:	typ. < 0.5 V bei 500 mA
Ausgangsverzögerung:	< 1 μs, (bei induktiver Last länger, als Folge der Freilaufdiode).
Stromversorgung	
Extern	5...32 VDC, (nur für die Speisung des CCO Ausganges)
Interne Stromaufnahme: (ab +5 V Bus)	max. 90 mA
Interne Stromaufnahme: (ab V+ Bus)	0 mA
Externe Stromaufnahme:	max. 2 A (alle Ausgänge)
Betriebsbedingungen	
Umgebungstemperatur	Betrieb: 0...+55 °C ohne Zwangsbelüftung, Lagerung: -20...+85 °C
Störimmunität:	CE Zeichen nach EN 61000-6-3 und EN 61000-6-2
Programmierung:	Basierend auf Saia PCD® Anwenderprogramm und vorprogrammierten Funktionsblöcken (FB).
Anschlüsse:	Steckbarer 10-poliger Schraubklemmenblock (4 405 4847 0), für Ø bis 1.5 mm ²

LEDs und Anschlüsse



Blockschaltbild



Weitere Informationen sind im "Handbuch 26/755, PCD2.H110 - Universelles Zähl- und Messmodul" zu finden.



Watchdog: Dieses Modul kann nicht an der Basisadresse 240 (und 496 für PCD2.M17x) eingesetzt werden, weil es vom Watchdog beeinflusst wird, was zu Fehlfunktionen führt. Für Details, bitte das [Kapitel «A2 Hardware Watchdog»](#) lesen, dort ist der richtige Einsatz des Watchdogs zusammen mit PCD-Komponenten beschrieben

5.17 SSI-Encodermodul

PCD2.H150	SSI Interface Modul
-----------	---------------------



E/A-Module und E/A Klemmenblöcke dürfen nur im spannungslosen Zustand der Saia PCD® gezogen oder gesteckt werden. Die externe Spannungsversorgung der Module +24 V muss auch ausgeschaltet werden.

5.17.1 PCD2.H150, SSI Interface Modul für Absolut-Encoder

Anwendung

Das PCD2.H150 Modul ist ein Interface-Modul für den SSI-Standard. (SSI = Synchronous Serial Interface). Der SSI-Standard kommt bei den meisten Absolut-Encodern zum Einsatz. Details zu den SSI- Spezifikationen können der Broschüre "SSI - Technische Informationen" der Firma STEGMANN entnommen werden.

Die Hardware besteht aus einer RS-422 Schnittstelle zum SSI-Interface und 4 digitalen, frei verwendbaren Ausgängen. Die Funktionen des Moduls sind in einem FPGA enthalten (FPGA = Field Programmable Gate Array).

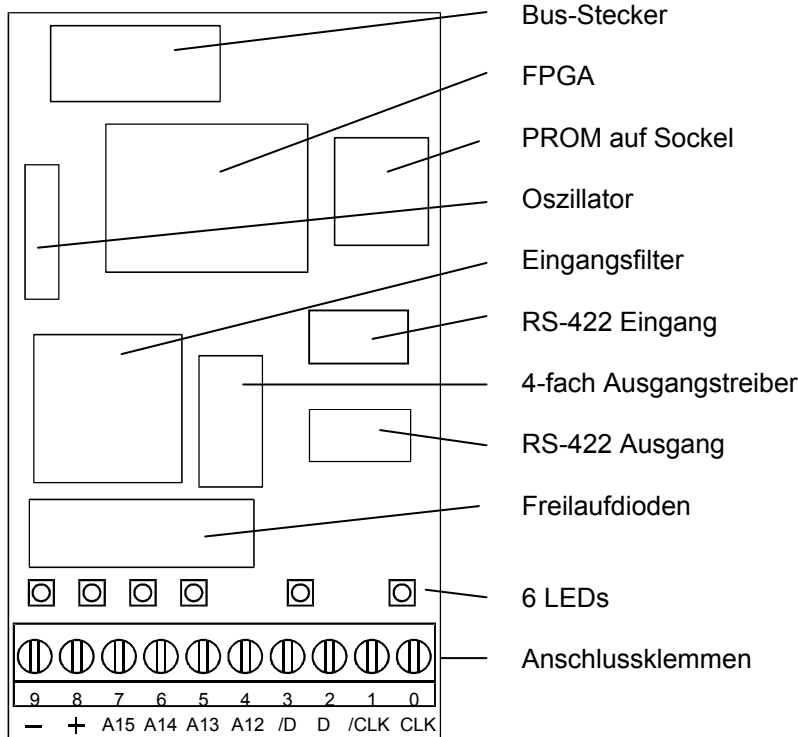
Technische Daten

5

Auflösung:	konfigurierbar für 8...29 Daten Bit und 0...2 Steuer-Bit										
Taktfrequenz:	konfigurierbar für 100 kHz, 200 kHz, 300 kHz und 500 kHz (Eingangsfiler für 500 kHz ausgelegt)										
Die zu wählende Frquenz ist von der Kabellänge abhängig:	<table border="1"> <thead> <tr> <th>Kabellänge</th> <th>Frequenz</th> </tr> </thead> <tbody> <tr> <td>< 50 m max.</td> <td>500 kHz</td> </tr> <tr> <td>< 100 m max.</td> <td>300 kHz</td> </tr> <tr> <td>< 200 m max.</td> <td>200 kHz</td> </tr> <tr> <td>< 400 m max.</td> <td>100 kHz</td> </tr> </tbody> </table>	Kabellänge	Frequenz	< 50 m max.	500 kHz	< 100 m max.	300 kHz	< 200 m max.	200 kHz	< 400 m max.	100 kHz
Kabellänge	Frequenz										
< 50 m max.	500 kHz										
< 100 m max.	300 kHz										
< 200 m max.	200 kHz										
< 400 m max.	100 kHz										
Datencode:	als Gray- oder Binärcode konfigurierbar										
Lesemodus:	Normal (single read). Ring Modus: 'double read and compare' (nicht alle Encoder unterstützen diesen Modus)										
Offset-Position:	Bei der Initialisierung des PCD2.H150 kann eine Offset-Position definiert werden. Dieser Offset wird in den FBs immer subtrahiert. Der Befehl 'Set Zero' verwendet auch dieses Offset-Register.										
Ausführungszeit:	typ. 1.5 ms für das Lesen des SSI Werts										
Kabelbruch-Erkennung:	mit dem FB 'timeout' (10 ms)										
Flags	'fTimeout', (bei Kabelbruch, Encoder-Defekt, falscher Adressierung) 'fPar_err', (bei falschem FB Parameter) 'fRing_err' (bei Fehler in 'double read')										
SSI-Interface											
1Eingang für SSI Daten	RS-422, galvanisch getrennt										
1 Ausgang für den SSI-Clock	RS-422, nicht galvanisch getrennt, da der Eingang am Encoder normalerweise isoliert ist										
Digitale Ausgänge											
Anzahl Ausgänge:	4										
Anschluss 4 = A 12:	Speed high										
Anschluss 5 = A 13:	Speed low										
Anschluss 6 = A 14:	Dir + Positive Richtung										
Anschluss 7 = A 15:	Dir - Negative Richtung										
Schaltleistung:	je 0.5 A im Bereich von 10...32 VDC, Welligkeit max. 10%										
Kurzschluss-Schutz:	ja, $I_{max}=1.5 A$										
Galvanische Trennung:	nein										
Spannungsabfall:	max. 0.3 V bei 0.5 A										
Schaltungsart:	Plus wird geschaltet										
Ausgangsverzögerung:	typ. 50 μ s, max. 100 μ s, bei ohmscher Last										
Stromversorgung											
Interne Stromaufnahme: (ab +5 V Bus)	25 mA										
Interne Stromaufnahme: (ab V+ Bus)	0 mA										

Externe Stromaufnahme:	Für alle Ausgänge max. 2 A, Welligkeit max. 10%
Betriebsbedingungen	
Umgebungstemperatur	Betrieb: 0... +55 °C ohne Zwangsbelüftung, Lagerung: -20... +85 °C
Störimmunität:	CE Zeichen nach EN 61 000-6-3 und EN 61 000-6-2
Programmierung:	Basierend auf Saia PCD® Anwenderprogramm und vorprogrammierten Funktionsblöcken (FB).
Anschlüsse:	Steckbarer 10-poliger Schraubklemmenblock (4 405 4847 0), für Ø bis 1.5 mm ²

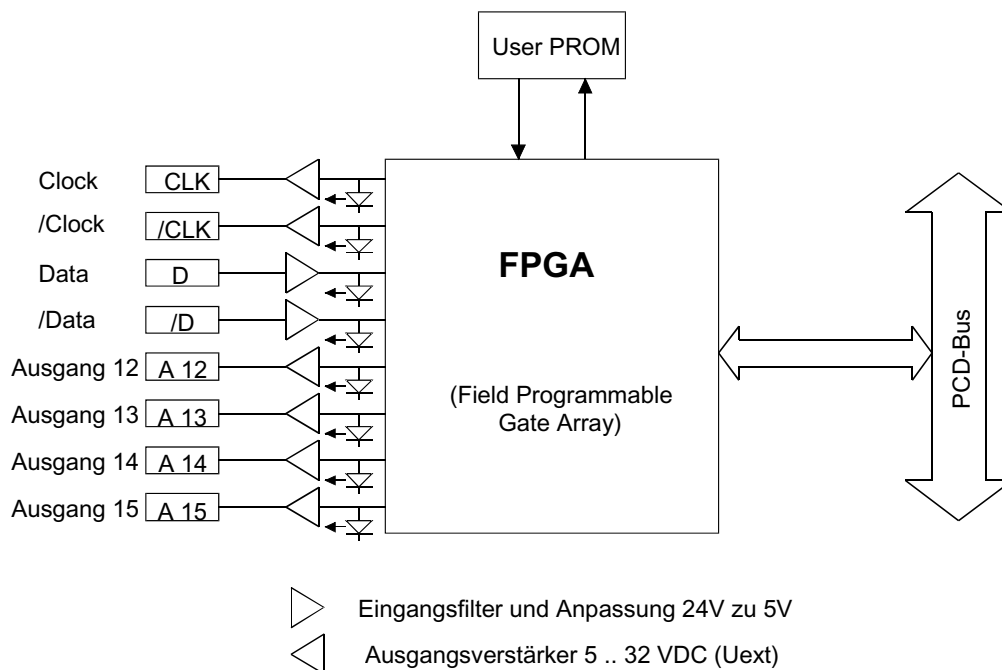
LEDs und Anschlüsse



5

- LED 0: SSI-Ausgang 'Clock'
- LED 2: SSI-Eingang 'Data'
- LED 4: Status des Ausgangs 12
- LED 5: Status des Ausgangs 13
- LED 6: Status des Ausgangs 14
- LED 7: Status des Ausgangs 15

Blackschaltbild



5



Weitere Informationen sind im "Handbuch 26-761, PCD2.H150 - SSI-Interface für Absolut-Encoder" zu finden.



Watchdog: Dieses Modul kann nicht an der Basisadresse 240 (und 496 für PCD2.M17x) eingesetzt werden, weil es vom Watchdog beeinflusst wird, was zu Fehlfunktionen führt.

Für Details, bitte das [Kapitel «A2 Hardware Watchdog»](#) lesen, dort ist der richtige Einsatz des Watchdogs zusammen mit PCD-Komponenten beschrieben.

5.18 Positioniermodule für Schrittmotoren

PCD2.H210	Positionier-Modul für Schrittmotoren
-----------	--------------------------------------



E/A-Module und E/A Klemmenblöcke dürfen nur im spannungslosen Zustand der Saia PCD® gezogen oder gesteckt werden. Die externe Spannungsversorgung der Module +24 V muss auch ausgeschaltet werden.

5.18.1 PCD2.H210, Positionier-Modul für Schrittmotoren

Anwendung

Mit dem Modul PCD2.H210 kann die Steuerung und Überwachung des Bewegungsablaufes eines Schrittmotors mit Hochlauf- und Bremsrampe vollkommen autonom erfolgen. Die erforderlichen Befehle für den Ablauf der Schrittmotorbewegungen werden dem Modul über Funktionsbausteine im Anwenderprogramm übergeben.

Während der Bewegung überwacht der SM-Prozessor das Frequenzprofil und die Beschleunigungs- und Bremsrampen, um die Achse ohne Schrittverluste auf die Zielposition zu fahren. Jedes Modul steuert eine unabhängige Achse. Das Modul liefert eine einphasige Impulskette, welche einer geeigneten Ansteuer Elektronik zugeführt wird. Das Modul besitzt 4 Eingänge und 4 Ausgänge.

5

Technische Daten

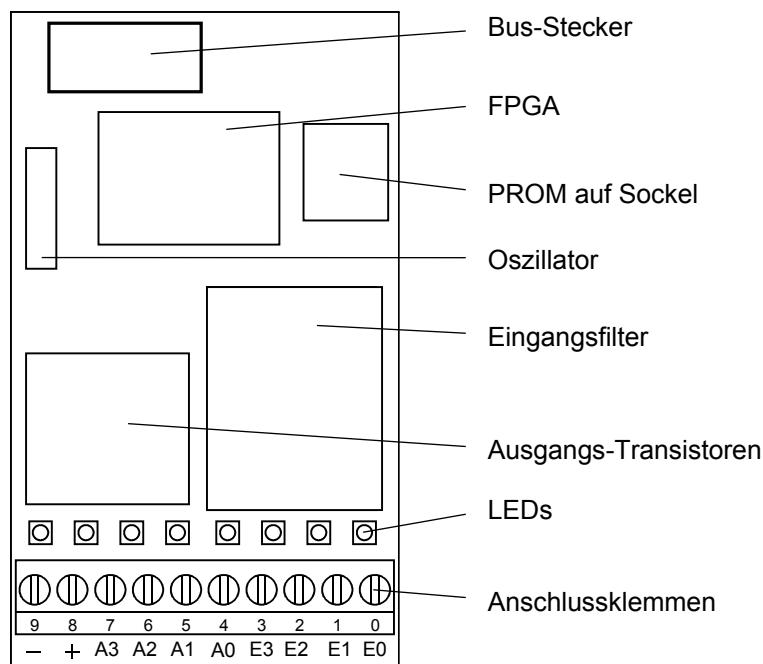
Anzahl Achsen:	1
Positionierdistanz (Zählbereich):	0... 16'777'215 (24 Bit)
Frequenzbereiche (wählbar *):	9.5... 2'431 Hz 19... 4'864 Hz 38... 9'727 Hz 76... 19'454 Hz
Beschleunigung *):	0.6... 1224 kHz/s, nicht lineare Bereichsaufteilung, abhängig vom gewählten Frequenzbereich
Profilgenerator:	mit symmetrischen Beschleunigungs- und Bremsrampen
Datensicherung:	Auf dem Modul sind alle Daten flüchtig (nicht-flüchtige Saia PCD® Register stehen zur Verfügung).
Digitale Eingänge	
Anzahl Eingänge:	4
Anschluss 0 = E0	Konfigurierbar als Notstop, bzw. frei verwendbar
Anschluss 1 = E1	Konfigurierbar als Endschalter LS1, bzw. frei verwendbar
Anschluss 2 = E2	Konfigurierbar als Referenzschalter, bzw. frei verwendbar
Anschluss 3 = E3	Konfigurierbar als Endschalter LS2, bzw. frei verwendbar
Nennspannung:	24 VDC "niedriger" Bereich: -30... +5 V "hoher" Bereich: +15... 30 V nur für Quellbetrieb, aus Sicherheitsgründen sollten Öffnerkontakte (normally closed) verwendet werden
Eingangsstrom:	typ. 6.5 mA
Eingangsfiler:	< 1ms
Schaltungsart:	galvanisch verbunden
Digitale Ausgänge	
Anzahl:	4
Anschluss 4 A0:	Ausgang "PUL" (Impulse für den Motor)
Anschluss 5 A1:	Ausgang "DIR" (Drehrichtung des Motors)
Anschluss 6 A2:	frei verwendbar
Anschluss 7 A3:	frei verwendbar
Schaltleistung:	je 0.5 A im Bereich von 5... 32 V, Welligkeit max. 10 %
Kurzschluss-Schutz:	nein
Galvanische Trennung:	nein
Spannungsabfall:	max. 0.3 V bei 500 mA

Ausgangsverzögerung:	< 1 µs, (bei induktiver Last länger, als Folge der Freilaufdiode).
Stromversorgung	
Interne Stromaufnahme: (ab +5 V Bus)	85 mA
Interne Stromaufnahme: (ab V+ Bus)	0 mA
Externe Stromaufnahme:	max. 2 A (alle Ausgänge), max. Welligkeit 10 %
Betriebsbedingungen	
Umgebungstemperatur	Betrieb: 0 ... +55 °C ohne Zwangsbelüftung, Lagerung: -20 ... +85 °C
Störimmunität:	CE Zeichen nach EN 61000-6-3 und EN 61000-6-2
Programmierung:	Basierend auf Saia PCD® Anwenderprogramm und vorprogrammierten Funktionsblöcken (FB).
Anschlüsse:	Steckbarer 10-poliger Schraubklemmenblock (4 405 4847 0), für Ø bis 1.5 mm ²



*) Weitere Informationen sind im "Handbuch 26/760, PCD2.H210 - Positioniermodul für Schrittmotoren" zu finden.

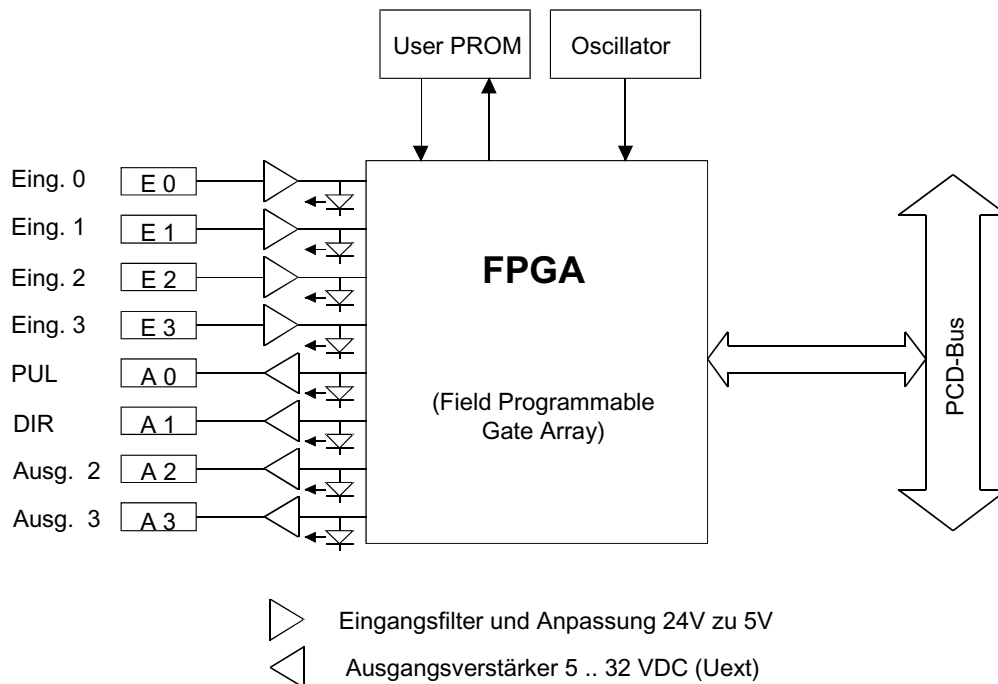
LEDs und Anschlüsse



- LED 0: *) Spannung am Eingang 0: (Notstop)
- LED 1: *) Spannung am Eingang 1: (LS1)
- LED 2: *) Spannung am Eingang 2: (REF)
- LED 3: *) Spannung am Eingang 3: (LS2)
- LED 4: Spannung am Ausgang 0: PUL
- LED 5: Spannung am Ausgang 1: DIR
- LED 6: Spannung am Ausgang 2
- LED 7: Spannung am Ausgang 3

*) Status invertiert bei Verwendung als Endschalter

Blackschaltbild



5



Weitere Informationen sind im "Handbuch 26_760, PCD2.H210 - Positioniermodul für Schrittmotoren" zu finden.



Watchdog: Dieses Modul kann nicht an der Basisadresse 240 (und 496 für PCD2.M17x) eingesetzt werden, weil es vom Watchdog beeinflusst wird, was zu Fehlfunktionen führt.

Für Details, bitte das [Kapitel «A2 Hardware Watchdog»](#) lesen, dort ist der richtige Einsatz des Watchdogs zusammen mit PCD-Komponenten beschrieben.

5.19 Positioniermodule für Servoantriebe

PCD2.H310	Positionier-Modul für Servomotoren, 1-Achse-Encoder, 24 V
PCD2.H311	Positionier-Modul für Servomotoren, 1-Achse-Encoder, 5 V
PCD2.H320	Positionier-Modul für Servoantriebe, 2-Achsen mit 24 V Encoder
PCD2.H322	Positionier-Modul für Servoantriebe, 1-Achse mit 24 V Encoder (Slave-Betrieb)
PCD2.H325	Positionier-Modul für Servoantriebe, 2-Achsen mit 5 V und SSI-Absolutwertgeber
PCD2.H327	Positionier-Modul für Servoantriebe 1-Achse mit 5 V und SSI-Absolutwertgeber (Slave-Betrieb)

5



E/A-Module und E/A Klemmenblöcke dürfen nur im spannungslosen Zustand der Saia PCD® gezogen oder gesteckt werden. Die externe Spannungsversorgung der Module +24 V muss auch ausgeschaltet werden.

5.19.1 PCD2.H31x, Positionier-Modul für Servomotoren 1-Achse-Encoder

Anwendung

Das Positionier-Modul PCD2.H31x ist ein intelligentes E/A-Modul. Das Modul dient der Positionierung einer unabhängigen Achse mit Drehzahl regelbarem Antrieb (Servomotor). Ein solcher Servomotor kann ein regelbarer DC- oder AC-Motor sein, welcher über eine Leistungsstufe und einen Inkremental-Drehgeber zur Positions- und Drehzahlerfassung verfügt.

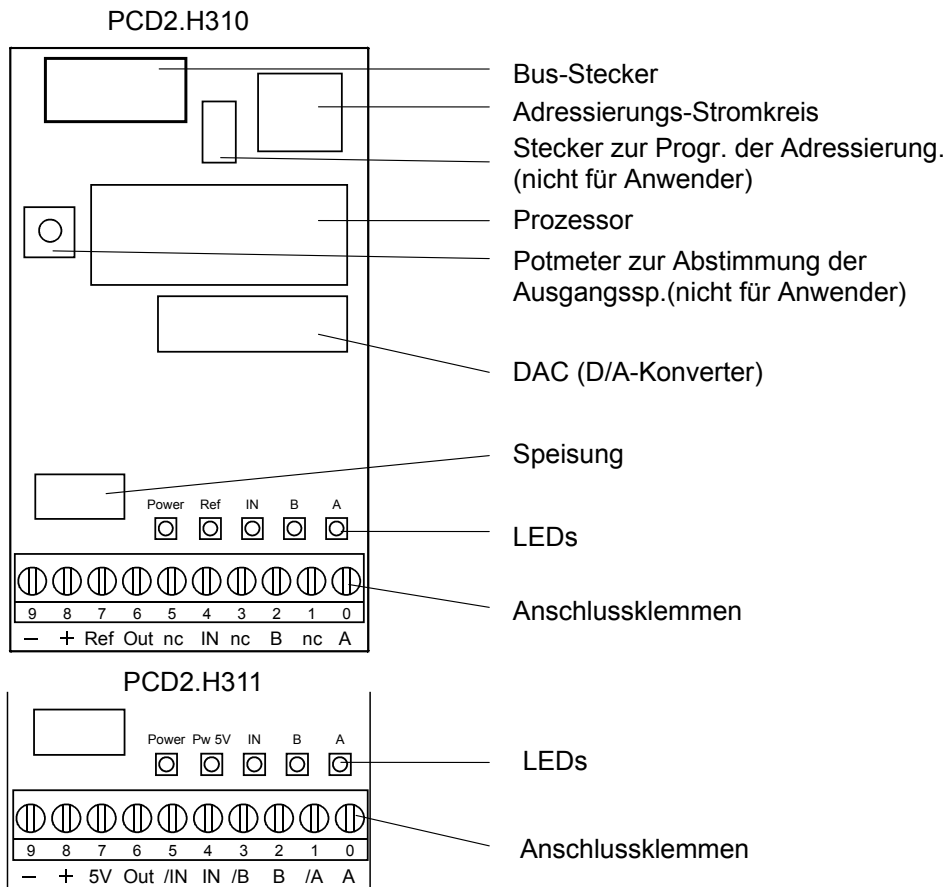
Jedes Modul verfügt über einen Singlechip-Prozessor, der eine Bewegung entsprechend der geladenen Parameter (Geschwindigkeit, Beschleunigung und Zielposition) selbständig ausführt. Die Achsen werden unabhängig voneinander gesteuert, was heisst, dass keine Interpolation möglich ist, um kurvenförmige Bahnen zu fahren. Hingegen ist eine Verkettung mehrerer Achsen (Punkt-Punkt) im Quasi-Synchronbetrieb programmierbar.

Technische Daten

Anzahl Achsen:	1
Bewegungsparameter	
Für die Zielposition, Geschwindigkeit und Beschleunigung werden Register zu 31 Bit verwendet, Zahlenbereich $\pm 2^{30}$	
Position:	Auflösung wählbar (vom Maschinen-Faktor abhängig)
Geschwindigkeit:	Auflösung wählbar (vom Maschinen-Faktor abhängig)
Beschleunigung:	Auflösung wählbar (vom Maschinen-Faktor abhängig)
PID-Regler:	Abtastzeit 341 μ s, programmierbare Proportional-, Integral- und Differentialfaktoren, Abtastzeit für Differentialteil getrennt programmierbar
Analoger Reglerausgang:	Geschwindigkeits-Sollwert ± 10 V (Auflösung 12 Bit)
Zählfrequenz:	max. 50 kHz
Digitale Eingänge des Moduls PCD2.H310	
Anzahl Eingänge:	1 Encoder A, B, IN, 1 Referenz-Eingang
Nennspannung:	24 V typisch "niedriger" Bereich: 0...+4 V "hoher" Bereich: +15...30 V nur für Quellbetrieb
Eingangsstrom:	typ. 6 mA
Schaltungsart:	galvanisch verbunden
Reaktionszeit:	30 μ s
Encoder Frequenz:	max. 100 kHz
Digitale Eingänge des Moduls PCD2.H311	
Anzahl Eingänge:	1 Encoder A, /A, B, /B, IN, /IN, (kein Referenz-Eingang)
Eingangsspannung:	5 V typisch
Signalpegel:	Antivalent-Eingänge nach RS-422
Hysterese:	max. 200 mV
Abschlusswiderstand:	150 Ω
Encoder Frequenz:	max. 100 kHz
Analoge Ausgänge des Moduls PCD2.H310/311	
Analoger Reglerausgang:	Auflösung 12 Bit (mit Vorzeichen)
Kurzschluss-Schutz:	ja
Galvanische Trennung:	nein
Ausgangsspannung*):	± 10 V, Abgleichtoleranz ± 5 mV
Schaltungsart:	Plus wird geschaltet
Minimale Lastimpedanz:	3 k Ω
*) Die Abgleichung der Ausgangsspannung wird im Werk vorgenommen. Es wird daher dringend davon abgeraten, das Abstimmpotentiometer zu verstellen.	

5 V-Speisung für 5 V-Encoder des Moduls PCD2.H311	
5 V Ausgang:	5 V Ausgang des Encoders
Kurzschluss-Schutz:	ja
Galvanische Trennung:	nein
Ausgangsspannung:	5 V
Max. Laststrom:	300 mA
Kurzschluss-Strom:	400 mA (dieser Strom belastet zusätzlich den +5 V Bus des Moduls)
Stromversorgung	
Interne Stromaufnahme: (ab +5 V Bus)	140 mA max. 125 mA typ.
Interne Stromaufnahme: (ab V+ Bus)	0 mA
Externe Stromaufnahme:	max. 15 mA, typ. 10 mA, max. Welligkeit 10 %
Betriebsbedingungen	
Umgebungstemperatur	Betrieb: 0...+55 °C ohne Zwangsbelüftung, Lagerung: -20...+85 °C
Störimmunität:	CE Zeichen nach EN 61 000-6-3 und EN 61 000-6-2
Programmierung:	Basierend auf Saia PCD® Anwenderprogramm und vorprogrammierten Funktionsblöcken (FB).
Anschlüsse:	Steckbarer 10-poliger Schraubklemmenblock (4 405 4847 0), für Ø bis 1.5 mm ²

LEDs und Anschlüsse



5

- LED "A" Status des Encoder-Eingangs "A"
- LED "B" Status des Encoder-Eingangs "B"
- LED "IN" Status des Index-Eingangs
- LED "Ref" Status des Referenzschalters (H310)
- LED "Pw 5 V" Speisung (5 V) des Encoders (H311)
- LED "Power" Speisung ± 15 V

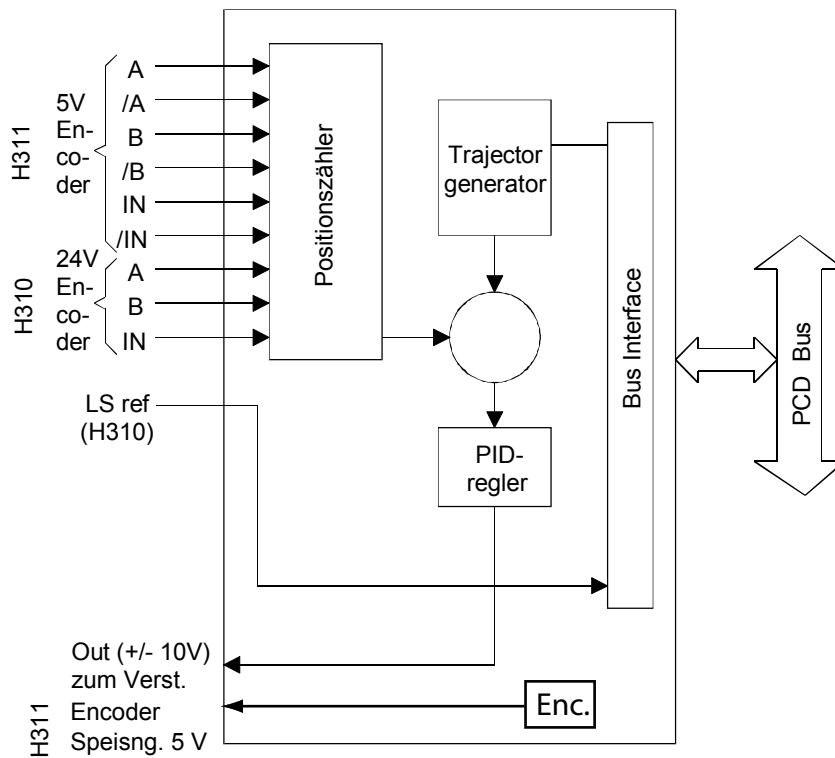
Anschlüsse PCD2.H310

- und + = Klemmen für die externe Speisung
- Ref = digitaler Eingang für den Referenz-Schalter
- Out = analoger Regler-Ausgang
- A, B, IN = Signale des Encoders
- nc = nicht verwendete Klemmen

Anschlüsse PCD2.H311

- und + = Klemmen für die externe Speisung
- 5 V = Ausgang für die 5 V-Speisung des Encoders (300 mA max.)
- Out = analoger Regler-Ausgang
- A, B, IN = nicht-invertierte Signale des Encoders
- /A, /B, /IN = invertierte Signale des Encoders

Blockschaltbild



5



Weitere Informationen sind im "Handbuch 26/762, PCD2.H31x - Positioniermodul für Schrittmotoren" zu finden.



Watchdog: Dieses Modul kann nicht an der Basisadresse 240 (und 496 für PCD2.M17x) eingesetzt werden, weil es vom Watchdog beeinflusst wird, was zu Fehlfunktionen führt.

Für Details, bitte das [Kapitel «A2 Hardware Watchdog»](#) lesen, dort ist der richtige Einsatz des Watchdogs zusammen mit PCD-Komponenten beschrieben.

5.19.2 PCD2.H32x, Positioniermodule für Servoantriebe

Es sind 4 Modultypen lieferbar:

PCD2.H320:	2 Achsen mit 24 V Encoder
PCD2.H325:	2 Achsen mit 5 V und SSI-Absolutwertgeber
PCD2.H322:	1 Achse (Slave-Betrieb) mit 24 V Encoder
PCD2.H327:	1 Achse (Slave-Betrieb) mit 5 V und SSI-Absolutwertgeber

Die Positioniermodule PCD2.H32x sind intelligente E/A-Module der Baureihe PCD2. Sie dienen zur Positionierung von zwei unabhängigen Achsen mit je einem Antrieb mit regelbarer Drehzahl (Servomotor) oder von zwei Achsen als elektronisches Getriebe.

Der Servomotor kann ein regelbarer DC- oder AC-Motor sein, welcher über eine Leistungsstufe und einen Inkremental-Drehgeber zur Positions- und Drehzahlerfassung verfügt. Die Wegerfassung kann auch mit einem SSI-Absolutwertgeber erfolgen.

Jedes Modul verfügt über einen DSP-Prozessor, der jede Achsenbewegung entsprechend den programmierten Parametern für Geschwindigkeit, Beschleunigung und Zielposition steuert ("PID-Steuerung"). Die Achsen werden unabhängig voneinander bewegt. Sie können S-Kurven und trapezförmige Bewegungen ausführen, die Geschwindigkeit und Beschleunigung ändern, Interrupt-Funktionen ausführen und während der Bewegung die momentane Achsenposition erfassen.

In einer PCD2 mit Erweiterungsgehäuse können bis zu 7 PCD2.H32x-Module im Parallelbetrieb eingesetzt werden.

Technische Daten

Funktionsspezifische Daten		
Anzahl Systeme:	2	bei H320/5
	1	bei H322/7 + 1 H100 Zählereingang 4 DI + 1 DO

Bewegungsparameter	
Für die Zielposition, Geschwindigkeit und Beschleunigung werden Register zu 31 Bit verwendet, Zahlenbereich $\pm 2^{30}$)	
Position	Einheit und Auflösung wählbar (vom Maschinen-Faktor abhängig)
Geschwindigkeit	Einheit und Auflösung wählbar (vom Maschinen-Faktor abhängig)
Beschleunigung	Einheit und Auflösung wählbar (vom Maschinen-Faktor abhängig)
PID-Regler	Abtastzeit 100 μ s / Achse, programmierbare Proportional-, Integral- und Differentialfaktoren, Abtastzeit für Differentialteil getrennt programmierbar. Zusätzliche Geschwindigkeits- und Beschleunigungs-Feedforward (alles 16 bit-Werte)
Analoger Reglerausgang	Geschwindigkeits-Sollwert ± 10 V (Auflösung 12 Bit)
Zählfrequenz	max. 125 kHz bei H320/5 max. 250 kHz bei H322/7

Digitale Eingänge aller PCD2.H32x Module pro Achse	
Anzahl Eingänge	1 Referenzeingang "REF" ¹⁾ 2 Endschalter-Eingänge "LS1 / LS2" ¹⁾ 1 Synchronisationseingang "SI" ²⁾
Eingangsspannung	24 VDC (6 bis 32 VDC) geglättet, zulässige Welligkeit max. 10 %
Bereich "Low"	-30... +5 V
Bereich "High"	+15... +32 V
Eingangsstrom bei 24 VDC	7 mA (typisch)
Schaltungsart	galvanisch verbunden
Reaktionszeit	300 µs
¹⁾ Aus Sicherheitsgründen sollten für die Referenz- und Endschalter Öffner (NC) oder PNP-Sensoren verwendet werden. Deshalb arbeiten diese Eingänge im Senkbetrieb (Negative Logik, d.h. LED = hell bei 0 V am Eingang). ²⁾ Der Synchronisationseingang "SI" arbeitet im Quellbetrieb (positive Logik)	

Digitale Ausgänge aller PCD2.H32x Module		
	Achse 1	Achse 2
Ausgänge	SO	SO
Speisung	Uext	Uext
U _{ext} (typ. 24 VDC)	6... 32 VDC	6... 32 VDC
I _{out}	5... 500 mA	5... 500 mA
Spannungsabfall bei 500 mA	< 0.3 V	< 0.3 V
Kurzschlussschutz	Ja ¹⁾	Ja ¹⁾
Galvanische Trennung	Nein	Nein
¹⁾ Der Kurzschlussstrom ist auf max. 1,6 A begrenzt		

Analoge Ausgänge der Module PCD2.H320 und PCD2.H325		
	Achse 1	Achse 2
Ausgänge	OUT	OUT
Auflösung (inklusive Vorzeichen Bit)	12 Bit	12 Bit
Kurzschlussschutz	Ja	Ja
Galvanische Trennung	Nein	Nein
Ausgangsspannungsschwankung ¹⁾	+/- 10 V	+/- 10 V
Minimale Lastimpedanz	3 kΩ	3 kΩ
¹⁾ Einstellgenauigkeit ± 5 mV. Die Abgleichung der Ausgangsspannung wird im Werk vorgenommen und in einem digital programmierbaren Potentiometer gespeichert		

Analoge Ausgänge der Module PCD2.H322 und PCD2.H327		
	Achse 1	Achse 2
Ausgänge	OUT	NC
Auflösung (inklusive Vorzeichen Bit)	12 Bit	-
Kurzschlussschutz	Ja	-
Galvanische Trennung	Nein	-
Ausgangsspannungsschwankung ¹⁾	+/- 10 V	-
Minimale Lastimpedanz	3 kΩ	-
¹⁾ Einstellgenauigkeit ± 5 mV. Die Abgleichung der Ausgangsspannung wird im Werk vorgenommen und in einem digital programmierbaren Potentiometer gespeichert.		

Encoder Eingänge der Module PCD2.H320 und PCD2.H322		
	Achse 1	Achse 2
Eingänge	A B IN	A B IN
Anzahl Eingänge	3	3
Eingangsspannung typisch	24 V	24 V
Signalzustand L (Low)	-30...+5 V	-30...+5 V
Signalzustand H (High)	+15...+32 V	+15...+32 V
Eingangsstrom typisch	H320 7 mA H322 7 mA	7 mA 2 mA
Quellbetrieb (positive Logik)	x	x
F _{max}	125 kHz ¹⁾	125 kHz ¹⁾
¹⁾ Interne Zählfrequenz 500 kHz		

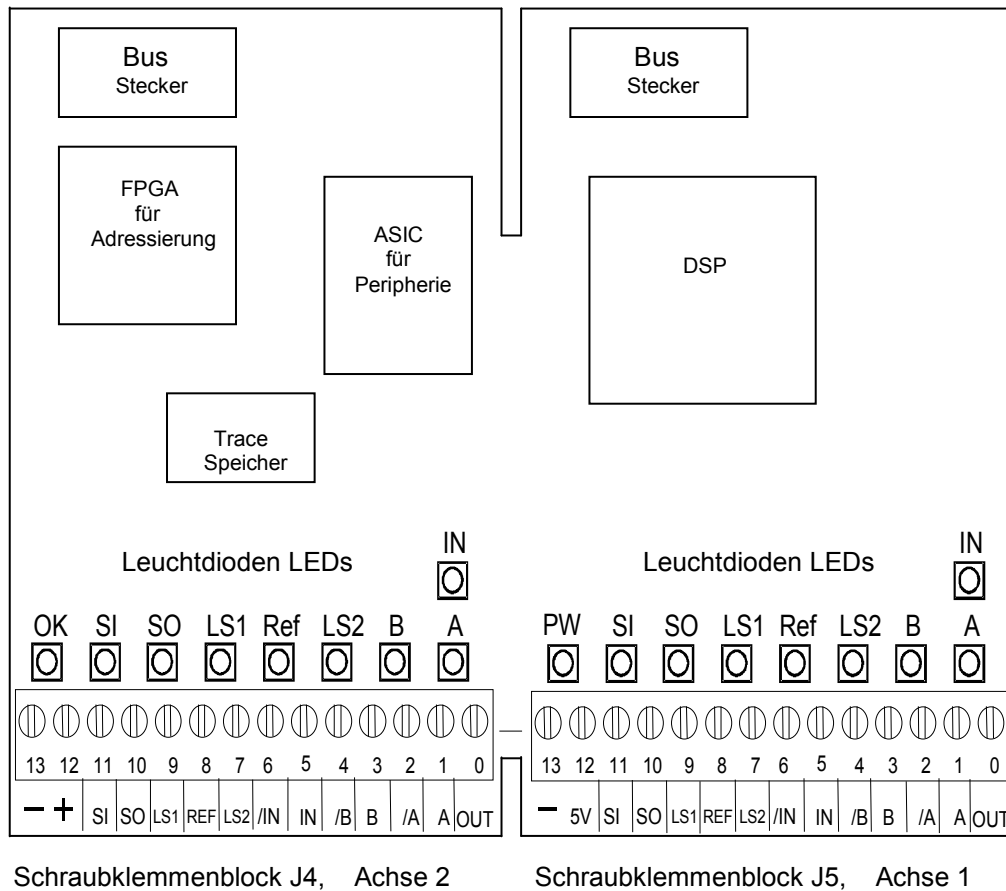
Encoder Eingänge der Module PCD2.H325 und PCD2.H327		
	Achse 1	Achse 2
Eingänge	A ₁ /A B ₁ /B ₁ IN ₁ /IN	A ₂ /A B ₂ /B ₂ IN ₂ /IN
Anzahl Eingänge	6	6
Eingangsspannung typisch	RS-422	RS-422
Eingangsimpedanz typisch	H325 150 Ω H327 150 Ω	150 Ω 1500 Ω
F _{max}	250 kHz ¹⁾	250 kHz ¹⁾
¹⁾ Interne Zählfrequenz 1 MHz		

5 V-Speisung für 5 V-Encoder Module PCD2.H325 und PCD2.H327	
Kurzschlusschutz	Ja
Galvanische Trennung	Nein
Ausgangsspannung	5 V
Max. Laststrom	300 mA
Kurzschlussstrom	400 mA
Überspannungsschutz	TVS-Diode 39 V +/- 10 %
Verpolungsschutz	Nein

Stromversorgung aller Module	
Interne Stromaufnahme: ab +5 V Bus (ohne Encoder)	210 mA typisch, 230 mA max. (250 mA im SSI-Betrieb)
Interne Stromaufnahme: ab V+ Bus (ohne Encoder)	15...20 mA
Externe Stromaufnahme:	0...2 mA (ohne Laststrom) 1 A für Ausgänge
Der gesamte Stromverbrauch aller E/A-Module inklusive Encoder darf 1,6 A nicht übersteigen. PCD2.H32x Module sollten wenn möglich im Basisgerät (nicht im Erweiterungsgehäuse) eingesteckt werden.	
Betriebsbedingungen	
Umgebungstemperatur	Betrieb: 0...+55 °C ohne Zwangsbelüftung, Lagerung: -20...+85 °C
Störimmunität:	CE Zeichen nach EN 61000-6-3 und EN 61000-6-2
Programmierung:	Basierend auf Saia PCD® Anwenderprogramm und vorprogrammierten Funktionsblöcken (FB).
Anschlüsse:	Steckbarer 10-poliger Schraubklemmenblock (4 405 4847 0), für Ø bis 1.5 mm ²



LEDs und Anschlüsse



5

- 2xLED "IN" Status des Index-Eingangs
- 2x LED "A" Status des Encoder-Eingangs "A"
- 2xLED "B" Status des Encoder-Eingangs "B"
- 2x LED "LS2" Status des Endschalters 2
- 2x LED "Ref" Status des Referenzschalters
- 2x LED "LS1" Status des Endschalters 1
- 2x LED "SO" Status des Synchronisations-Ausgangs
- 2x LED "SI" Status des Synchronisations-Eingangs
- 1x LED "PWR" Status der internen Spannung (+/- 15 V)
- 1x LED "OK" Status der Steuerung



Auf dieser Leiterplatte befinden sich Bauteile, welche bezüglich elektrostatischen Entladungen empfindlich sind! Weitere Informationen befinden sich im [Anhang A1, Kap. Icons](#).

Eingänge pro Achse				
Modultyp	PCD2.H320	PCD2.H322	PCD2.H325	PCD2.H327
Klemme 1 = "A"	Encoder Signal "A"			
Klemme 2 = "/A"	Nicht verwendet		Encoder Signal "/A"	
Klemme 3 = "B"	Encoder Signal "B"			
Klemme 4 = "/B"	Nicht verwendet		Encoder Signal "/B"	
Klemme 5 = "IN"	Encoder Signal "IN"			
Klemme 6 = "/IN"	Nicht verwendet		Encoder Signal "/IN"	
Klemme 7 = "LS2"	Endschalter 2			
Klemme 8 = "REF"	Referenzschalter			
Klemme 9 = "LS1"	Endschalter 1			
Klemme 11 = "SI"	Synchronisationseingang			
Schraubklemmenblock J5, Achse 1				
Klemme 12 = "5 V"	Nicht verwendet		Speisungsausgang + 5 VDC für Encoder	
Klemme 13 = "-"	Anwendermasse (PGND)			
Schraubklemmenblock J4, Achse 2				
Klemme 12 = "+"	Externe Speisung + 24 VDC geglättet, für SO			
Klemme 13 = "-"	Anwendermasse (PGND)			
Ausgänge pro Achse				
Modultyp	PCD2.H320	PCD2.H322	PCD2.H325	PCD2.H327
Klemme 0 = "OUT"	Analoger Steuerausgang. Nur (Slave) Achse 1			
Klemme 10 = "SO"	Synchronisationsausgang			

Softwaremässige Abfragen

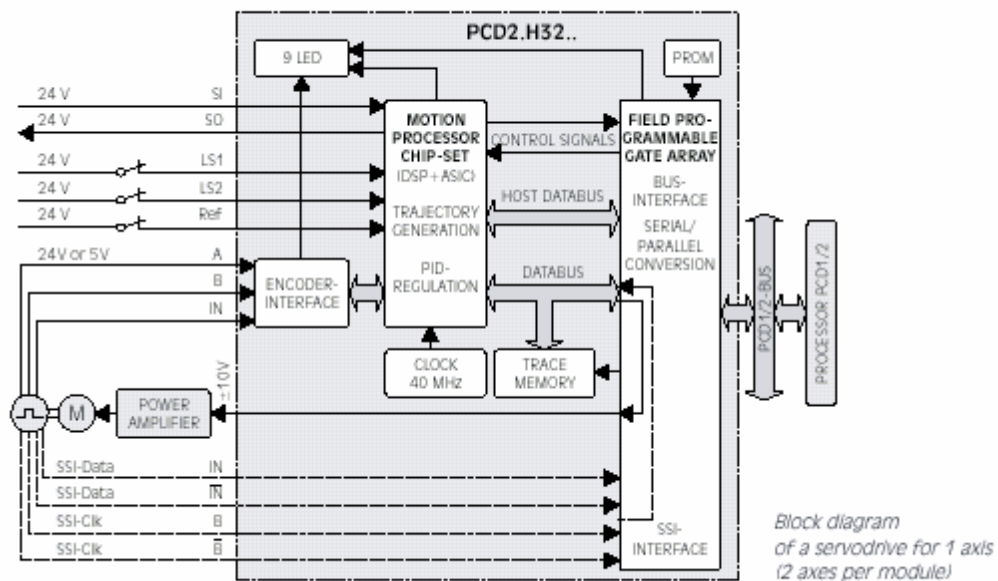
Die in der folgenden Tabelle aufgeführten Elemente können vom Anwender abgefragt werden (sie enthält Beispiele für Modul 1). Der Modultyp und die FPGA-Version erhält man mit der Funktion 'FB Exec' und dem Befehl 'RdIdent'.

Eingänge	Beschreibung
REF_1s2	REFERenz Schalter
LS1_1s2	Endschalter 1
LS2_1s2	Endschalter 2
AxisSelect_1_2 (Output)	RES = Achse 1, SET = Achse 2
AxisIn_1s2	Status des Achsen-Synchronisationseingangs
AxisOut_1s2	Status des Achsen-Synchronisationsausgangs
AxisEvent_1_2	Achsenereignis Interrupt
PowerError_1_2	Speisungsfehler intern
PowerEncError_1_2	Encoder-Speisungsfehler
CableBreak_1s2	Kabelunterbruch
SSI_timeout_1s2	SSI Timeout
OK_LED_1_2	Status der Steuerung (OK LED)
HostIOError_1_2	Host IO-Fehler

(_1s2 Auswahl der Achse über den "Axis Select" Ausgang)

(_1_2 betrifft ganzes Modul)

Blackschaltbild



5



Weitere Informationen sind im "Handbuch 26/772, PCD2.H32x - Positioniermodule für Servoantriebe" zu finden.



Watchdog: Dieses Modul kann nicht an der Basisadresse 240 (und 496 für PCD2.M17x) eingesetzt werden, weil es vom Watchdog beeinflusst wird, was zu Fehlfunktionen führt.

Für Details, bitte das [Kapitel «A2 Hardware Watchdog»](#) lesen, dort ist der richtige Einsatz des Watchdogs zusammen mit PCD-Komponenten beschrieben.

6 Ein-/Ausgangs (E/A) Module für PCD3

6.1 Einführung E/A Module

Verfügbar sind mehr als 50 E/A-Module für digitale und analoge E/A, Zähler usw. Sind diese an einer Saia PCD® angeschlossen, erfolgt die Programmierung (FBs und FBoxen) in gewohnter Weise. Sind sie an einem RIO System angeschlossen, muss auf der Master PCD nichts besonderes programmiert werden. Die RIO sendet die korrekten Werte an den Master.

Typ	Bezeichnung E/A	Beschreibung	Eingangs-/Ausgangssignal-Bereich	E/A-Stecker Typ ³⁾	Seite
-----	-----------------	--------------	----------------------------------	-------------------------------	-------

6

Digitale Eingangsmodule

PCD3.E110	8 E	8 Eingänge 8 ms	24 VDC	A / B	6-12
PCD3.E111	8 E	8 Eingänge 0.2 ms	24 VDC	A / B	6-12
PCD3.E112	8 E	8 Eingänge 9 ms	12 VDC	A / B	6-12
PCD3.E116	8 E	8 Eingänge 0.2 ms	5 VDC	A / B	6-12
PCD3.E160	16 E	16 Eingänge 8 ms, Anschluss über 34-poligen Flachbandstecker	24 VDC	D ⁷⁾	6-14
PCD3.E161	16 E	16 Eingänge 0.2 ms, Anschluss über 34-poligen Flachbandstecker	24 VDC	D ⁷⁾	6-14
PCD3.E165	16 E	16 Eingänge 8 ms, Anschluss über 24-poligen Federkraftklemmenblock	24 VDC	C	6-16
PCD3.E166	16 E	16 Eingänge 0.2 ms, Anschluss über 24-poligen Federkraftklemmenblock	24 VDC	C	6-16

Digitale Eingangsmodule, galvanisch vom E/A-Bus getrennt

PCD3.E500	6 E	6 Eingänge 20 ms, galv. getrennt	115/230 VAC	A / B	6-19
PCD3.E610	8 E	8 Eingänge 10 ms, galv. getrennt	24 VDC	A / B	6-21
PCD3.E613	8 E	8 Eingänge 9 ms, galv. getrennt	48 VDC	A / B	6-21

Digitale Ausgangsmodule

PCD3.A300	6 A	6 Ausgänge 2 A	24 VDC	A / B	6-24
PCD3.A400	8 A	8 Ausgänge 0.5 A	24 VDC	A / B	6-26
PCD3.A460	16 A	16 Ausgänge 0.5 A, Anschluss über 34-poligen Flachbandstecker	24 VDC	D ⁷⁾	6-28
PCD3.A465	16 A	16 Ausgänge 0.5 A, Anschluss über 24-poligen Federkraftklemmenblock	24 VDC	C	6-30

Typ	Bezeichnung E/A	Beschreibung	Eingangs-/ Ausgangsig- nal-Bereich	E/A- Stecker Typ ³⁾	Seite
-----	--------------------	--------------	--	-----------------------------------	-------

Digitale Ausgangsmodule, galvanisch vom E/A-Bus getrennt

PCD3.A200	4 A	4 Schliesskontakte 2 A	250 VAC 50 VDC	A / B	6-33
PCD3.A210	4 A	4 Öffnerkontakte 2 A	250 VAC 50 VDC	A / B	6-35
PCD3.A220	6 A	6 Schliesskontakte 2 A	250 VAC 50 VDC	A / B	6-37
PCD3.A251	8 A	6 Wechselkontakte + 2 Schliesskontakte 2 A, Anschluss über 24-poligen Federkraftklemmenblock	48 VAC 50 VDC	C	6-39
PCD3.A410	8 A	8 Ausgänge 0.5 A, galv. getrennt	24 VDC	A / B	6-41

6

Digitale Ausgangsmodule für Handbedienbetrieb

PCD3.A810	4 A	Handbedienmodul, 2 Wechselkontakte + 2 Schliesskontakte 2 A / 5(6) A	50 VDC 250 VAC	F	6-44
PCD3.A860	2E+2A	Licht- und Beschattungsmodul, 2 Ausgänge 12 A/250 VAC, 2 Eing. 24 VDC	250 VAC 24 VDC	G H	6-48

Digitale, kombinierte Ein-/Ausgangsmodule

PCD3.B100	2E+2A +4E/A	2 Eingänge, 2 Ausgänge, 4 wählbare Ein- oder Ausgänge	24 VDC	A / B	6-55
PCD3.B160	16 E/A	In 4er-Blöcken konfigurierbar	18...30 VDC	2× K	7-1

Typ	Bezeichnung E/A	Beschreibung	Eingangs-/Ausgangssignal-Bereich	E/A-Stecker Typ ³⁾	Seite
-----	-----------------	--------------	----------------------------------	-------------------------------	-------

Analoge Eingangsmodule

PCD3.W200	8 E	8 Eingänge 10 Bit	0...10 V	A / B	6-59
PCD3.W210	8 E	8 Eingänge 10 Bit	0...20 mA	A / B	6-59
PCD3.W220	8 E	8 Eingänge 10 Bit	Pt/Ni1000	A / B	6-59
PCD3.W300	8 E	8 Eingänge 12 Bit	0...10 V	A / B	6-65
PCD3.W310	8 E	8 Eingänge 12 Bit	0...20 mA	A / B	6-65
PCD3.W340	8 E	8 Eingänge 12 Bit, mit Jumper wählbar	0...10 V, 0...2,5 V 0...20 mA, Pt/Ni1000	A / B	6-65
PCD3.W350	8 E	8 Eingänge 12 Bit	Pt/Ni 100	A / B	6-65
PCD3.W360	8 E	8 Eingänge 12 Bit, Auflösung < 0.1 °C	Pt1000	A / B	6-65
PCD3.W380	8 E	8 Analogeingänge 13 Bit, Konfiguration über Software	Diverse	2× K	8-1

6

Analoge Eingangsmodule mit galvanischer Trennung vom E/A-Bus

PCD3.W305	7 E	7 Eingänge 12 Bit, galv. getrennt	0...10 V	E	6-74
PCD3.W315	7 E	7 Eingänge 12 Bit, galv. getrennt	0...20 mA	E	6-74
PCD3.W325	7 E	7 Eingänge 12 Bit, galv. getrennt	-10 V...+10 V	E	6-74

Analoge Ausgangsmodule

PCD3.W400	4 A	4 Ausgänge 8 Bit	0...10 V	A / B	6-79
PCD3.W410	4 A	4 Ausgänge 8 Bit, mit Jumper wählbar	0...10 V, 0...20 mA, 4...20 mA	A / B	6-79
PCD3.W600	4 A	4 Ausgänge 12 Bit	0...10 V	A / B	6-83
PCD3.W610	4 A	4 Ausgänge 12 Bit, mit Jumper wählbar	0...10 V, -10 V...+10 V 0...20 mA, 4...20 mA	A / B	6-83

Analoge Ausgangsmodule mit galvanischer Trennung vom E/A-Bus

PCD3.W605	6 A	6 Ausgänge 10 Bit, galv. getrennt	0...10 V	E	6-89
PCD3.W615	4 A	4 Ausgänge 10 Bit, galv. getrennt	0...20 mA	E	6-89
PCD3.W625	6 A	6 Ausgänge 10 Bit, galv. getrennt	-10 V...+10 V	E	6-89

Typ	Bezeichnung E/A	Beschreibung	Eingangs-/ Ausgangsig- nal-Bereich	E/A- Stecker Typ ³⁾	Seite
-----	--------------------	--------------	--	-----------------------------------	-------

Analoge, kombinierte Ein-/Ausgangsmodule

PCD3.W500	2E+2A	2 Eingänge 12 Bit, 0...10 V, -10...+10 V + 2 Ausgänge 12 Bit	0...10 V	A / B	6-94
-----------	-------	---	----------	-------	------

Analoge, kombinierte Ein-/Ausgangsmodule mit galvanischer Trennung

PCD3.W525	4 E	4 Analogeingänge 14 Bit	0 ... 10 V, 0(4)...20 mA Pt500/1000, Ni1000 0 ... 10 V, 0(4)...20 mA	E	6-99
	+ 2 A	+ 2 Analogausgänge 12 Bit			

6

Analoges Ausgangsmodul für Handbedienbetrieb

PCD3.W800	4 A	Handbedienmodul, 3 Ausgänge 0...10 V mit Handbedienung 1 Ausgang 0...10 V ohne Handbedienung		J	6-105
-----------	-----	--	--	---	-------

Wiegemodule

PCD3.W710	1 E	1 Wiegesysteme, bis zu 6 Wiegezellen 18 Bit ²⁾		E	6-109
PCD3.W720	2 E	2 Wiegesysteme, bis zu 6 Wiegezellen 18 Bit ²⁾		E	6-109

Universelles Temperaturmessmodul

PCD3.W745	4 E	Thermoelementmodul für J, K...Thermoelemente		⁸⁾	6-110
-----------	-----	--	--	---------------	-------

Typ	Bezeichnung E/A	Beschreibung	E/A-Stecker Typ ³⁾	Seite
-----	-----------------	--------------	-------------------------------	-------

Zähler- und Positionier-Module

PCD3.H100		Zähl-Modul bis 20 kHz	A / B	6-112
PCD3.H110		Zähl-Modul bis 100 kHz	A / B	6-117
PCD3.H150		SSI Interface Modul	A / B	6-119
PCD3.H210		Positionier-Modul für Schrittmotoren ²⁾	A / B	6-122
PCD3.H310		Positionier-Modul für Servomotoren, 1-Achse-Encoder 24 VDC ²⁾	A / B	6-125
PCD3.H311		gleich wie H310, mit 1-Achse-Encoder 5 VDC ²⁾ , ⁹⁾	A / B	6-125

6

Ein-/Ausgang-Simulator-Einheit

PCD3.S100		Ein-/Ausgang-Simulator für PCD3.M/C/T	-	6-130
-----------	--	---------------------------------------	---	-------

- ²⁾ diese E/A Module sind nicht mit der PCD3 RIO Kopfstation verwendbar
- ³⁾ E/A-Klemmenstecker sind nicht im Lieferumfang der E/A-Module enthalten und müssen separat bestellt werden
- ⁴⁾ Stromaufnahme ab internem 5 V-Bus, Belastbarkeit max. 600 mA für die PCD3.Mxxx0, max. 650 mA für die PCD3.T76x und max. 1000 mA für die PCD3.C200
- ⁵⁾ Stromaufnahme ab internem 24 V-Bus, Belastbarkeit max. 100 mA für die PCD3M.xxx0, für die PCD3.T76x und für die PCD3.C200
- ⁶⁾ Auf Anfrage
- ⁷⁾ Steckbare Systemkabel mit PCD-seitigem Stecker zum Anschluss über 34-poligen Flachbandstecker: Die vorkonfektionierten Kabel mit PCD-seitigem Stecker erlauben schnell und bequem den Anschluss von vielen E/A-Punkten. Die Systemkabel sind im Handbuch PCD1/2, Dokumentnr. 26-737 beschrieben
- ⁸⁾ Nicht steckbare Federkraftklemmen
- ⁹⁾ bis max. 300 mA für den Encoder, dieser Strom belastet zusätzlich den +5 V Bus des Moduls

Zubehör

Typ	Beschreibung
PCD3.E009	Leermodul für nicht verwendete Modulplätze
4 104 7515 0	Steckplatz-Abdeckung
PCD3.K010	Verbindungsstecker PCD3↔PCD3, direkt Seite an Seite
PCD3.K106	Verbindungskabel 0.7 m PCD3↔PCD3
PCD3.K116	Verbindungskabel 1.2 m PCD3↔PCD3
PCD3.K225	Verbindungskabel 2.5 m Web-Server PCD3↔PC
4 310 8686 0	Vorbedruckte Klebestreifen
4 329 4819 0	Beschriftungsschilder
4 310 8723 0	Aufschnappbare Clips incl. neutrale Etiketten, Set von 10 Stück

6.1.1 Steckertypen

Typ	Anzahl	Beschreibung	Stecker- typ
4 405 4952 0	1 Stück	Steckbare Federkraftklemmen 2-polig für LIO PCD3.C200 (bis 2.5 mm ²)	
4 405 4954 0	1 Stück	Steckbare Federkraftklemmen 10-polig (bis 2.5 mm ²)	Typ A
4 405 4956 0	1 Stück	Steckbare Federkraftklemmen 24-polig (bis 1.0 mm ²)	Typ C
4 405 4955 0	1 Stück	Steckbare Schraubklemmen 10-polig (bis 2.5 mm ²)	Typ B
4 405 4995 0	1 Stück	Steckbare Federkraftklemmen 8-polig für Speisung PCD3 (bis 2.5 mm ²)	
PCD2.K22x PCD2.K23x		Vorgefertigte Systemkabel für den Anschluss von Adaptern "Flachbandkabel zu Schraubklemmen"	Typ D
4 405 4998 0	1 Stück	Steckbare Federkraftklemmen 14-polig (bis 1.5 mm ²)	Typ E
4 405 4936 0	(1 Stk. f. A810)	Steckbare Federkraftklemmen 12-polig (bis 1.5 mm ²)	Typ F
PCD3.K810	(1 Stk. f. A810)	Steckb. Federkraftklemmen 12-polig (wie 4 405 4936 0), mit 12 zusammengefassten Litzen, numeriert, 2.5 m lang	Typ F
4 405 5027 0	(1 Stk. f. A860)	Steckbare Federkraftklemmen 4-polig (bis 2.5 mm ²)	Typ G
PCD3.K860	(1 Stk. f. A860)	Steckb. Federkraftklemmen 4-polig (wie 4 405 5027 0), mit 4 zusammengefassten Litzen, numeriert, 2.5 m lang	Typ G
4 405 5028 0	(1 Stk. f. A860)	Steckbare Federkraftklemmen 6-polig (bis 1.0 mm ²)	Typ H
PCD3.K861	(1 Stk. f. A860)	Steckb. Federkraftklemmen 6-polig (wie 4 405 5028 0), mit 6 zusammengefassten Litzen, numeriert, 2.5 m lang	Typ H
4 405 4934 0	(1 Stk. f. W800)	Steckbare Federkraftklemmen 8-polig (bis 1.5 mm ²)	Typ J
PCD3.K800	(1 Stk. f. W800)	Steckb. Federkraftklemmen 8-polig (wie 4 405 4934 0), mit 8 zusammengefassten Litzen, numeriert, 2.5 m lang	Typ J

6

Speisungsstecker PCD3 CPUs und LIO PCD3.C200



4 405 4995 0



4 405 4952 0

E/A Modul-Stecker



4 405 4954 0 (Typ A)



4 405 4955 0 (Typ B)



4 405 4956 0 (Typ C)



4 405 4998 0 (Typ E)



4 405 4936 0 (Typ F)



4 405 5027 0 (Typ G)



4 405 5028 0 (Typ H)



4 405 4934 0 (Typ J)

Verbindungen zwischen Modulträgern



PCD3.K010



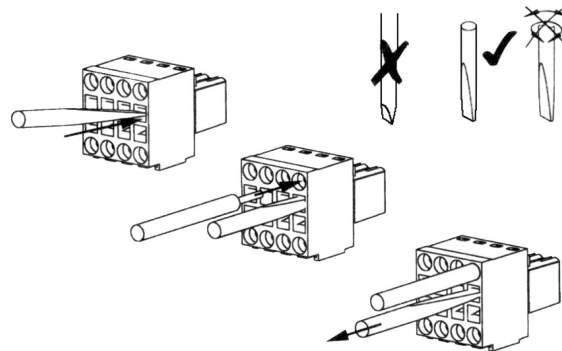
PCD3.K106/K116



Steckbare Federkraftklemmen

Die steckbaren Federkraftklemmen erleichtern die Installation erheblich. Die Federkraftklemmen unterstützen Kabelstärken von 1.0 mm² über 1,5 mm² bis hin zu 2.5 mm².

Es sind Schraubendreher des Typs SDI 0.4 × 2.5 × 80 zu verwenden (max. Breite: 2.5 mm).



6.1.2 Stromaufnahme der Module

Typ PCD3...	Interne Stromaufnahme I an +5 V [mA]	Interne Stromaufnahme I an V+ [mA]	Externe Stromaufnahme I an 24 VDC
E11x	1...24	--	max. 48 mA
E16x	1...10	--	max. 64 mA
E500	1	--	--
E61x	1...24	--	max. 40/30 mA
A200	1...15	--	max. 32 mA
A210	1...15	--	max. 32 mA
A220	1...20	--	max. 48 mA
A251	1...25	--	max. 64 mA
A300	1...20	--	Laststrom
A400	1...25	--	Laststrom
A410	1...24	--	Laststrom
A46x	max. 10	--	Laststrom
A810	40	--	--
A860	18	--	--
B100	1...25	--	Laststrom
B160	120	--	Laststrom
W200/210	8	5	--
W220	8	16	--
W300/310	8	5	--
W340/360	8	20	--
W350	8	30	--
W380	25	25	--
W3x5	60	--	--
W4x0	1	30	100 mA (W410)
W600	max. 4	20	--
W610	max. 110	--	max. 100 mA
W6x5	110/55 (W615)	90 (W615)	max. 90 mA (W615)
W500	max. 200	--	--
W525	40	0	--
W710			
W745	200	--	
W800	45	35	
H100	90	--	CCO Ausg., Laststrom
H110	90	--	Laststrom
H150	25	--	Laststrom
H210 ¹⁾	85	--	Laststrom
H31x ^{1), 2)}	140	--	max. 15 mA

¹⁾ Diese E/A Module sind zur Zeit nicht mit der PCD3.RIO verwendbar

²⁾ für H311: bis max. 300 mA für den Encoder, dieser Strom belastet zusätzlich den +5 V Bus des Moduls

6.1.3 Externe Eingangsspannung

Typ	Beschreibung	Externe Eingangsspannung oder Spannungsbereich
-----	--------------	--

Digitale Eingangsmodule

PCD3.E110	8 Eingänge 8 ms	24 VDC geglättet oder pulsierend
PCD3.E111	8 Eingänge 0.2 ms	24 VDC geglättet, max.Welligkeit 10%
PCD3.E112	8 Eingänge 9 ms	12 VDC geglättet, max.Welligkeit 10%
PCD3.E116	8 Eingänge 0.2 ms	5 VDC geglättet, max.Welligkeit 10%
PCD3.E160	16 Eingänge 8 ms	24 VDC geglättet oder pulsierend
PCD3.E165	16 Eingänge 8 ms	24 VDC geglättet oder pulsierend
PCD3.E166	16 Eingänge 0.2 ms	24 VDC geglättet oder pulsierend
PCD3.E500	6 Eingänge	115/230 VAC
PCD3.E610	8 Eingänge 10 ms	24 VDC geglättet oder pulsierend
PCD3.E613	8 Eingänge 9 ms	48 VDC geglättet oder pulsierend

Digitale Ausgangsmodule

PCD3.A200	4 Schliessk. 2A	250 VAC, 50 VDC
PCD3.A210	4 Öffnerkontakte 2A	250 VAC, 50 VDC
PCD3.A220	6 Schliessk. 2A	250 VAC, 50 VDC
PCD3.A251	6 Wechs. + 2 Schliessk.	48 VAC, 50 VDC
PCD3.A300	6 Ausgänge 2 A	5...32 VDC geglättet, oder 10...25 VDC pulsierend
PCD3.A400	8 Ausgänge 0.5 A	5...32 VDC geglättet, oder 10...25 VDC pulsierend
PCD3.A410	8 Ausgänge 0.5 A	5...32 VDC geglättet, oder 10...25 VDC pulsierend
PCD3.A460	16 Ausgänge 0.5 A	10...32 VDC geglättet, max.Welligkeit 10%
PCD3.A465	16 Ausgänge 0.5 A	10...32 VDC geglättet, max.Welligkeit 10%
PCD3.A810	4 Ausgänge	250 VAC, 50 VDC
PCD3.A860	2 Ausg., 2 Eing.	250 VAC, 24 VDC
PCD3.B100	2 E, 2 A, 4 wählb. E/A	24 VDC geglättet oder pulsierend
PCD3.B160	16 E/A konfigurierbar	18...30 VDC

Analoge Eingangsmodule

PCD3.W200	8 Eingänge 10 bit	
PCD3.W210	8 Eingänge 10 bit	
PCD3.W220	8 Eingänge 10 bit	
PCD3.W300	8 Eingänge 12 bit	
PCD3.W310	8 Eingänge 12 bit	
PCD3.W340	8 Eingänge 12 bit	
PCD3.W350	8 Eingänge 12 bit	
PCD3.W360	8 Eingänge 12 bit,	
PCD3.W380	8 Eingänge 13 bit,	
PCD3.W3x5	7 Eingänge 12 bit	

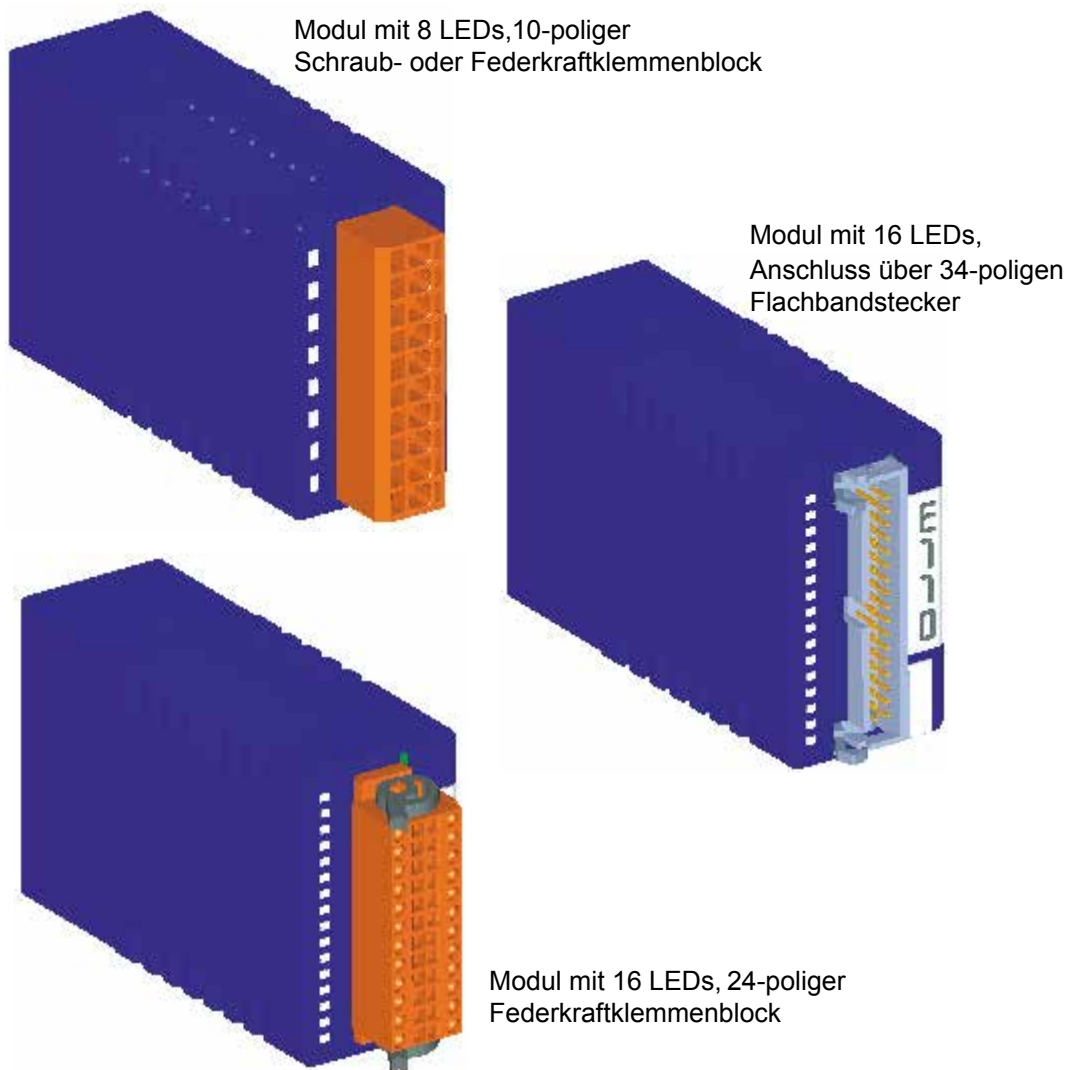
Analoge Ausgangsmodule

PCD3.W400	4 Ausgänge 8 bit	
PCD3.W410	4 Ausgänge 8 bit	24 VDC geglättet oder pulsierend
PCD3.W600	4 Ausgänge 12 bit	
PCD3.W610	4 Ausgänge 12 bit	24 VDC geglättet oder pulsierend
PCD3.W6x5	6 resp. 4 Ausgänge 10 bit	24 VDC geglättet oder pulsierend
PCD3.W500	2 A 12 Bit + 2 E 12 Bit	
PCD3.W525	2 A 12 Bit + 4 E 14 Bit	
PCD3.W710	Wiegemodul	
PCD3.W745	Thermoelementemodul	
PCD3.W800	Handbedienmodul	

Zähl- und Positionier E/A Module

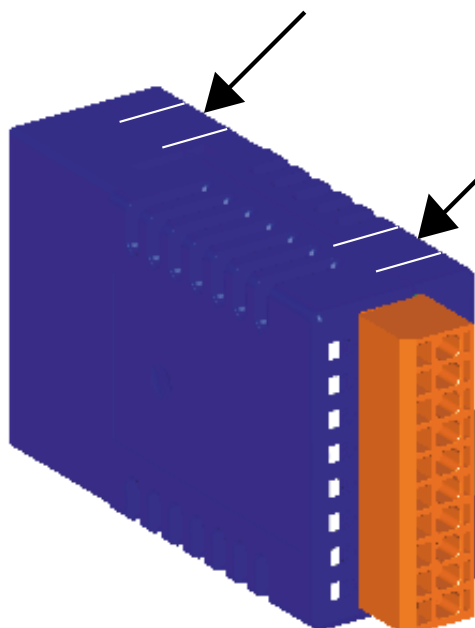
PCD3.H100	Zähl-Modul	5...32 VDC geglättet, max.Welligkeit 10%
PCD3.H110	Zähl-Modul	5...32 VDC geglättet, max.Welligkeit 10%
PCD3.H150	SSI Interface Modul	10...32 VDC geglättet, max.Welligkeit 10%
PCD3.H210	Positionier-Modul	5...32 VDC geglättet, max.Welligkeit 10%
PCD3.H310	Positionier-Modul	24 V (19...32 VDC geglättet, max.Welligkeit 10%)
PCD3.H311	Positionier-Modul	5 VDC

6.1.4 Beispiele E/A Module



6

6.1.5 Öffnen des Modul-Gehäuses



Öffnen

An den beiden schmalen Oberflächen des Gehäuses befinden sich je zwei Snap-in Laschen. Diese zuerst auf der einen Seite, dann auf der anderen mit den Fingernägeln leicht anheben und die beiden Gehäuseteile von einander nehmen.

Schliessen

Zum Schliessen des Gehäuses das Unterteil auf eine ebene Fläche (Tisch etc.) legen. Sicherstellen, dass die Leiterplatte exakt in diesem Gehäuseteil liegt. Oberteil auf das Unterteil drücken bis die Snap-in Laschen hörbar einrasten. Sicherstellen, dass alle vier Laschen korrekt eingeschnappt sind.

6.2 Digitale Eingangsmodule

PCD3.E110	8 Eingänge 8 ms, 24 VDC
PCD3.E111	8 Eingänge 0.2 ms, 24 VDC
PCD3.E112	8 Eingänge 9 ms, 12 VDC
PCD3.E116	8 Eingänge 0.2 ms, 5 VDC
PCD3.E160	16 Eingänge 8 ms, Anschluss über 34-poligen Flachbandstecker
PCD3.E161	16 Eingänge 0.2 ms, Anschluss über 34-poligen Flachbandstecker
PCD3.E165	16 Eingänge 8 ms, Anschluss über 24-poligen Federkraftklemmenblock
PCD3.E166	16 Eingänge 0.2 ms, Anschluss über 24-poligen Federkraftklemmenblock

6

Definition der Eingangssignale

für 5 VDC	für 12 VDC	für 24 VDC
PCD3.E116	PCD3.E112	PCD3.E110, PCD3.E111, PCD3.E160... E166



E/A-Module und E/A Klemmenblöcke dürfen nur im spannungslosen Zustand der Saia PCD® gezogen oder gesteckt werden. Die externe Spannungsversorgung der Module +24 V muss auch ausgeschaltet werden.

6.2.1 PCD3.E110/111/112/116, 8 Digitale Eingänge

Anwendung

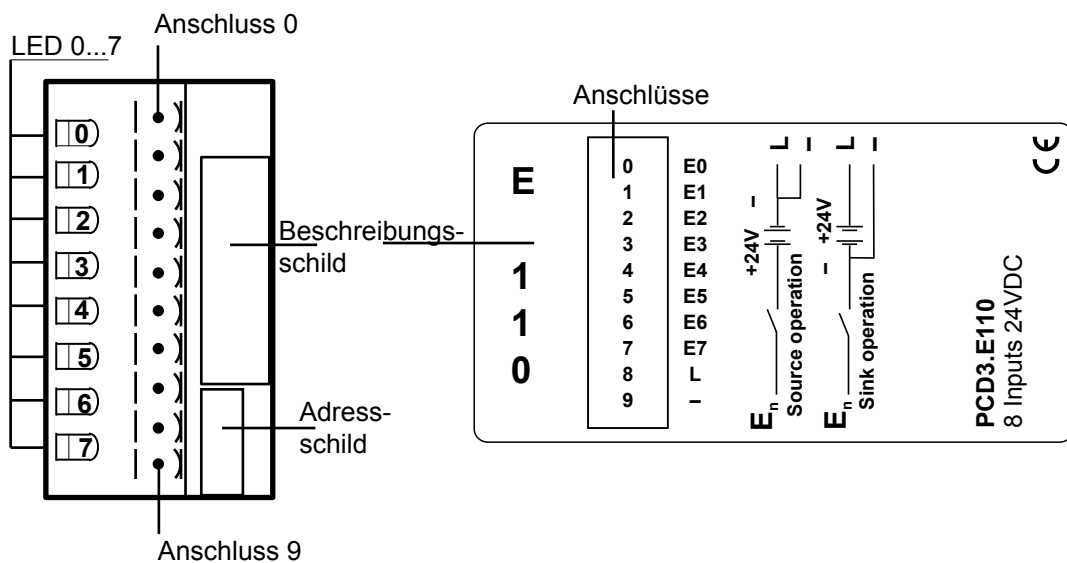
Preisgünstiges Eingangsmodul für Quell- oder Senkbetrieb mit 8 Eingängen, galvanisch verbunden. Geeignet für die meisten elektronischen und elektro-mechanischen Schaltelemente an 24 VDC. Der Typ PCD3.E111 unterscheidet sich vom PCD3.E110 durch die kürzere Eingangsverzögerung von typisch 0,2 ms, die Typen PCD3.E112/PCD3.E116 ausserdem noch durch niedrigere Eingangsspannungen von 12 VDC und 5 VDC.

Technische Daten

Anzahl Eingänge:	8	galvanisch verbunden, Quell- oder Senkbetrieb
Eingangsspannung	E110: E111: E112: E116: Spezial:	24 VDC (15...30 VDC) geglättet oder pulsierend 24 VDC (15...30 VDC) geglättet, max. 10% Welligkeit 12 VDC (7.5...15 VDC) geglättet, max. 10% Welligkeit 5 VDC (1...7 VDC) geglättet, max. 10% Welligkeit weitere Werte auf Anfrage
Eingangsstrom:		6 mA bei 24 VDC
Eingangsverzögerung	E110: E111: E112: E116:	typ. 8 ms typ. 0.2 ms typ. 9 ms typ. 0.2 ms
Störfestigkeit: nach IEC 801-4		2 kV unter kapazitiver Kopplung (ganzes Leitungsbündel)
Interne Stromaufnahme: (ab +5 V Bus)		1 ... 24 mA typ. 12 mA
Interne Stromaufnahme: (ab V+ Bus)		0 mA
Externe Stromaufnahme:		max. 48 mA (alle Eingänge=1) ab 24 VDC
Anschlüsse:		Steckbarer 10-poliger Federkraftklemmen-Block (4 405 4954 0) oder steckbarer 10-poliger Schraubklemmenblock (4 405 4955 0), beide für Ø bis 2.5 mm ²

6

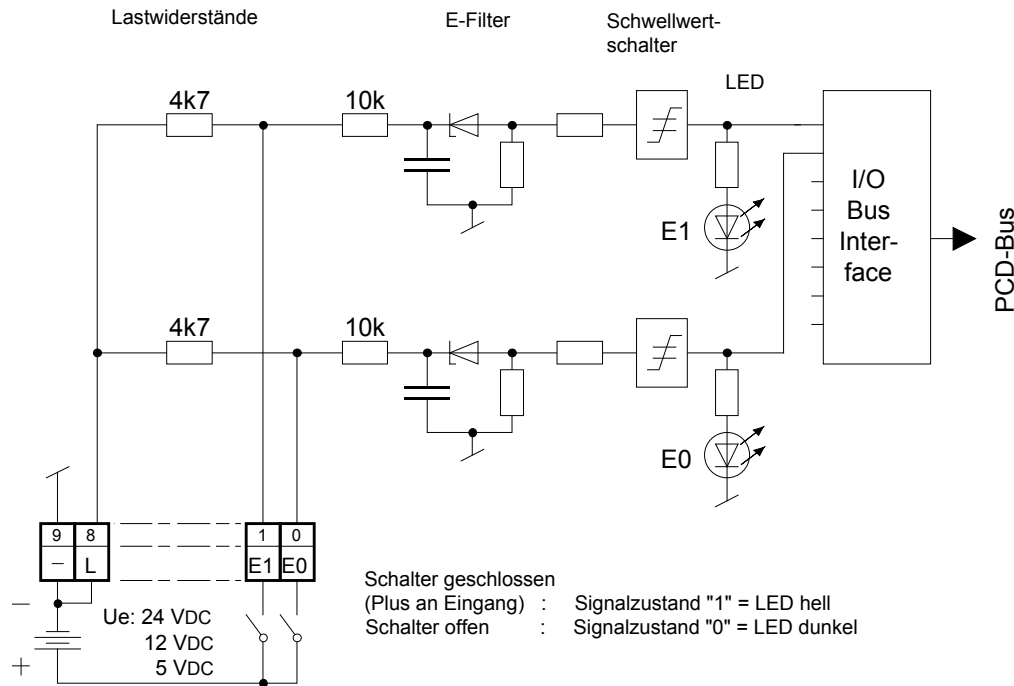
LEDs und Anschlüsse



Eingangsschaltung und Klemmenbezeichnung

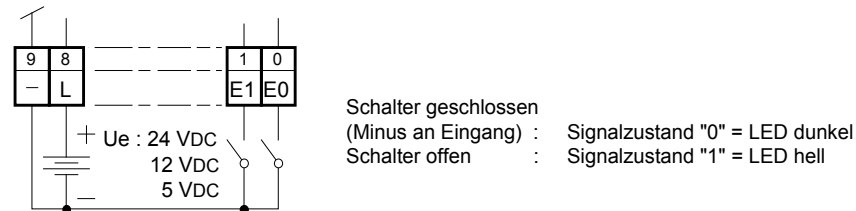
Je nach externer Beschaltung kann dieses Modul für Quell- oder Senkbetrieb verwendet werden.

Quellbetrieb bzw. positive Logik:



6

Senkbetrieb bzw. negative Logik:



Watchdog: Dieses Modul kann auf allen Basisadressen eingesetzt werden, es gibt keine Beeinflussung durch den Watchdog der CPUs.

Für Details, bitte das [Kapitel «A2 Hardware Watchdog»](#) lesen, dort ist der richtige Einsatz des Watchdogs zusammen mit PCD3-Komponenten beschrieben.

6.2.2 PCD3.E160/161, 16 Digitale Eingänge, Flachbandkabel-Anschluss

Anwendung

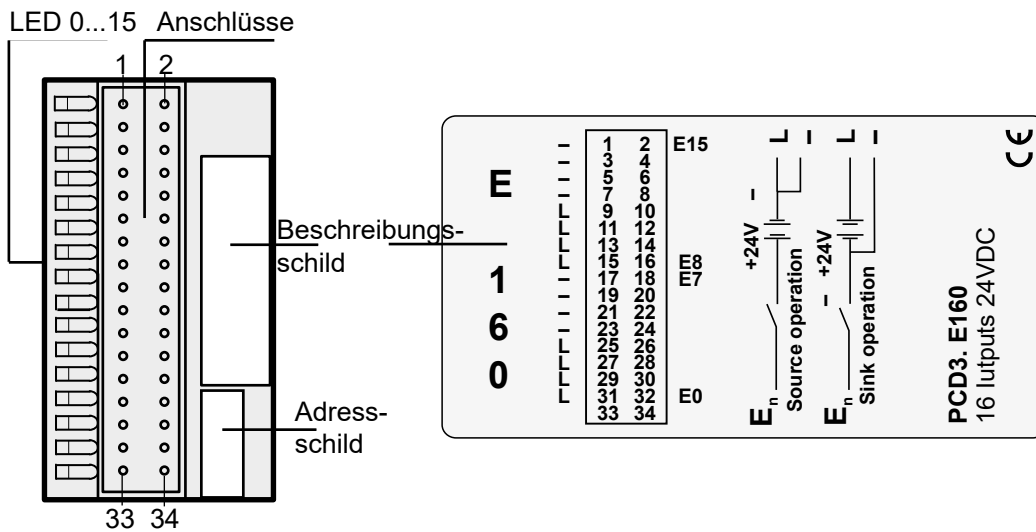
Modul für Quell- oder Senkbetrieb mit 16 Eingängen, galv. verbunden. Geeignet für die meisten elektronischen und elektromechanischen Schaltelemente an 24 VDC. Der Typ PCD3.E161 besitzt eine kürzere Eingangsverzögerung von typisch 0,2 ms.

Technische Daten

Anzahl Eingänge:	16	galvanisch verbunden, Quell- oder Senkbetrieb
Eingangsspannung	E160: 24 VDC (15...30 VDC) geglättet oder pulsierend E161: 24 VDC (15...30 VDC) geglättet max. 10 % Welligkeit	
Eingangsstrom:	4 mA pro Eingang bei 24 VDC	
Eingangsverzögerung	E160: typ. 8 ms E161: typ. 0.2 ms	
Störfestigkeit: nach IEC IEC1000-4-4	2 kV in kapazitiver Kopplung (ganzes Leitungsbündel)	
Interne Stromaufnahme: (ab +5 V Bus)	1...10 mA typ. 8 mA	
Interne Stromaufnahme: (ab V+ Bus)	0 mA	
Externe Stromaufnahme	max. 64 mA (alle Eingänge = 1) bei 24 VDC	
Anschluss:	34-poliger Flachbandkabel-Anschluss	

6

LEDs und Anschlüsse



Saia Burgess Controls hält eine breite Palette vorgefertigter Kabel bereit mit 34-poligem Flachbandkabel-Stecker an einem Ende oder an beiden.

Diese Verbindungskabel können mit der einen Seite in das PCD3.E160 E/A Modul eingesteckt werden und die andere Seite in einen E/A Anschluss-Adapter.

Folgende Adapter sind bei Saia Burgess Controls erhältlich: Anschluss-Adapter für die Verbindung von 3-Draht Sensoren mit individuellen Anschlüssen für Signal, Plus und Minus, Anschluss-Adapter für die Verbindung von 16 E/As mit und ohne LED und Relais Schnittstelle sowie Anschluss-Adapter mit Umschaltekontakten für die Signal-Umwandlung von digitalen Ausgangsmodulen.



Weitere Informationen sind im Handbuch: Systemkabel&Anschlusssystem 26/792 zu finden.

Bei der Firma '3M' kann das folgende Material bestellt werden (3 Teile):

- Anschluss-Sockel 34 polig Typ 3414-6600
- (Metall Zuentlastung) *) Typ 3448-2034
- (Griffflasche für Anschluss-Sockel 34 polig) *) Typ 3490-3

Die passenden Kabel können bei ,3M' in Rollen bestellt werden:

- Flachbandkabel 34 polig, grau mit Pin 1 Kennzeichnung Typ 3770/34 oder 3801/34
- Flachrundkabel 34 polig, grau mit Pin 1 Kennzeichnung Typ 3759/34

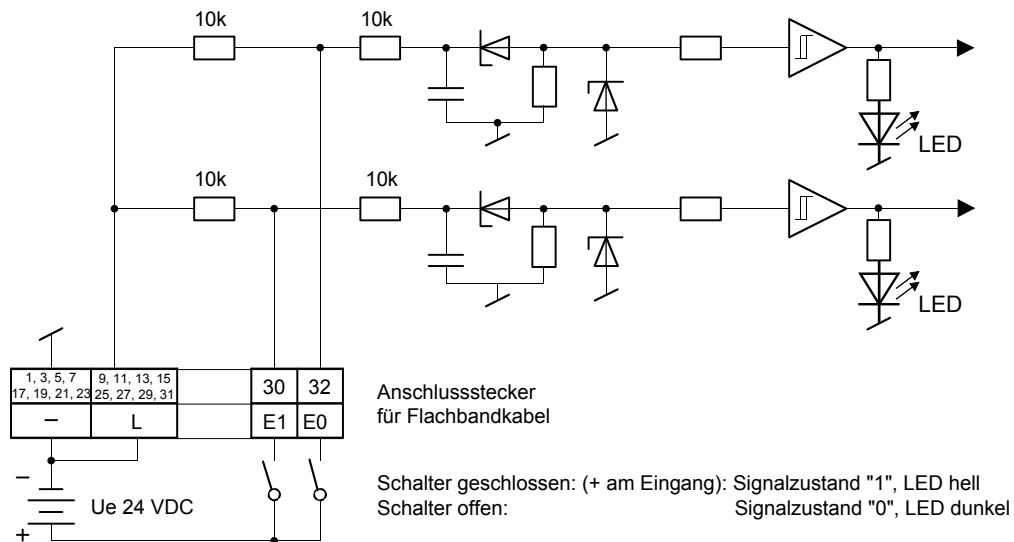
*) optional

Eingangsschaltung und Klemmenbezeichnung

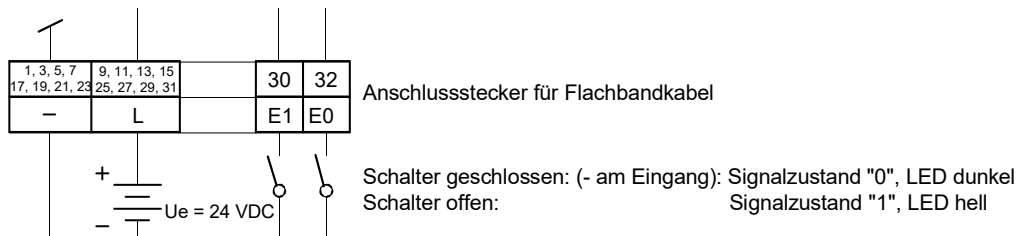
Je nach externer Beschaltung kann dieses Modul für Quell- oder Senkbetrieb verwendet werden.

6

Quellbetrieb bzw. positive Logik:



Senkbetrieb bzw. negative Logik:



Watchdog: Der Watchdog kann dieses Modul beeinflussen, wenn es an der Basisadresse 240 eingesetzt wird. In diesem Fall kann der letzte Eingang mit Adresse 255 nicht benutzt werden.

Für Details, bitte das [Kapitel «A2 Hardware Watchdog»](#) lesen, dort ist der richtige Einsatz des Watchdogs zusammen mit PCD-Komponenten beschrieben.

6.2.3 PCD3.E165/166, 16 Digitale Eingänge, Federkraftklemmen-Anschluss

Anwendung

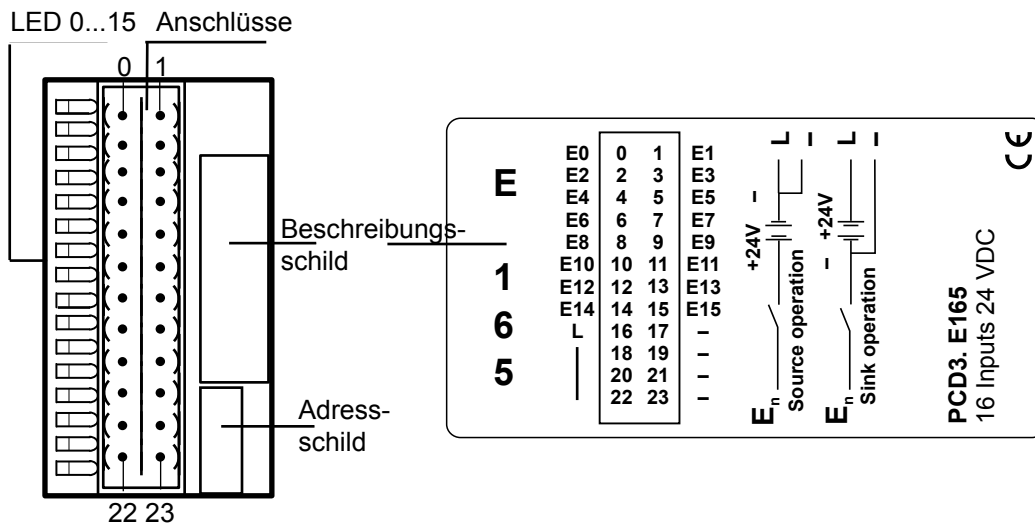
Preisgünstiges Eingangsmodul für Quell- oder Senkbetrieb mit 16 Eingängen, galvanisch verbunden. Geeignet für die meisten elektronischen und elektromechanischen Schaltelemente an 24 VDC. Der Typ PCD3.E166 unterscheidet sich vom PCD3.E165 durch die kürzere Eingangsverzögerung von typisch 0,2 ms

Technische Daten

Anzahl Eingänge	16	galvanisch verbunden, Quell- oder Senkbetrieb
Eingangsspannung	E165: 24 VDC (15...30 VDC) geglättet oder pulsierend E166: 24 VDC (15...30 VDC) geglättet max. 10% Welligkeit	
Eingangsstrom:	4 mA pro Eingang bei 24 VDC	
Eingangsverzögerung	E165: typ. 8 ms E166: typ. 0.2 ms	
Störfestigkeit: nach IEC IEC1000-4-4	2 kV in kapazitiver Kopplung (ganzes Leitungsbündel)	
Interne Stromaufnahme: (ab +5 VBus)	1...10 mA typ. 8 mA	
Interne Stromaufnahme: (ab V+ Bus)	0 mA	
Externe Stromaufnahme	max. 64 mA (alle Eingänge = 1) bei 24 VDC	
Anschluss:	Steckbarer 24-poliger Federkraftklemmen-Block (4 405 4956 0), für Ø bis 1 mm ²	

6

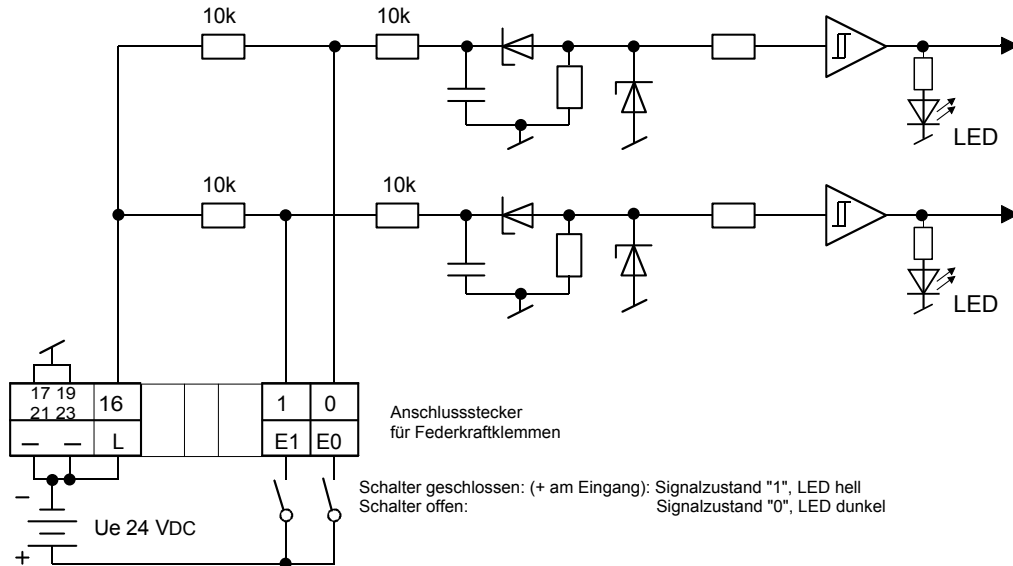
LEDs und Anschlüsse



Eingangsschaltung und Klemmenbezeichnung

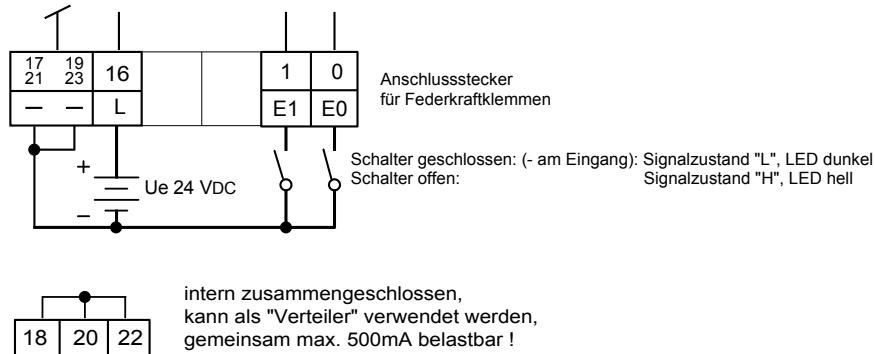
Je nach externer Beschaltung kann dieses Modul für Quell- oder Senkbetrieb verwendet werden.

Quellbetrieb bzw. positive Logik:



6

Senkbetrieb bzw. negative Logik:



Watchdog:

Der Watchdog kann dieses Modul beeinflussen, wenn es an der Basisadresse 240 eingesetzt wird. In diesem Fall kann der letzte Eingang mit Adresse 255 nicht benutzt werden.

Für Details, bitte das [Kapitel «A4 Hardware Watchdog»](#) lesen, dort ist der richtige Einsatz des Watchdogs zusammen mit PCD-Komponenten beschrieben.

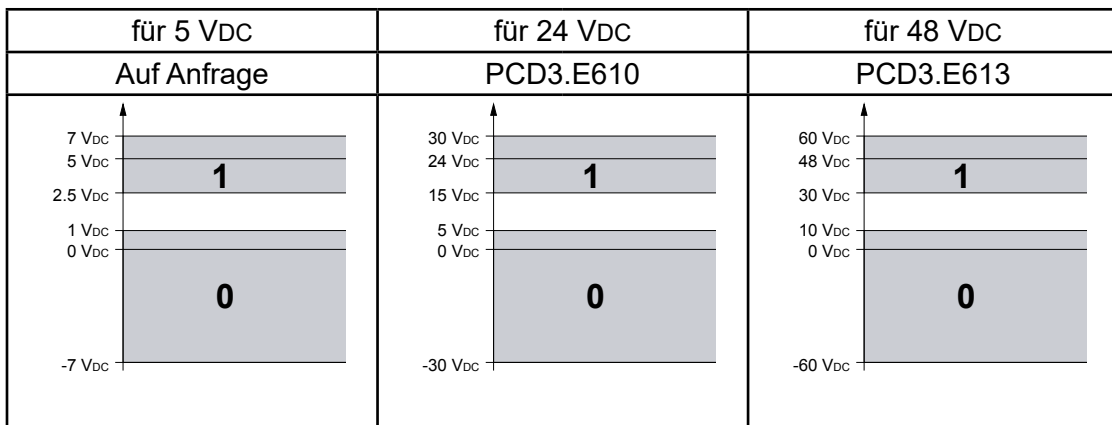
6.3 Digitale Eingangsmodule, galvanisch von E/A-Bus getrennt

PCD3.E500	6 Eingänge für 115 ... 230 VAC
PCD3.E610	8 Eingänge 24 VDC, 10 ms
PCD3.E613	8 Eingänge 48 VDC, 9 ms

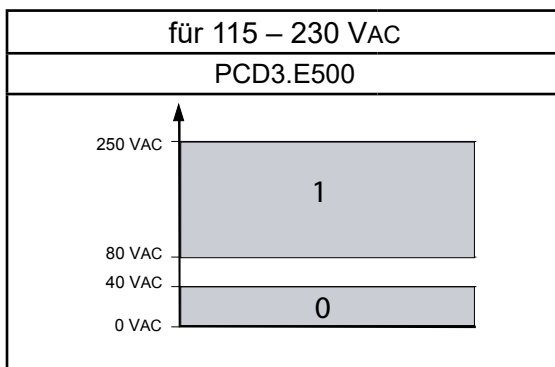


Galvanische Trennung der Eingänge zur Saia PCD®.
Die Kanäle sind untereinander nicht getrennt

Definition der Eingangssignale



6



Installationsvorschriften

Aus Sicherheitsgründen darf Kleinspannung (bis 50 V) und Niederspannung (50...250 V) nicht am selben Modul angeschlossen werden.

Wird ein Modul des Saia PCD® Systems an Niederspannung (50...250 V) angeschlossen, so sind für alle Elemente, welche mit diesem System galvanisch verbunden sind, Komponenten zu verwenden, die für Niederspannung zugelassen sind.

Bei Verwendung von Niederspannung, müssen alle Anschlüsse zu den Relaiskontakten eines Moduls am gleichen Stromkreis angeschlossen sein, d.h. es ist nur eine Phase pro Modul über eine gemeinsame Sicherung zulässig. Die einzelnen Lastkreise können hingegen wieder einzeln abgesichert sein.



E/A-Module und E/A Klemmenblöcke dürfen nur im spannungslosen Zustand der Saia PCD® gezogen oder gesteckt werden. Die externe Spannungsversorgung der Module +24 V muss auch ausgeschaltet werden.

6.3.1 PCD3.E500, 6 Digitale Eingänge, galvanisch vom E/A-Bus getrennt

Anwendung

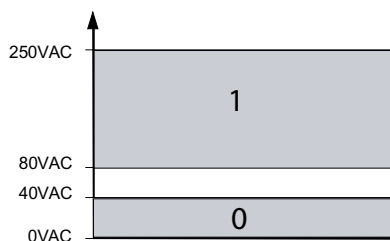
Modul mit 6 galvanisch getrennten Eingängen für Wechselspannung. Die Eingänge sind für Quellbetrieb ausgelegt und haben einen gemeinsamen Anschluss "COM". Es wird nur die positive Halbwelle der Wechselspannung ausgewertet.

Technische Daten

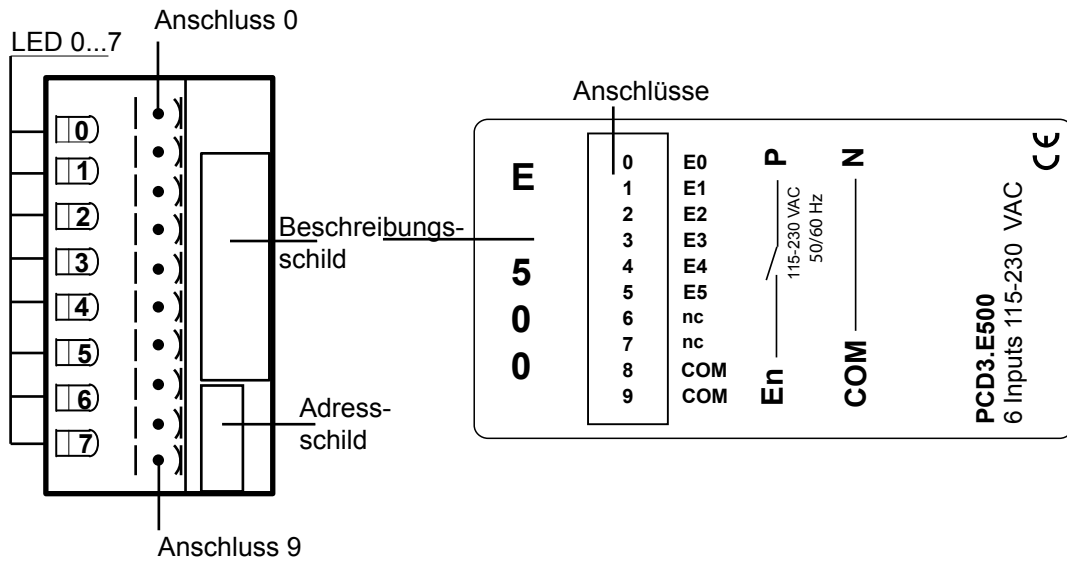
Anzahl Eingänge	6 galvanisch von der CPU getrennt, Quellbetrieb, alle Eingänge des Moduls an derselben Phase
Eingangsspannung	115/230 V 50/60 Hz, Sinusform (80 bis 250 VAC)
Eingangsstrom	115 VAC: 5...6 mA (Blindstrom) 230 VAC: 10...12 mA (Blindstrom)
Eingangsverzögerung beim Einschalten: beim Ausschalten:	typ. 10 ms; max. 20 ms typ. 20 ms; max. 30 ms
LED	direkt vom Eingangsstrom gespeist
Störfestigkeit nach IEC 801-4	4 kV in direkter Kopplung 2 kV in kapazitiver Kopplung (ganzes Leitungsbündel)
Isolationsspannung galv. Trennung	2000 VAC, 1 min
Isolationswiderstand galv. Trennung	100 MΩ / 500 VDC
Isolationsspannung Optokoppler	2.5 kV
Interne Stromaufnahme: (ab +5 V Bus)	< 1 mA
Interne Stromaufnahme: (ab V+ Bus)	0 mA
Externe Stromaufnahme:	0 mA
Anschlüsse:	Steckbarer 10-poliger Federkraftklemmen-Block (4 405 4954 0) oder steckbarer 10-poliger Schraubklemmenblock (4 405 4955 0), beide für Ø bis 2.5 mm ²

6

Ein- bzw. Ausschaltpegel:

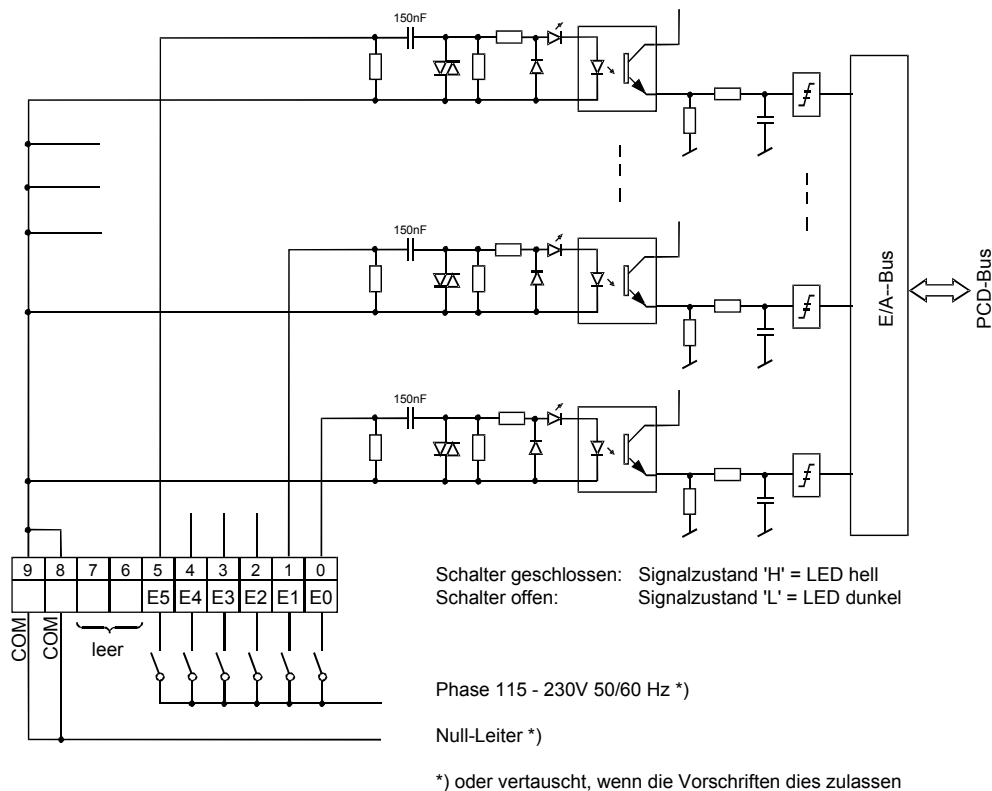


LEDs und Anschlüsse



6

Eingangsschaltung und Klemmenbezeichnung



Watchdog: Dieses Modul kann auf allen Basisadressen eingesetzt werden, es gibt keine Beeinflussung durch den Watchdog der CPUs.

Für Details, bitte das [Kapitel «A2 Hardware Watchdog»](#) lesen, dort ist der richtige Einsatz des Watchdogs zusammen mit PCD3-Komponenten beschrieben.

6.3.2 PCD3.E610/613, 8 Digitale Eingänge, galvanisch vom E/A-Bus getrennt

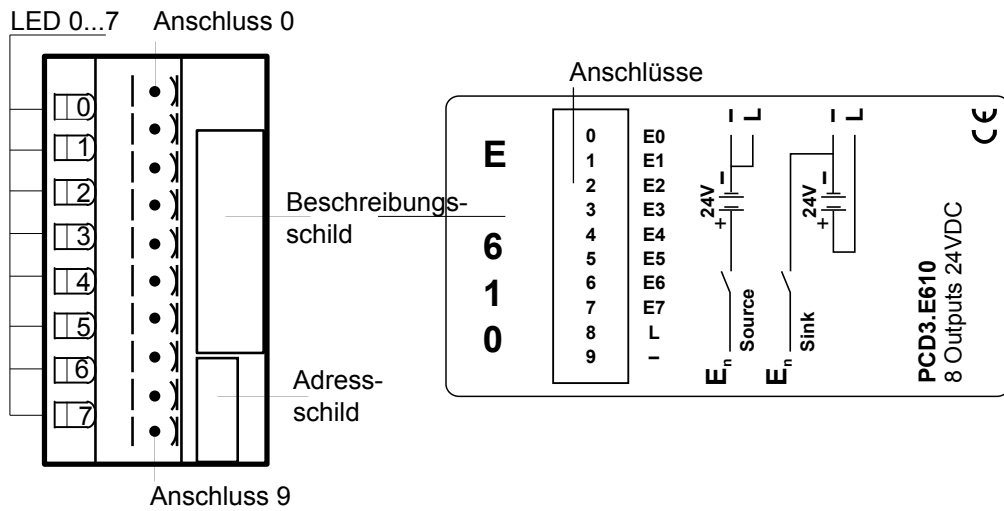
Anwendung

Durch Optokoppler galvanisch getrenntes Eingangsmodul für Quell- oder Senkbetrieb mit 8 Eingängen. Geeignet für die meisten elektronischen und elektromechanischen Schaltelemente an 24 VDC.

Technische Daten

Anzahl Eingänge:	8	galvanisch getrennt durch Optokoppler, Quell- oder Senkbetrieb, alle Eingänge des Moduls an der selben Phase	
Eingangsspannung	E610: E613:	24 VDC (15...30 VDC) geglättet oder pulsierend 48 VDC (30...60 VDC) geglättet max. 10% Welligkeit	
Speisespannung:		E610:	E613:
für Quellbetrieb:	min.	15 V	30 V
für Senkbetrieb:	min.	18 V	36 V
Eingangsstrom:		E610:	E613:
(bei Eingangsspannung)		(24 VDC)	(48 VDC)
für Quellbetrieb:		5 mA	2 mA
für Senkbetrieb:		3.7 mA	1.5 mA
Eingangsverzögerung (0-1/1-0):		E610:	E613:
	einsch.	10 ms	9 ms
	aussch.	10 ms	9 ms
Störfestigkeit: nach IEC 801-4	4 kV in direkter Kopplung 2 kV in kapazitiver Kopplung (ganze Anschlussgruppe)		
Isolationsspannung galv. Trenn.:	1000 VAC, 1 min.		
Isolationsspannung Optokoppler:	2,5 kV Galvanische Trennung der Ausgänge zur Saia PCD®. Die Kanäle sind untereinander nicht getrennt		
Interne Stromaufnahme: (ab +5 V Bus)	1...24 mA typ. 12 mA		
Interne Stromaufnahme: (ab V+ Bus)	0 mA		
Externe Stromaufnahme:	max. 40 mA (alle Eingänge=1) bei 24 VDC, (Quellbetrieb), max. 18 mA (Senkbetrieb)		
Anschlüsse:	Steckbarer 10-poliger Federkraftklemmen-Block (4 405 4954 0) oder steckbarer 10-poliger Schraubklemmenblock (4 405 4955 0), beide für Ø bis 2.5 mm ²		

LEDs und Anschlüsse

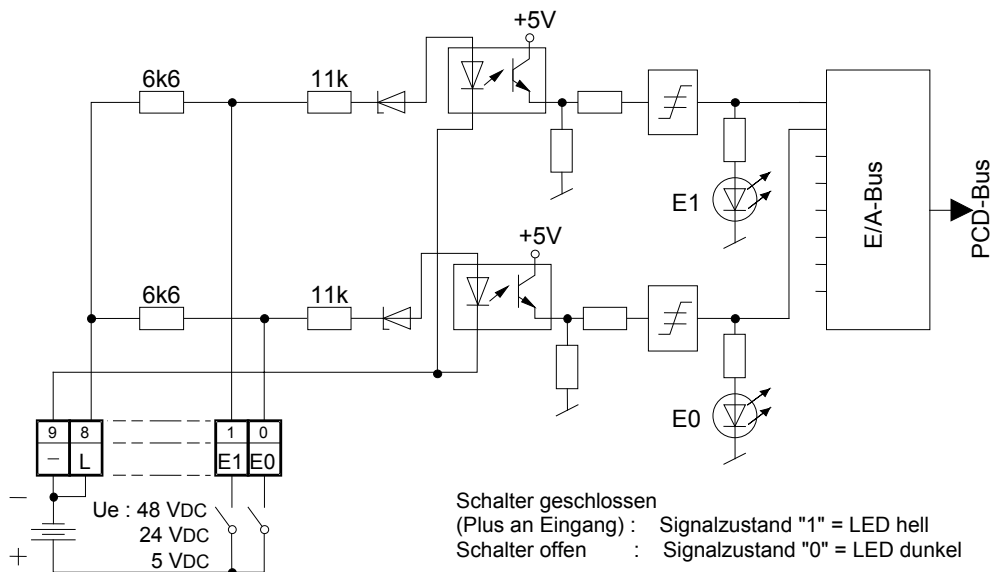


6

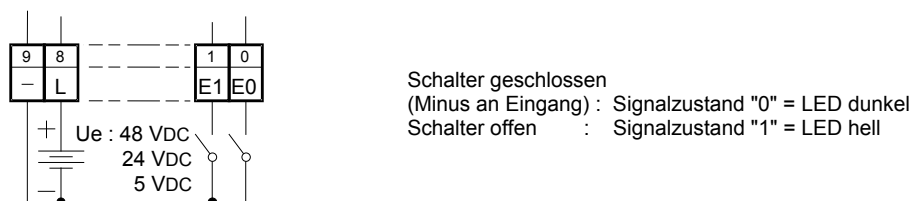
Eingangsschaltung und Klemmenbezeichnung

Je nach externer Beschaltung kann dieses Modul für Quell- oder Senkbetrieb verwendet werden.

Quellbetrieb bzw. positive Logik:



Senkbetrieb bzw. negative Logik:



Watchdog: Dieses Modul kann auf allen Basisadressen eingesetzt werden, es gibt keine Beeinflussung durch den Watchdog der CPUs.

Für Details, bitte das [Kapitel «A2 Hardware Watchdog»](#) lesen, dort ist der richtige Einsatz des Watchdogs zusammen mit PCD-Komponenten beschrieben.

6.4 Digitale Ausgangsmodule

PCD3.A300	6 Ausgänge 2 A
PCD3.A400	8 Ausgänge 0.5 A
PCD3.A460	16 Ausgänge 0.5 A, Anschluss über 34-poligen Flachbandstecker
PCD3.A465	16 Ausgänge 0.5 A, Anschluss über 24-poligen Federkraftklemmenblock



E/A-Module und E/A Klemmenblöcke dürfen nur im spannungslosen Zustand der Saia PCD® gezogen oder gesteckt werden. Die externe Spannungsversorgung der Module +24 V muss auch ausgeschaltet werden.

6.4.1 PCD3.A300, 6 Digitale Ausgänge für je 2 A

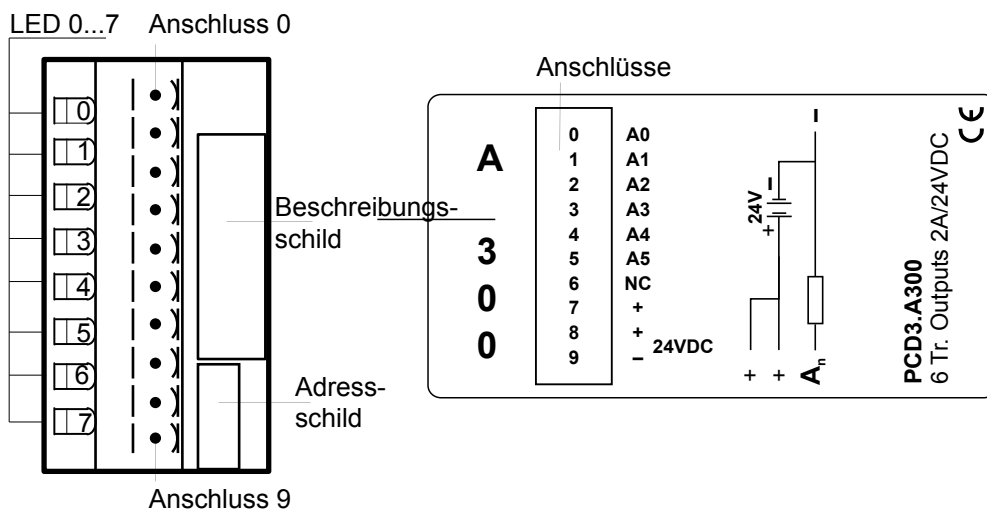
Anwendung

Preisgünstiges Ausgangsmodul mit 6 Transistorausgängen im Strombereich von je 5 mA...2 A, ohne Kurzschluss-Schutz. Die einzelnen Stromkreise sind galvanisch verbunden, der Spannungsbereich geht von 10...32 VDC.

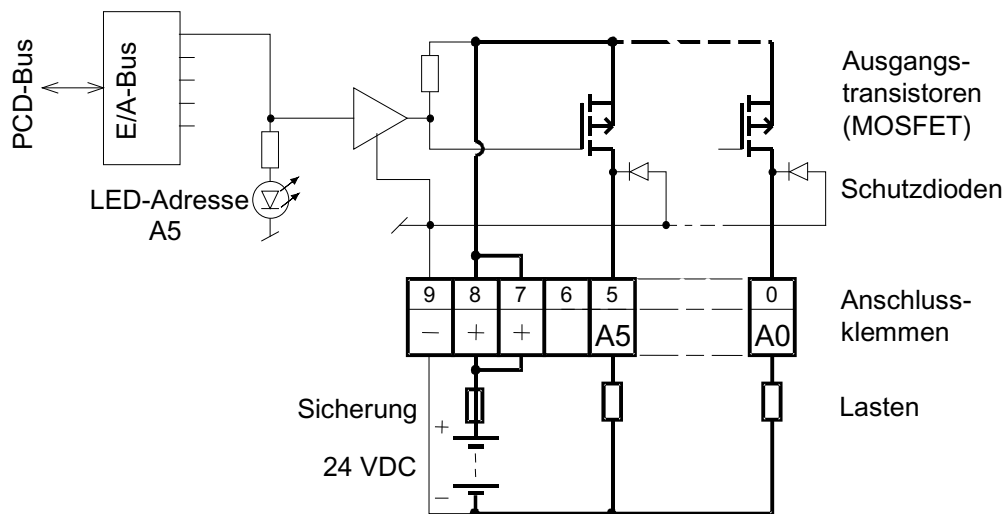
Technische Daten

Anzahl Ausgänge:	6, galvanisch verbunden
Ausgangsstrom:	5 mA...2 A (Leckstrom max. 0,1 mA)
Gesamtstrom pro Modul:	6×2 A = 12 A bei 100% ED
Betriebsart:	Quellbetrieb (Plus wird geschaltet)
Spannungsbereich:	10...32 VDC, geglättet 10...25 VDC, pulsierend
Spannungsabfall:	0,2V bei 2 A
Ausgangsverzögerung:	Einschaltverzögerung <1 µs Ausschaltverzögerung <200 µs bei induktiver Last länger, als Folge der Freilaufdiode.
Isolationsspannung:	1000 VAC, 1 min.
Störfestigkeit: nach IEC 801-4	4 kV in direkter Kopplung 2 kV in kapazitiver Kopplung (ganzes Leitungsbündel)
Interne Stromaufnahme: (ab +5 V Bus)	1...20 mA typ. 12 mA
Interne Stromaufnahme: (ab V+ Bus)	0 mA
Externe Stromaufnahme:	Laststrom
Anschlüsse:	Steckbarer 10-poliger Federkraftklemmen-Block (4 405 4954 0) oder steckbarer 10-poliger Schraubklemmenblock (4 405 4955 0), beide für Ø bis 2.5 mm ²

LEDs und Anschlüsse



Ausgangsschaltung und Klemmenbezeichnung



Ausgang leitend (gesetzt): LED hell
 Ausgang gesperrt (rückgesetzt): LED dunkel

Sicherung: Es wird empfohlen, jedes Modul separat mit einer flinken (S) Sicherung von max.12.5 A abzusichern.



Watchdog: Dieses Modul kann auf allen Basisadressen eingesetzt werden, es gibt keine Beeinflussung durch den Watchdog der CPUs.

Für Details, bitte das [Kapitel «A2 Hardware Watchdog»](#) lesen, dort ist der richtige Einsatz des Watchdogs zusammen mit PCD-Komponenten beschrieben.

6.4.2 PCD3.A400, 8 Digitale Ausgänge für je 0.5 A

Anwendung

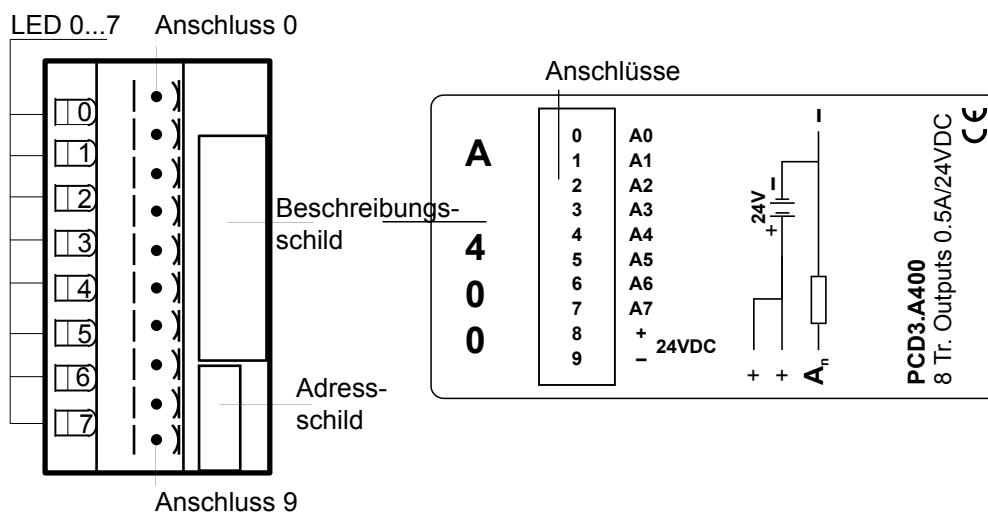
Preisgünstiges Ausgangsmodul mit 8 Transistorausgängen 5...500 mA, ohne Kurzschlusschutz. Die einzelnen Stromkreise sind galvanisch verbunden, der Spannungsbereich beträgt 5...32 VDC.

Technische Daten

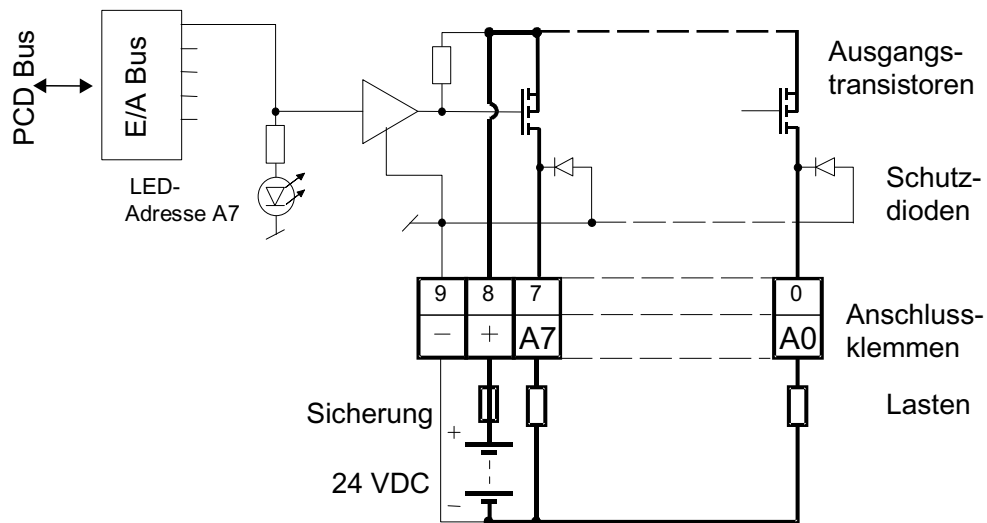
Anzahl Ausgänge:	8, galvanisch verbunden
Ausgangsstrom:	5...500 mA (Leckstrom max. 0,1 mA) Im Spannungsbereich 5...24 VDC soll der Lastwiderstand nicht weniger als 48 Ω betragen.
Gesamtstrom pro Modul:	4 A bei 100% ED
Betriebsart:	Quellbetrieb (Plus wird geschaltet)
Spannungsbereich:	5...32 VDC, geglättet 10...25 VDC, pulsierend
Spannungsabfall:	≤ 0.4V bei 0,5 A
Ausgangsverzögerung:	Einschaltverzögerung typ. 10 µs Ausschaltverzögerung typ. 50 µs (ohmscher Strombereich 5...500 mA), bei induktiver Last länger, aufgrund der Freilaufdiode.
Störfestigkeit: nach IEC 801-4	4 kV in direkter Kopplung 2 kV in kapazitiver Kopplung (ganzes Leitungsbündel)
Interne Stromaufnahme: (ab +5 V Bus)	1...25 mA typ. 15 mA
Interne Stromaufnahme: (ab V+ Bus)	0 mA
Externe Stromaufnahme:	Laststrom
Anschlüsse:	Steckbarer 10-poliger Federkraftklemmen-Block (4 405 4954 0) oder steckbarer 10-poliger Schraubklemmenblock (4 405 4955 0), beide für Ø bis 2.5 mm ²

6

LEDs und Anschlüsse



Ausgangsschaltung und Klemmenbezeichnung



Ausgang leitend (gesetzt): LED hell
 Ausgang gesperrt (rückgesetzt): LED dunkel

Sicherung: Es wird empfohlen, jedes Modul separat mit einer flinken (S) Sicherung 4 A abzusichern



Watchdog: Dieses Modul kann auf allen Basisadressen eingesetzt werden, es gibt keine Beeinflussung durch den Watchdog der CPUs.

Für Details, bitte das [Kapitel «A2 Hardware Watchdog»](#) lesen, dort ist der richtige Einsatz des Watchdogs zusammen mit PCD-Komponenten beschrieben.

6.4.3 PCD3.A460, 16 Digitale Ausgänge für je 0.5 A, mit Flachbandstecker

Anwendung

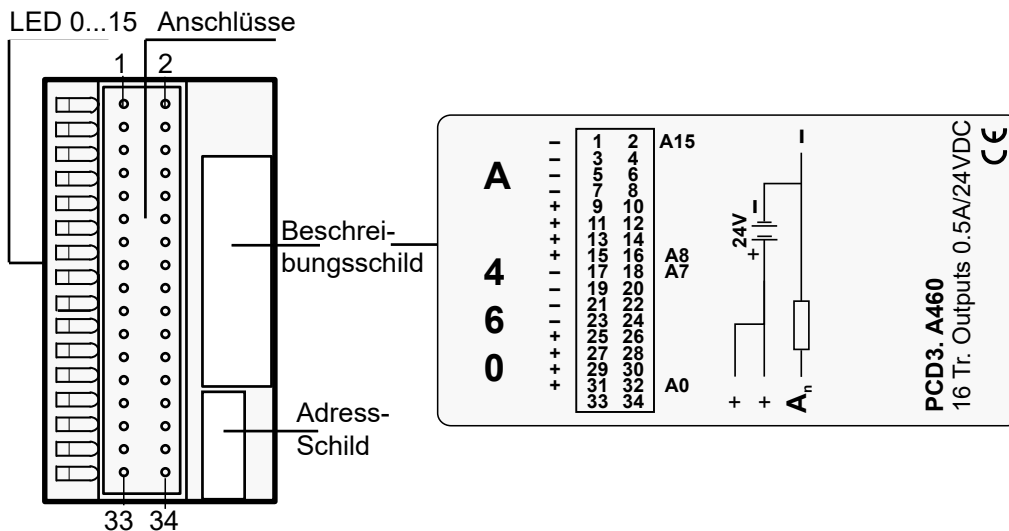
Preisgünstiges Ausgangsmodul mit 16 Transitorausgängen 5...500 mA, mit Kurzschluss-Schutz. Die einzelnen Stromkreise sind galvanisch verbunden, der Spannungsbereich geht von 10...32 VDC.

Technische Daten

Anzahl Ausgänge:	16, galvanisch verbunden
Ausgangsstrom:	5...500 mA (Leckstrom max. 0,1 mA) Im Spannungsbereich 10...24 VDC soll der Lastwiderstand nicht weniger als 48 Ω betragen.
Kurzschluss-Schutz	ja
Gesamtstrom pro Modul:	8 A bei 100% ED
Betriebsart:	Quellbetrieb (Plus wird geschaltet)
Spannungsbereich:	10...32 VDC, geglättet, max. Welligkeit 10%
Spannungsabfall:	max. 0,3 V bei 0,5 A
Ausgangsverzögerung:	typ. 50 µs, max. 100 µs bei ohmscher Last
Störfestigkeit: nach IEC 801-4	4 kV in direkter Kopplung 2 kV in kapazitiver Kopplung (ganzes Leitungsbündel)
Interne Stromaufnahme: (ab +5 V Bus)	max 10 mA (alle Ausgänge = 1) typ. 8 mA
Interne Stromaufnahme: (ab V+ Bus)	0 mA
Externe Stromaufnahme:	Laststrom
Anschlüsse:	34-poliger Flachbandkabel-Anschluss

6

LEDs und Anschlüsse



Saia Burgess Controls hält eine breite Palette vorgefertigter Kabel bereit mit 34-poligem Flachbandkabel-Stecker an einem Ende oder an beiden.

Diese Verbindungskabel können mit der einen Seite in das PCD3.E160 E/A Modul eingesteckt werden und die andere Seite in einen E/A Anschluss-Adapter. Folgende Adapter sind bei Saia Burgess Controls erhältlich: Anschluss-Adapter für die Verbindung von 3-Draht Sensoren mit individuellen Anschlüssen für Signal, Plus und Minus, Anschluss-Adapter für die Verbindung von 16 E/As mit und ohne LED und Relais Schnittstelle sowie Anschluss-Adapter mit Umschaltekontakten für die Signal-Umwandlung von digitalen Ausgangsmodulen.



Weitere Informationen sind im Handbuch: *Systemkabel&Anschlusssystem 26/792* zu finden.

Bei der Firma '3M' kann das folgende Material bestellt werden (3 Teile):

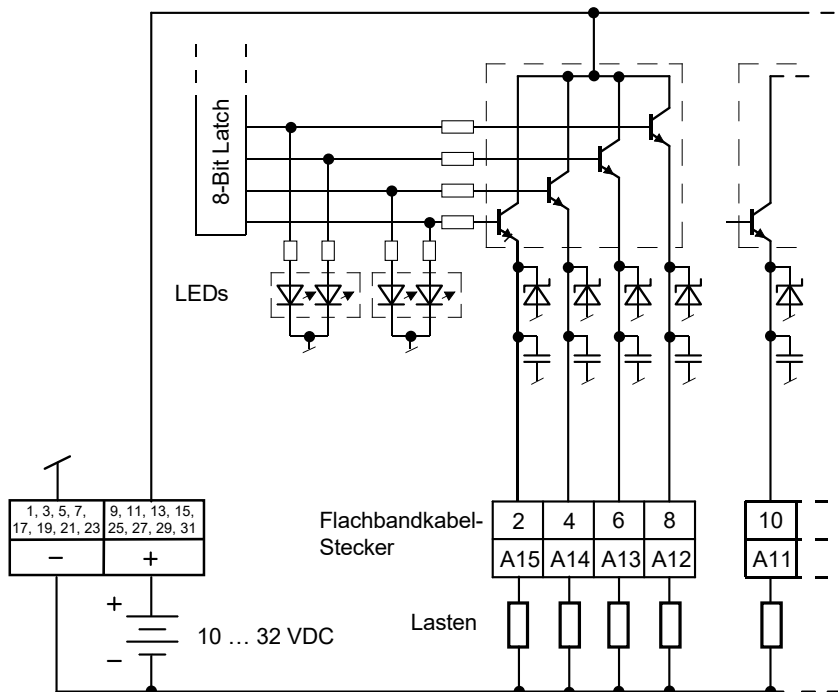
- Anschluss-Sockel 34 polig Typ 3414-6600
- (Metall Zugentlastung) *) Typ 3448-2034
- (Griffflasche für Anschluss-Sockel 34 polig) *) Typ 3490-3

Die passenden Kabel können bei '3M' in Rollen bestellt werden:

- Flachbandkabel 34 polig, grau mit Pin 1 Kennzeichnung Typ 3770/34 oder 3801/34
- Flachrundkabel 34 polig, grau mit Pin 1 Kennzeichnung Typ 3759/34

*) optional

Ausgangsschaltung und Klemmenbezeichnung



Watchdog: Der Watchdog kann dieses Modul beeinflussen, wenn es an der Basis- adresse 240 eingesetzt wird. In diesem Fall kann der letzte Eingang mit Adresse 255 nicht benutzt werden.

Für Details, bitte das [Kapitel «A2 Hardware Watchdog»](#) lesen, dort ist der richtige Einsatz des Watchdogs zusammen mit PCD-Komponenten beschrieben.

6.4.4 PCD3.A465, 16 Digitale Ausgänge, für je 0.5 A

Anwendung

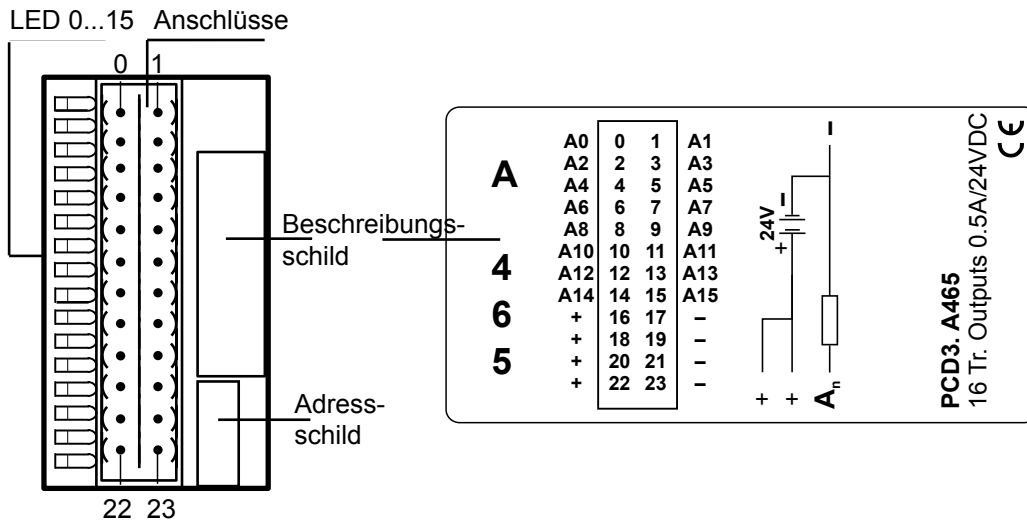
Preisgünstiges Ausgangsmodul mit 16 Transitorausgängen 5...500 mA, mit Kurzschluss-Schutz. Die einzelnen Stromkreise sind galvanisch verbunden, der Spannungsbereich geht von 10...32 VDC.

Technische Daten

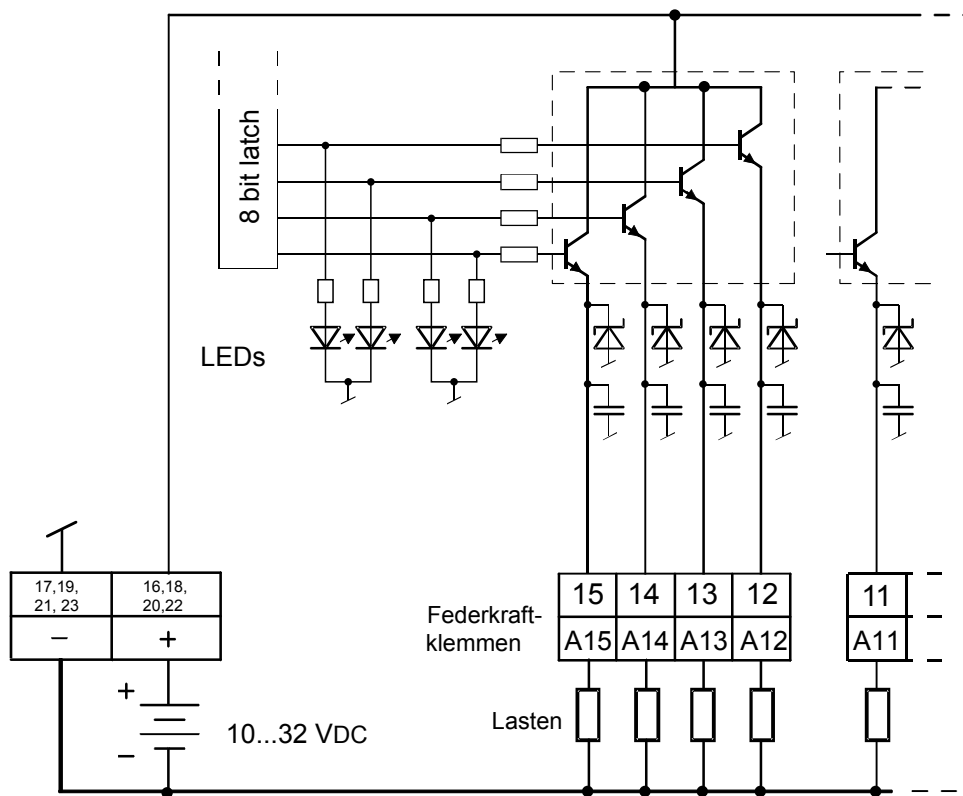
Anzahl Ausgänge:	16, galvanisch verbunden
Ausgangsstrom:	5...500 mA (Leckstrom max. 0,1 mA) Im Spannungsbereich 10...24 VDC soll der Lastwiderstand nicht weniger als 48 Ω betragen.
Kurzschluss-Schutz	ja
Gesamtstrom pro Modul:	8 A bei 100% ED
Betriebsart:	Quellbetrieb (Plus wird geschaltet)
Spannungsbereich:	10...32 VDC, geglättet, max. Welligkeit 10%
Spannungsabfall:	max. 0,3 V bei 0,5 A
Ausgangsverzögerung:	typ. 50 µs, max. 100 µs bei ohmscher Last
Störfestigkeit: nach IEC 801-4	4 kV in direkter Kopplung 2 kV in kapazitiver Kopplung (ganzes Leitungsbündel)
Interne Stromaufnahme: (ab +5 V Bus)	max 10 mA (alle Ausgänge = 1) typ. 8 mA
Interne Stromaufnahme: (ab V+ Bus)	0 mA
Externe Stromaufnahme:	Laststrom
Anschlüsse:	Steckbarer 24-poliger Federkraftklemmen-Block (4 405 4956 0), für Ø bis 1 mm ²



LEDs und Anschlüsse



Ausgangsschaltung und Klemmenbezeichnung



6



Watchdog: Der Watchdog kann dieses Modul beeinflussen, wenn es an der Basis- adresse 240 eingesetzt wird. In diesem Fall kann der letzte Eingang mit Adresse 255 nicht benutzt werden.

Für Details, bitte das [Kapitel «A2 Hardware Watchdog»](#) lesen, dort ist der richtige Einsatz des Watchdogs zusammen mit PCD-Komponenten beschrieben.

6.5 Digitale Ausgangsmodule, galvanisch getrennt

PCD3.A200	4 Schliesskontakte 2 A
PCD3.A210	4 Öffnerkontakte 2 A
PCD3.A220	6 Schliesskontakte 2 A
PCD3.A251	6 Umschaltkontakte + 2 Schliesskontakte 2 A, 24-poliger Federkraftklemmen-Block
PCD3.A410	8 Ausgänge 0.5 A

Installationsvorschriften

Aus Sicherheitsgründen darf Kleinspannung (bis 50 V) und Niederspannung (50...250 V) nicht am selben Modul angeschlossen werden.

6

Wird ein Modul des Saia PCD® Systems an Niederspannung (50...250 V) angeschlossen, so sind für alle Elemente, welche mit diesem System galvanisch verbunden sind, Komponenten zu verwenden, die für Niederspannung zugelassen sind.

Bei Verwendung von Niederspannung, müssen alle Anschlüsse zu den Relaiskontakten eines Moduls am gleichen Stromkreis angeschlossen sein, d.h. es ist nur eine Phase pro Modul über eine gemeinsame Sicherung zulässig. Die einzelnen Lastkreise können hingegen wieder einzeln abgesichert sein.



E/A-Module und E/A Klemmenblöcke dürfen nur im spannungslosen Zustand der Saia PCD® gezogen oder gesteckt werden. Die externe Spannungsversorgung der Module +24 V muss auch ausgeschaltet werden.



In Anhang, Kapitel A.3 Relaiskontakte, sind Bemessungsangaben und Beschaltungsvorschläge für die Relaiskontakte enthalten. Für eine sicheres Schalten und eine lange Lebensdauer der Relais sollten diese Angaben unbedingt berücksichtigt werden.

6.5.1 PCD3.A200, 4 Relais mit Schliesskontakten, mit Kontaktschutz

Anwendung

4 Relais mit Schliesskontakten für Gleich- und Wechselspannung bis 2 A, 250 VAC sind im Modul untergebracht. Die Kontakte sind mit einem Varistor und RC-Glied geschützt. Das Modul eignet sich vor allem dort, wo vollkommen getrennte Wechselstrom-Schaltkreise bei geringer Schalthäufigkeit gesteuert werden müssen.

Technische Daten

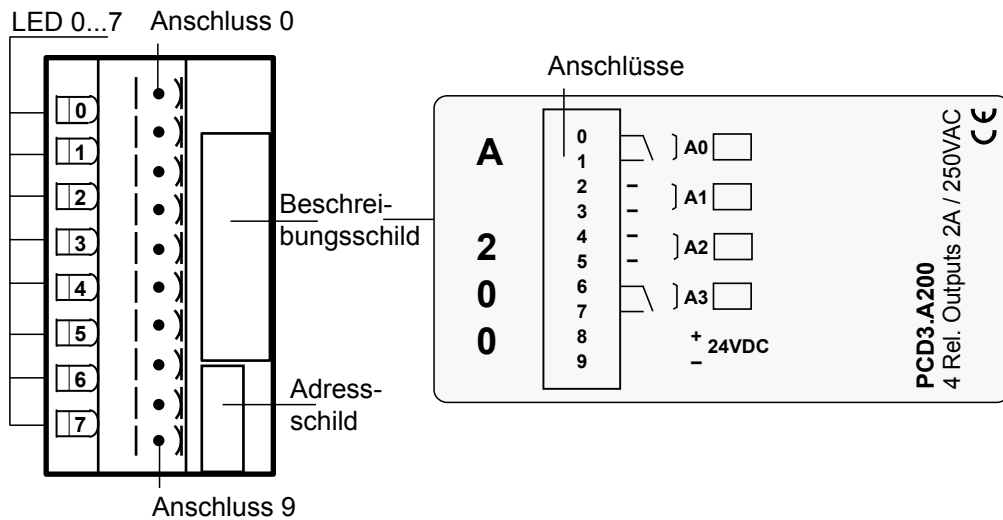
Anzahl Ausgänge:	4, galvanisch getrennte Schliesskontakte
Relaistyp (typ.):	RE 03 0024, SCHRACK
Schaltleistung: (Kontaktlebensdauer)	2A, 250 VAC AC1 0,7 x 10 ⁶ Schaltungen 1 A, 250 VAC AC11 1,0 x 10 ⁶ Schaltungen 2 A, 50 VDC DC1 0,3 x 10 ⁶ Schaltungen ³⁾ 1 A, 24 VDC DC11 0,1 x 10 ⁶ Schaltungen ¹⁾³⁾
Speisung der Relaispulen: ²⁾	nominal 24 VDC geglättet oder pulsierend, 8 mA pro Relaispule
Spannungstoleranz in Abhängigkeit der Umgebungstemperatur:	20°C: 17.0...35 VDC 30°C: 19.5...35 VDC 40°C: 20.5...32 VDC 50°C: 21.5...30 VDC
Ausgangsverzögerung:	typ. 5 ms bei 24 VDC
Störfestigkeit: nach IEC 801-4	4 kV in direkter Kopplung 2 kV in kapazitiver Kopplung (ganzes Leitungsbündel)
Interne Stromaufnahme (ab +5 V Bus)	1...15 mA typ. 10 mA
Interne Stromaufnahme: (ab V+ Bus)	0 mA
Externe Stromaufnahme:	max. 32 mA
Anschlüsse:	Steckbarer 10-poliger Federkraftklemmen-Block (4 405 4954 0) oder steckbarer 10-poliger Schraub- klemmenblock (4 405 4955 0), beide für Ø bis 2.5 mm ²
¹⁾ Mit externer Freilaufdiode	²⁾ Anschluss ist verpolungssicher
³⁾ Nicht UL-konform	

6



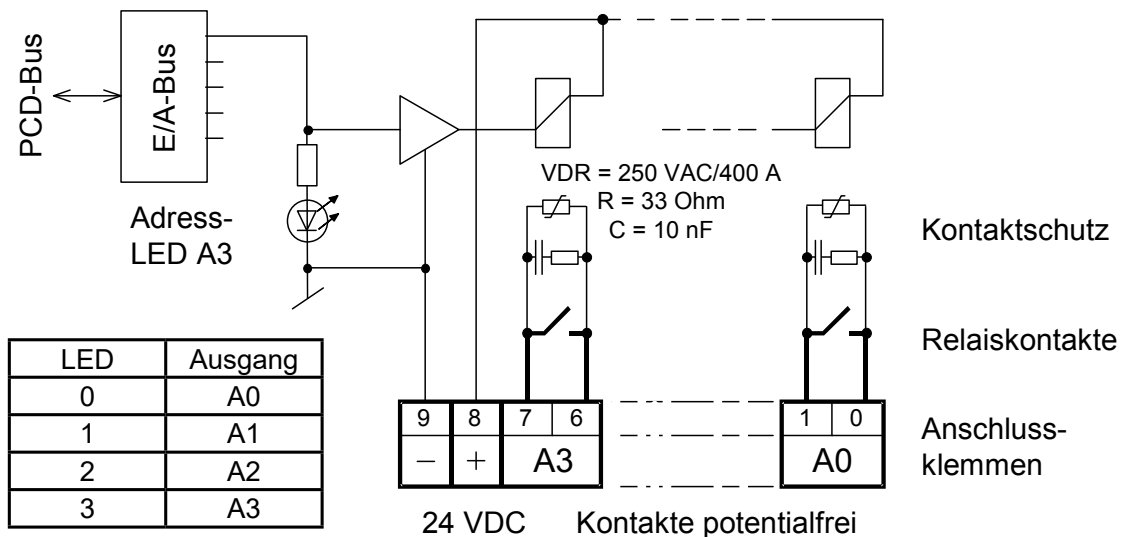
In Anhang, Kapitel A.3 Relaiskontakte, sind Bemessungsangaben und Beschaltungsvorschläge für die Relaiskontakte enthalten. Für eine sicheres Schalten und eine lange Lebensdauer der Relais sollten diese Angaben unbedingt berücksichtigt werden.

LEDs und Anschlüsse



6

Ausgangsschaltung und Klemmenbezeichnung



Relais erregt (Kontakt geschlossen): LED hell
 Relais abgefallen (Kontakt offen): LED dunkel
 Bedingung ist, dass 24 VDC an den Klemmen +/- liegt.

Bei offenem Relaiskontakt beträgt der Leckstrom über den Kontaktschutz noch **0,7 mA** (bei 230 V / 50 Hz). Dies ist bei kleinen AC-Lasten zu berücksichtigen. Empfehlung für solche Fälle: Typ PCD3.A220 (ohne Kontaktschutz) verwenden!



Watchdog: Dieses Modul kann auf allen Basisadressen eingesetzt werden, es gibt keine Beeinflussung durch den Watchdog der CPUs.

6.5.2 PCD3.A210, 4 Relais mit Öffnerkontakten, mit Kontaktschutz

Anwendung

4 Relais mit Öffnerkontakten für Gleich- und Wechselspannung bis 2 A, 250 VAC sind im Modul untergebracht. Die Kontakte sind mit einem Varistor geschützt. Das Modul eignet sich vor allem dort, wo vollkommen getrennte Wechselstrom-Schaltkreise bei geringer Schalthäufigkeit gesteuert werden müssen.

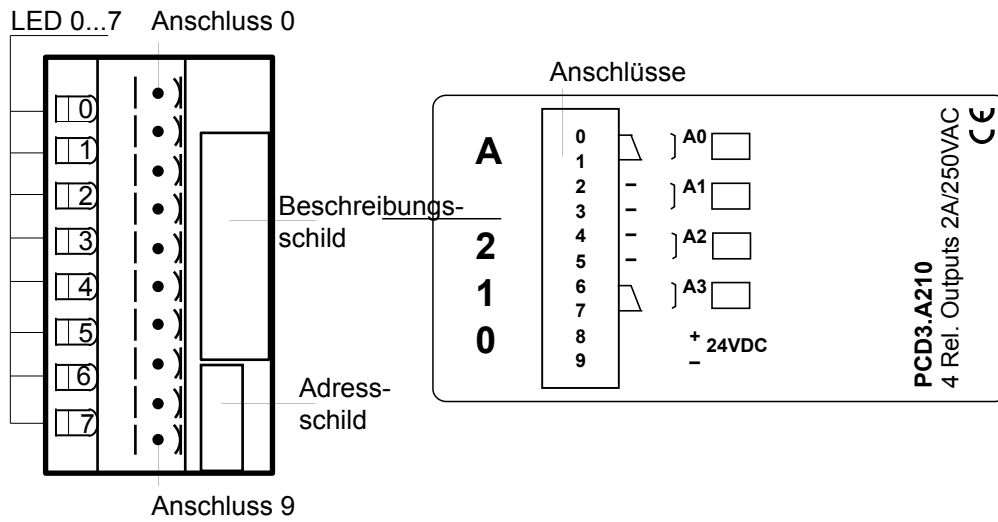
Technische Daten

Anzahl Ausgänge:	4, galvanisch getrennte Öffnerkontakte
Relaistyp (typ.):	RE 014024, SCHRACK
Schaltleistung: (Kontaktlebensdauer)	2 A, 250 VAC AC1 0,7 x 10 ⁶ Schaltungen 1 A, 250 VAC AC11 1,0 x 10 ⁶ Schaltungen 2 A, 50 VDC DC1 0,3 x 10 ⁶ Schaltungen ³⁾ 1 A, 24 VDC DC11 0,1 x 10 ⁶ Schaltungen ¹⁾³⁾
Speisung der Relaispulen: ²⁾	nominal 24 VDC geglättet oder pulsierend, 9 mA pro Relaispule
Spannungstoleranz in Abhängigkeit der Umgebungstemperatur:	20°C: 17.0...35 VDC 30°C: 19.5...35 VDC 40°C: 20.5...32 VDC 50°C: 21.5...30 VDC
Ausgangsverzögerung:	typ. 5 ms bei 24 VDC
Störfestigkeit: nach IEC 801-4	4 kV in direkter Kopplung 2 kV in kapazitiver Kopplung (ganzes Leitungsbündel)
Interne Stromaufnahme (ab +5 V Bus)	1...15 mA typ. 10 mA
Interne Stromaufnahme: (ab V+ Bus)	0 mA
Externe Stromaufnahme:	max. 32 mA
Anschlüsse:	Steckbarer 10-poliger Federkraftklemmen-Block (4 405 4954 0) oder steckbarer 10-poliger Schraubklemmenblock (4 405 4955 0), beide für Ø bis 2.5 mm ²
¹⁾ Mit externer Freilaufdiode	²⁾ Anschluss ist verpolungssicher
³⁾ Nicht UL-konform	



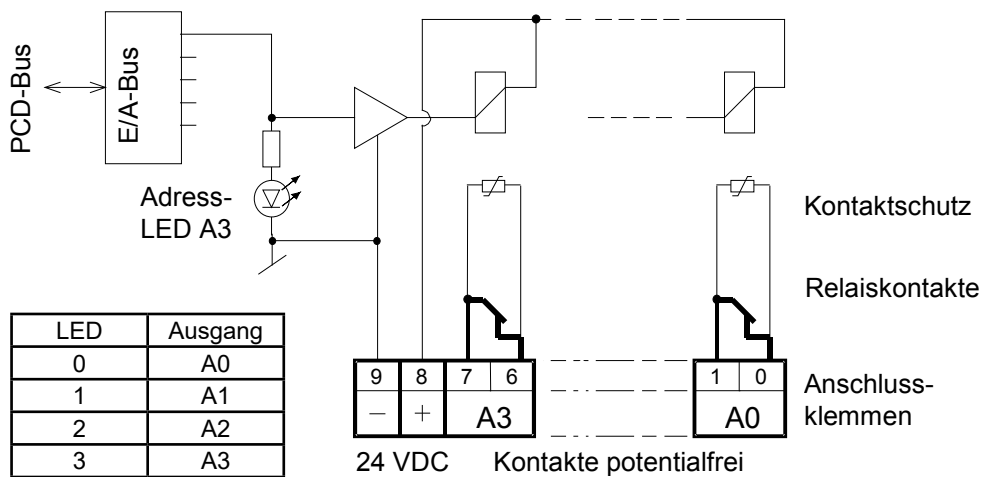
In Anhang, Kapitel A.3 Relaiskontakte, sind Bemessungsangaben und Beschaltungsvorschläge für die Relaiskontakte enthalten. Für eine sicheres Schalten und eine lange Lebensdauer der Relais sollten diese Angaben unbedingt berücksichtigt werden.

LEDs und Anschlüsse



6

Ausgangsschaltung und Klemmenbezeichnung



Relais erregt (Kontakt offen): LED hell
 Relais abgefallen (Kontakt geschlossen): LED dunkel
 Bedingung ist, dass 24 VDC an den Klemmen +/- liegt.



Watchdog: Dieses Modul kann auf allen Basisadressen eingesetzt werden, es gibt keine Beeinflussung durch den Watchdog der CPUs.

6.5.3 PCD3.A220, 6 Relais mit Schliesskontakten, ohne Kontaktschutz

Anwendung

6 Relais mit Schliesskontakten für Gleich- und Wechselspannung bis 2 A, 250 VAC sind im Modul untergebracht. Das Modul eignet sich vor allem dort, wo Wechselstrom-Schaltkreise bei geringer Schalthäufigkeit gesteuert werden müssen. Aus Platzgründen wird auf einen integrierten Kontaktschutz verzichtet. Je 3 Relais haben einen gemeinsamen Anschluss.

Technische Daten

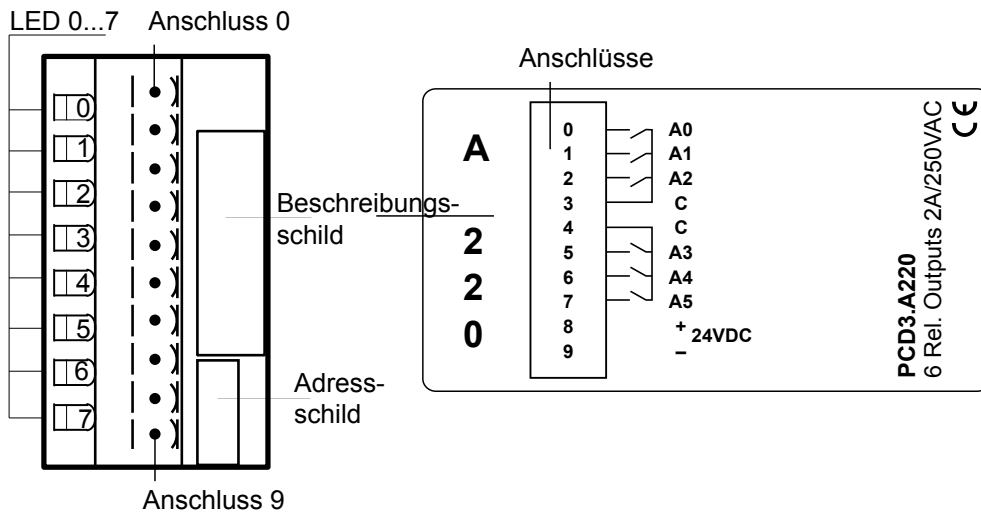
Anzahl Ausgänge:	3 × 3 Schliesskontakte mit gemeinsamer Klemme
Relaistyp (typ.):	RE 03 0024, SCHRACK
Schaltleistung: (Kontaktlebensdauer)	2A, 250 VAC AC1 0,7 x 10 ⁶ Schaltungen 1 A, 250 VAC AC11 1,0 x 10 ⁶ Schaltungen 2 A, 50 VDC DC1 0,3 x 10 ⁶ Schaltungen ³⁾ 1 A, 24 VDC DC11 0,1 x 10 ⁶ Schaltungen ¹⁾³⁾
Speisung der Relaispulen: ²⁾	nominal 24 VDC geglättet oder pulsierend, 8 mA pro Relaispule
Spannungstoleranz in Abhängigkeit der Umgebungstemperatur:	20°C: 17.0...35 VDC 30°C: 19.5...35 VDC 40°C: 20.5...32 VDC 50°C: 21.5...30 VDC
Ausgangsverzögerung:	typ. 5 ms bei 24 VDC
Störfestigkeit: nach IEC 801-4	4 kV in direkter Kopplung 2 kV in kapazitiver Kopplung (ganzes Leitungsbündel)
Interne Stromaufnahme (ab +5 V Bus)	1...20 mA typ. 10 mA
Interne Stromaufnahme: (ab V+ Bus)	0 mA
Externe Stromaufnahme:	max. 48 mA
Anschlüsse:	Steckbarer 10-poliger Federkraftklemmen-Block (4 405 4954 0) oder steckbarer 10-poliger Schraub-klemmen- block (4 405 4955 0), beide für Ø bis 2.5 mm ²
¹⁾ Mit externer Freilaufdiode	²⁾ Anschluss ist verpolungssicher
³⁾ Nicht UL-konform	

6



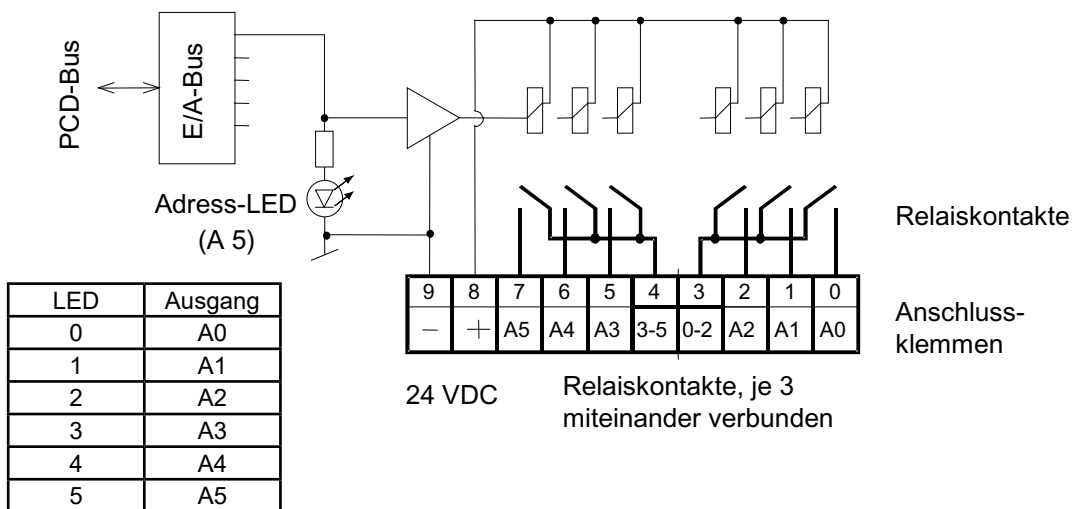
Im Anhang, Kapitel A.3 Relaiskontakte, sind Bemessungsangaben und Beschaltungsvorschläge für die Relaiskontakte enthalten. Für eine sicheres Schalten und eine lange Lebensdauer der Relais sollten diese Angaben unbedingt berücksichtigt werden.

LEDs und Anschlüsse



6

Ausgangsschaltung und Klemmenbezeichnung



Relais erregt (Kontakt geschlossen): LED hell
 Relais abgefallen (Kontakt offen): LED dunkel
 Bedingung ist, dass 24 VDC an den Klemmen +/- liegt.



Watchdog: Dieses Modul kann auf allen Basisadressen eingesetzt werden, es gibt keine Beeinflussung durch den Watchdog der CPUs.

6.5.4 PCD3.A251, 8 Relais, 6 mit Umschalt-, 2 mit Schliesskontakten

Anwendung

8 Relais für Gleich- und Wechselspannung bis 2 A, 48 VAC sind im Modul untergebracht. 6 besitzen Umschalt- und 2 Schliesskontakte. Das Modul eignet sich vor allem dort, wo Wechselstrom-Schaltkreise bei geringer Schalzhäufigkeit gesteuert werden müssen. Aus Platzgründen wird auf einen integrierten Kontaktschutz verzichtet.

Technische Daten

Anzahl Ausgänge:	6 Umschalt- und 2 Schliesskontakte	
Relaistyp:	RE 01 4024, SCHRACK	
Betriebsart:	> 12 V, > 100 mA	
Schaltleistung: *) (Kontaktlebensdauer)	2A, 48 VAC AC1 1 A, 48 VAC AC11 2 A, 50 VDC DC1 1 A, 24 VDC DC11	0,7 x 10 ⁶ Schaltungen 1,0 x 10 ⁶ Schaltungen 0,3 x 10 ⁶ Schaltungen ³⁾ 0,1 x 10 ⁶ Schaltungen ¹⁾³⁾
Speisung der Relaispulen: ²⁾	nominal 24 VDC geglättet oder pulsierend, 8 mA pro Relaispule	
Spannungstoleranz in Abhängigkeit der Umgebungstemperatur:	20°C: 17.0...35 VDC 30°C: 19.5...35 VDC 40°C: 20.5...32 VDC 50°C: 21.5...30 VDC	
Ausgangsverzögerung:	typ. 5 ms bei 24 VDC	
Störfestigkeit: nach IEC 801-4	4 kV in direkter Kopplung 2 kV in kapazitiver Kopplung (ganzes Leitungsbündel)	
Interne Stromaufnahme (ab +5 V Bus)	1...25 mA typ. 15 mA	
Interne Stromaufnahme: (ab V+ Bus)	0 mA	
Externe Stromaufnahme:	max. 64 mA	
Anschlüsse:	Steckbarer 24-poliger Federkraftklemmen-Block (4 405 4956 0), für Ø bis 1 mm ²	
¹⁾ Mit externer Freilaufdiode ³⁾ Nicht UL-konform	²⁾ Anschluss ist verpolungssicher	

6

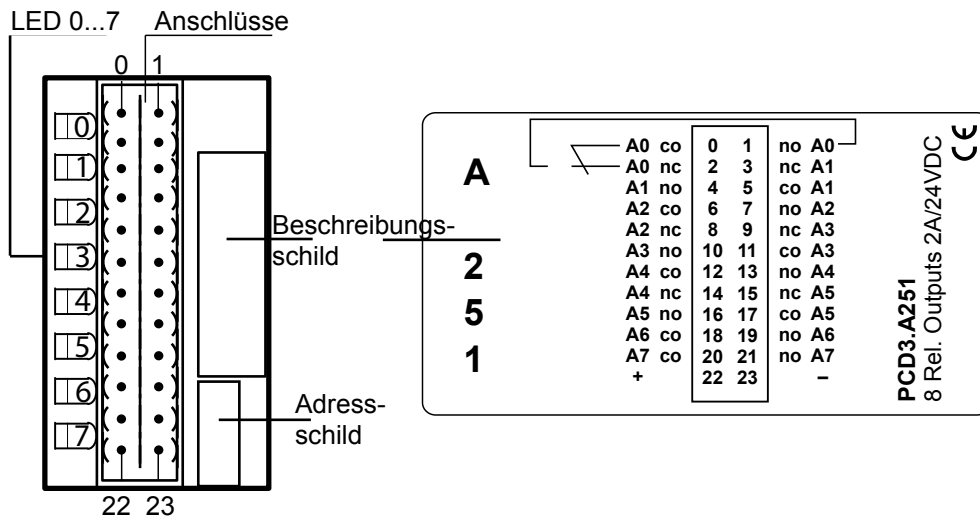


*) Höhere Spannungen sind auf diesem Modul wegen zu geringer Leiterbahn-Abstände nicht zulässig.



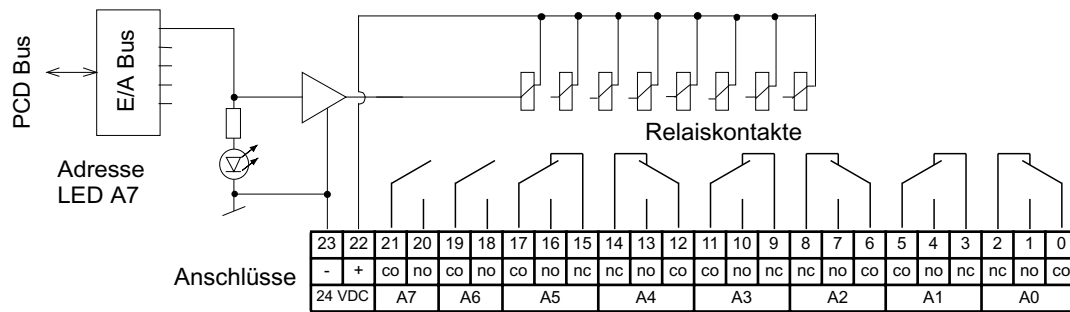
In Anhang, Kapitel A.3 Relaiskontakte, sind Bemessungsangaben und Beschaltungsvorschläge für die Relaiskontakte enthalten. Für eine sicheres Schalten und eine lange Lebensdauer der Relais sollten diese Angaben unbedingt berücksichtigt werden.

LEDs und Anschlüsse



6

Ausgangsschaltung und Klemmenbezeichnung



Relais erregt (Kontakt geschlossen): LED hell
 Relais abgefallen (Kontakt offen): LED dunkel
 Bedingung ist, dass 24 VDC an den Klemmen +/- liegt.

LED	Ausgänge
0	A0
1	A1
2	A2
3	A3
4	A4
5	A5
6	A6
7	A7



Watchdog: Dieses Modul kann auf allen Basisadressen eingesetzt werden, es gibt keine Beeinflussung durch den Watchdog der CPUs.

6.5.5 PCD3.A410, 8 Digitale Ausgänge für je 0.5 A, galvanisch getrennt

Anwendung

Galvanisch von der CPU getrenntes Ausgangsmodul mit 8 MOSFET-Transistorausgängen ohne Kurzschlussschutz. Spannungsbereich 5...32 VDC.

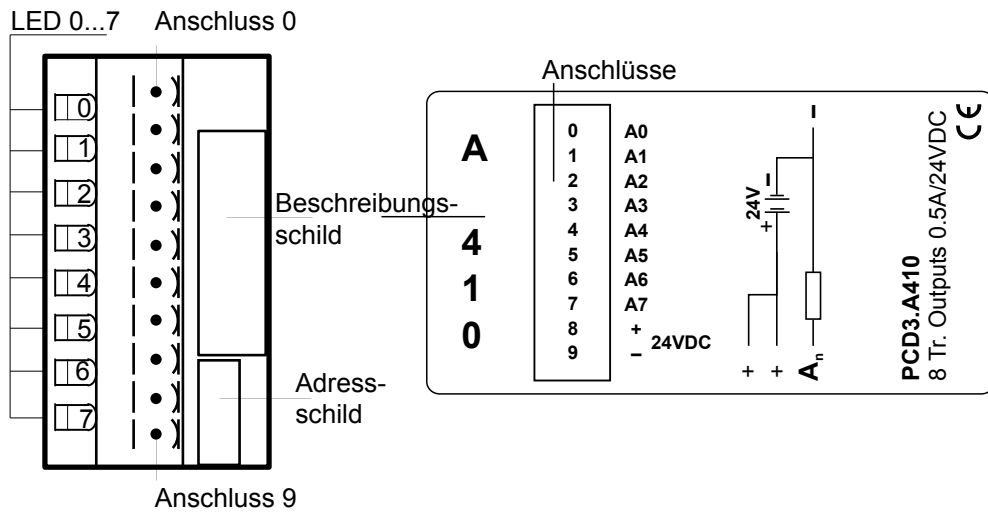


Das Modul ist für die Ansteuerung der Displaymodule PCA2.D12/D14 nicht geeignet!

Technische Daten

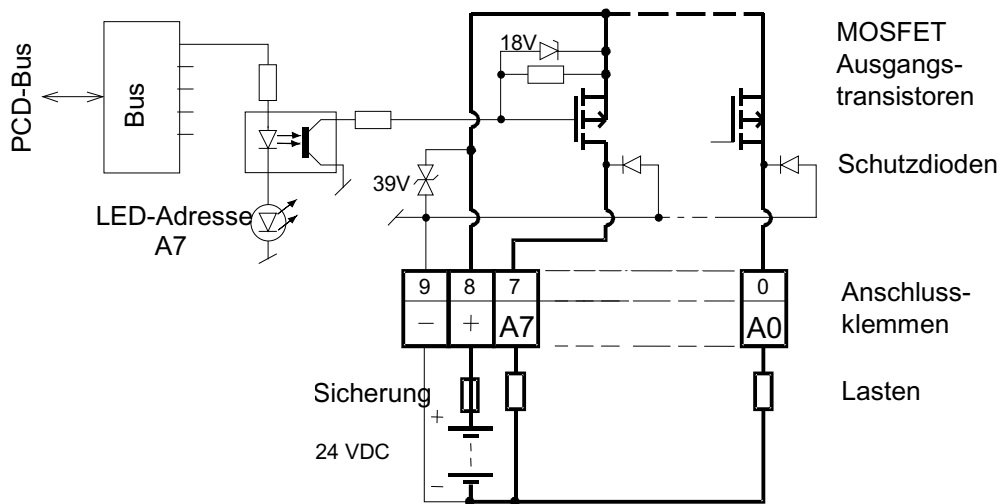
Anzahl Ausgänge:	8, galvanisch getrennt
Ausgangsstrom:	1...500 mA (Leckstrom max. 0,1 mA) Im Spannungsbereich 5...24 VDC soll der Lastwiderstand nicht weniger als 48 Ω betragen.
Gesamtstrom pro Modul:	4 A bei 100% ED
Betriebsart:	Quellbetrieb (Plus wird geschaltet)
Spannungsbereich:	5...32 VDC, geglättet 10...25 VDC, pulsierend
Spannungsabfall:	≤ 0,4 V bei 0,5 A
Ausgangsverzögerung:	Einschaltverzögerung typ. 10 µs Ausschaltverzögerung typ. 50 µs (ohmscher Strombereich 5...500 mA), bei induktiver Last länger, als Folge der Freilaufdiode.
Isolationsspannung:	1000 VAC, 1 min.
Störfestigkeit: nach IEC 801-4	4 kV in direkter Kopplung 2 kV in kapazitiver Kopplung (ganzes Leitungsbündel)
Interne Stromaufnahme: (ab +5 V Bus)	1...24 mA typ. 15 mA
Interne Stromaufnahme: (ab V+ Bus)	0 mA
Externe Stromaufnahme:	Laststrom
Anschlüsse:	Steckbarer 10-poliger Federkraftklemmen-Block (4 405 4954 0) oder steckbarer 10-poliger Schraubklemmenblock (4 405 4955 0), beide für Ø bis 2.5 mm ²

LEDs und Anschlüsse



6

Ausgangsschaltung und Klemmenbezeichnung



Ausgang leitend (gesetzt): LED hell
 Ausgang gesperrt (rückgesetzt): LED dunkel

Sicherung: Es wird empfohlen, jedes Modul separat mit einer flinken (S) Sicherung 4 A abzusichern.



Watchdog: Dieses Modul kann auf allen Basisadressen eingesetzt werden, es gibt keine Beeinflussung durch den Watchdog der CPUs.

6.6 Digitale Ausgangsmodule für Handbedienbetrieb, galvanisch getrennt

PCD3.A810	Handbedienmodul, mit 2 Umschalt- und 2 Schliesskontakten
PCD3.A860	Licht-/ Beschattungsmodul, mit 2 Schliesskontakten



Im Anhang, Kapitel A.3 Relaiskontakte, sind Bemessungsangaben und Beschaltungsvorschläge für die Relaiskontakte enthalten.

Für ein sicheres Schalten und eine lange Lebensdauer der Relais sollten diese Angaben unbedingt berücksichtigt werden.

6.6.1 PCD3.A810, Digitales Handbedienmodul mit 4 Relais, 2 mit Umschalt-, 2 mit Schliesskontakten

Anwendung

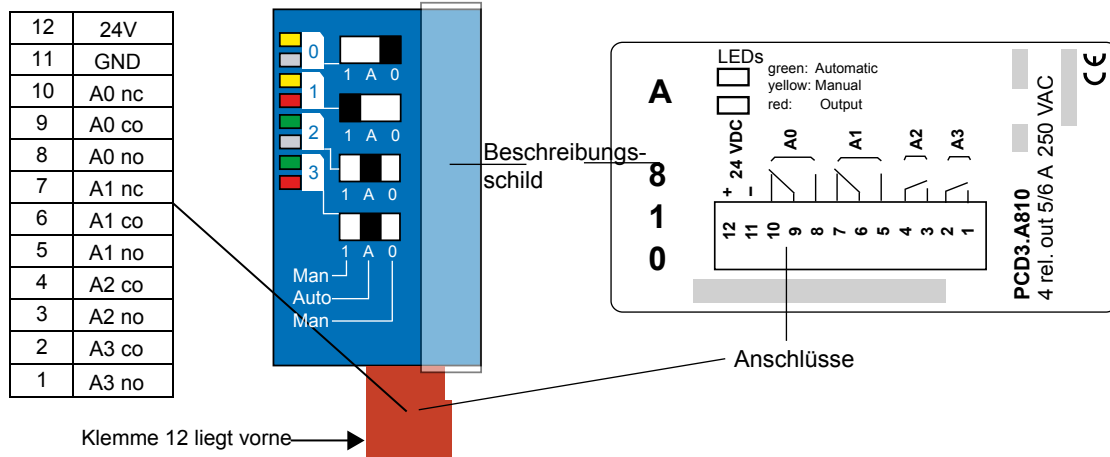
Das Modul besitzt 4 Relaisausgänge, 2 Umschalter und 2 Schliesser. Jeder Kanal verfügt über einen Schalter mit den Stellungen MAN 1, AUTO, MAN 0. Auf MAN 0 ist das Relais immer ausgeschaltet, auf MAN 1 immer eingeschaltet, auf AUTO wird der Schaltzustand durch das Anwenderprogramm definiert. Es handelt sich nicht um ein Notbedienmodul, das auch bei abgeschalteter (oder defekter) Saia PCD[®] funktioniert. Die externe 24 V Spannungsversorgung speist nur die Relais und nicht die Logik. Aus Platzgründen wird auf einen integrierten Kontaktschutz verzichtet (für Not- und Handbetrieb siehe auch Kap. 3.20).

Technische Daten

6

Anzahl Ausgänge:	4, 2 Umschalt- (O 0, 1) und 2 Schliesskontakte (O 2, 3)
Schalteleistung	
Relaistyp Umschalter (O 0, 1):	PE 01 4024, SCHRACK
Betriebsart:	> 12 V, > 100 mA
Max. Schaltstrom:	5 A, 250 VAC AC1
Kontaktlebensdauer *):	5 A, 250 VAC AC1 1,5 × 10 ⁵ Schaltungen 2 A, 250 VAC AC15 1,2 × 10 ⁵ Schaltungen cosφ = 0.3
Relaistyp Schliesser (O 2, 3):	RE 03 0024, SCHRACK
Betriebsart:	> 12 V, > 100 mA
Max. Schaltstrom:	6 A 250 VAC AC1
Kontaktlebensdauer *):	6 A, 250 VAC AC1 1 × 10 ⁵ Schaltungen 2 A, 250 VAC AC11 4 × 10 ⁵ Schaltungen
*) es sind keine Löschglieder auf dem Modul bestückt, diese müssen extern vorgesehen werden.	
Schaltverzögerung:	typ. 5 ms bei 24 VDC
Interne Stromaufnahme: (ab +5 V Bus)	max. 45 mA
Interne Stromaufnahme: (ab V+ Bus)	0 mA
Externe Stromaufnahme:	max. 45 mA
Speisung der Relaispulen:	nom. 24 VDC geglättet oder pulsierend, verpolungssicher
Spannungsbereich in Abhängigkeit von der Umgebungstemperatur:	20°C: 21.5...32 VDC 30°C: 21.9...32 VDC 40°C: 22.3...32 VDC 50°C: 22.8...32 VDC
Isolation	
Spannungsfestigkeit Spule-Kontakte	4 kV (Angaben Relais)
Spannungsfestigkeit offener Kontaktkreis	1 kV (Angaben Relais)
Anschlüsse:	Steckbarer 12-poliger Federkraftklemmen-Block (4 405 4936 0), für Ø bis 1.5 mm ² , oder wie oben mit 12 zusammengefassten Litzen, numeriert, 2.5 m lang (PCD3.K810)
Die Speisung der Relaispulen ist von der Saia PCD [®] Seite nicht galvanisch getrennt. Allgemeine technische Spezifikationen gemäss CL-EPC-015 Rev. 02	

LEDs und Anschlüsse



6

Bedienelemente

Jeder Kanal verfügt über einen Kippschalter mit den 3 Schaltstellungen Manuell ein, Auto, Manuell aus.

Es sind jeweils 2 LED pro Kanal bestückt:

Die obere LED ist zweifarbig und zeigt den Betriebsmode des Kanals an:
gelb = Manuell; grün = Automatik

Die untere LED zeigt den Schaltzustand des Relais an.
Rot = Relais erregt.

Beispiel (oben):

- Ausgang 0: Manuell aus LED 1 = gelb
 Relais aus LED 2 = dunkel

- Ausgang 1: Manuell ein LED 1 = gelb
 Relais ein LED 2 = rot

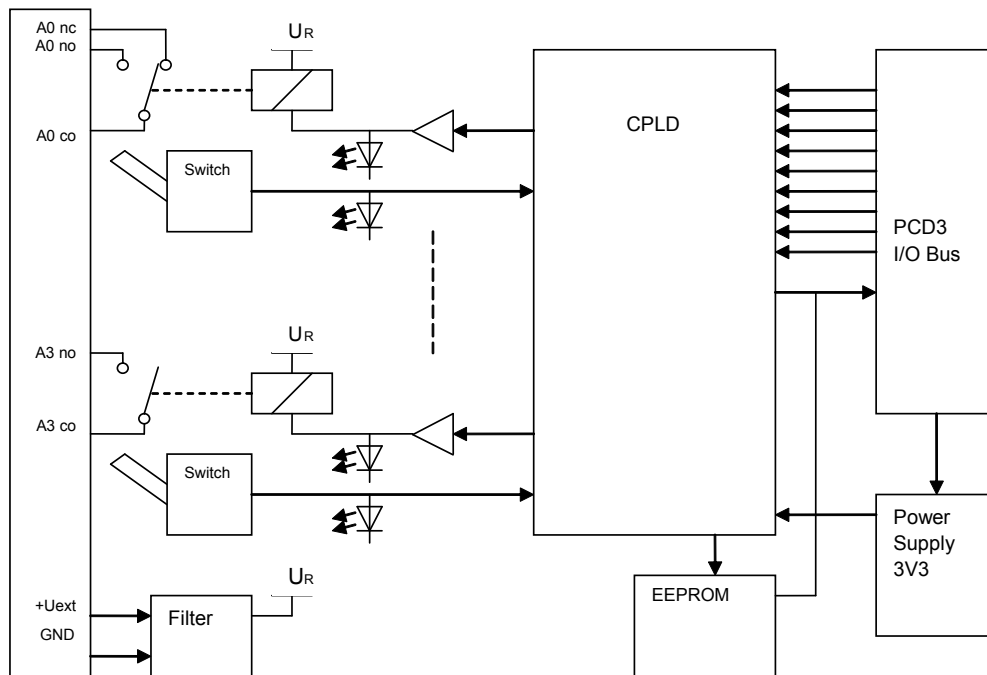
- Ausgang 2: Automatik LED 1 = grün
 Relais aus LED 2 = dunkel

- Ausgang 3: Automatik LED 1 = grün
 Relais ein LED 2 = rot

Falls die externe Speisung für die Relaisspulen nicht vorhanden ist, leuchtet die LED nicht und die Relais werden nicht erregt.

Es gibt keine Fehlermeldung zur Saia PCD® bei fehlender Spannungsversorgung.

Blockschaltbild



6

Adressierung

Das PCD3.A810 belegt 16 Adressen, wovon 8 benutzt werden:

Address + BA	Data read (inputs)	Data write (outputs)
0	Schaltzustand Ausgang 0	Ausgang 0
1	Schaltzustand Ausgang 1	Ausgang 1
2	Schaltzustand Ausgang 2	Ausgang 2
3	Schaltzustand Ausgang 3	Ausgang 3
4		
5		
6		
7		
8	Schalter Ausgang 0 (0=auto;1=man)	
9	Schalter Ausgang 1 (0=auto;1=man)	
10	Schalter Ausgang 2 (0=auto;1=man)	
11	Schalter Ausgang 3 (0=auto;1=man)	
12		
13		
14		
15		

Es werden keine FB's oder FBoxen benötigt, das Modul kann wie ein normales Relaismodul angesprochen werden. Auf den Adressen 0...3 werden die Relais Ausgänge geschrieben und der effektive Schaltzustand der Ausgänge zurück gelesen. Auch im Handbetrieb wird auf diesen Adressen der effektive Schaltzustand angezeigt. Die Anzeige des Schaltzustandes berücksichtigt jedoch nicht, ob die externe Relais-speisung vorhanden ist, also gleich wie bei normalen Ausgangsmodulen. Die Betriebsart (Auto respektive Manuell) jedes Kanals kann auf den Eingangsadressen 8...11 gelesen werden, "0" = Auto; "1" = Man.



Einschränkungen (entfällt mit Kabeln HW-Version B)

Durch die nach unten geführten E/A-Stecker sind folgende Einschränkungen zu beachten

...auf den CPUs PCD3.Mxxxx:

Wird ein Kabel PCD3.K106/116 zur Weiterverbindung zum nächsten Modulträger verwendet, Modul **nicht** auf Steckplatz 3 (ganz rechts) einsetzen.

Das Ethernet-Kabel ist steckbar, berührt aber (je nach RJ-45 Kabel) den E/A-Stecker des Moduls, wenn im Steckplatz 0.

...auf den Modulträgern PCD3.Cxxx:

Keine Einschränkung besteht, wenn für die Verbindung zu anderen Modulträgern der Verbindungsstecker PCD3.K010 verwendet wird (auch der Speisungsstecker beim C200 ist problemlos steckbar).

Wird ein Kabel PCD3.K106/116 zur Verbindung vom vorhergehenden Modulträger oder zur Weiterverbindung zum nächsten Modulträger verwendet, Modul **nicht** auf Steckplatz 0 (ganz links) und **nicht** auf Steckplatz 3 (ganz rechts) einsetzen.

...auf den Kopfstationen PCD3.T76x:

Alle abgewinkelten Profibus-Stecker mit einer Höhe von max. 40 mm können verwendet werden, dies sind z.B.:

- ERNI, abgewinkelt (hellgrau)
- Siemens "PROFIBUSCONNECTOR" 6ES7, abgewinkelt (dunkelgrau) mit zuschaltbaren Abschlusswiderständen
- VIPA 972-0DP10, abgewinkelt (metallisch)

Zum Ein- und Ausstecken des Profibus-Steckers, Modul entfernen. Ein zweites Profibuskabel zum Erweitern des Netzes kann nicht direkt auf den ersten Profibus-Stecker gesteckt werden. Keine Probleme bestehen mit dem RS-232 Kabel und dem Speisungsstecker, diese können bei eingesetztem Modul gesteckt werden.

Wird ein Profibus-Stecker mit einer Höhe > 40 mm verwendet, ist das Modul auf Steckplatz 0 **nicht** einsetzbar, z.B. bei:

- WAGO 750-970 (Höhe=42mm, berührt den E/A-Stecker)

Wird ein Kabel PCD3.K106/116 zur Weiterverbindung zum nächsten Modulträger verwendet, Modul **nicht** auf Steckplatz 3 (ganz rechts) einsetzen.



Watchdog: Dieses Modul kann auf allen Basisadressen eingesetzt werden, es gibt keine Beeinflussung durch den Watchdog der CPUs.



Kabel PCD3.K106/116 HW-Version B, mit um 90° abgewinkeltem Stecker

6.6.2 PCD3.A860, Digitales Licht-/ Beschattungsmodul, mit 2 Schliesskontakten

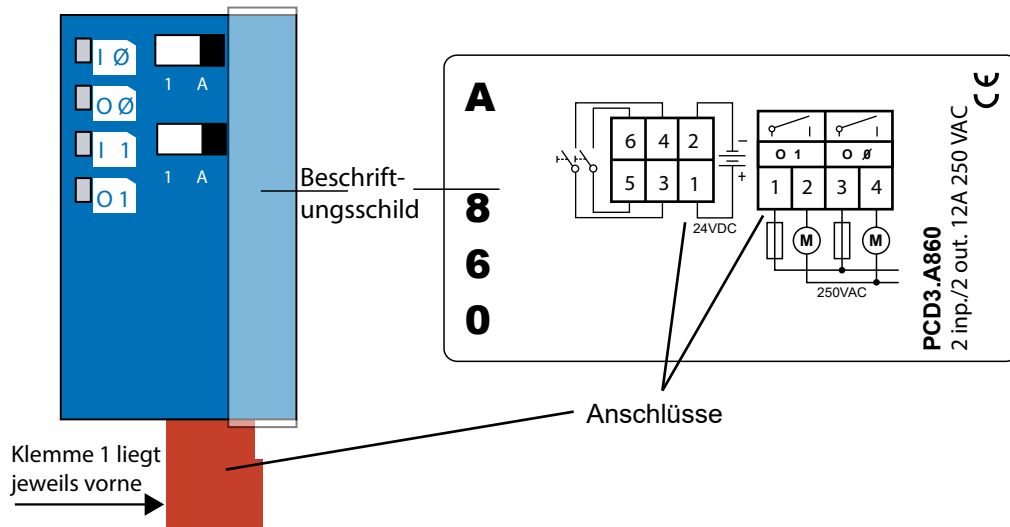
Anwendung

Das Modul ist ein Licht-/ Beschattungsmodul mit Handbedienmöglichkeit. Die gewünschte Funktionalität kann im Anwenderprogramm gewählt werden. Es stehen 2 leistungsstarke Schliesser-Kontakte (ohne Löschglieder), sowie 2 digitale Eingänge zur Verfügung. Zudem besteht die Möglichkeit, dieses Modul im "Transparent-Modus" zu betreiben. In diesem Modus ist das Modul ein reines E/A Modul mit zwei Ein- bzw. Ausgängen.

Technische Daten

Digitale Eingänge:	2
Digitale Ausgänge:	2
Kontaktart:	2 Schliesser
Nenn-Schaltleistung:	je 12 A / 250 VAC
Einschaltspitzenstrom (20 ms):	80 A (AC)
Verpolungsschutz (U_{ext}):	Ja
Zeitkonstante des Eingangsfilters:	typ. 6 ms
Interne Stromaufnahme: (ab +5 V Bus)	max. 40 mA (beide Eingangs-LEDs eingeschaltet)
Interne Stromaufnahme: (ab V+ Bus)	0 mA
Externe Stromaufnahme:	max. 40 mA (beide Relaispulen bestromt, beide Ausgangs-LEDs eingeschaltet)
Anschlüsse, Relaisausgänge:	1× Steckbarer, 4-poliger Federkraftklemmen-Block (4 405 5027 0), für Ø bis 2.5 mm ² , oder wie oben mit 4 zusammengefassten Litzen, numeriert, 2.5 m lang (PCD3.K860)
Taster-Eingänge:	1× Steckbarer, 6-poliger Federkraftklemmen-Block (4 405 5028 0), für Ø bis 1.0 mm ² , oder wie oben mit 6 zusammengefassten Litzen, numeriert, 2.5 m lang (PCD3.K861)

LEDs und Anschlüsse



6

Bedienelemente

• **Impulsschalter:**

Mit den Schaltern können die zwei Eingänge manuell geschaltet werden. Die Tasten haben den gleichen Effekt wie die externen Eingänge.

A = Ruhestellung, das Modul funktioniert über die Eingänge sowie über die F-Box in der jeweiligen Funktion.

1 = Manuell einschalten (nur Impuls)

• **LEDs:**

Die LEDs (rot) zeigen die Zustände der Ein- bzw. Ausgänge an. I Ø + I 1 werden zudem als Anzeige des U_{ext}-Errors verwendet. Ist U_{ext} nicht angeschlossen blinken die beiden Eingangs-LED gemeinsam.

I (Ø+1): Eingänge 0 + 1 + U_{ext}-Error

O (Ø+1): Ausgänge 0 + 1

• **Vierpoliger Stecker:**

O Ø Lichtband 0 / Storenmotor aufwärts

O 1 Lichtband 1 / Storenmotor abwärts

• **Sechspoliger Stecker:**

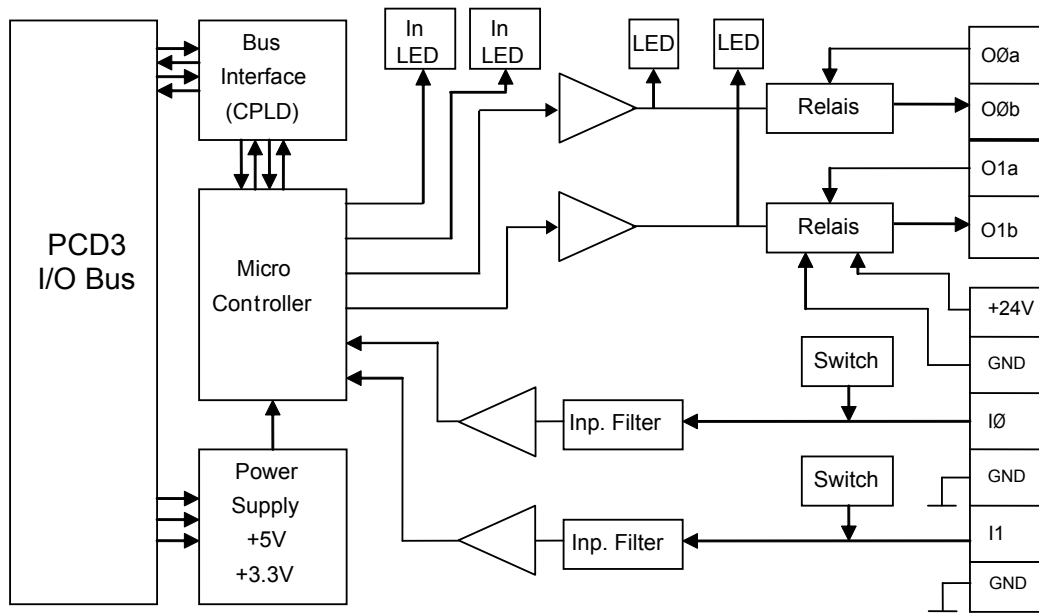
I Ø (pin 5) – GND (pin 6) externer Schalter für Eingang 0 (Lichtband 0 / Storenmotor aufwärts)

I 1 (pin 3) – GND (pin 4) externer Schalter für Eingang 1 (Lichtband 1 / Storenmotor abwärts)

U_{ext} (pin 1) – GND (pin 2) externe Speisung + 24 VDC

Die GND- Anschlüsse sind auf der Platine verbunden.

Blockschaltbild



6

Funktionsübersicht

Funktion	Tasten / Eingänge	F-Box
<i>Schatten-Modul</i>	Ganz auf / ab	Ganz auf / ab
	Lamellenverschiebung auf/ab	Lamellenverschiebung auf/ab (variabel)
	-----	Stoppen aller Bewegungen
	-----	Reset des Moduls und Re-Initialisierung
	-----	Blockieren der Tasten und Eingänge
<i>Licht-Modul</i>	Ein/Aus pro Kanal (2x)	Ein/Aus pro Kanal (2x)
	-----	Reset des Moduls und Re-Initialisierung
	-----	Blockieren der Tasten und Eingänge
<i>Transparent-Modul</i>	2 Digitale Eingänge (24VDC Sinkbetrieb)	2 Relais Ausgänge

Beschreibung der Funktionen

Beschattungsfunktion, allgemein

Bei der Beschattungs- Funktion wird der Storantrieb so angeschlossen, dass Relais 0 (O0) die Aufwärtsbewegung schaltet und Relais 1 (O1) die Abwärtsbewegung.

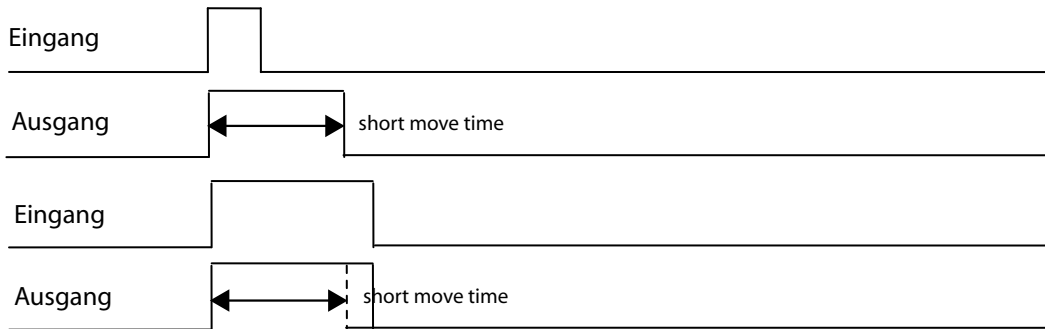
Die beiden Ausgänge sind gegeneinander verriegelt. Es können also nicht beide Ausgänge eingeschaltet sein. Zur korrekten Funktion der Beschattungssteuerung sollten an den Eingängen ausschliesslich Taster als Eingangsinformation verwendet werden.

Das Modul ist ausgelegt für die Verwendung von Storantrieben mit integrierten Endschaltern. Löschiglieder sind extern vorzusehen. Das Modul kann über eine F-Box durch die Saia PCD® sowie über die Eingänge (Storen- / Lichtschalter) am Modul betrieben werden. Die Wahl der Funktion sowie die Initialisation mit den diversen Zeiten erfolgt ausschliesslich durch die F-Box und muss nach dem Einschalten zwingend ausgeführt werden.

Beschattungsfunktion, Kurztast-Funktion

Wird eine Taster (oder ext. Eingang 0 / Eingang 1) kurz betätigt, schaltet das entsprechende Relais für die Dauer von "Short Move Time" ein. Wird der Taster/Eingang länger betätigt, als die Dauer von "Short Move Time", bleibt der Ausgang solange geschaltet, wie der Taster gedrückt wird.

Während einer Kurzbewegung lässt sich das Relais durch erneute Eingangs- oder Tasterbetätigung am Modul nicht unterbrechen.

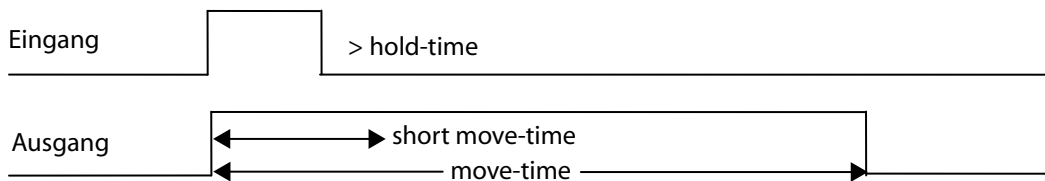


6

Beschattungsfunktion, Langtast-Funktion

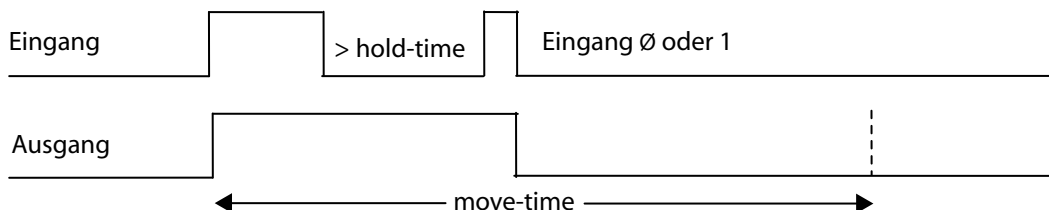
Wird ein Taster (Eingang 0 / Eingang 1) länger betätigt, als die definierte Zeit (Hold-Time), dann schaltet das Modul in den Langtastbetrieb um. Der kleinste einstellbare Wert für die Hold- Time ist 1 [1/10 Sekunde], bzw. das Modul wechselt direkt in den Langtastbetrieb.

Im Langtastbetrieb bleibt der Ausgang (Storen Aufwärts / Abwärts) während der definierten Zeit (Move- Time) eingeschaltet. Das Modul setzt den Ausgang nach Ablauf der Zeit autonom zurück. Die Bewegung kann durch Betätigen eines Eingangs gestoppt werden. Die Abarbeitung der Zeiten kann durch die Zugriffe der Saia PCD® leicht beeinflusst werden. Die Langtast- Funktion kann auch durch die F-Box aktiviert werden.



Stoppen der Bewegung

Ist ein Ausgang im Langzeitbetrieb eingeschaltet, stoppt dieser, sobald ein erneuter Eingangsimpuls festgestellt wird, unabhängig davon, welche Taste (Richtung) geschaltet wird.



Sonderfall:

Werden beide Tasten gleichzeitig geschaltet und permanent gehalten, schaltet Relais 0 ein und die Langzeitbewegung wird ausgeführt. Sobald die Zeit abgelaufen ist, schaltet das Relais 1 sofort ein und es wird eine Langzeitbewegung in die entgegengesetzte Richtung ausgeführt.

Lichtfunktion

Bei der Licht- Funktion wird je ein Lichtband an Ausgang O Ø und O 1 angeschlossen. Das Betätigen eines Eingangs/einer Taste schaltet den betreffenden Ausgang ein bzw. aus. Jeder Impuls am Eingang schaltet den Ausgang um (Toggling).

Sind mehrere Tasten für ein Lichtband vorgesehen, können diese parallel auf den gleichen Eingang verdrahtet werden.

Transparentfunktion

Im Transparent-Modus sind die Ein- bzw. Ausgänge nicht voneinander abhängig. Die Karte wird wie eine digitale I/O-Karte verwendet, nur dass deren Ansteuerung über eine FBox erfolgt.

Betrieb RIO

Die Schalter / Tasten am Modul können durch "Monitorio" nicht ausgelesen werden.

Betrieb in einer xx7- Steuerung

Um das Modul in einer xx7-Steuerung zu verwenden, werden FB's benötigt, die zu einem späteren Zeitpunkt auf Anfrage bereitgestellt werden. Die Implementierung in den "IO-Builder" wird nicht benötigt.



Einschränkungen (entfällt mit Kabeln HW-Version B)

Durch die nach unten geführten E/A-Stecker sind folgende Einschränkungen zu beachten

...auf den CPUs PCD3.Mxxxx:

Wird ein Kabel PCD3.K106/116 zur Weiterverbindung zum nächsten Modulträger verwendet, Modul **nicht** auf Steckplatz 3 (ganz rechts) einsetzen.

Das USB-Kabel ist steckbar, berührt aber den E/A-Stecker des Moduls, wenn im Steckplatz 0.

...auf den Modulträgern PCD3.Cxxx:

Keine Einschränkung besteht, wenn für die Verbindung zu anderen Modulträgern der Verbindungsstecker PCD3.K010 verwendet wird (auch der Speisungsstecker beim C200 ist problemlos steckbar).

Wird ein Kabel PCD3.K106/116 zur Verbindung vom vorhergehenden Modulträger oder zur Weiterverbindung zum nächsten Modulträger verwendet, Modul **nicht** auf Steckplatz 0 (ganz links) und **nicht** auf Steckplatz 3 (ganz rechts) einsetzen.

...auf den Kopfstationen PCD3.T76x:

Alle abgewinkelten Profibus-Stecker mit einer Höhe von max. 40 mm können verwendet werden, dies sind z.B.:

- ERNI, abgewinkelt (hellgrau)
- Siemens "PROFIBUSCONNECTOR" 6ES7, abgewinkelt (dunkelgrau) mit zuschaltbaren Abschlusswiderständen
- VIPA 972-0DP10, abgewinkelt (metallisch)

Zum Ein- und Ausstecken des Profibus-Steckers, Modul entfernen. Ein zweites Profibuskabel zum Erweitern des Netzes kann nicht direkt auf den ersten Profibus-Stecker gesteckt werden. Keine Probleme bestehen mit dem RS-232 Kabel und dem Speisungsstecker, diese können bei eingesetztem Modul gesteckt werden.

Wird ein Profibus-Stecker mit einer Höhe > 40 mm verwendet, ist das Modul auf Steckplatz 0 **nicht** einsetzbar, z.B. bei:

- WAGO 750-970 (Höhe=42mm, berührt den E/A-Stecker)

Wird ein Kabel PCD3.K106/116 zur Weiterverbindung zum nächsten Modulträger verwendet, Modul **nicht** auf Steckplatz 3 (ganz rechts) einsetzen.



Watchdog: Dieses Modul kann auf allen Basisadressen eingesetzt werden, es gibt keine Beeinflussung durch den Watchdog der CPUs.

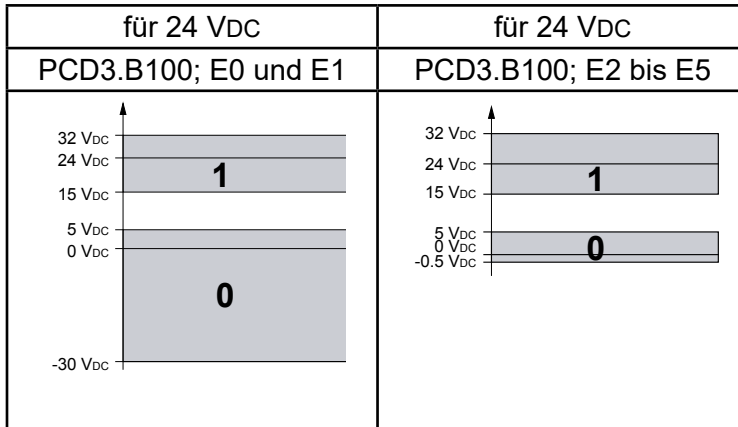


Kabel PCD3.K106/116 HW-Version B, mit um 90° abgewinkeltem Stecker

6.7 Kombinierte digitale Ein-/Ausgangsmodule

PCD3.B100	2 Eingänge, 2 Ausgänge, 4 wählbare Ein-/Ausgänge
------------------	---

Definition der Eingangssignale



6



E/A-Module und E/A Klemmenblöcke dürfen nur im spannungslosen Zustand der Saia PCD® gezogen oder gesteckt werden. Die externe Spannungsversorgung der Module +24 V muss auch ausgeschaltet werden.

6.7.1 PCD3.B100, kombiniert mit 2 Eingängen + 4 Digitalen Ein-/Ausgängen

Anwendung

Preisgünstiges, kombiniertes Ein-/Ausgangsmodul mit:

- 2 Eingängen 24 V/8 ms für Quellbetrieb, galvanisch verbunden
- 2 Transistor-Ausgängen 0.5 A/5...32 VDC, galvanisch verbunden, nicht kurzschlussfest und
- 4 kombinierten Ein-/Ausgängen 24 V/ 8 ms bzw. 0.5 A/5...32 VDC auf gemeinsamen E/A-Klemmen.

Technische Daten der Eingänge

Anzahl Eingänge:	6 (2 + 4), galvanisch verbunden, Quellbetrieb
Eingangsspannung:	24 VDC, geglättet oder pulsierend
2 Eingänge E0 und E1 niedriger Bereich: hoher Bereich:	-30...+5 V +15...+32 V
4 Eingänge E/A2...E/A5 niedriger Bereich: hoher Bereich:	-0.5...+5 V*) +15...+32 V
Alle 6 Eingänge: Schaltschwelle 0-1: Schaltschwelle 1-0: Hysterese: Eingangsstrom (24 VDC): Schaltverzögerung 0-1 (24 VDC): Schaltverzögerung 1-0 (24 VDC):	13 V typ. 6 V typ. 7 V typ. 7 mA typ. 8 ms typ. 8 ms typ.
*) Wegen der Freilaufdiode wird die negative Spannung begrenzt ($I_{max} = 0.5 A$)	

6

Technische Daten der Ausgänge

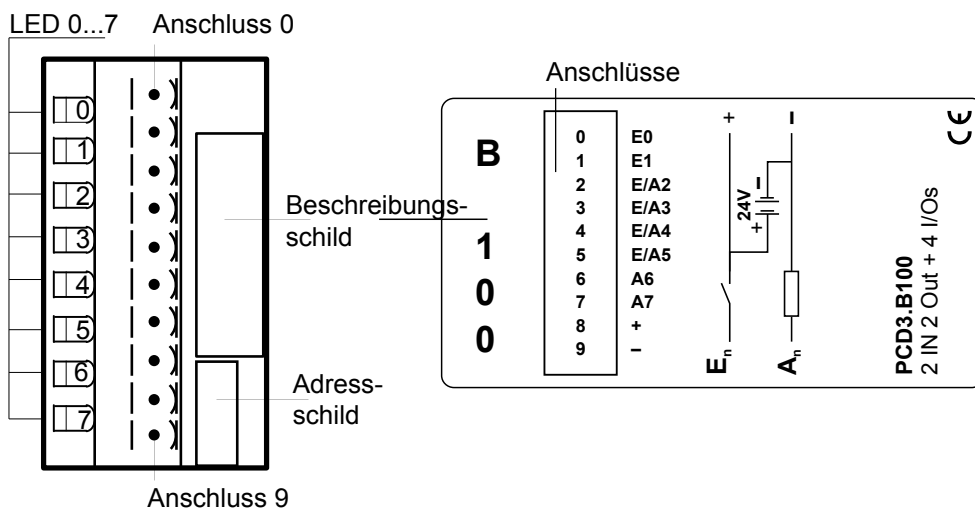
Anzahl Ausgänge:	6 (2 + 4) galvanisch verbunden, Quellbetrieb, nicht kurzschlussfest
Strom:	5...500 mA Dauerlast
Spannungsbereich:	5...32 VDC *)
Spannungsabfall:	< 0.3 V bei 500 mA für E6 und E7 < 0.7 V bei 500 mA für E/A2...E/A5
Gesamtstrom pro Modul:	3 A Dauerlast
Einschaltverzögerung:	10 μ s typ.
Ausschaltverzögerung:	50 μ s typ. (100 μ s max.), (ohmscher Bereich 5...500 mA), bei induktiver Last länger als Folge der Freilaufdiode.
*) Soll der Zustand eines kombinierten Ausganges zurückgelesen werden, muss die Spannung U_{ext} mindestens 17 VDC betragen, da der Zustand und die LED über den Eingang angezeigt werden.	

Allgemeine Technische Daten Eingänge und Ausgänge

Störfestigkeit: nach IEC 801-4	4 kV in direkter Kopplung 2 kV in kapazitiver Kopplung (ganzes Leitungsbündel)
Interne Stromaufnahme: (ab +5 V Bus)	1...25 mA typ. 15 mA
Interne Stromaufnahme: (from V+ Bus)	0 mA
Externe Stromaufnahme:	Laststrom
Anschlüsse:	Steckbarer 10-poliger Federkraftklemmen-Block (4 405 4954 0) oder steckbarer 10-poliger Schraubklemmenblock (4 405 4955 0), beide für Ø bis 2.5 mm ²

LEDs und Anschlüsse

6



Das Modul beinhaltet 8 LED:

- 2 LED sind direkt von den reinen Eingängen angesteuert.
- 2 LED sind direkt von den reinen Ausgängen angesteuert.
- 4 LED sind von den Eingängen der kombinierten Ein-/Ausgängen angesteuert und zeigen daher immer den Zustand der Spannung an der Ein-/Ausgangsklemme an.

Werden die kombinierten E/A als Ausgänge benutzt, ist zu beachten:

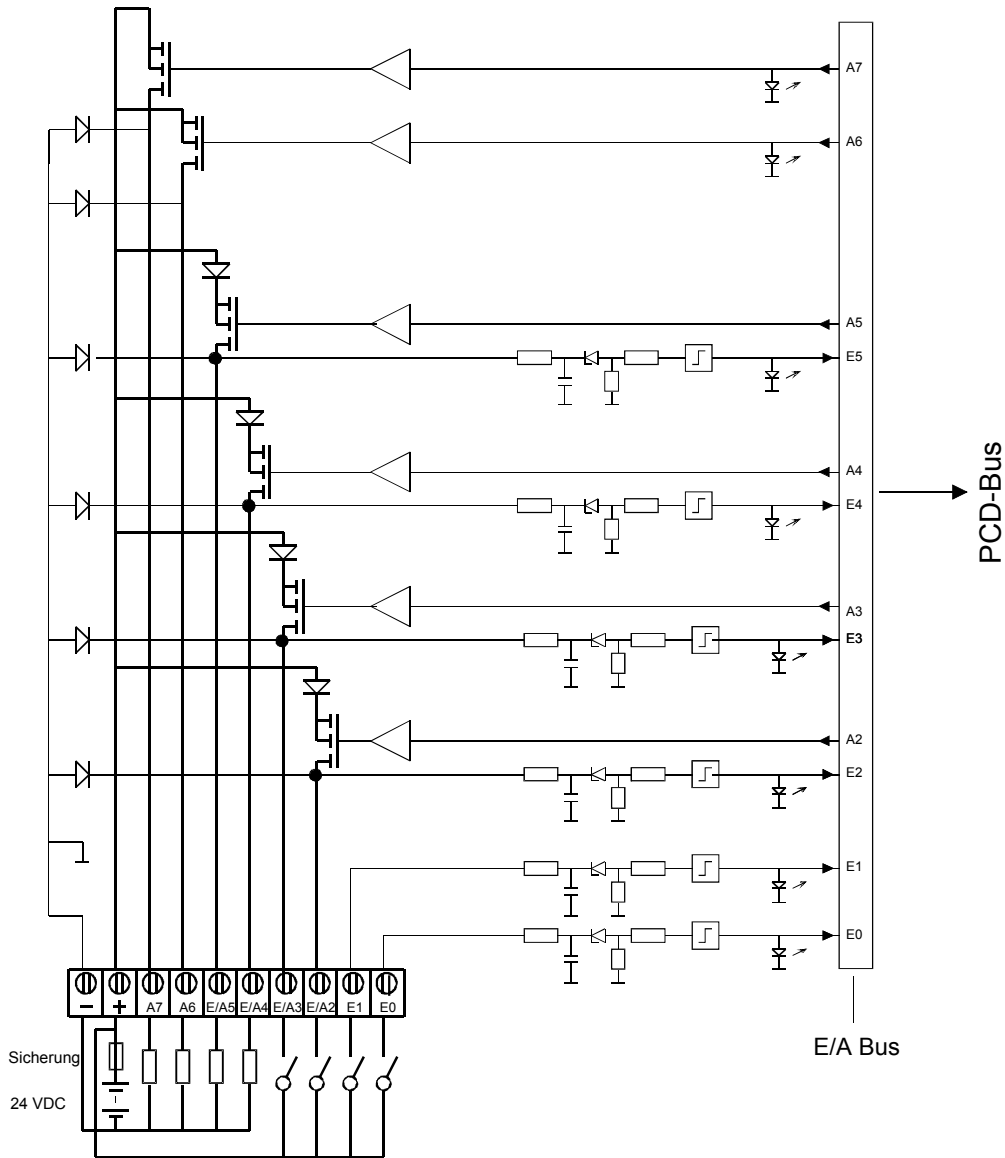
Die LEDs der kombinierten Ausgänge E/A2...E/A5 leuchten nur, wenn der Ausgang = 1 und eine Speisespannung von 24V an U_{ext} angeschlossen ist.

Verwechslung der kombinierten Ein-/Ausgänge



Werden kombinierte Ein-/Ausgänge als Eingänge im Quellbetrieb verwendet, d.h. mit Gebern welche entweder +24 V an den Eingang legen oder offen sind, wird der Zustand "0" eines offenen Eingangs beim fälschlicherweise Setzen des entsprechenden Ausgangs auf der gleichen Adresse auf "1" überschrieben. Wird der Eingang jedoch mit einem Umschaltkontakt auf 0 V gezogen, kann beim fälschlicherweise Setzen des entsprechenden Ausgangs der MOS-FET zerstört werden, da dieser nicht kurzschlussicher ist. Es sind deshalb nur Plus-schaltende Kontakte vorzusehen.

Ein-/Ausgangsschaltung und Klemmenbezeichnung



6

E/A2 und E/A3 sind hier beispielsweise als Eingänge und E/A4 und E/A5 sind als Ausgänge geschaltet

Für die Eingänge gilt:

- Schalter geschlossen (Plus am Eingang): Signalzustand = "1" = LED hell
- Schalter offen: Signalzustand = "0" = LED dunkel

Sicherung: Es wird empfohlen, jedes Modul separat mit einer flinken Sicherung 3.15 A abzusichern.



Watchdog: Dieses Modul kann auf allen Basisadressen eingesetzt werden, es gibt keine Beeinflussung durch den Watchdog der CPUs.

6.8 Analoge Eingangsmodule

PCD3.W200	8 Analoge Eingänge 10 Bit, 0...10V
PCD3.W210	8 Analoge Eingänge 10 Bit, 0...20mA
PCD3.W220	8 Analoge Eingänge 10 Bit, Pt/Ni1000
PCD3.W300	8 Analoge Eingänge 12 Bit, 0...10V
PCD3.W310	8 Analoge Eingänge 12 Bit, 0...20mA
PCD3.W340	8 Analoge Eingänge 12 Bit, 0...10V, 0...20mA, Pt/Ni1000*)
PCD3.W350	8 Analoge Eingänge 12 Bit, Pt/Ni 100
PCD3.W360	8 Analoge Eingänge 12 Bit, Auflösung < 0.1 °C, Pt1000

*) wählbar mit Jumper

6



E/A-Module und E/A Klemmenblöcke dürfen nur im spannungslosen Zustand der Saia PCD® gezogen oder gesteckt werden. Die externe Spannungsversorgung der Module +24 V muss auch ausgeschaltet werden.

6.8.1 PCD3.W2x0, Analoge Eingänge, 8 Kanäle, 10 Bit Auflösung

Anwendung

Mit der kurzen Wandlungszeit von $< 50 \mu\text{s}$ eignet sich dieses Modul universell zur Erfassung von analogen Signalen. Grenzen ergeben sich lediglich bei kleinen Signalen, wie diese beim Einsatz von Widerstandsthermometern Pt100 oder bei Thermoelementen auftreten

Modul-Übersicht

PCD3.W200	8 Kanäle für Signale 0...10 V
PCD3.W210	8 Kanäle für Signale 0...20 mA
PCD3.W220	8 Kanäle für Widerstandsthermometer Pt/Ni1000
PCD3.W220Z03	8 Kanäle für NTC10 Temperaturfühler
PCD3.W220Z12	4 Kanäle für Signale 0... 10 V 4 Kanäle für Widerstandsthermometer Pt/Ni1000

6

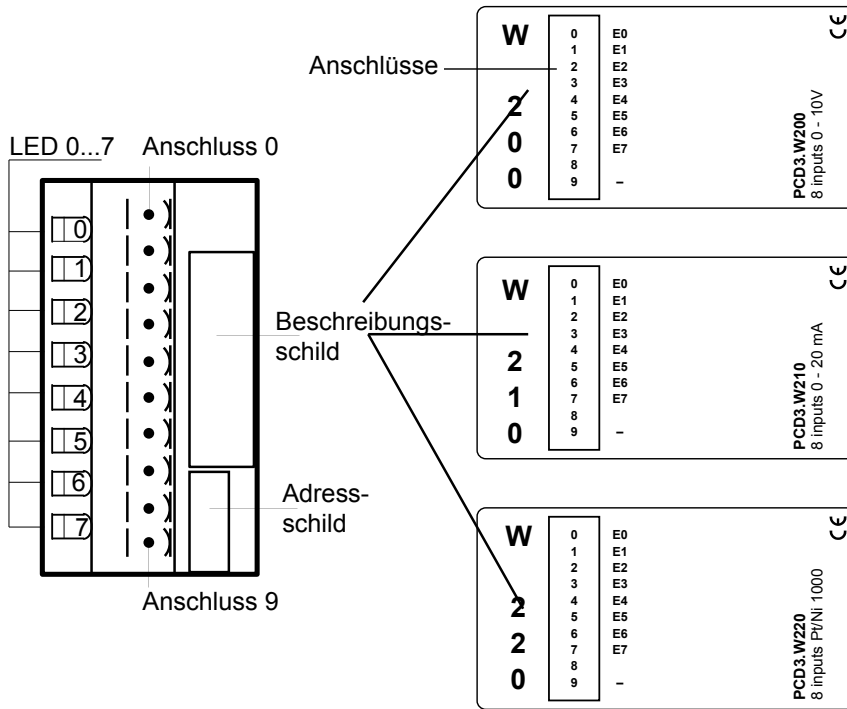
Technische Daten

Signalbereiche:	siehe Modul-Übersicht
Potentialtrennung:	nein
Digitale Darstellung (Auflösung):	10 Bit (0...1023)
Messprinzip:	nicht-differenziell, single ended
Eingangswiderstand:	0...10 V: 200 k Ω / 0,15 % 0...20 mA: 125 Ω / 0,1 % Pt/Ni1000: 7,5 k Ω / 0,1 % NTC 10: 10 k Ω / 0,1 %
Maximaler Messstrom für die Widerstandsmessung mit W220:	1,5 mA
Genauigkeit: (bezogen auf Messwert)	± 3 LSB
Wiederholgenauigkeit: (bei gleichen Bedingungen)	innerhalb 1 LSB
Temperaturfehler:	$\pm 0,3\%$ (± 3 LSB), (über Temperaturbereich von 0°...+55°C)
Wandlungszeit A/D:	$< 50 \mu\text{s}$
Überspannungsschutz:	W200/220: ± 50 VDC
Überstromschutz:	W210: ± 40 mA
Störspannungsschutz (Burst): nach IEC1000-4-4	± 1 kV, Leitungen nicht abgeschirmt ± 2 kV, Leitungen abgeschirmt
Zeitkonstante des Eingangsfilters:	W200: typ. 5 ms W210: typ. 1 ms W220: typ. 10 ms
Interne Stromaufnahme: (ab +5 V Bus)	8 mA (W200/210/220)
Interne Stromaufnahme: (ab V+ Bus)	5 mA (W200/210) 16 mA (W220)
Externe Stromaufnahme:	0 mA
Anschlüsse:	Steckbarer 10-poliger Federkraftklemmen-Block (4 405 4954 0) oder steckbarer 10-poliger Schraubklemmenblock (4 405 4955 0), beide für \varnothing bis 2,5 mm ²



Eingangssignale mit falscher Polarität verfälschen signifikant die Messungen an den anderen Kanälen.

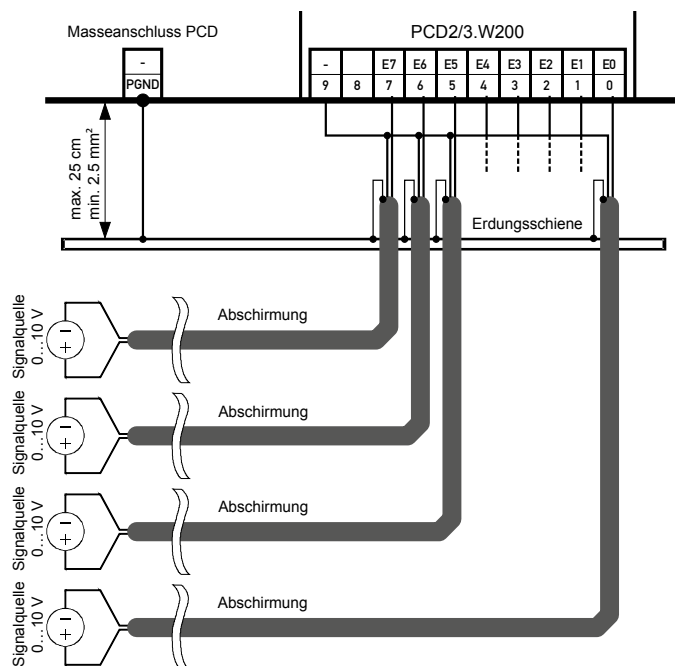
LEDs und Anschlüsse



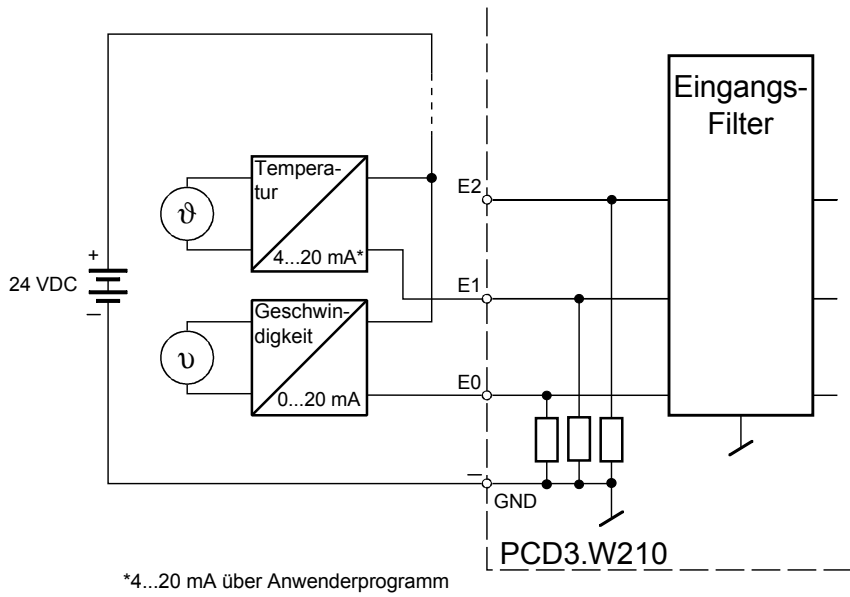
Digital-/Analog-Werte

Eingangssignale und Typ			Digitale Werte		
PCD3.W200	PCD3.W210	PCD3.W220	Classic	xx7	Simatic
+ 10.0 V	+ 20 mA	Mit den Formeln am Ende des Kapitels die entsprechenden Werte berechnen	1023	1023	27648
+ 5.0 V	+ 10 mA		512	512	13842
	+ 4 mA		205	205	5530
0 V	0 mA		0	0	0
- 10.0 V	- 20 mA		0	0	0

Anschlusskonzept PCD3.W200



Anschlusskonzept PCD3.W210, Zweidraht-Messumformer

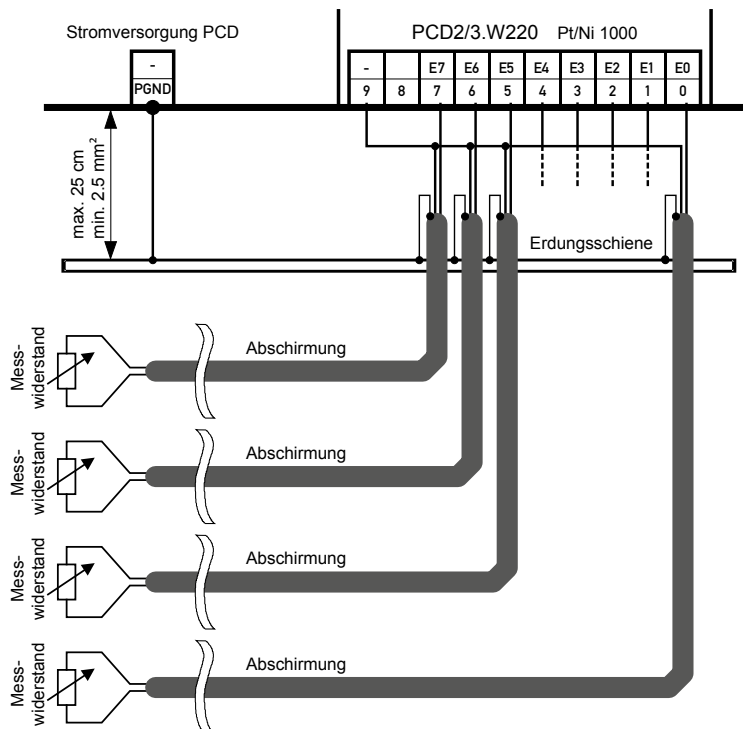


6

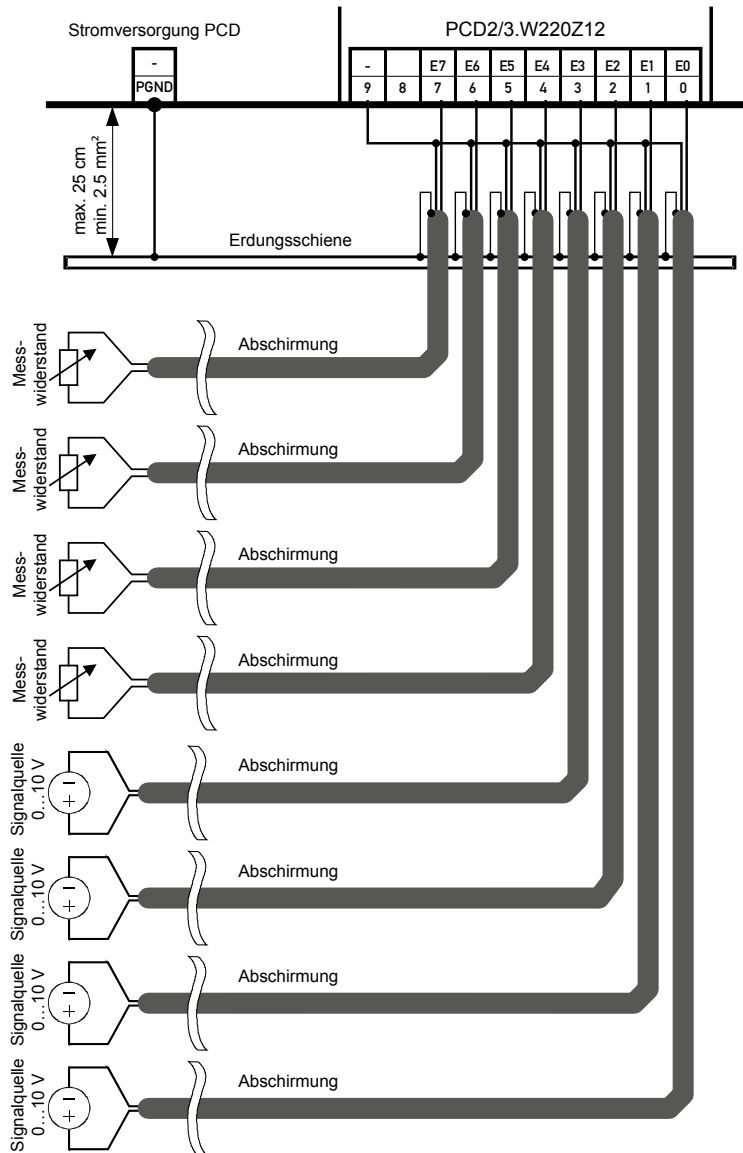
Zweidraht-Messumformer (0...20 mA und 4...20 mA Transmitter) benötigen eine 24 VDC-Speisung in der Messleitung.

Anschlusskonzept PCD3.W220 Pt1000 / Ni1000

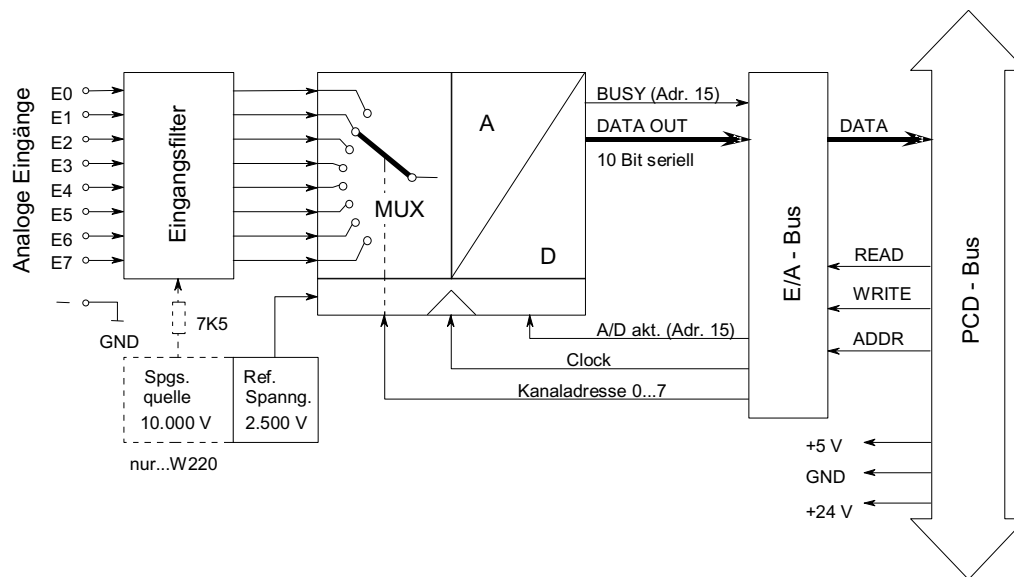
Anschlusskonzept PCD3.W220Z02 NTC10



Anschlusskonzept PCD3.W220Z12
4 × 0...10 V und 4 × Pt1000 / Ni1000



Blockschaltbild



6

Programmierung



Programmier-Beispiele für die PCD3.W2x0 sind auf der TCS-Support Seite www.sbc-support.com zu finden.



xx7 und RIOs: die Firmware liest die Werte gemäss Konfiguration (I/O Builder bzw. Netzwerkkonfigurator) ein.



Watchdog: Der Watchdog kann dieses Modul beeinflussen, wenn es an der Basisadresse 240 eingesetzt wird. In diesem Fall kann der letzte Eingang mit Adresse 255 nicht benutzt werden.

Für Details, bitte das [Kapitel «A2 Hardware Watchdog»](#) lesen, dort ist der richtige Einsatz des Watchdogs zusammen mit PCD-Komponenten beschrieben.

Temperaturmessung mit Pt1000

Im Temperaturbereich von -50°C bis $+400^{\circ}\text{C}$ kann mit nachfolgenden Formeln mit einer Genauigkeit von $\pm 1\%$ ($\pm 1,5^{\circ}\text{C}$) gearbeitet werden. Die Wiederholgenauigkeit ist wesentlich höher.

$$T[^{\circ}\text{C}] = \frac{\text{DV}}{2.08 - (0.509 \cdot 10^{-3} \cdot \text{DV})} - 261,8$$

T=Temperatur in $^{\circ}\text{C}$

DV=digitaler Messwert (0...1023)

Beispiel 1: digitaler Messwert DV = 562
Temperatur T in $^{\circ}\text{C}$?

$$T[^{\circ}\text{C}] = \frac{562}{2.08 - (0.509 \cdot 10^{-3} \cdot 562)} - 261,8 = \underline{51,5^{\circ}\text{C}}$$

6

$$\text{DV} = \frac{2.08 \cdot (261.8 + T)}{1 + (0.509 \cdot 10^{-3} \cdot (261.8 + T))}$$

DV=digitaler Messwert (0...1023)

T=Temperatur in $^{\circ}\text{C}$

Beispiel 2: Temperaturvorgabe T = -10°C
Zugehöriger digitaler Messwert DV ?

$$\text{DV} = \frac{2.08 \cdot (261.8 - 10)}{1 + (0.509 \cdot 10^{-3} \cdot (261.8 - 10))} = \underline{464}$$

Widerstandsmessung bis 2.5 k Ω

An die PCD3.W220 können spezielle Temperatur-Sensoren oder auch jegliche andere Widerstände bis 2.5 k Ω angeschlossen werden. Der digitale Messwert kann folgendermassen berechnet werden:

$$\text{DV} = \frac{4092 \cdot R}{(7500 + R)}$$

wobei $0 \leq \text{DV} \leq 1023$ und R der zu messende Widerstand in Ω ist.

6.8.2 PCD3.W3x0, Analoge Eingänge, 8 Kanäle, 12 Bit Auflösung

Anwendung

Schnelles Eingangsmodul für den universellen Einsatz mit 8 Kanälen mit je 12 Bit Auflösung. Es stehen Varianten für Spannung 0...10 V, Strom 0...20 mA sowie für den Anschluss von verschiedene Temperaturmesssonden zur Verfügung.

Modul-Übersicht

Auflösung *)

PCD3.W300:	Spannung 0...10V	2.442 mV
PCD3.W310:	Strom 0...20 mA	4.884 μ A
PCD3.W340:	Universalmodul	
	0...10V	2.442 mV
	0...20 mA	4.884 μ A
	Pt/Ni1000 (Vorgabe)	
	Pt1000: -50...+400°C	0.14...0.24°C
	Ni1000: -50...+200°C	0.09...0.12°C
PCD3.W350:	Temperatur-Sensor	
	Pt/Ni 100	
	Pt100: -50...+600°C	0.14...0.20°C
	Ni100: -50...+250°C	0.06...0.12°C
PCD3.W360:	Temperatur-Sensor	
	Pt1000 -50...+150°C	0.07...0.09°C (Auflösung <0.1°C)
Linearisierungsmethode für Temperatureingänge: softwaremässig		

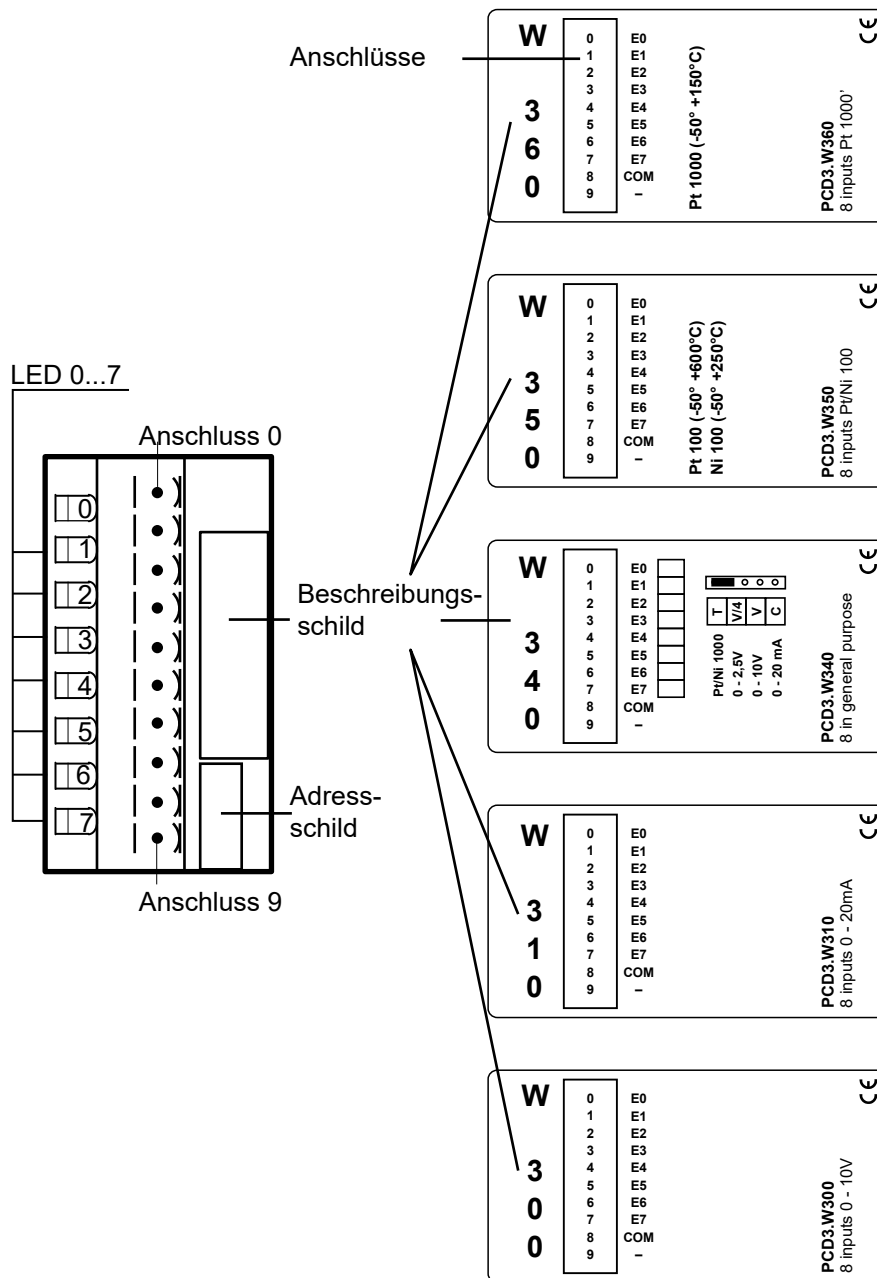
*) Auflösung = Wert des niederwertigsten Bits (LSB)

Technische Daten

Eingangsbereiche:	siehe Modul-Übersicht	
Potentialtrennung:	nein	
Digitale Darstellung (Auflösung):	12 Bit (0...4095)	
Messprinzip:	nicht-differenziell, single ended	
Eingangswiderstand:	W300: 20 k Ω / 0.15% W310: 125 Ω / 0.1% W340: U: 200 k Ω / I: 125 Ω W350: nicht relevant W360: nicht relevant	
Maximaler Messstrom für die Temperaturmesssonden :	1.5 mA	
Genauigkeit bei 25°C	W300, 310: \pm 0.5% W340, 350, 360: \pm 0.3%	
Wiederholgenauigkeit:	\pm 0.05%	
Temperaturfehler (0...+55°C):	\pm 0.2%	
Wandlungszeit A/D:	< 10 μ s	
Überspannungsschutz:	W340: \pm 50 VDC (permanent) W300 *): + 50 VDC (permanent)	
Überstromschutz:	W340: \pm 40 mA (permanent) W310 *): + 40 mA (permanent)	
EMV-Schutz:	ja	
Zeitkonstante des Eingangsfilters:	W300: typ. 10.5 ms W310: typ. 12.4 ms W340 V: typ. 7.8 ms C: typ. 24.2 ms T: typ. 24.2 ms W350: typ. 16.9 ms W360: typ. 16.9 ms	

Interne Stromaufnahme: (ab +5 V Bus)	< 8 mA für alle Modultypen	
Interne Stromaufnahme: (ab V+ Bus)	W300, 310	< 5 mA
	W340, 360	< 20 mA
	W350	< 30 mA
Externe Stromaufnahme:	0 mA	
Anschlüsse:	Steckbarer 10-poliger Federkraftklemmen-Block (4 405 4954 0) oder steckbarer 10-poliger Schraubklemmenblock (4 405 4955 0), beide für Ø bis 2.5 mm ²	
*) An diese beiden Module dürfen keine negativen Eingangssignale angelegt werden.		

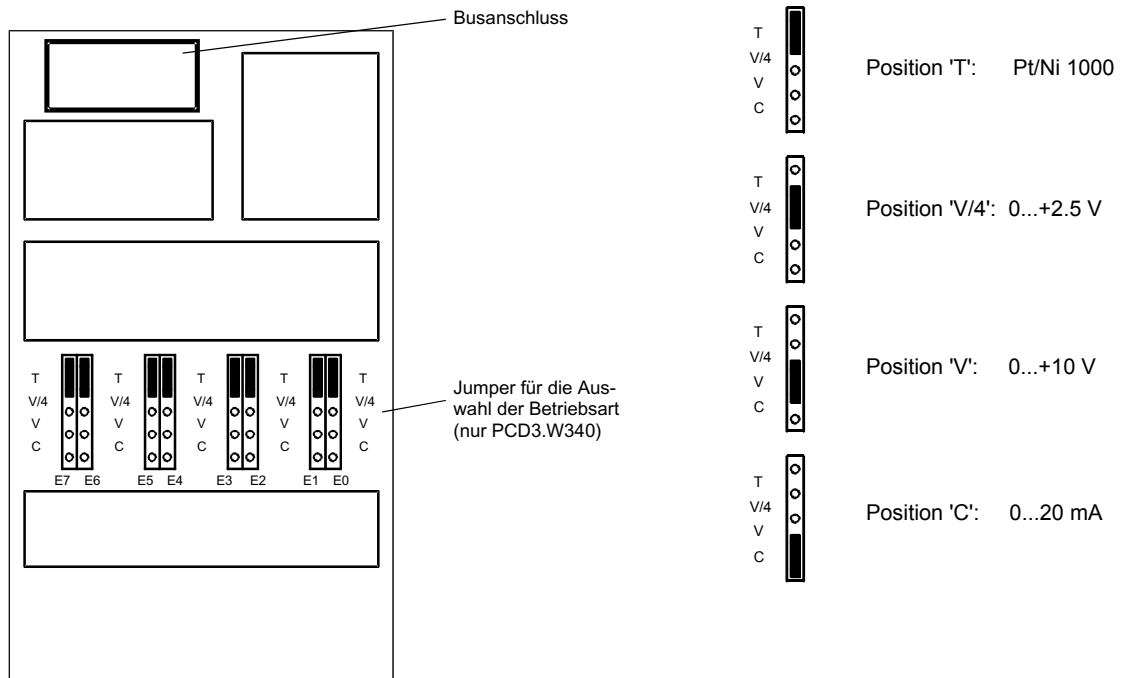
LEDs und Anschlüsse



Digital-/Analog-Werte

Eingangssignale und Typ			Digitale Werte		
PCD3.W300/W340	PCD3.W310/W340	PCD3.W340/50/60	Classic	xx7	Simatic
+ 10.0 V	+ 20 mA	Mit den Formeln am Ende des Kapitels die entsprechenden Werte berechnen	4095	4095	27684
+ 5.0 V	+ 10 mA		2047	2047	13842
0 V	0 mA		0	0	0

Layout (geöffnetes Gehäuse, [Anleitung siehe Kap. 6.1.5](#))



Jumper für die Auswahl der Betriebsart

Nur PCD3.W340, bei den andern Modultypen sind die Betriebsarten fest bestückt.
 Alle auf Temperatur (Position T) gestellten Eingänge müssen beschaltet sein. Nicht verwendete Eingänge (bei W340) sind auf den Strombereich 'C' oder den Spannungsbereich 'V' einzustellen.



Versetzen der Jumper

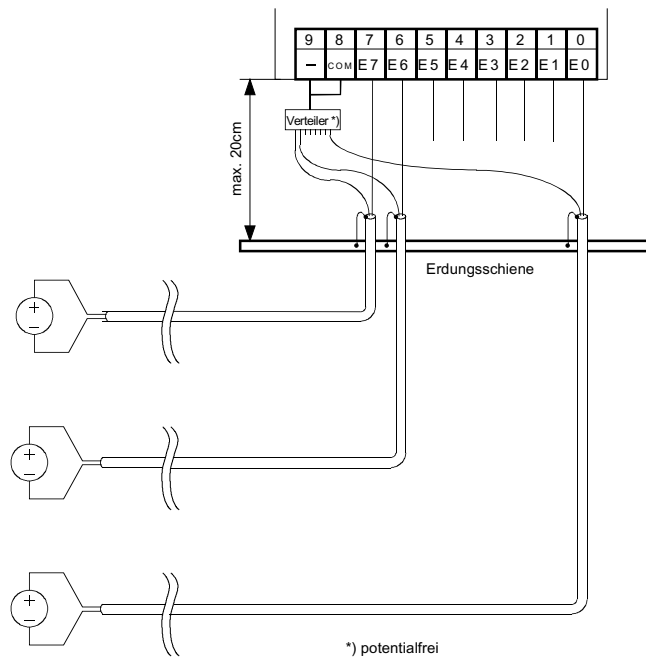
Auf dieser Leiterplatte befinden sich Bauteile, welche bezüglich elektrostatischen Entladungen empfindlich sind! Weitere Informationen befinden sich im [Anhang A1, Kap. Symbole](#).

Anschlusskonzept für Spannungs- und Stromeingänge

Die Eingangssignale für Spannung oder Strom werden direkt an den 10-poligen Klemmenblock angeschlossen (E0...E7). Um möglichst wenig Störungen über die Leitungen auf das Modul einzukoppeln, soll der Anschluss nach dem anschliessend erläuterten Prinzip erfolgen.

Das Schema zeigt eine typische Anordnung für den Anschluss von:

- Spannungseingängen für die Module PCD3.W300 undW340 oder von
- Stromeingängen für die Module PCD3.W310 undW340



6

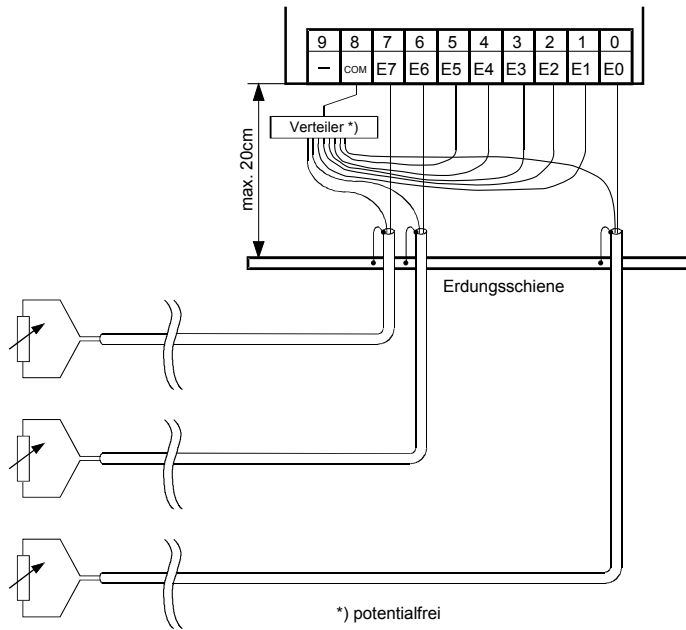


- Die Referenzpotentiale der Signalquellen sind auf einen gemeinsamen GND-Verteiler ("-" und "COM" Klemmen) zu verdrahten. Um optimale Messresultate zu erhalten, sollte jede Verbindung zu einer Erdungsschiene vermieden werden.
- Werden abgeschirmte Kabel eingesetzt, sollte der Schirm mit einer Erdungsschiene verbunden werden.

Anschlusskonzept für Temperatursensoren

Die Eingangssignale der Temperatursensoren werden direkt an den 10-poligen Klemmenblock angeschlossen (E0...E7).

Das Schema zeigt eine typische Anordnung für den Anschluss von Temperatursensoren für die PCD3.W340, ...W350 und ...W360 Module

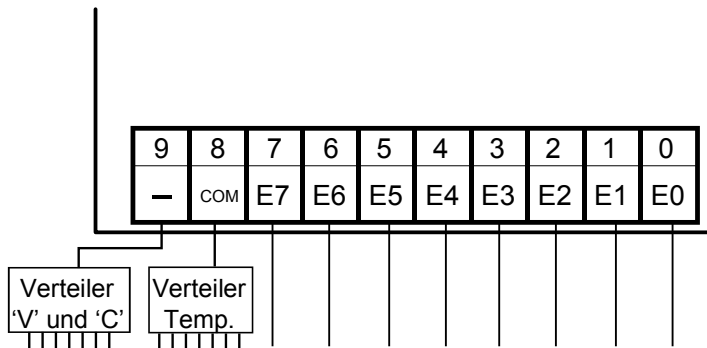


6

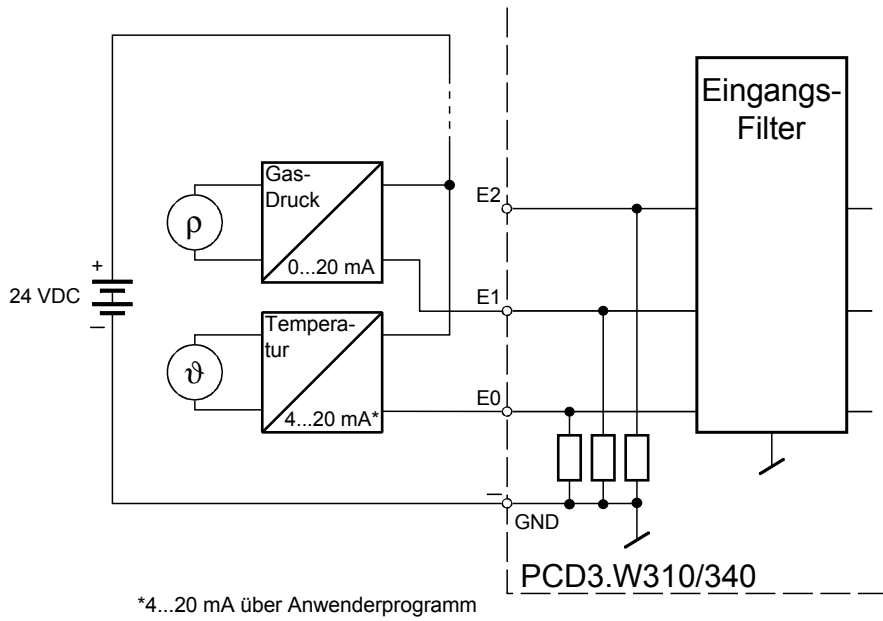


- Das Referenzpotential für Temperaturmessungen ist die COM-Klemme, welche keine externe Verbindung zur Erde oder zum GND haben soll.
- Werden abgeschirmte Kabel eingesetzt, sollte der Schirm mit einer Erdungsschiene verbunden werden.
- Nicht verwendeten Temperatureingänge sind auf COM zu legen.

Gemischter Einsatz



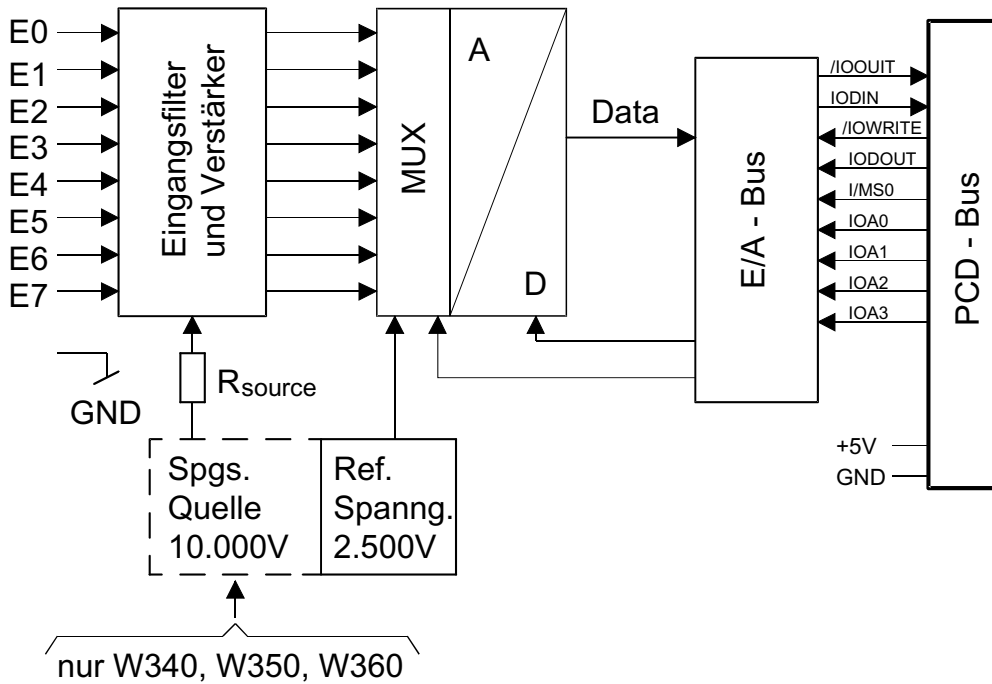
Anschlusskonzept Zweidraht-Messumformer



6

Zweidraht-Messumformer benötigen eine 24 VDC-Speisung in der Messleitung.

Blockschaltbild



Programmierung



Programmier-Beispiele für die PCD3.W3x0 sind auf der TCS-Support Seite www.sbc-support.com zu finden.



xx7 und RIOs: die Firmware liest die Werte gemäss Konfiguration (I/O Builder bzw. Netzwerkkonfigurator) ein.



Watchdog: Der Watchdog kann dieses Modul beeinflussen, wenn es an der Basisadresse 240 eingesetzt wird. In diesem Fall kann der letzte Eingang mit Adresse 255 nicht benutzt werden.

Für Details, bitte das [Kapitel «A2 Hardware Watchdog»](#) lesen, dort ist der richtige Einsatz des Watchdogs zusammen mit PCD-Komponenten beschrieben.

Formeln für Temperaturmessung

Für Ni1000 (PCD3.W340)

Gültigkeit: Temperaturbereich - 50...+ 210°C

Rechenungenauigkeit: ± 0.5°C

$$T = - 188.5 + \frac{260 \cdot DV}{2616} - 4.676 \cdot 10^{-6} \cdot (DV - 2784)^2$$

Für Pt1000 (PCD3.W340)

Gültigkeit: Temperaturbereich - 50...+ 400°C

Rechenungenauigkeit: ± 1.5°C

$$T = - 366.5 + \frac{450 \cdot DV}{2474} + 18.291 \cdot 10^{-6} \cdot (DV - 2821)^2$$

6

Widerstandsmessung bis 2.5 kΩ (PCD3.W340)

An die PCD3.W340 können spezielle Temperatur-Sensoren oder auch jegliche andere Widerstände bis 2.5 kΩ angeschlossen werden. Der digitale Messwert kann folgendermassen berechnet werden:

$$DV = \frac{16380 \cdot R}{(7500 + R)}$$

wobei $0 \leq DV \leq 4095$ und R der zu messende Widerstand in Ω ist.

Für Ni 100 (PCD3.W350)

Gültigkeit: Temperaturbereich - 50...+ 250°C

Rechenungenauigkeit: ± 1.65°C

$$T = - 28.7 + \frac{300 \cdot DV}{3628} - 7.294 \cdot 10^{-6} \cdot (DV - 1850)^2$$

Für Pt100 (PCD3.W350)

Gültigkeit: Temperaturbereich - 50...+ 600°C

Rechenungenauigkeit: ± 1°C

$$T = - 99.9 + \frac{650 \cdot DV}{3910} + 6.625 \cdot 10^{-6} \cdot (DV - 2114)^2$$

Für Pt1000 (PCD3.W360)

Gültigkeit: Temperaturbereich - 50...+ 150°C

Rechenungenauigkeit: ± 0.25°C

$$T = - 178.1 + \frac{200 \cdot DV}{2509} + 3.873 \cdot 10^{-6} \cdot (DV - 2786)^2$$

T = Temperatur

DV = Digitaler Messwert

6.9 Analoge Eingangsmodule, galvanisch von E/A-Bus getrennt

PCD3.W305	7 Galvanisch getrennte analoge Eingänge 12 Bit, 0...10 V
PCD3.W315	7 Galvanisch getrennte analoge Eingänge 12 Bit, 0...20 mA
PCD3.W325	7 Galvanisch getrennte analoge Eingänge 12 Bit, -10 V...+10 V



Galvanische Trennung der Eingänge zur Saia PCD®, die Kanäle sind untereinander nicht getrennt

6

E/A-Module und E/A Klemmenblöcke dürfen nur im spannungslosen Zustand der Saia PCD® gezogen oder gesteckt werden. Die externe Spannungsversorgung der Module +24 V muss auch ausgeschaltet werden.

6.9.1 PCD3.W3x5, galvanisch vom E/A-Bus getrennte analoge Eingänge, 7 Kanäle, 12 Bit Auflösung

Anwendung

Schnelle Eingangsmodule für den universellen Einsatz mit 7 Kanälen mit je 12 Bit Auflösung. Es stehen Varianten für Spannung 0... 10 V, -10... +10 V und Strom 0...20 mA zur Verfügung. Mit galvanischer Trennung von der CPU.

Modul-Übersicht

Auflösung*)

PCD3.W305:	Spannung 0...10 V	2.5 mV
PCD3.W315:	Strom 0...20 mA	5 μ A
PCD3.W325:	Spannung -10...+10 V	5 mV

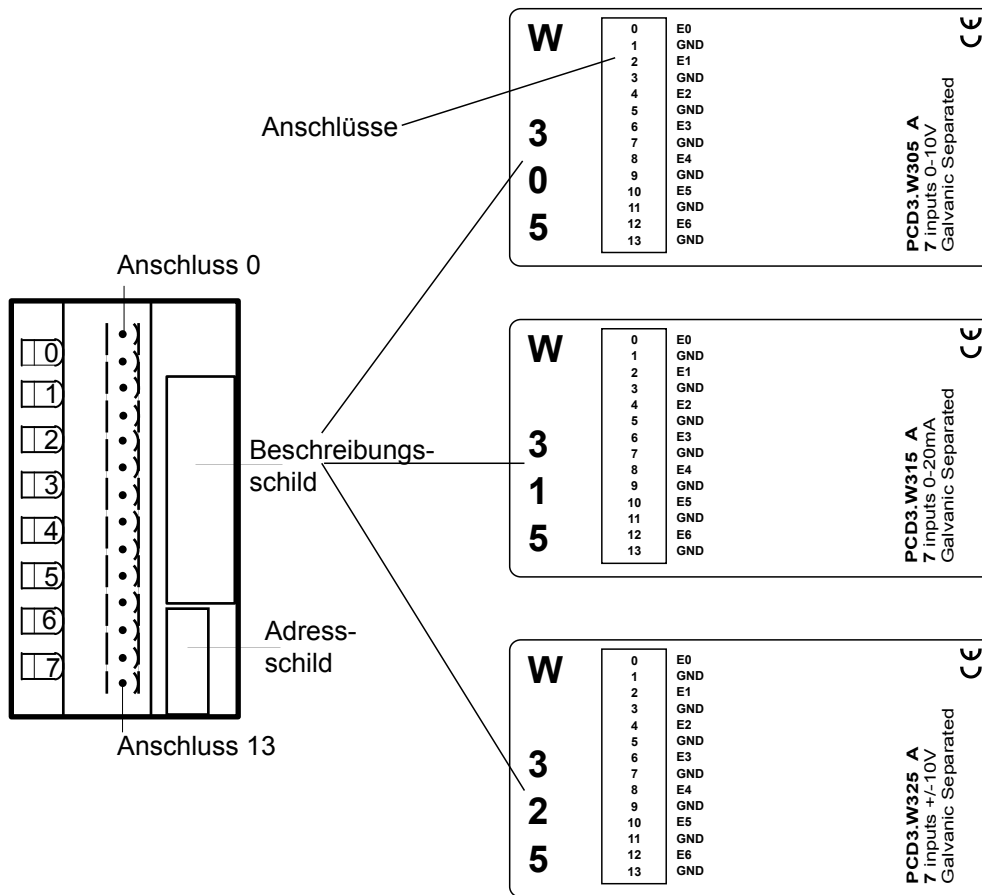
*) Auflösung = Wert des niederwertigsten Bits (LSB)

6

Technische Daten

Eingangsbereiche:	siehe Modul-Übersicht	
Potentialtrennung:	500 V galvanische Trennung der Ausgänge zur Saia PCD®, Kanäle untereinander nicht getrennt	
Digitale Darstellung (Auflösung):	12 Bit (0...4'095)	
Messprinzip:	nicht-differenziell, single ended	
Eingangswiderstand:	W305:	13.5 k Ω / 0.1%
	W315:	120 Ω / 0.1%
	W325:	13.7 k Ω / 0.1%
Genauigkeit bei 25°C	\pm 0.15%	
Wiederholgenauigkeit:	\pm 0.05%	
Temperaturfehler (0...+55°C):	\pm 0.25%	
Wandlungszeit A/D:	\leq 2 ms	
Überspannungsschutz:	W305:	\pm 40 VDC (permanent)
	W325:	\pm 40 VDC (permanent)
Überstromschutz:	W315:	\pm 35 mA (permanent)
EMV-Schutz:	ja	
Zeitkonstante des Eingangsfilters:	Typ. 2.4 ms	
Interne Stromaufnahme: (ab +5 V Bus)	< 60 mA	
Interne Stromaufnahme: (ab V+ Bus)	0 mA	
Externe Stromaufnahme:	0 mA	
Anschlüsse:	Steckbarer 14-poliger Federkraftklemmen-Block (4 405 4998 0) für \varnothing bis 1.5 mm ²	

Anschlüsse



6

Digital-/Analog-Werte

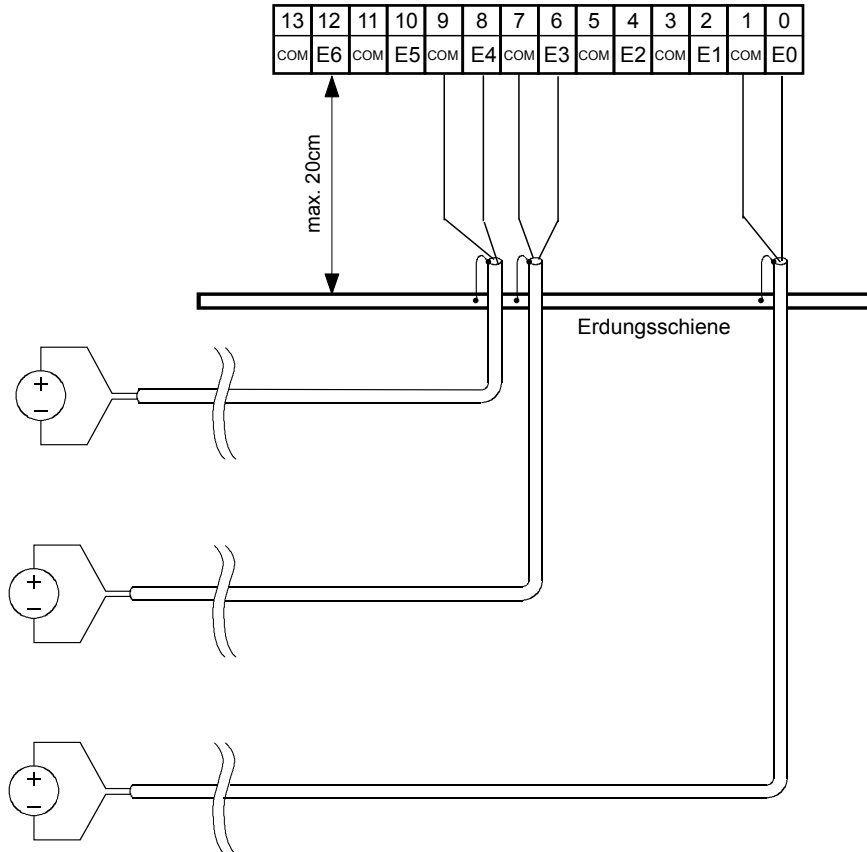
Eingangssignale und Typ			Digitale Werte		
PCD3.W305	PCD3.W315	PCD3.W325	Classic	xx7	Simatic
+ 10.0 V	+ 20 mA	+10 V	4095	4095	27684
+ 5.0 V	+ 10 mA	0 V	2047	2047	13842
0 V	0 mA	-10 V	0	0	0

Anschlusskonzept für Spannungs- und Stromeingänge

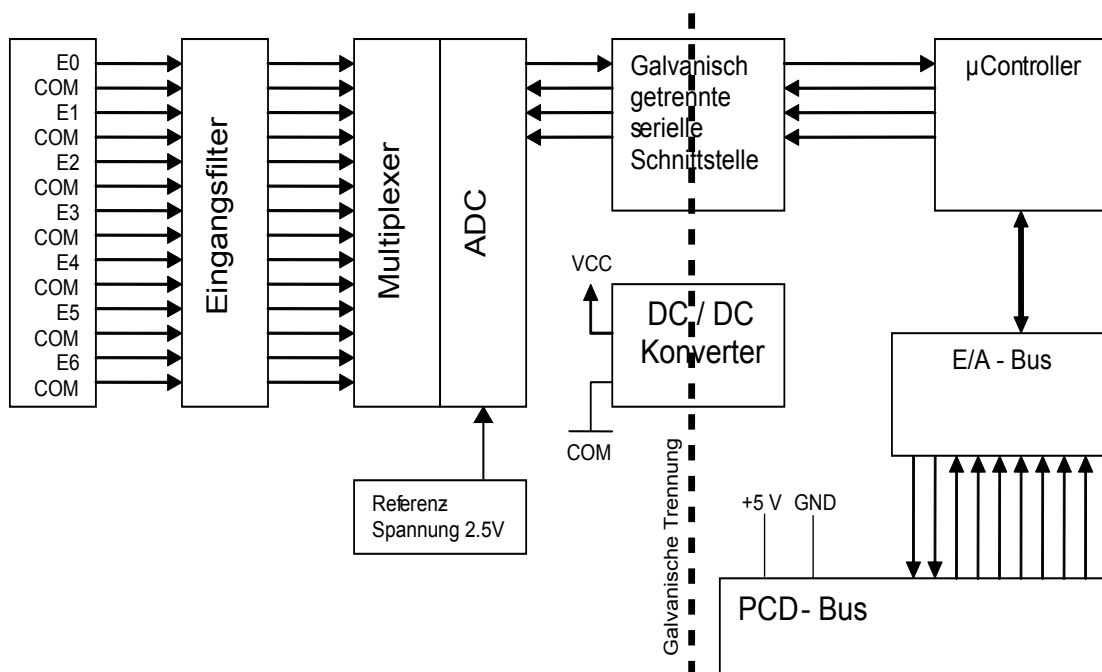
Die Eingangssignale für Spannung oder Strom werden direkt an den 14-poligen Klemmenblock angeschlossen (E0...E6 und COM). Um möglichst wenig Störungen über die Leitungen auf das Modul einzukoppeln, soll der Anschluss nach dem anschließend erläuterten Prinzip erfolgen.

Das Schema zeigt eine typische Anordnung für den Anschluss von:

- Spannungseingängen für die Module PCD3.W305 und PCD3.W325 oder von Stromeingängen für das Modul PCD3.W315
- Werden abgeschirmte Kabel eingesetzt, sollte der Schirm mit einer Erdungsschiene verbunden werden.



Blockschaltbild



Programmierung



Für die Programmierung der PCD3.W3x5-Module existiert eine F-Box



xx7 und RIOs: die Firmware liest die Werte gemäss Konfiguration (I/O Builder bzw. Netzwerkkonfigurator) ein



Watchdog: Dieses Modul kann auf allen Basisadressen eingesetzt werden, es gibt keine Beeinflussung durch den Watchdog der CPUs

6.10 Analoge Ausgangsmodule

PCD3.W400	4 Analoge Ausgänge 8 Bit, 0...10 V
PCD3.W410	4 Analoge Ausgänge 8 Bit, 0...10 V, 0...20 mA, 4...20 mA *)
PCD3.W600	4 Analoge Ausgänge 12 Bit, 0...10 V
PCD3.W610	4 Analoge Ausgänge 12 Bit, 0...10 V, 0...20 mA, 4...20 mA *)

*) wählbar mit Jumper



E/A-Module und E/A Klemmenblöcke dürfen nur im spannungslosen Zustand der Saia PCD® gezogen oder gesteckt werden. Die externe Spannungsversorgung der Module +24 V muss auch ausgeschaltet werden.

6.10.1 PCD3.W4x0, Analoge Ausgänge, 4 Kanäle, 8 Bit Auflösung

Anwendung

Schnelles Ausgangsmodul mit 4 Ausgangskanälen zu 8 Bit. Verschiedene Ausgangssignale sind umschaltbar mittels steckbaren Jumpers. Geeignet für Prozesse, wo eine grosse Anzahl von Stellgliedern angesteuert werden muss, wie z. B. in der Chemie oder der Gebäudeautomation.

Modul-Übersicht

PCD3.W400: Einfaches Modul mit 4 Ausgangskanälen zu je 8 Bit. 0...10 V

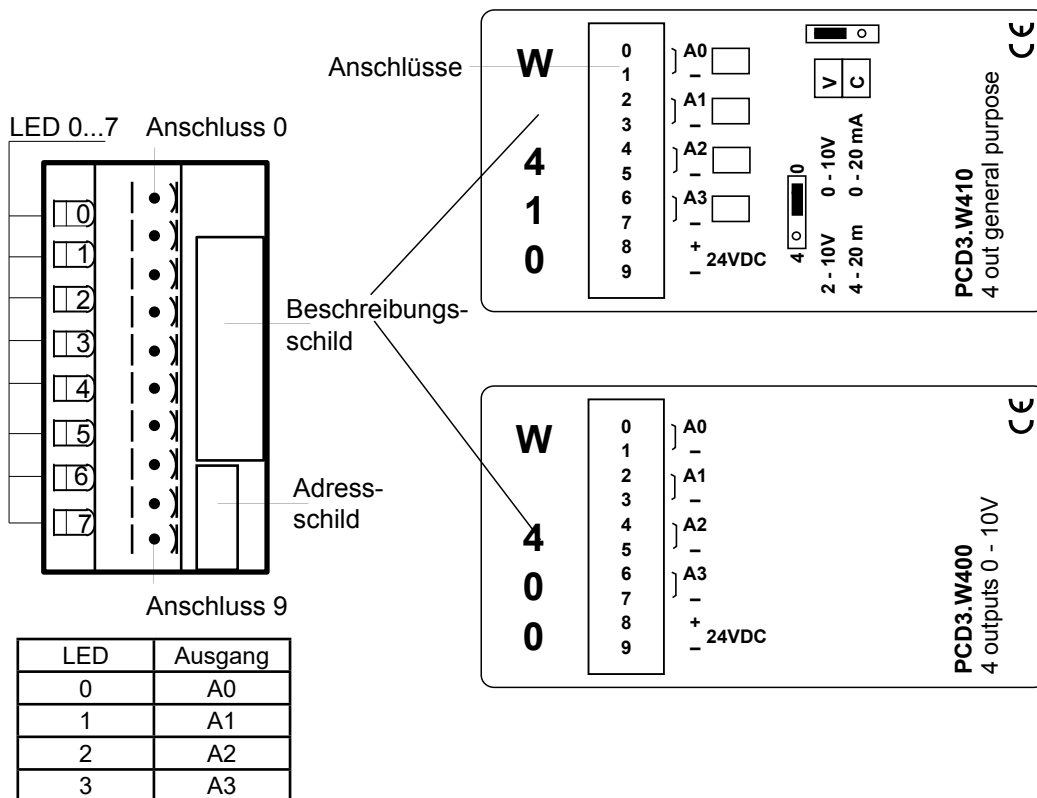
PCD3.W410: Universalmodul mit 4 Ausgangskanälen zu je 8 Bit.
Signale umsteckbar für 0...10 V, 0...20 mA oder 4...20 mA.

6

Technische Daten

Anzahl Ausgangskanäle:	4, kurzschlussfest						
Signalbereiche:	<table> <tr> <td>W400 0...10 V</td> <td rowspan="3">} umschaltbar mit Jumper</td> </tr> <tr> <td>W410 0...10 V*)</td> </tr> <tr> <td>0...20 mA</td> </tr> <tr> <td></td> <td>4...20 mA</td> </tr> </table>	W400 0...10 V	} umschaltbar mit Jumper	W410 0...10 V*)	0...20 mA		4...20 mA
W400 0...10 V	} umschaltbar mit Jumper						
W410 0...10 V*)							
0...20 mA							
	4...20 mA						
Digitale Darstellung (Auflösung):	8 Bit (0...255)						
Wandlungszeit D/A:	< 5 μ s						
Lastimpedanz:	<table> <tr> <td>für 0...10 V:</td> <td>$\geq 3 \text{ k}\Omega$</td> </tr> <tr> <td>für 0...20 mA:</td> <td>0...500 Ω</td> </tr> <tr> <td>für 4...20 mA:</td> <td>0...500 Ω</td> </tr> </table>	für 0...10 V:	$\geq 3 \text{ k}\Omega$	für 0...20 mA:	0...500 Ω	für 4...20 mA:	0...500 Ω
für 0...10 V:	$\geq 3 \text{ k}\Omega$						
für 0...20 mA:	0...500 Ω						
für 4...20 mA:	0...500 Ω						
Genauigkeit (bezogen auf ausgegebenen Wert):	<table> <tr> <td>für 0...10 V:</td> <td>1% \pm 50 mV</td> </tr> <tr> <td>für 0...20 mA:</td> <td>1% \pm 0.2 mA</td> </tr> <tr> <td>für 4...20 mA:</td> <td>1% \pm 0.2 mA</td> </tr> </table>	für 0...10 V:	1% \pm 50 mV	für 0...20 mA:	1% \pm 0.2 mA	für 4...20 mA:	1% \pm 0.2 mA
für 0...10 V:	1% \pm 50 mV						
für 0...20 mA:	1% \pm 0.2 mA						
für 4...20 mA:	1% \pm 0.2 mA						
Restwelligkeit:	<table> <tr> <td>für 0...10 V:</td> <td>< 15 mV pp</td> </tr> <tr> <td>für 0...20 mA:</td> <td>< 50 μA pp</td> </tr> <tr> <td>für 4...20 mA:</td> <td>< 50 μA pp</td> </tr> </table>	für 0...10 V:	< 15 mV pp	für 0...20 mA:	< 50 μ A pp	für 4...20 mA:	< 50 μ A pp
für 0...10 V:	< 15 mV pp						
für 0...20 mA:	< 50 μ A pp						
für 4...20 mA:	< 50 μ A pp						
Temperaturfehler:	typ. 0.2%, (über Temperaturbereich 0...+55 °C)						
Störspannungsschutz (Burst): nach IEC 801-4	<table> <tr> <td>$\pm 1 \text{ kV}$, Leitungen nicht abgeschirmt</td> </tr> <tr> <td>$\pm 2 \text{ kV}$, Leitungen abgeschirmt</td> </tr> </table>	$\pm 1 \text{ kV}$, Leitungen nicht abgeschirmt	$\pm 2 \text{ kV}$, Leitungen abgeschirmt				
$\pm 1 \text{ kV}$, Leitungen nicht abgeschirmt							
$\pm 2 \text{ kV}$, Leitungen abgeschirmt							
Interne Stromaufnahme: (ab +5 V Bus)	1 mA						
Interne Stromaufnahme: (ab V+ Bus)	30 mA						
Externe Stromaufnahme:	max. 0,1 A (nur Typ PCD3.W410 bei Verwendung der Stromausgänge)						
Anschlüsse:	Steckbarer 10-poliger Federkraftklemmen-Block (4 405 4954 0) oder steckbarer 10-poliger Schraubklemmenblock (4 405 4955 0), beide für \varnothing bis 2.5 mm ²						
*) Einstellung ab Werk							

LEDs und Anschlüsse



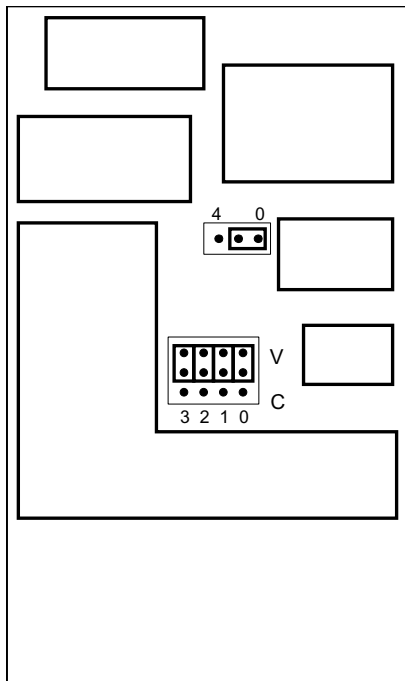
6

Analog-/Digital-Werte und Jumperpositionen

Jumper "V/C"			V	C	C
Jumper "0/4"			0	0	4
Signalbereich			0...10 V	0...20 mA	4...20 mA
Digital-Werte					
Classic	xx7	Simatic			
255	255	27648	10.0 V	20 mA	20 mA
128	128	13842	5.0 V*)	10 mA*)	12 mA*)
0	0	0	0	0	4 mA

*) Die genauen Werte sind 1/255 höher

Layout (geöffnetes Gehäuse, [Anleitung siehe Kap. 6.1.5](#))



Offset-Jumper J1 (nur PCD3.W410)
 Position "0": 0... 10 V bzw. 0... 20 mA
 Position "4": 2... 10 V bzw. 4... 20 mA

Jumper J2 für Strom/Spannung
 (nur PCD3.W410)
 Position "V": Spannungsausgang
 Position "C": Stromausgang

Einstellung ab Werk (PCD3.W410):

- Position "V": Spannungsausgang
- Position "0": Bereich 0...10 V

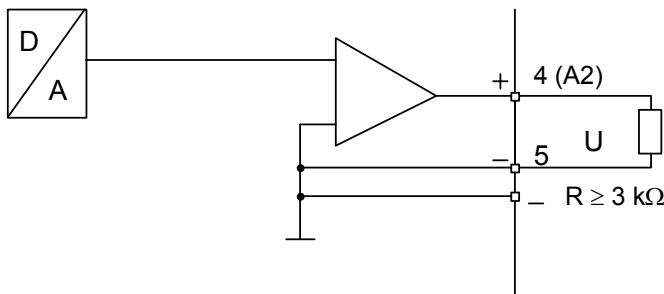


Versetzen der Jumper

Auf dieser Leiterplatte befinden sich Bauteile, welche bezüglich elektrostatischen Entladungen empfindlich sind! Weitere Informationen befinden sich im [Anhang A1, Kap. Symbole](#).

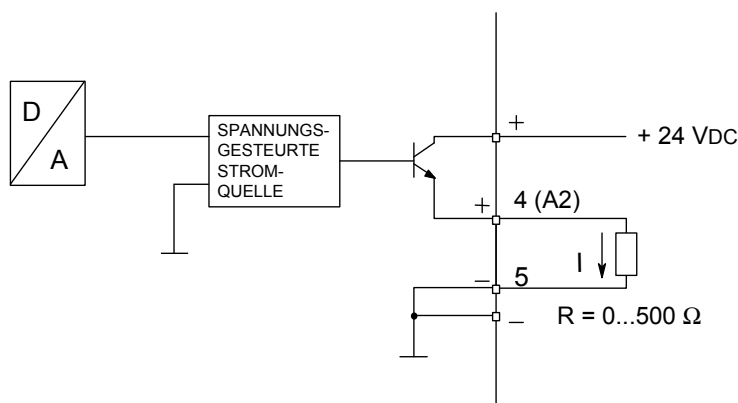
Anschlusskonzept

Anschluss für 0...10 V



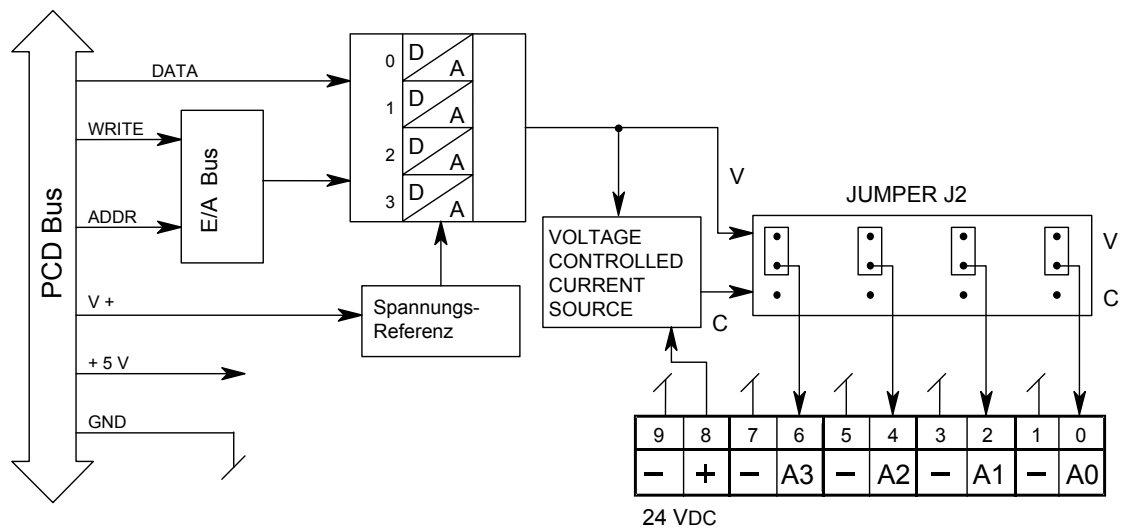
Anschluss für 0...20 mA bzw. 4...20 mA

(wählbar mit Jumper auf PCD3.W410)



Für Stromausgänge ist die externe Speisung von 24 VDC erforderlich

Blockschaltbild



6

Programmierung



Programmier-Beispiele für die PCD3.W4x0 sind auf der TCS-Support Seite www.sbc-support.com zu finden.



xx7 und RIOs: die Firmware liest die Werte gemäss Konfiguration (I/O Builder bzw. Netzwerkkonfigurator) ein.



Watchdog: Der Watchdog kann dieses Modul beeinflussen, wenn es an der Basisadresse 240 eingesetzt wird. In diesem Fall kann der letzte Eingang mit Adresse 255 nicht benutzt werden.

Für Details, bitte das [Kapitel «A2 Hardware Watchdog»](#) lesen, dort ist der richtige Einsatz des Watchdogs zusammen mit PCD-Komponenten beschrieben.

6.10.2 PCD3.W6x0, Analoge Ausgänge, 4 Kanäle, 12 Bit Auflösung

Anwendung

Schnelles Ausgangsmodul für den universellen Einsatz mit 4 Kanälen mit je 12 Bit Auflösung. Varianten für Spannung 0...+10 V, -10 V...+10 V, Strom 0...20 mA.

Modul-Übersicht

PCD3.W600:	Spannungsausgänge unipolar	0...10 V
PCD3.W610:	Spannungsausgänge bipolar	-10 V...+10 V, umstellbar auf
	Spannung unipolar	0...10 V / Strom 0...20 mA

Technische Daten

Auflösung

Anzahl Ausgangskanäle:	4, kurzschlussfest		
Signalbereich:	W600:	0...+10 V	2.442 mV
	W610:	-10 V...+10 V	4.884 mV
		0...+10 V	2.442 mV
		0...20 mA	4.884 µA
		} mit Jumper umsteckbar	
Potentialtrennung:	nein		
Digitale Darstellung (Auflösung):	12 Bit (0...4095)		
Wandlungszeit D/A:	typ. 10 µs		
Lastimpedanz	Spannung:	> 3 kΩ	
	Strom:	< 500 Ω	
Genauigkeit bei 25°C (bezogen auf den ausgegebenen Wert)	Spannung:	± 0.5 %	
	Strom:	± 0.8 % *)	
Temperaturfehler:	Spannung:	± 0.1 % (über Temperaturbereich)	
	Strom:	± 0.2 % 0...+55 °C)	
Interne Stromaufnahme: (ab +5 V Bus)	W600:	max. 4 mA	
	W610:	max. 110 mA	
Interne Stromaufnahme: (ab V+ Bus)	W600:	max. 20 mA	
	W610:	0 mA	
Externe Stromaufnahme:	max. 100 mA (nur Typ PCD3.W610 bei Verwendung der Stromausgänge)		
Anschlüsse:	Steckbarer 10-poliger Federkraftklemmen-Block (4 405 4954 0) oder steckbarer 10-poliger Schraub-klemmen-block (4 405 4955 0), beide für Ø bis 2.5 mm ²		

6

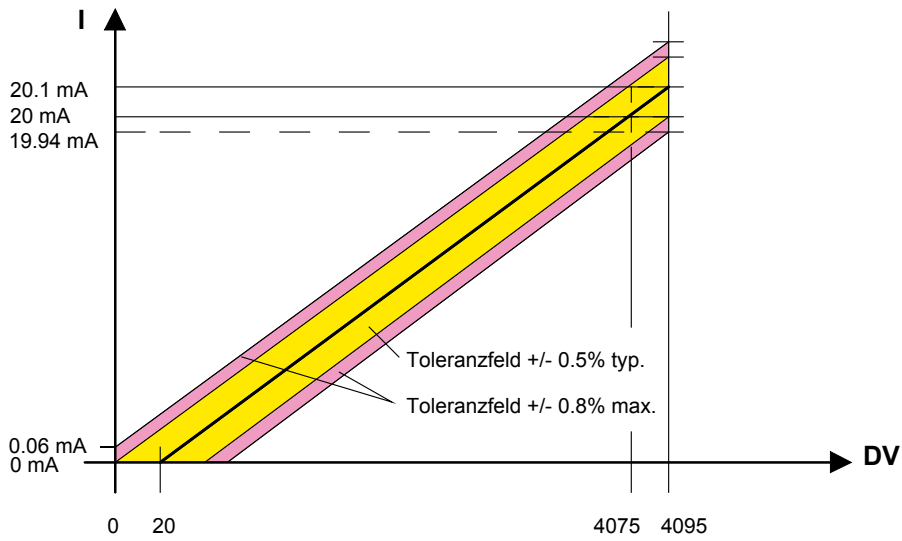


*) Zu den Stromausgängen:

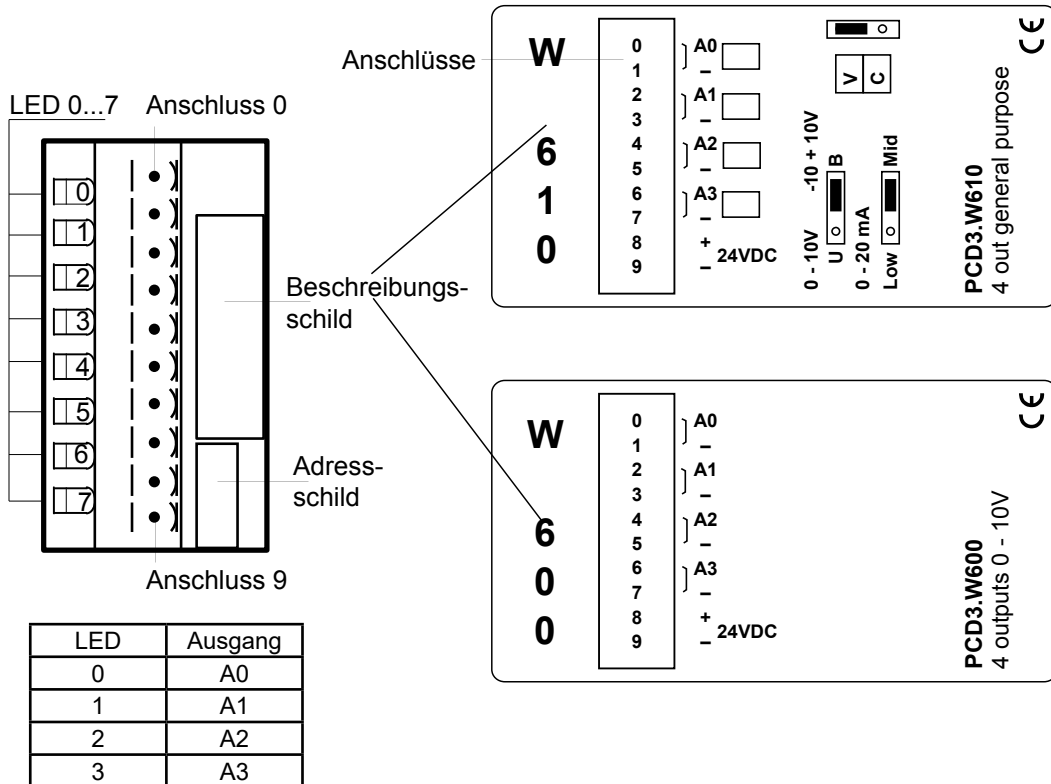
Weil es für etliche Anwendungen wichtig ist, dass die Bereichsendwerte (0 mA, 20 mA) erreicht werden können, sind die Stromausgänge nach folgender Charakteristik im Diagramm auf der nächsten Seite ausgelegt.



Während des Aufstartens wird an allen Ausgängen des Moduls W600 eine Spannung von 5 V ausgegeben. Die Aufstartphase dauert 40 ms, danach wird 0 V an die Ausgänge gelegt.



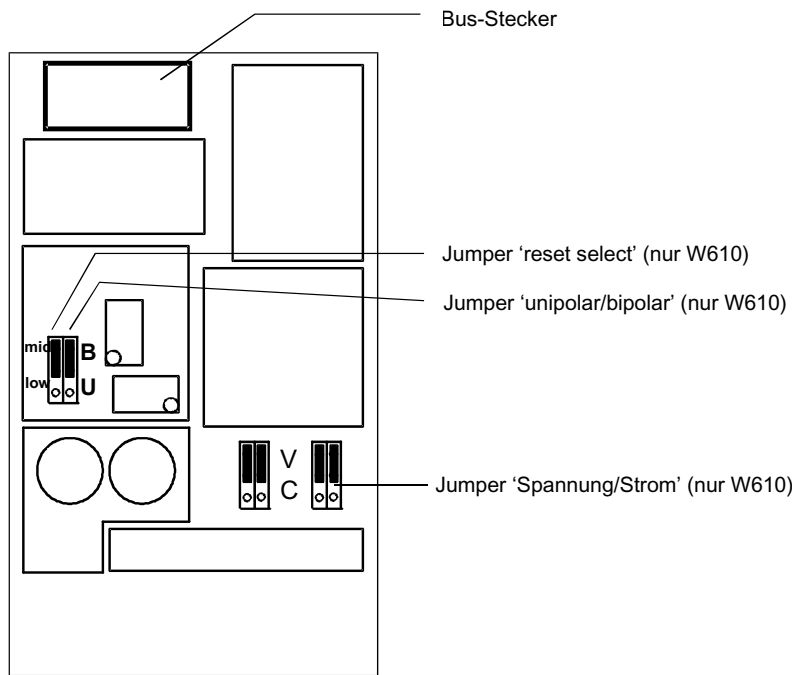
LEDs und Anschlüsse



Digital-/Analog-Werte

Digital-Werte			Ausgangssignale
Classic	xx7	Simatic	
4095	4095	27648	+20.1 mA
4075	4075	27513	+20 mA
2048	2048	13842	+10 mA
20	20	135	0 mA
0	0	0	0 mA

Layout (geöffnetes Gehäuse, [Anleitung siehe Kap. 6.1.5](#))



Versetzen der Jumper

Auf dieser Leiterplatte befinden sich Bauteile, welche bezüglich elektrostatischen Entladungen empfindlich sind! Weitere Informationen befinden sich im [Anhang A1, Kap. Symbole](#).

Bereichswahl (PCD3.W610)

Jumper ab Werk:	A0...A3:	"V"	(Spannung)
	U/B:	"B"	(Bipolar)
	Reset select:	"mid"	(Reset auf Bereichsmitte, d.h. 0V im bipolaren Modus)

Bereiche nach Anwendung:

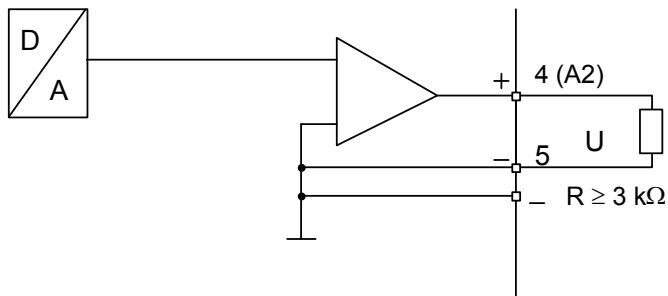
Pro Modul:	U/B:	Unipolarer oder Bipolarer Betrieb
	Reset select:	Reset auf low oder mid
	Empf. Einstellung:	Unipolar → low Bipolar → mid
Pro Kanal:	"V":	Spannungsausgang: 0...+10 V bzw. -10 V...+10 V
	"C":	Stromausgang: 0...20 mA



Die Stromausgänge sind für den unipolaren Betrieb ausgelegt. Bipolarer Betrieb ist möglich, es wird allerdings für die negative Hälfte des Betriebes 0 mA ausgegeben.

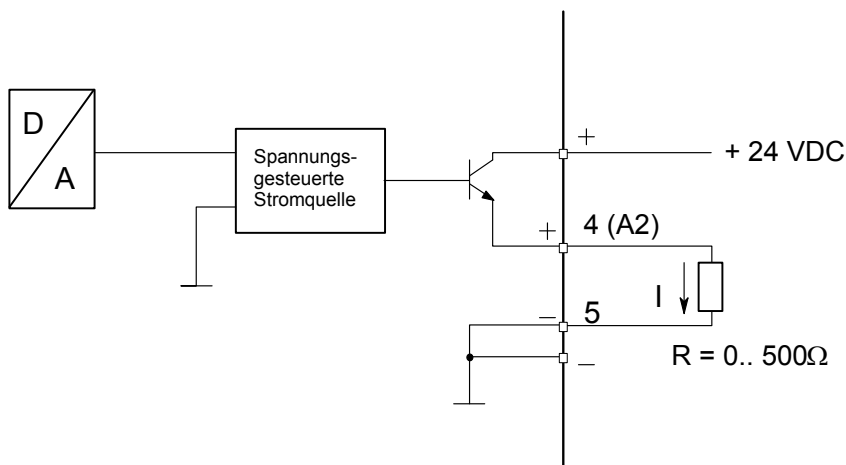
Anschlusskonzept

Anschluss für 0...10 V bzw. -10 V...+10 V: (wählbar bei PCD3.W610)



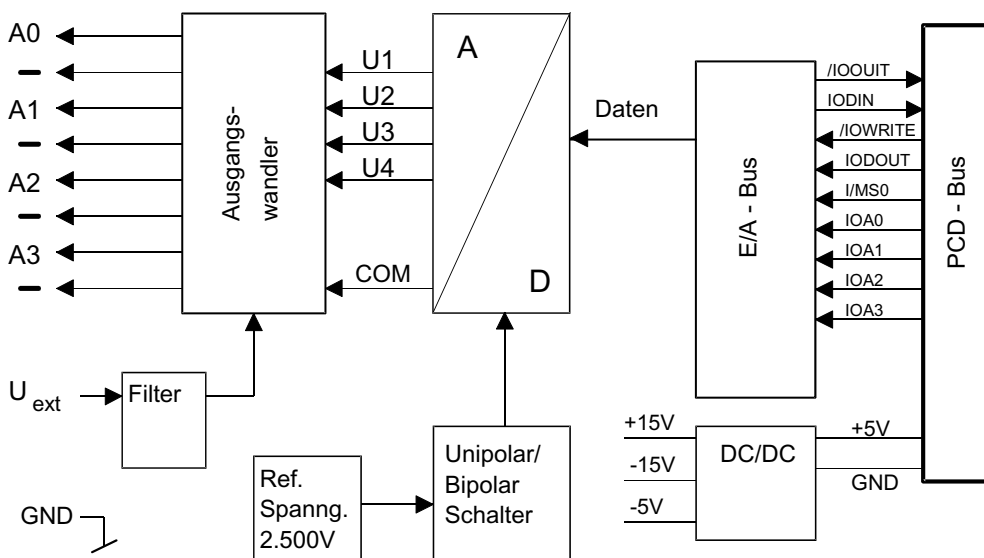
Anschluss für 0...20 mA: (nur PCD3.W610)

6



Für Stromausgänge ist die externe Speisung von 24 VDC erforderlich.

Blockschaltbild



Programmierung

Classic

Programmier-Beispiele für die PCD3.W6x0 sind auf der TCS-Support Seite www.sbc-support.com zu finden.

xx7

xx7 und RIOs: die Firmware liest die Werte gemäss Konfiguration (I/O Builder bzw. Netzwerkkonfigurator) ein.



Watchdog: Der Watchdog kann dieses Modul beeinflussen, wenn es an der Basisadresse 240 eingesetzt wird. In diesem Fall kann der letzte Eingang mit Adresse 255 nicht benutzt werden.

Für Details, bitte das [Kapitel «A2 Hardware Watchdog»](#) lesen, dort ist der richtige Einsatz des Watchdogs zusammen mit PCD-Komponenten beschrieben.

6.11 Analoge Ausgangsmodule, galvanisch von E/A-Bus getrennt

PCD3.W605	6 Galvanisch getrennte analoge Ausgänge 10 Bit, 0...10 V
PCD3.W615	4 Galvanisch getrennte analoge Ausgänge 10 Bit, 0...20 mA
PCD3.W625	6 Galvanisch getrennte analoge Ausgänge 10 Bit, -10 V...+10 V



Galvanische Trennung der Ausgänge zur Saia PCD®, die Kanäle sind untereinander nicht getrennt



E/A-Module und E/A Klemmenblöcke dürfen nur im spannungslosen Zustand der Saia PCD® gezogen oder gesteckt werden. Die externe Spannungsversorgung der Module +24 V muss auch ausgeschaltet werden.

6.11.1 PCD3.W6x5, Galvanisch vom E/A-Bus getrennte analoge Ausgänge, 6 resp. 4 Kanäle, 10 Bit Auflösung

Anwendung

Schnelle Ausgangsmodule mit galvanischer Trennung von der CPU für den universellen Einsatz mit 6 resp. 4 Kanälen mit je 10 Bit Auflösung. Es stehen Varianten für Spannung 0...10 V, -10...+10 V und Strom 0...20 mA zur Verfügung.

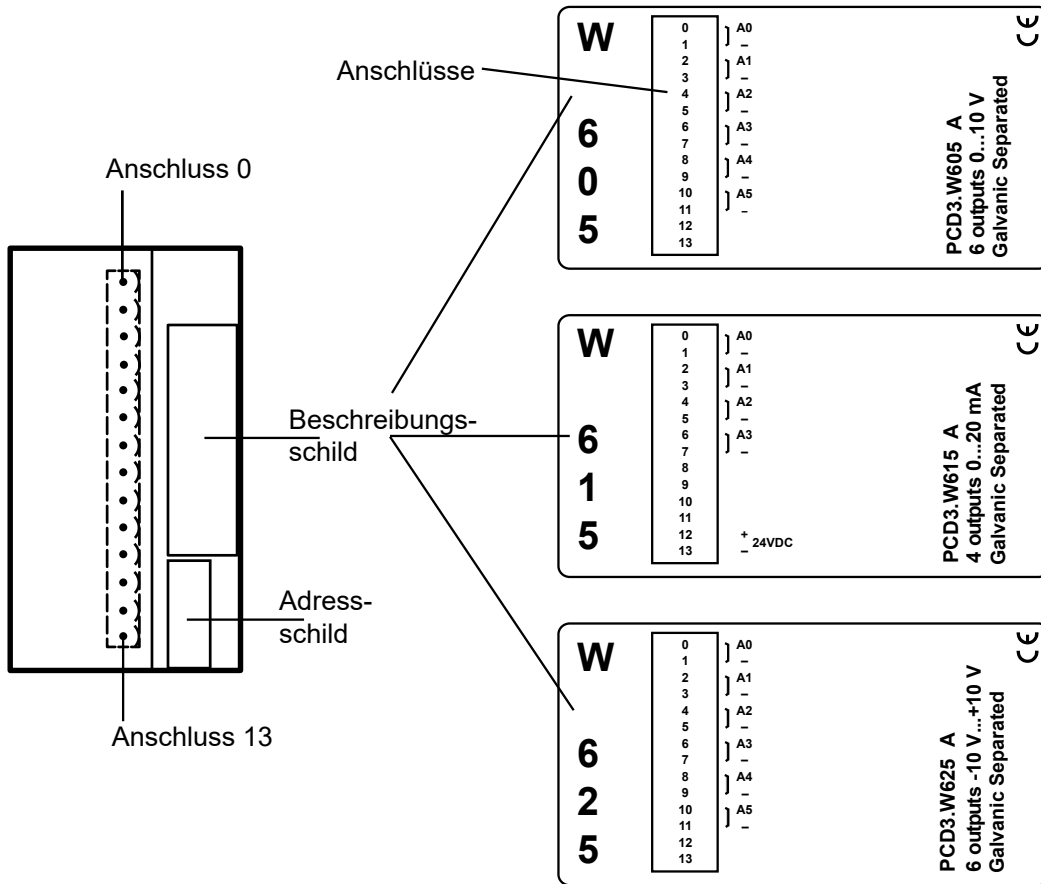
Modul-Übersicht		Kanäle	Auflösung
PCD3.W605:	Spannung 0...10 V	6 (A0...A5)	10 mV
PCD3.W615:	Strom 0...20 mA	4 (A0...A3)	20 µA
PCD3.W625:	Spannung -10...+10 V	6 (A0...A5)	20 mV

6

Technische Daten

Ausgangsbereiche:	siehe Modul-Übersicht
Potentialtrennung:	500 V, galvanische Trennung der Ausgänge zur Saia PCD®, Kanäle untereinander nicht getrennt
Digitale Darstellung (Auflösung):	10 Bit (0...1023)
Lastwiderstand:	W605: >3 kΩ W615: <500 Ω* W625: >3 kΩ
Genauigkeit bei 25°C	W605: ± 0.4% W615: ± 0.7% W625: ± 0.4%
Temperaturfehler (0...+55°C):	± 0.25%, 100 ppm/K oder 0.01%/K
Kurzschluss-Schutz:	ja (dauernd)
EMV-Schutz:	nach Normen ENV 50 141, EN 55 022, EN 61000-4-2, EN 61000-4-4, EN 61000-4-5
Zeitkonstante des Ausgangsfilters:	W605: typ. 1 ms W615: typ. 0.3 ms W625: typ. 1 ms
Interne Stromaufnahme: (ab +5 V Bus)	W605: 110 mA (typ. 80 mA) W615: 55 mA (typ. 45 mA) W625: 110 mA (typ. 80 mA)
Interne Stromaufnahme: (ab V+ Bus)	0 mA
Externe Stromaufnahme:	max. 90 mA, geglättet, (nur W615) Spannungsbereich: RL•20 mA + 10...20 V *Bsp: RL=500 Ω → Ue = 20...30 V RL=0 Ω → Ue=10...20 V
Anschlüsse:	Steckbarer 14-poliger Federkraftklemmen-Block (4 405 4998 0) für Ø bis 1.5 mm²

Anschlüsse



Digital-/Analog-Werte

Ausgangssignale und Typ			Digitale Werte		
PCD3.W605	PCD3.W615	PCD3.W625	Classic	xx7	Simatic
+ 10.0 V	+ 20 mA	+10 V	1023	1023	27684
+ 5.0 V	+ 10 mA	0 V	512	512	13842
	+ 4 mA		205	205	5530
0 V	0 mA	-10 V	0	0	0

Ergänzungen zum Ausgangsbereich

Beim PCD3.W6x5 wird der Abgleich des Offset und der Verstärkung digital per μC gemacht. Da es keine Potentiometer mehr gibt, wurde der Ausgangsbereich leicht vergrößert, damit auch im worst case noch die Maximalwerte abgedeckt werden.

Der typische Ausgangsbereich (ohne Bauteiltoleranzen) beträgt:

PCD3.W605: -0.26 V...+ 10.36 V (Statt 0...+ 10 V)

PCD3.W615: 0 mA ...21.4 mA (Statt 0...20 mA)

PCD3.W625: -10.62 V ... 10.36 V (Statt -10...+10 V)

Dieser ist wie bisher auf 10 bit (1024 Stufen) aufgeteilt. Das ergibt pro LSB folgende Auflösung:

PCD3.W605: 1 LSB = 10.38 μV

PCD3.W615: 1 LSB = 21.7 μA

PCD3.W625: 1 LSB = 20.75 μV

Mit dem Abgleich wird nun der nominale Bereich (0...10 V) auf 0...1023 aufgeteilt, dadurch ist es möglich, dass sich der Ausgangswert bei einer Erhöhung um 1 LSB nicht ändert.

In den FB werden die Ausgangswerte nicht auf 0...1023 begrenzt, es ist also möglich den gesamten Bereich des Moduls auszunutzen.

Für Spannungen >10 V resp. Ströme > 20 mA können Werte > 1023 und für Spannungen <0 V resp.

< -10 V können negative Werte ausgegeben werden. (Beim W615 können keine negativen Ströme ausgegeben werden)

Dieser erweiterte Bereich ist allerdings abhängig von Bauteiltoleranzen und kann nicht garantiert werden.

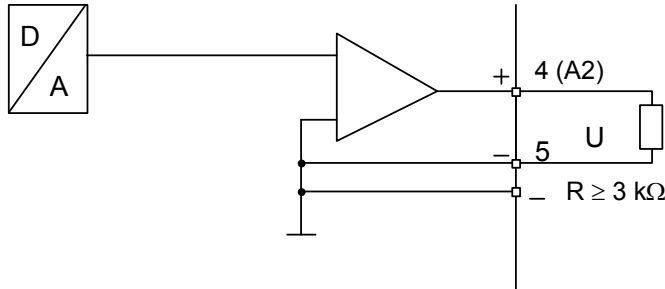
Anschlusskonzept für Spannungs- und Stromausgänge

Die Ausgangssignale für Spannung oder Strom werden direkt an den 14-poligen Klemmenblock angeschlossen (A0...A5 resp. A3 und -).

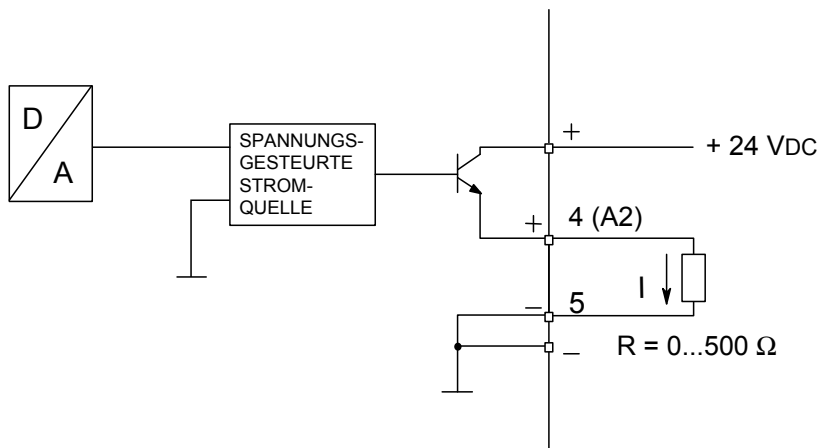
Das Schema zeigt eine typische Anordnung für den Anschluss von:

- Spannungsausgängen für die Module PCD3.W605 und .W625 oder von
- Stromausgängen für das Modul PCD3.W615

Anschluss für 0...10 V (W605) bzw. -10 V...+10 V (W625):

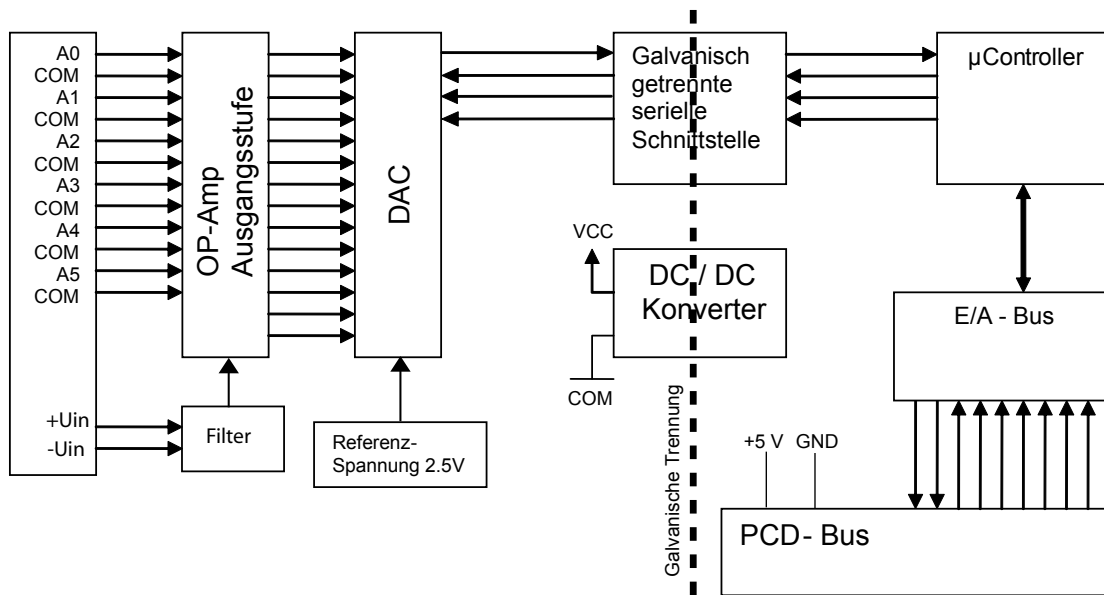


Anschluss für 0...20 mA (W615)



Für Stromausgänge ist die externe Speisung von 24 VDC erforderlich.

Blockschaltbild



6

Programmierung



Für die Programmierung der PCD3.W6x5-Module existiert eine F-Box



xx7 und RIOs: die Firmware liest die Werte gemäss Konfiguration (I/O Builder bzw. Netzwerkkonfigurator) ein.



Watchdog: Dieses Modul kann auf allen Basisadressen eingesetzt werden, es gibt keine Beeinflussung durch den Watchdog der CPUs.

6.12 Analoge, kombinierte Ein-/Ausgangsmodule

PCD3.W500	2 Analoge Eingänge 12 Bit + 2 Analoge Ausgänge 12 Bit, 0...10 V, -10 V...+10 V*)
------------------	---

*) wählbar mit Jumper



E/A-Module und E/A Klemmenblöcke dürfen nur im spannungslosen Zustand der Saia PCD® gezogen oder gesteckt werden. Die externe Spannungsversorgung der Module +24 V muss auch ausgeschaltet werden.

6.12.1 PCD3.W500, Analoge Ein-/Ausgänge, 2 + 2 Kanäle, 12 Bit Auflösung

Anwendung

Kombiniertes, schnelles analoges Ein-/Ausgangsmodul mit 2 Spannungs-Eingängen und 2 Spannungs-Ausgängen 0...+10 V (unipolar) / -10...+10 V (bipolar) mit Jumpern umschaltbar. Die Auflösung beträgt je 12 Bit. Das Modul ist für präzise, schnelle Anwendungen geeignet.

Modul-Übersicht

PCD3.W500: Modul mit 2 Spannungs-Eingängen und 2 Spannungs-Ausgängen

Technische Daten

6

Eingänge	
Anzahl Eingangskanäle:	2
Signalbereiche:	W500: 0...+10 V } -10...+10 V } mit Jumper gemeinsam umschaltbar
Potentialtrennung:	nein
Messprinzip:	differenziell
Wandlungszeit A/D:	< 30 µs
Digitale Darstellung (Auflösung):	12 Bit (0...4095)
Eingangswiderstand:	W500: 0...+10 V: 1 MΩ
Genauigkeit (bezogen auf Messwert):	unipolar: ± 2 LSB bipolar: ±10 LSB
Wiederholgenauigkeit (bei gleichen Bedingungen):	± 2 LSB
Gleichtakt-Spannungsbereich:	CMR ± 10 V
Gleichtakt-Unterdrückung:	CMRR ≥ 75 dB
Überspannungsschutz W500:	± 40 VCC (permanent)
Überspannungsstrom W510:	45 mA
Zeitkonstante des Eingangsfilters:	3 ms
Ausgänge	
Anzahl Ausgangskanäle:	2, kurzschlussfest
Signalbereiche:	0...+10 V } -10...+10 V } mit Jumpern einzeln umschaltbar
Potentialtrennung:	nein
Wandlungszeit D/A:	< 20 µs
Digitale Darstellung (Auflösung):	12 Bit (0...4095)
Lastimpedanz:	≥ 3 kΩ
Genauigkeit (bez. auf ausgeg. Wert):	0.3% ± 20 mV

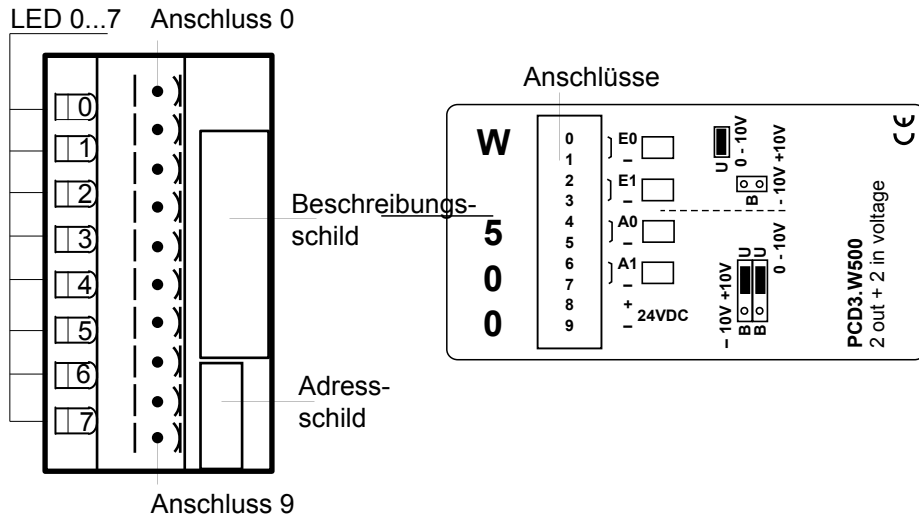
Gemeinsame technische Daten für das ganze Modul

Störspannungsschutz (Burst): nach IEC 801-4	± 1 kV, Leitungen nicht abgeschirmt ± 2 kV, Leitungen abgeschirmt
Temperaturfehler	0.3% (über Temperaturbereich 0...+55 °C)
Interne Stromaufnahme: (ab +5 V Bus)	max. 200 mA
Interne Stromaufnahme: (ab V+ Bus)	0 mA
Externe Stromaufnahme:	0 mA
Anschlüsse:	Steckbarer 10-poliger Federkraftklemmen-Block (4 405 4954 0) oder steckbarer 10-poliger Schraub-klemmen- block (4 405 4955 0), beide für Ø bis 2.5 mm ²



Da die Stromaufnahme dieses Moduls beträchtlich ist, muss beim Einsatz mehrerer Module im gleichen System die Gesamtbelastung aller Module berücksichtigt werden.

LEDs und Anschlüsse



Die Minusklemmen der Ausgänge sind intern über je einen Widerstand von 100 Ω mit der Anwendermasse verbunden.

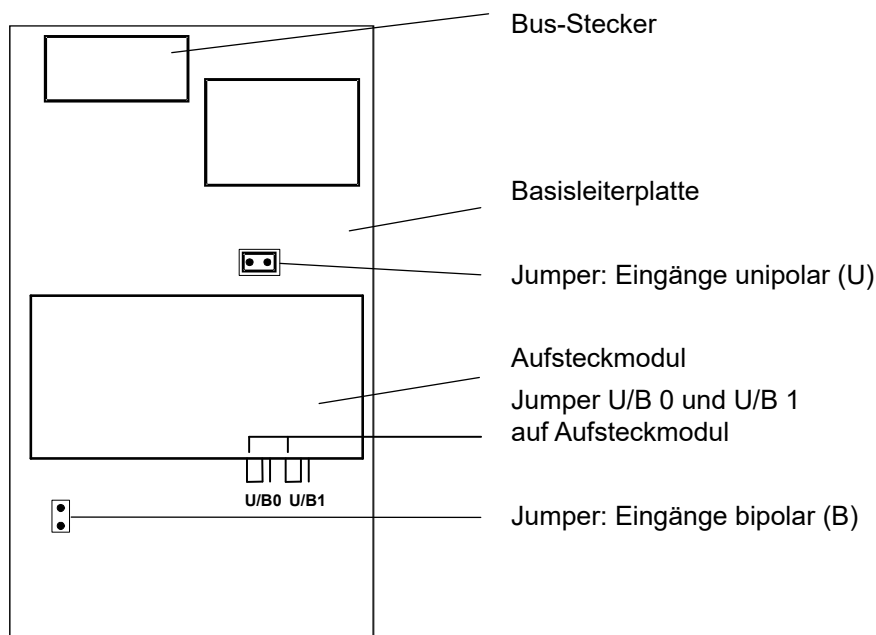
Analog-/Digital-Werte

Eingänge

Eingangssignale	Digital-Werte					
	Classic		xx7		Simatic	
	unipolar	bipolar	unipolar	bipolar	unipolar	bipolar
+10 V	4095	4095	4095	4095	27648	27648
+5 V	2047	3071	2047	3071	13824	13824
0 V	0	2047	0	2047	0	0
-5 V	0	1023	0	1023	0	-13824
-10 V	0	0	0	0	0	-27648

Ausgänge

Digital-Werte			Ausgangssignale	
Classic	xx7	Simatic	unipolar	bipolar
4095	4095	27648	+10.0 V	+10.0 V
3071	3071	20736	+7.5 V	+5.0 V
2047	2047	13824	+5.0 V	0 V
1023	1023	6912	+2.5 V	-5.0 V
0	0	0	0 V	-10.0 V

Layout (geöffnetes Gehäuse, [Anleitung siehe Kap. 6.1.5](#))

6

**PCD3.W500 Modul, komplett**

(mit aufgestecktem Zusatzmodul)

Auf der Basisleiterplatte befinden sich neben dem Bus-Stecker, dem DC-DC Wandler und den Anschlussklemmen die beiden Eingangskanäle mit dem 2-poligen Jumper für unipolaren oder bipolaren Betrieb sowie einige Einstellpotentiometer die vom Anwender nicht verstellt werden dürfen.

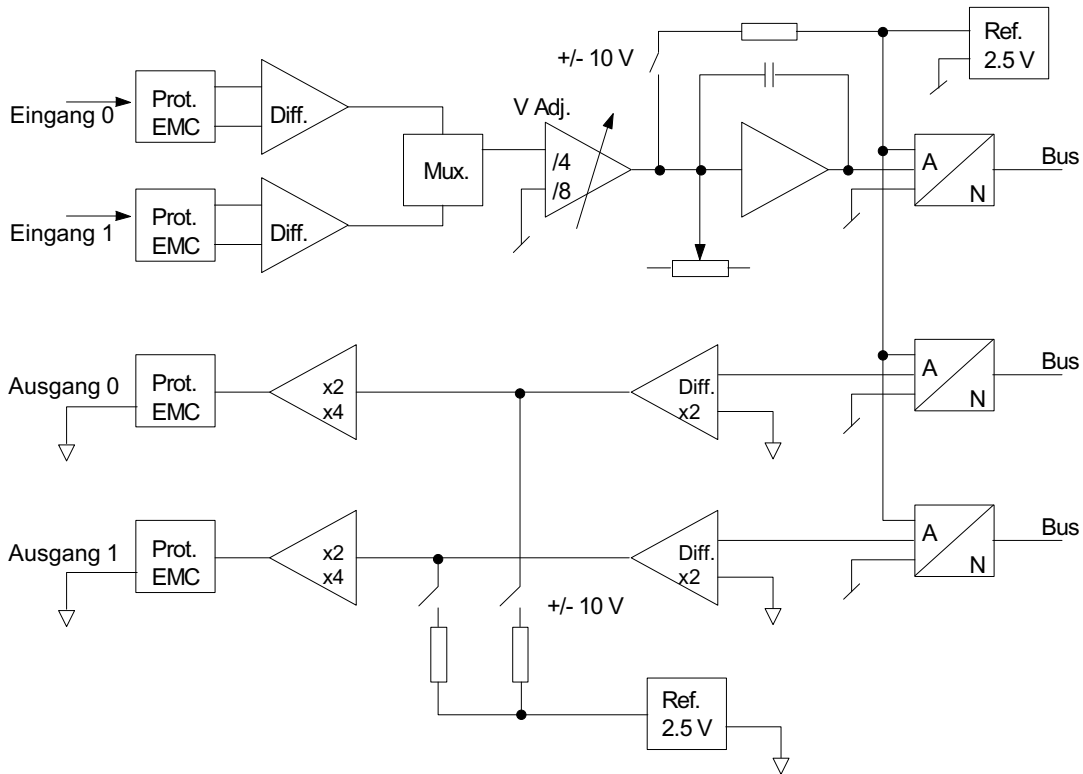
Das Aufsteckmodul enthält die beiden analogen Ausgänge mit den beiden 3-poligen Jumpern für die Wahl des individuellen unipolaren oder bipolaren Betriebes jedes Ausganges.

Das Modul arbeitet auch ohne Aufsteckmodul.

**Versetzen der Jumper**

Auf dieser Leiterplatte befinden sich Bauteile, welche bezüglich elektrostatischen Entladungen empfindlich sind! Weitere Informationen befinden sich im [Anhang A1, Kap. Symbole](#).

Blockschaltbild



6

Programmierung

Reset

Beim Einschalten des Moduls bzw. der CPU gehen die beiden Analog-Ausgänge des PCD3.W500 Moduls auf den Maximalwert +10 V (oder auf einen zufälligen Wert zwischen 0 und +10 V). Falls dies störend sein sollte, sind im XOB 16 (Kaltstart-Routine) diese beiden Ausgänge auf Null oder einen beliebigen Kaltstart-Wert zu initialisieren.



Bei angeschaltetem Debugger oder eingestecktem Hand-Service-Gerät P100 erfolgt kein Kaltstart beim Einschalten der Speisung der CPU. Die beiden Analog-Ausgänge der PCD3.W500 gehen dann trotz der Reset-Routine auf den Maximalwert von +10 V.



Programmier-Beispiele für die PCD3.W500 sind auf der TCS-Support Seite www.sbc-support.com zu finden.



xx7 und RIOs: die Firmware liest die Werte gemäss Konfiguration (I/O Builder bzw. Netzwerkkonfigurator) ein.



Watchdog: Der Watchdog kann dieses Modul beeinflussen, wenn es an der Basisadresse 240 eingesetzt wird. In diesem Fall kann der letzte Eingang mit Adresse 255 nicht benutzt werden.

Für Details, bitte das [Kapitel «A2 Hardware Watchdog»](#) lesen, dort ist der richtige Einsatz des Watchdogs zusammen mit PCD-Komponenten beschrieben.

6.13 Analoge, kombinierte Ein-/Ausgangsmodule mit galvanischer Trennung

PCD3.W525	4 Eingänge, 14 Bit, 0...10 V, 0(4)...20 mA, Pt1000, Pt500 oder Ni1000 (auswählbar über DIP-Schalter) und 2 Ausgänge, 12 Bit, 0...10 V oder 0(4)...20 mA (auswählbar über Software (FBox, FB))
------------------	--

6



Galvanische Trennung der Ausgänge zur Saia PCD®, die Kanäle sind untereinander nicht getrennt



E/A-Module und E/A Klemmenblöcke dürfen nur im spannungslosen Zustand der Saia PCD® gezogen oder gesteckt werden. Die externe Spannungsversorgung der Module +24 V muss auch ausgeschaltet werden.

6.13.1 PCD3.W525 analoges, kombiniertes Ein-/Ausgangsmodul mit galvanischer Trennung

Allgemeine Informationen

PCD3.W525 ist ein analoges Mehrzweck-Modul mit vier Eingängen und zwei Ausgängen. Jeder Ein- und Ausgang kann einzeln als eine industrielle Standardschnittstelle vom Typ 0... 10 V, 0... 20 mA und 4... 20 mA konfiguriert werden. Zusätzlich können die Eingänge so konfiguriert werden, dass sie Pt/Ni1000 oder Pt500 Temperatursensoren unterstützen. Des Weiteren können verschiedene Filtertypen und Skalierungsbereiche für das Modul verwendet werden.

Eingänge 14 Bit

- 4 Eingänge Jeder Kanal verfügt über vier Betriebsmodi (konfigurierbar mithilfe von DIP-Switches):
 - **Differenzial-Spannungseingänge**
0... 10 V, Auflösung: 0,61 mV pro LSB (14 Bit)
 - **Differenzial-Stromeingänge**-gemessen im Differenzialmodus
0... 20 mA, Auflösung: 1,2 µA pro LSB (14 Bit)
4... 20 mA, Auflösung: 1,2 µA pro LSB (13,7 Bit)
 - **Temperatur**
Pt1000, -50... 400 °C, Auflösung: 0,1 °C
Pt500, -50... 400 °C, Auflösung: 0,2 °C
Ni1000, -60... 200 °C, Auflösung 0,1 °C
 - **Widerstand**
0... 2500 Ω, Auflösung 0,2 Ω
- Jeder Kanal kann so konfiguriert werden, dass er einen softwarebasierten Filter mit 50 Hz/ 60 Hz besitzt

6

Ausgänge-12 Bit

- 2 Ausgänge. Jeder Kanal verfügt über drei Betriebsmodi (konfigurierbar mithilfe von Software):
 - **Spannung**
0... 10 V, Auflösung: 2,44 mV pro LSB (12 Bit)
 - **Strom**
0... 20 mA, Auflösung: 4,88 µA pro LSB (12 Bit)
4... 20 mA, Auflösung: 4,88 µA pro LSB (11,7 Bit)
- **Hohe Impedanz**

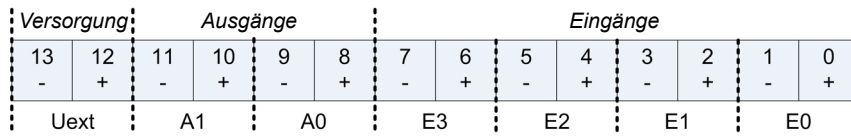
Verschiedenes

- Alle E/A-Kanäle sind galvanisch getrennt von der Saia PCD® und der externen Stromversorgung. (Aber alle Kanäle sind miteinander galvanisch verbunden.)
- Jeder Kanal verfügt über zwei Verbindungsanschlüsse.

Konfiguration

Modulverbindungen/LED

Die Verbindungen der Modulanschlüsse sind folgende:



Beschreibung der LED:

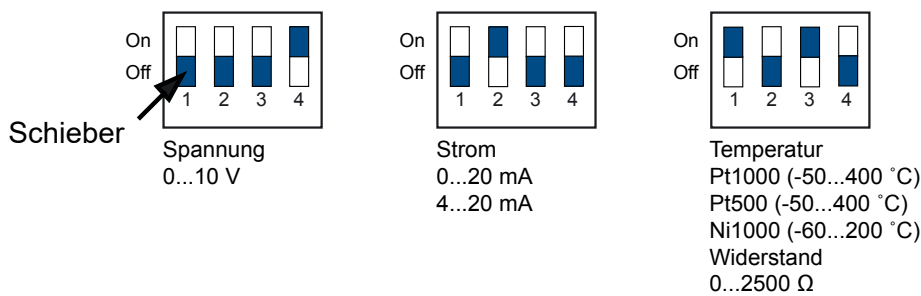
- Aus: Keine Stromversorgung am Modul. U_{ext} (24 V) fehlt.
- An: Das Modul funktioniert fehlerfrei.
- Langsames Blinken: Kanalfehler (Überlastung/Unterlastung/Kurzschluss/offene Last)
- Schnelles Blinken: U_{ext} ist niedriger als spezifiziert (< 19 V).

Konfiguration der Eingänge

Jeder Eingangskanal wird durch einen DIP-Switch mit vier Schaltern konfiguriert. Die Funktion eines jeden Schalters ist folgende:

Schalter-Nr.	Aus	An
1	Differenzialmodus	Single-Ended-Modus
2		Strom Nebenwiderstand An
3	Gain=1	Versorgung für externe Widerstände An
4		Gain=0,25

Laut dieser Tabelle ist die Konfiguration der verschiedenen Betriebsmodi wie folgt:



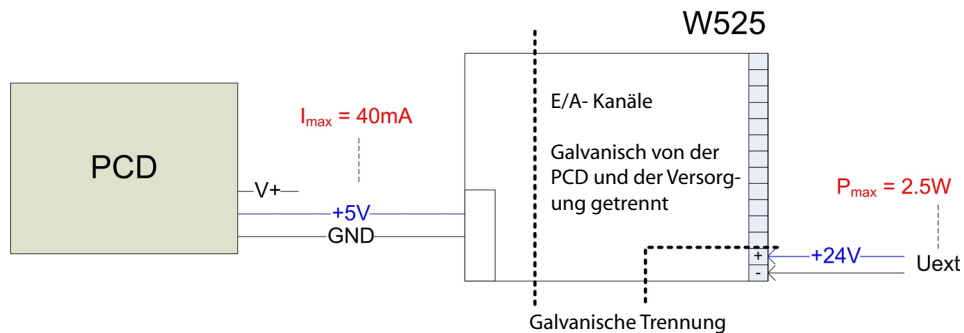
Konfiguration der Ausgänge

Da die Ausgänge mithilfe von Software (mit der entsprechenden FBox oder FB) konfiguriert werden, ist es nicht erforderlich, den Betriebsmodus der Ausgänge mithilfe von Jumpfern oder DIP-Switches zu konfigurieren.

Funktion

Stromversorgung

PCD3.W525 müssen extern versorgt werden! Diese Stromversorgung ist von beiden, der Saia PCD® und den Ein-/Ausgängen des W525, galvanisch getrennt. Des Weiteren ermöglicht die Bauart die Nutzung derselben Stromversorgung für die PCD und W525 ohne dabei die galvanische Trennung zu verlieren. Das folgende Schema zeigt die verschiedenen Bereiche der Trennung:



6

Timing

• Eingänge

- Intern erfasst das Modul PCD3.W525 alle 2 ms einen neuen Wert für jeden Eingangskanal.
- Dieser Wert ist jederzeit für die Saia PCD® lesbar.
- Abhängig von der Geschwindigkeit der Saia PCD® beträgt die Übertragungszeit eines einzelnen auf 16 Bit (14 Bit → 16 Bit) skalierten Wertes (eines einzelnen Eingangskanals) normalerweise 100 µs.

• Ausgänge

- Intern gibt das Modul PCD3.W525 den zuletzt erhaltenen Ausgangswert der Saia PCD® mit einer Verzögerung von maximal 2 ms aus.
- Abhängig von der Geschwindigkeit der Saia PCD® beträgt die Übertragungszeit eines einzelnen auf 16 Bits (12 Bit → 16 Bit) skalierten Ausgangswertes normalerweise 100 µs.

Filter

• Eingänge

Es gibt zwei Faktoren, durch die die erfassten Werte gefiltert werden:

- Der Basis-Hardware-Filter mit einer Zeitkonstanten von 2 ms. Dieser Filter dämpft das Eingangssignal um 6 dB/Dekade bei einer Abschaltfrequenz von 80 Hz.
- Auswirkungen hat ebenfalls die Software. Diese resultieren in einer Verzögerung des erfassten Wertes um 2 ms mit einer Notch-Filter-Eigenschaft bei 00 Hz, falls kein softwarebasierter Filter mit 50 Hz/ 60 Hz ausgewählt wurde.

Bei der Verwendung eines 50 Hz (60 Hz) Filters, beträgt die Frequenz des Notch-Filters 50 Hz (60 Hz); Die Verzögerung beträgt in diesem Fall auch 2 ms.

6

• Ausgänge

Es gibt nur den hardwarebasierten Filter mit einer Zeitkonstanten von 1 ms, der aktiv ist.

Technische Daten

Eingänge	
Allgemeines:	
Auflösung:	14 Bit
Messungsart:	differenziell
Anzahl der Kanäle:	4
Galvanische Trennung der Saia PCD®:	ja, 500 V
Galvanische Trennung der externen Versorgung:	ja, 500 V
Galvanische Trennung zwischen anderen Kanälen:	nein
Art der Verbindungen:	zwei Kabel pro Kanal
Konfiguration des Betriebsmodus:	mithilfe von DIP-Switches
Genauigkeit bei 25 °C:	± 0,2% max.
Wiederholungsgenauigkeit:	± 0,05% max.
Temperaturdrift (0...55 °C) max.:	± 70 ppm/°C
Überspannungsschutz:	± 50 V min.
Überstromschutz:	± 35 mA min.
Gleichtakt max. Spannung:	± 50 V min.
Gleichtakt-Unterdrückungsverhältnis:	70 dB min.
Filter:	
Zeitkonstante des Hardware Filters:	2 ms
Dämpfung des softwarebasierten 50 Hz Filter:	40 dB min. zwischen 49,5 und 50,5 Hz
Dämpfung des softwarebasierten 60 Hz Filter:	40 dB min. zwischen 59,5 und 60,5 Hz
Spannungsmodus:	
Auflösungsbereich 0... 10 V Modus:	14 Bit; 0,61 mV pro LSB
Strommodus:	
Strom Nebenwiderstand:	125 Ω
Auflösungsbereich 0... 20 mA:	14 Bit; 1,22 µA pro LSB
Auflösungsbereich 4... 20 mA:	13,7 Bit; 1,22 µA pro LSB
Temperatur / Widerstandsmodus:	
Auflösung für Pt1000; Bereich -50... 400 °C	0,1 °C
Auflösung für Pt500; Bereich -50... 400 °C	0,2 °C
Auflösung für Ni1000; Bereich -60... 200 °C	0,1 °C

Auflösung für Widerstand; Bereich 0... 2500 Ω	0,2 Ω
Stromableitung bei Temp.-Sensor / Widerstand:	2,5 mW max.
Ausgänge	
Allgemeines:	
Auflösung:	12 Bit
Anzahl der Kanäle:	2
Galvanische Trennung der Saia PCD®:	ja
Galvanische Trennung der externen Versorgung:	ja
Galvanische Trennung zwischen anderen Kanälen:	nein
Art der Verbindungen:	zwei Kabel pro Kanal
Konfiguration des Betriebsmodus:	mithilfe von Software (FBOX, FB)
Genauigkeit bei 25 °C:	$\pm 0,5\%$ max.
Wiederholungsgenauigkeit:	$\pm 0,1\%$ max.
Temperaturdrift (0...55 °C) max.:	± 70 ppm/°C.
Überstromschutz:	kurzschlussfest
Zeitkonstante des Filters:	1 ms
Spannungsmodus:	
Maximallast, um spezifizierte Genauigkeit zu gewährleisten:	> 700 Ω
Auflösungsbereich 0... 10 V:	12 Bit; 2,44 mV pro LSB
Strommodus:	
Betriebswiderstand:	< 600 Ω
Auflösungsbereich 0... 20 mA:	12 Bit; 4,88 μ A pro LSB
Auflösungsbereich 4... 20 mA:	11,7 Bit; 4,88 μ A pro LSB
Allgemeine Daten	
Stromverbrauch am E/A-Bus +5V:	max. 40 mA
Stromverbrauch am E/A-Bus V+:	unbelastet
Temperaturbereich:	0...55 °C
Externe Stromversorgung	
(Es kann dieselbe Stromversorgung wie für die Saia PCD® verwendet werden, ohne dass die galvanische Trennung der Ein-/Ausgänge verloren geht!)	
Betriebsspannung:	24 V ± 4 V geglättet
Stromverbrauch:	max. 2,5 W (abhängig von der Ausgangslast)
Anschlüsse:	Steckbare 14-polige Schraubklemmen (PCD3.W525; Bestellnr.: 4 405 4998 0) für Kabel bis zu 1,5 mm ²

6.14 Analoge Handbedienmodule

PCD3.W800	Analoges Ausgangsmodul mit 4 Ausgangskanälen, 0...+10 V, 10 Bit Auflösung 3 Ausgänge mit Handbedienung, 1 Ausgang ohne Handbedienung
-----------	---



E/A-Module und E/A Klemmenblöcke dürfen nur im spannungslosen Zustand der Saia PCD® gezogen oder gesteckt werden. Die externe Spannungsversorgung der Module +24 V muss auch ausgeschaltet werden.

6.14.1 PCD3.W800, Analoges Handbedienmodul mit 4 Ausgangskanälen, 0...+10 V, 10 Bit Auflösung

Anwendung

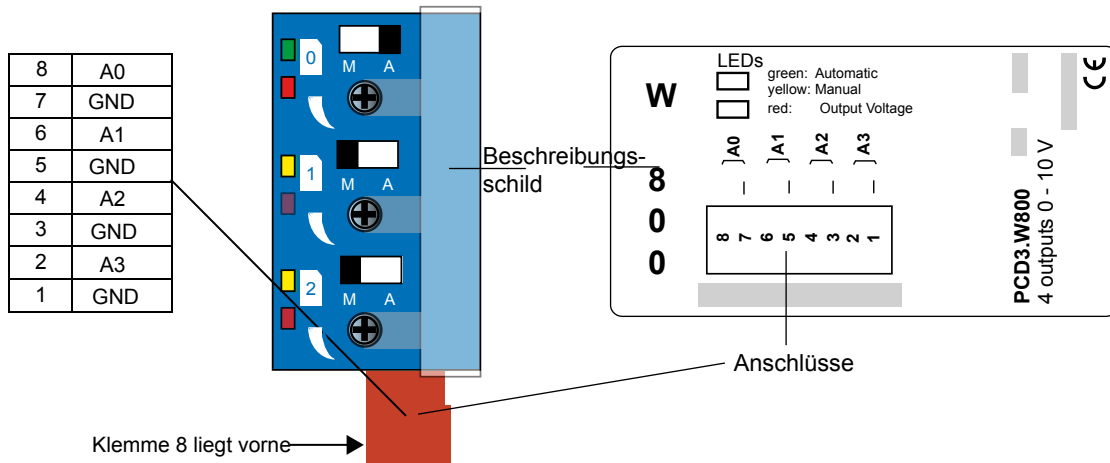
Das Modul PCD3.W800 ist ein schnelles analoges Ausgangsmodul mit Handbedienmöglichkeit. Im Automatikmodus stehen 4 analoge Ausgangskanäle 0...+10 V mit je 10 Bit Auflösung zur Verfügung.

Drei der analogen Ausgangskanäle verfügen über Handbedienfunktionalität. In diesem Modus wird die Ausgangsspannung mittels der Potentiometer auf der Frontplatte voreingestellt (für Not- und Handbetrieb siehe auch Kap. 3.20).

Technische Daten

Automatik Modus	
Ausgangsbereiche:	Spannung 0...+10 V
Kanäle:	4 Analoge Ausgänge A0...A3 (3 davon mit Handbedienung A0...A2)
Auflösung:	10 mV
Digitale Darstellung:	10 Bit (0...1023)
Lastwiderstand:	> 3 kΩ
Genauigkeit bei 25°C:*	±0.4 %
Temperaturfehler (0...+55°C):	±0.25 %, 100 ppm/K oder 0.01 %/K
Kurzschluss-Schutz:	Ja (dauernd)
Zeitkonstante des Ausgangsfilters:	typ. 1 ms
* Toleranzangabe gültig für Ausgangssignale > 100 mV	
Handbedienmodus	
Ausgangsbereiche	Spannung 0..10 V
Einstellbereich der Potentiometer	0°...280° ±5°
Ausgangsspannung bei 0°	0 V typ.
Ausgangsspannung bei 140°	5 V typ.
Ausgangsspannung bei 280°	10 V typ.
Genauigkeit am Endanschlag	±5 %
Linearitätsfehler des Potentiometers	±20 %
Bedienmoment des Potentiometers	< 0.01 Nm
Lebensdauer des Potentiometer	> 5000 Zyklen
Interne Stromaufnahme: (ab +5 V Bus)	typ. 35 mA / max. 45 mA
Interne Stromaufnahme: (ab V+ Bus)	typ. 20 mA / max. 35 mA
Externe Stromaufnahme:	
Anschlüsse	Steckbarer 8-poliger Federkraftklemmen-Block (4 405 4934 0) für Ø bis 1.5 mm ² , oder wie oben mit 8 zusammengefassten Litzen, numeriert, 2.5 m lang (PCD3.K800)

LEDs und Anschlüsse



Bedienelemente

Die Kanäle A0...A2 verfügen über je einen Kippschalter mit den 2 Schaltstellungen Manuel und Automatik.

Es sind jeweils 2 LED pro Kanal bestückt:

Die obere LED ist zweifarbig und zeigt den Betriebsmode des Kanals an:

gelb = Manuell; grün = Automatik

Die untere LED zeigt mit der entsprechenden Helligkeit (rot) die Ausgangsspannung des Kanals an (Manuell und Automatik).

Beispiel (oben):

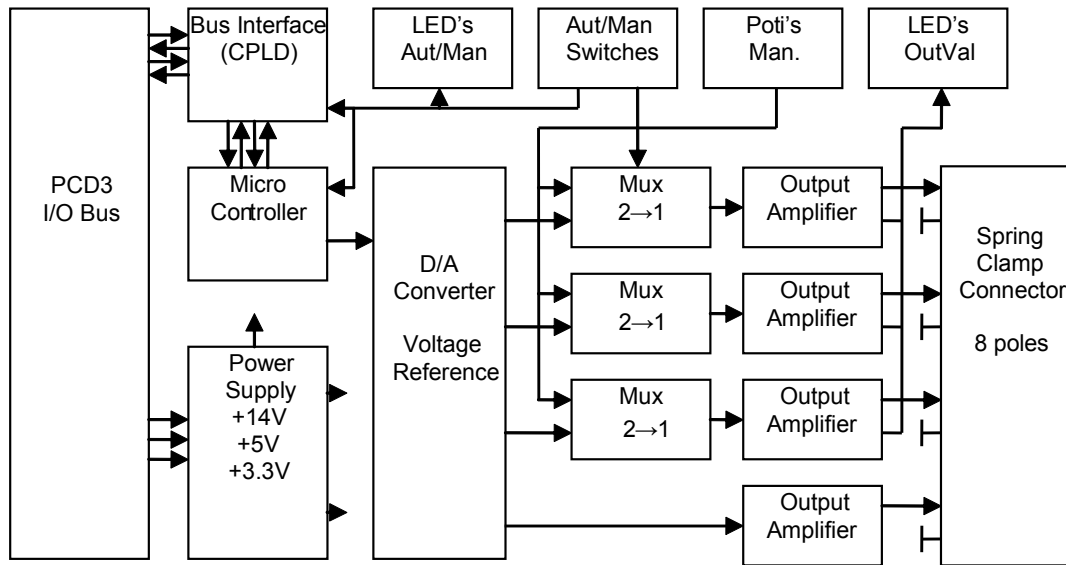
- Ausgang 0: Automatik LED 1 = grün
 Wert (100 %) LED 2 = rot (voll)
- Ausgang 1: Manuell LED 1 = gelb
 Wert (15 %) LED 2 = rot (schwach)
- Ausgang 2: Manuell LED 1 = gelb
 Wert (85 %) LED 2 = rot (stark)

Digital-/Analog-Werte

Ausgangssignale	Digitale Werte		
	Classic	xx7	Simatic
+ 10.0 V	1023	1023	27684
+ 5.0 V	511	511	13824
0 V	0	0	0

Der Anwender hat die Möglichkeit, eine applikationsspezifische Parametrierung vorzunehmen. Damit ist es beispielsweise möglich, direkt in % zu arbeiten. Hierzu ist in der FBox die entsprechende Parametrierung auf 0...1'000 einzustellen, was in der HLK Bibliothek 0...100.0% entspricht.

Blockschaltbild



6

Programmierung



Für die Programmierung der Module existiert eine FBox



xx7 und RIOs: die Firmware liest die Werte gemäss Konfiguration (I/O Builder bzw. Netzwerkkonfigurator) ein



Watchdog: Dieses Modul kann auf allen Basisadressen eingesetzt werden, es gibt keine Beeinflussung durch den Watchdog der CPUs



Einschränkungen (entfällt mit Kabeln HW-Version B)

Durch die nach unten geführten E/A-Stecker sind folgende Einschränkungen zu beachten

...auf den CPUs PCD3.Mxxxx:

Wird ein Kabel PCD3.K106/116 zur Weiterverbindung zum nächsten Modulträger verwendet, Modul **nicht** auf Steckplatz 3 (ganz rechts) einsetzen.

Das Ethernet-Kabel ist steckbar, berührt aber (je nach RJ-45 Kabel) den E/A-Stecker des Moduls, wenn im Steckplatz 0.

...auf den Modulträgern PCD3.Cxxx:

Keine Einschränkung besteht, wenn für die Verbindung zu anderen Modulträgern der Verbindungsstecker PCD3.K010 verwendet wird (auch der Speisungsstecker beim C200 ist problemlos steckbar).

Wird ein Kabel PCD3.K106/116 zur Verbindung vom vorhergehenden Modulträger oder zur Weiterverbindung zum nächsten Modulträger verwendet, Modul **nicht** auf Steckplatz 0 (ganz links) und **nicht** auf Steckplatz 3 (ganz rechts) einsetzen.

...auf den Kopfstationen PCD3.T76x:

Alle abgewinkelten Profibus-Stecker mit einer Höhe von max. 40 mm können verwendet werden, dies sind z.B.:

- ERNI, abgewinkelt (hellgrau)
- Siemens "PROFIBUSCONNECTOR" 6ES7, abgewinkelt (dunkelgrau) mit zuschaltbaren Abschlusswiderständen
- VIPA 972-0DP10, abgewinkelt (metallisch)

Zum Ein- und Ausstecken des Profibus-Steckers, Modul entfernen. Ein zweites Profibuskabel zum Erweitern des Netzes kann nicht direkt auf den ersten Profibus-Stecker gesteckt werden. Keine Probleme bestehen mit dem RS-232 Kabel und dem Speisungsstecker, diese können bei eingesetztem Modul gesteckt werden.

Wird ein Profibus-Stecker mit einer Höhe > 40 mm verwendet, ist das Modul auf Steckplatz 0 **nicht** einsetzbar, z.B. bei:

- WAGO 750-970 (Höhe=42mm, berührt den E/A-Stecker)

Wird ein Kabel PCD3.K106/116 zur Weiterverbindung zum nächsten Modulträger verwendet, Modul **nicht** auf Steckplatz 3 (ganz rechts) einsetzen.



Kabel PCD3.K106/116 HW-Version B, mit um 90° abgewinkeltem Stecker.

6.15 Wiegemodule

PCD3.W710	Wiegemodul 1-kanalig für 4/6 adrige Wiegezellen*)
PCD3.W720	Wiegemodul 2-kanalig für 4/6 adrige Wiegezellen*)

*) diese E/A Module sind zur Zeit nicht mit der PCD3 RIO Kopfstation verwendbar



E/A-Module und E/A Klemmenblöcke dürfen nur im spannungslosen Zustand der Saia PCD® gezogen oder gesteckt werden. Die externe Spannungsversorgung der Module +24 V muss auch ausgeschaltet werden.

6

6.15.1 PCD3.W7x0

Das Modul PCD3.W7x0 ist im Handbuch 26-833 beschrieben.

6.16 Universelle Temperaturmodule

PCD3.W745	Thermoelementmodule 4-kanalig
-----------	-------------------------------

Folgende Temperatursensoren werden unterstützt:

- Thermoelemente – TC-Typ J, K
- Widerstandsthermometer (RTD) – RTD-Typ Pt 100, Pt 1000, Ni 100, Ni1000

6



E/A-Module und E/A Klemmenblöcke dürfen nur im spannungslosen Zustand der Saia PCD® gezogen oder gesteckt werden. Die externe Spannungsversorgung der Module +24 V muss auch ausgeschaltet werden.

6.16.1 PCD3.W745

Das Modul PCD3.W745 ist im Handbuch 26-796 beschrieben.

6.17 Zähl- und Positionier- E/A- Module

PCD3.H100	Zähl-Modul bis 20 kHz
PCD3.H110	Universal Zähl- und Mess- Modul bis 100 kHz
PCD3.H150	SSI Interface Modul
PCD3.H210	Positionier-Modul für Schrittmotoren ¹⁾
PCD3.H310	Positionier-Modul für Servomotoren 1-Achse-Encoder 24 V ¹⁾
PCD3.H311	Positionier-Modul für Servomotoren 1-Achse-Encoder 5 V ¹⁾

¹⁾ diese E/A Module sind zur Zeit nicht mit der PCD3 RIO Kopfstation verwendbar



E/A-Module und E/A Klemmenblöcke dürfen nur im spannungslosen Zustand der Saia PCD® gezogen oder gesteckt werden. Die externe Spannungsversorgung der Module +24 V muss auch ausgeschaltet werden.

6.17.1 PCD3.H100, Zähl-Modul bis 20 kHz

Anwendung

Einfaches Zähl-Modul mit 2 Eingängen A und B und einem direkt gesteuertem Ausgang CCO erlaubt das Zählen von Umdrehungen oder Wegstrecken (Impulse) und Messen durch Zählung von Impulsen mittels eines logischen "UND"-Gatters (2. Eingang)

Typische Einsatzgebiete:

- Zählen von Umdrehungen oder Wegstrecken (Impulse)
- Vorgeben eines Zählwertes und Ausschalten des Ausganges CCO, wenn Counter = 0
- Messen mittels Zählung: Mess-Signale werden nur während einer bestimmten Situation, z.B. Lichtschranke abgedeckt, gezählt
- Zählen mit Drehrichtungserkennung im Zusammenhang mit Inkremental-Drehgebern für einfache Positionierungen

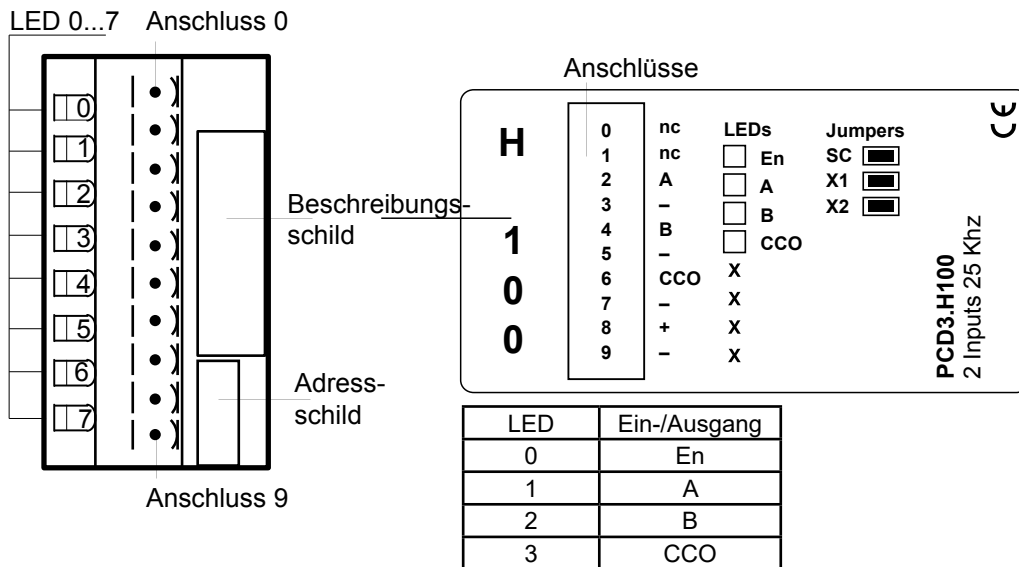
6

Technische Daten

Anzahl Systeme:	1
Zählbereich:	0...65'535 (16 Bit) (kaskadierbar mit CPU-Zählern)
Zählfrequenz:	max. 20 kHz (Impuls/Pausenverhältnis 50%)
Datensicherung:	Auf dem Modul sind alle Daten flüchtig (nicht-flüchtige Saia PCD® Register stehen zur Verfügung).
Digitale Eingänge	
"IN-A" und "IN-B" Signalspannungen:	Nennspannung: 24 VDC "niedriger" Bereich: -30...+5 V "hoher" Bereich: +15...30 V für Quellbetrieb
Eingangsstrom:	typ. 7.5 mA
Eingangsfiler:	25 kHz
Prozess-Ausgang	
Counter Controlled Output CCO:	Zählerausgang (schaltet bei Zählerstand 0 oder 65'535)
Strombereich:	5...500 mA (Leckstrom max. 1 mA) (Lastwiderstand min. 48 Ω im Spannungsbereich von 5...24 V).
Spannungsbereich:	5...32 V geglättet, Welligkeit max. 10%
Schaltungsart:	Galvanisch verbunden, nicht kurzschlussfest, Plus wird geschaltet
Spannungsabfall:	typ. 2 V bei 500 mA
Ausgangsverzögerung:	< 10 µs, (bei induktiver Last länger, aufgrund der Freilaufdiode).
Stromversorgung	
Extern	5...32 VDC, (nur für die Speisung des CCO Ausgangs)
Interne Stromaufnahme: (ab +5 V Bus)	max. 90 mA
Interne Stromaufnahme: (ab V+ Bus)	0 mA
Externe Stromaufnahme:	CCO Ausgangslaststrom
Betriebsbedingungen	
Umgebungstemperatur	Betrieb: 0...+55°C ohne Zwangsbelüftung, Lagerung: -25...+85°C
Störimmunität:	CE Zeichen nach EN 50081-1 und EN 50082-2

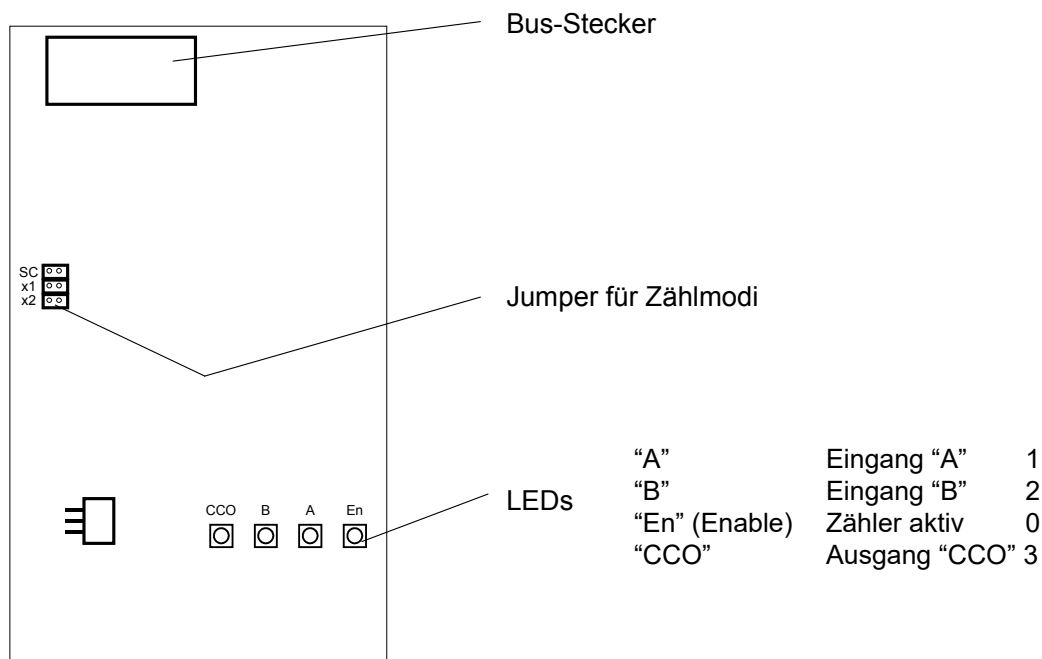
Programmierung:	Basierend auf Saia PCD® Anwenderprogramm und vorprogrammierten Funktionsblöcken (FB). Für den Einsatz in der RIO Kopfstation gibt es andere FBs.
Zählmodi:	Mit Jumper wählbar
Anschlüsse:	Steckbarer 10-poliger Federkraftklemmen-Block (4 405 4954 0) oder steckbarer 10-poliger Schraubklemmenblock (4 405 4955 0), beide für Ø bis 2.5 mm²

LEDs und Anschlüsse



6

Layout (geöffnetes Gehäuse, [Anleitung siehe Kap. 6.1.5](#))

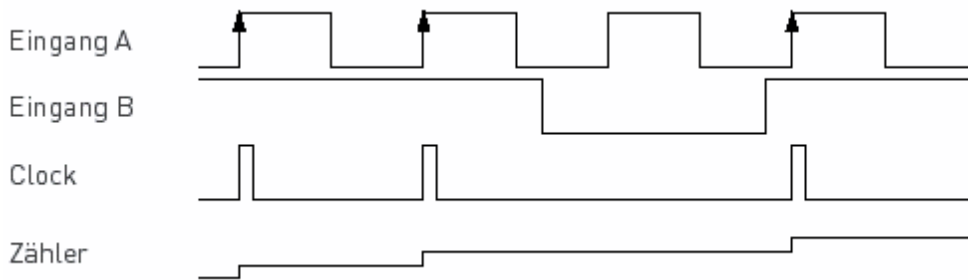
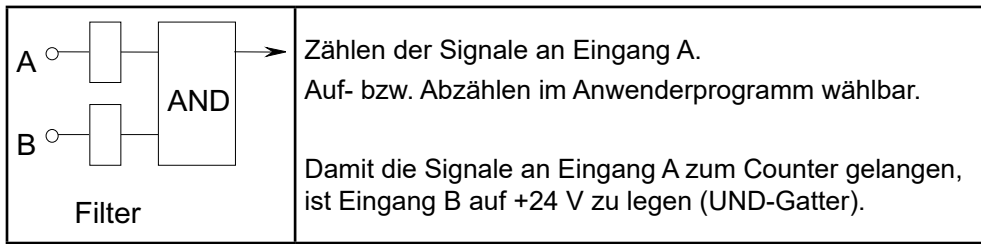


Versetzen der Jumper

Auf dieser Leiterplatte befinden sich Bauteile, welche bezüglich elektrostatischen Entladungen empfindlich sind! Weitere Informationen befinden sich im [Anhang A1, Kap. Symbole](#).

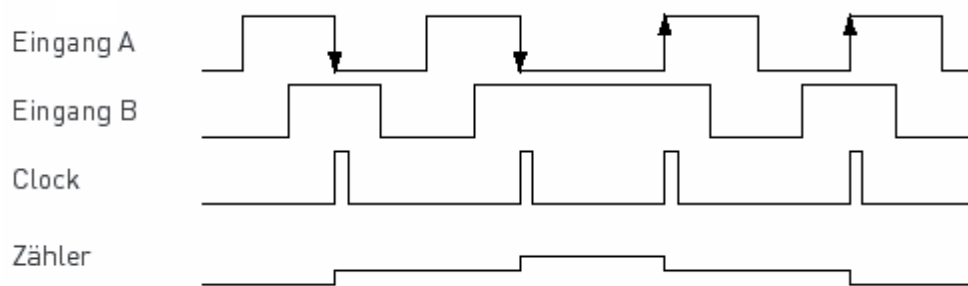
Zählmodi

SC (Single Count):

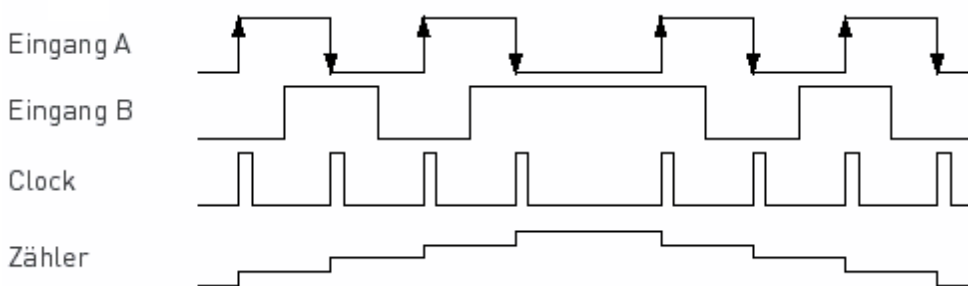


Modi x1, x2: Auf-/Ab-Zählmodus für 2-phasige Inkremental-Drehgeber an den Eingängen A und B.

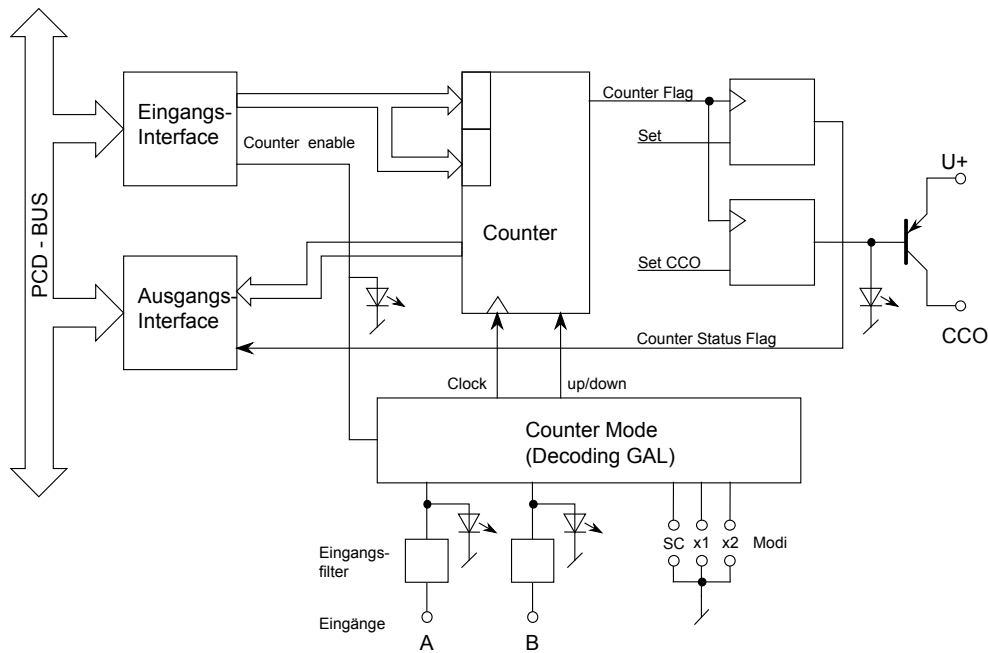
x1



x2



Blockschaltbild



6

Funktionsprinzip

Dieses geht weitgehend aus dem Blockschaltbild hervor. Eine Erläuterung ist einzig für den Ausgangskreis des Counters erforderlich:

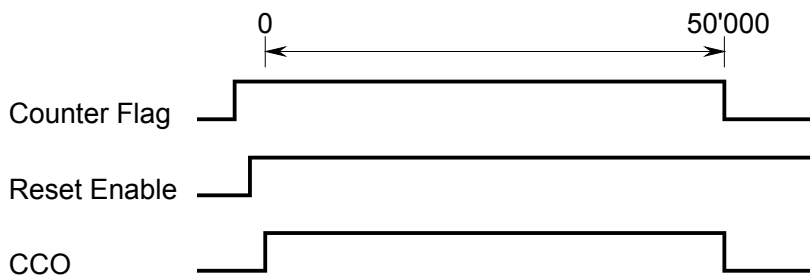
Der Ausgang des schaltungsinternen Counters ist mit "Counter-Flag" bezeichnet. Der Anwender hat darauf keinen hardwaremässigen Zugriff. Dieses Counter-Flag wird bei jedem Laden des Counters oder mit einem separaten Befehl = "1" gesetzt.

Das Flag wird "0" bei Count up: bei Erreichen des Counterwertes 65'535
 bei Count down: bei Erreichen des Counterwertes 0

Für das Zurücksetzen des Hardwareausganges CCO, welcher zuvor im Anwenderprogramm auf "1" gesetzt wurde, sind 2 Fälle zu unterscheiden:

- Fall a) Zählbereich innerhalb 0 - 65'535 (Normalfall)
- Fall b) Zählbereich grösser als 65'535

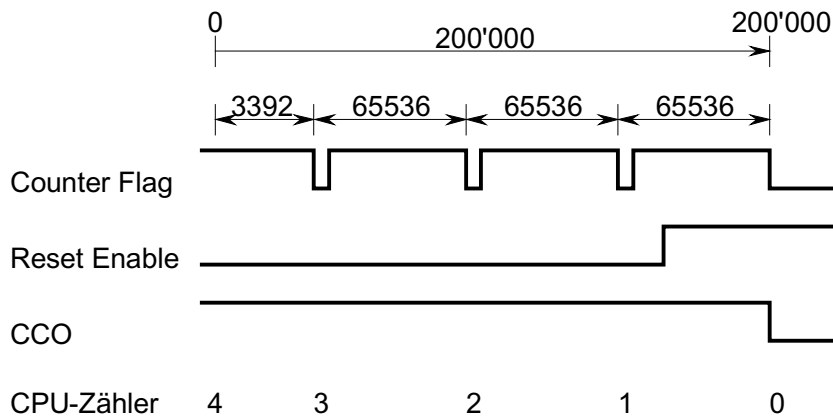
Fall a): Das Zurücksetzen des Counter-Flags bewirkt ein gleichzeitiges Zurücksetzen des CCO-Ausganges.



Der "Reset-Enable" ist **vor** dem Erreichen des Nulldurchgangs des Zählers zu aktivieren.

Fall b): Soll der Zählbereich über den Wert von 65'535 ausgedehnt werden, so kann der "Reset Enable" später, d.h. zwischen dem zweitletzten und dem letzten Nulldurchgang des Counters aktiviert werden, um so den CCO-Ausgang erst nach mehreren Counterdurchläufen zurück zuschalten. Die Anzahl Zählerdurchläufe werden mittels eines CPU-Zählers gezählt.

Der Ausgang CCO soll nach z.B. 200'000 Zählsignalen ausgeschaltet werden.



6

Programmierung

Classic

Programmier-Beispiele für die PCD3.H100-Module sind auf der TCS-Support Seite www.sbc-support.com zu finden.

xx7

xx7 und RIOs: die Firmware liest die Werte gemäss Konfiguration (I/O Builder bzw. Netzwerkkonfigurator) ein.

!

Watchdog: Der Watchdog kann dieses Modul beeinflussen, wenn es an der Basisadresse 240 eingesetzt wird. In diesem Fall kann der letzte Eingang mit Adresse 255 nicht benutzt werden.

Für Details, bitte das [Kapitel «A2 Hardware Watchdog»](#) lesen, dort ist der richtige Einsatz des Watchdogs zusammen mit PCD-Komponenten beschrieben.

6.17.2 PCD3.H110, Zähl-Modul bis 100 kHz

Anwendung

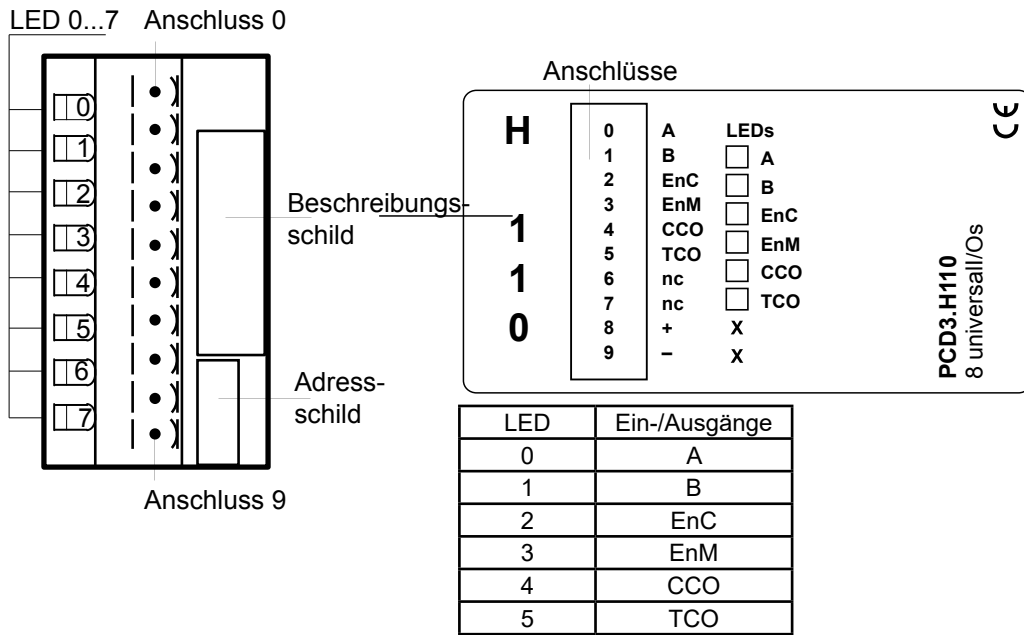
Mess- und schnelles Zähl-Modul für allgemeine Zähl- und einfache Positionieraufgaben sowie für spezifische Anwendungen wie Frequenzmessung, Perioden- und Impulsdauermessungen usw. Das Modul ist mit einem FPGA (Field Programmable Gate Array) ausgerüstet und kann mittels einem steckbaren PROM für Spezialanwendungen programmiert werden.

Technische Daten

Anzahl Systeme:	1
Zählbereich:	0...16'777'215 (24 Bit)
Zählfrequenz:	bis 100 kHz
Datensicherung:	Auf dem Modul sind alle Daten flüchtig (nicht-flüchtige Saia PCD® Register stehen zur Verfügung).
Digitale Eingänge	
Anzahl Eingänge:	4
Anschluss 0 = E0	Eingang "A": Zähl- und Messwerteingang
Anschluss 1 = E1	Eingang "B": nur für Zählen
Anschluss 2 = E2	Eingang En"C": bei Verwendung als Zähler
Anschluss 3 = E3	Eingang En"M": bei Verwendung für Messungen
Nennspannung:	24 VDC "niedriger" Bereich: -30...+5 V "hoher" Bereich: +15...30 V für Quellbetrieb
Eingangsstrom:	typ. 6.5 mA
Eingangsfiler:	150 kHz
Schaltungsart:	galvanisch verbunden
Digitale Ausgänge	
Anzahl:	2
Anschluss 4 A0:	Ausgang "CCO" (Zählfunktion)
Anschluss 5 A1:	Ausgang "TCO" (Messfunktion)
Strombereich:	5...500 mA (Leckstrom max. 1 mA) (Lastwiderstand min. 48 Ω im Spannungsbereich von 5...24V).
Frequenz:	≤ 100 kHz
Spannungsbereich:	5...32 V geglättet, Welligkeit max. 10 %
Schaltungsart:	Galvanisch verbunden, nicht kurzschlussfest, Plus wird geschaltet
Spannungsabfall:	typ. < 0.5 V bei 500 mA
Ausgangsverzögerung:	< 1 µs, (bei induktiver Last länger, als Folge der Freilaufdiode).
Stromversorgung	
Extern	5...32 VDC, (nur für die Speisung des CCO Ausganges)
Interne Stromaufnahme: (ab +5 V Bus)	max. 90 mA
Interne Stromaufnahme: (ab V+ Bus)	0 mA
Externe Stromaufnahme:	max. 2 A (alle Ausgänge)
Betriebsbedingungen	
Umgebungstemperatur	Betrieb: 0...+55°C ohne Zwangsbelüftung, Lagerung: -25...+85°C
Störimmunität:	CE Zeichen nach EN 50 081-1 und EN 50 082-2

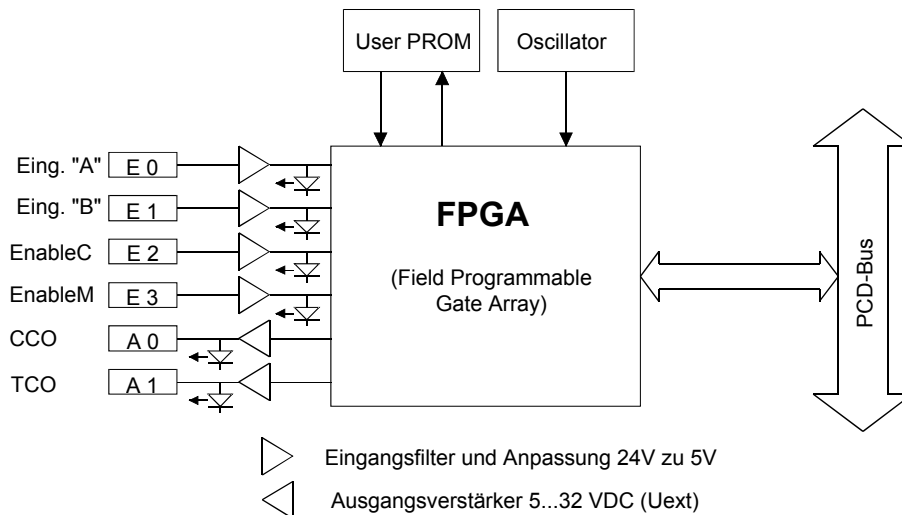
Programmierung:	Basierend auf Saia PCD® Anwenderprogramm und vorprogrammierten Funktionsblöcken (FB). Für den Einsatz in der RIO Kopfstation gibt es andere FBs.
Anschlüsse:	Steckbarer 10-poliger Federkraftklemmen-Block (4 405 4954 0) oder steckbarer 10-poliger Schraubklemmenblock (4 405 4955 0), beide für Ø bis 2.5 mm ²

LEDs und Anschlüsse



6

Blockschaltbild



Weitere Informationen sind im "Handbuch 26/755, PCD2.H110 - Universelles Zähl- und Messmodul" zu finden.



Watchdog: Der Watchdog kann dieses Modul beeinflussen, wenn es an der Basisadresse 240 eingesetzt wird. In diesem Fall kann der letzte Eingang mit Adresse 255 nicht benutzt werden.

Für Details, bitte das [Kapitel «A2 Hardware Watchdog»](#) lesen, dort ist der richtige Einsatz des Watchdogs zusammen mit PCD-Komponenten beschrieben.

6.17.3 PCD3.H150, SSI Interface Modul für Absolut-Encoder

Anwendung

Das PCD3.H150 Modul ist ein Interface-Modul für den SSI-Standard. (SSI = Synchronous Serial Interface). Der SSI-Standard kommt bei den meisten Absolut-Encodern zum Einsatz. Details zu den SSI- Spezifikationen können der Broschüre "SSI - Technische Informationen" der Firma STEGMANN entnommen werden.

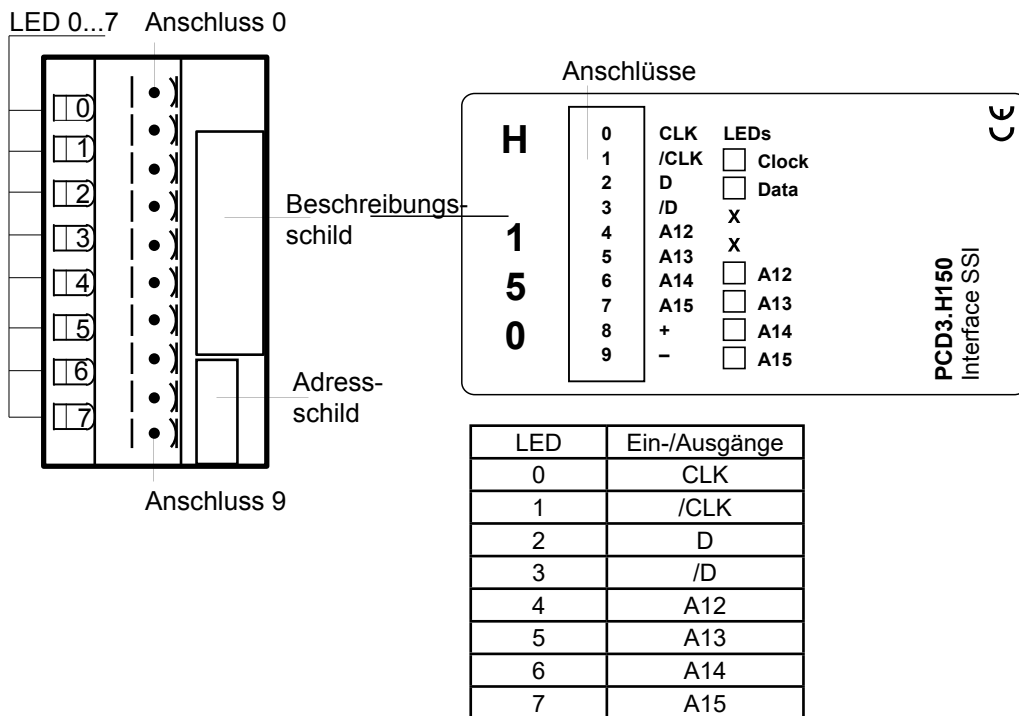
Die Hardware besteht aus einer RS-422 Schnittstelle zum SSI-Interface und 4 digitalen, frei verwendbaren Ausgängen. Die Funktionen des Moduls sind in einem FPGA enthalten (FPGA = Field Programmable Gate Array).

Technische Daten

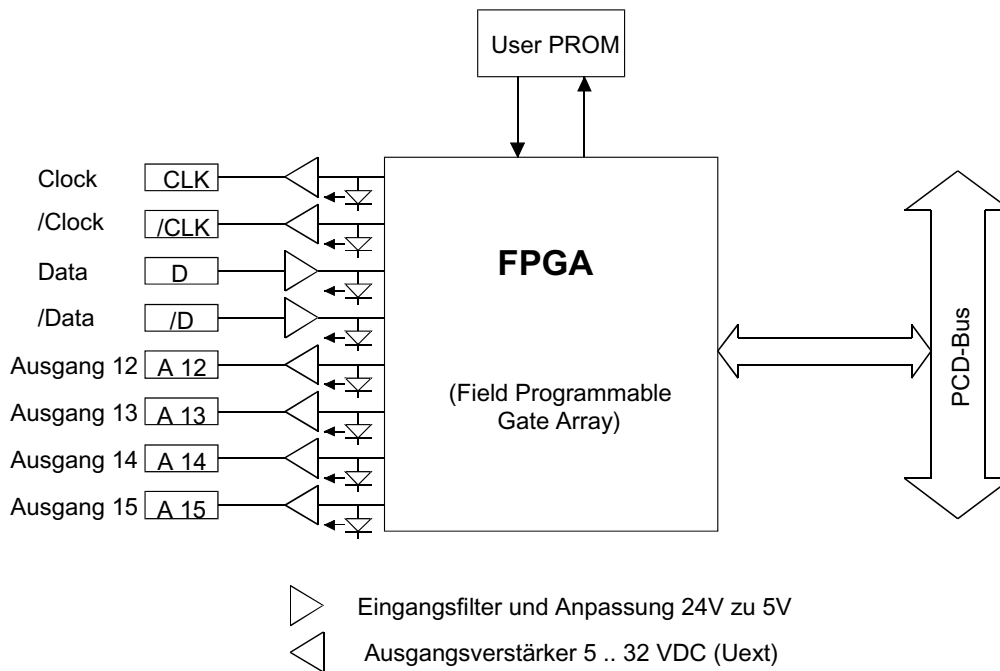
Auflösung:	konfigurierbar für 8...29 Daten Bits und 0...2 Steuer-Bits										
Taktfrequenz:	konfigurierbar für 100 kHz, 200 kHz, 300 kHz und 500 kHz (Eingangsfiler für 500 kHz ausgelegt)										
Die zu wählende Frquenz ist von der Kabellänge abhängig:	<table border="1"> <thead> <tr> <th>Kabellänge</th> <th>Frequenz</th> </tr> </thead> <tbody> <tr> <td>< 50 m max.</td> <td>500 kHz</td> </tr> <tr> <td>< 100 m max.</td> <td>300 kHz</td> </tr> <tr> <td>< 200 m max.</td> <td>200 kHz</td> </tr> <tr> <td>< 400 m max.</td> <td>100 kHz</td> </tr> </tbody> </table>	Kabellänge	Frequenz	< 50 m max.	500 kHz	< 100 m max.	300 kHz	< 200 m max.	200 kHz	< 400 m max.	100 kHz
Kabellänge	Frequenz										
< 50 m max.	500 kHz										
< 100 m max.	300 kHz										
< 200 m max.	200 kHz										
< 400 m max.	100 kHz										
Datencode:	als Gray- oder Binärcode konfigurierbar										
Lesemodus:	Normal (single read). Ring Modus: 'double read and compare' (nicht alle Encoder unterstützen diesen Modus)										
Offset-Position:	Bei der Initialisierung des PCD3.H150 kann eine Offset-Position definiert werden. Dieser Offset wird in den FBs immer subtrahiert. Der Befehl 'Set Zero' verwendet auch dieses Offset-Register.										
Ausführungszeit:	typ. 1.5 ms für das Lesen des SSI Werts										
Kabelbruch-Erkennung:	mit dem FB 'timeout' (10 ms)										
Flags	'fTimeout', (bei Kabelbruch, Encoder-Defekt, falscher Adressierung) 'fPar_Err', (bei falschem FB Parameter) 'fRing_err' (bei Fehler in 'double read')										
SSI-Interface											
1 Eingang für SSI Daten	RS-422, galvanisch getrennt										
1 Ausgang für den SSI-Clock	RS-422, nicht galvanisch getrennt, da der Eingang am Encoder normalerweise isoliert ist										
Digitale Ausgänge											
Anzahl Ausgänge:	4										
Anschluss 4 = A 12:	Speed high										
Anschluss 5 = A 13:	Speed low										
Anschluss 6 = A 14:	Dir + Positive Richtung										
Anschluss 7 = A 15:	Dir - Negative Richtung										
Schaltleistung:	je 0.5A im Bereich von 10...32 VDC, Welligkeit max. 10 %										
Kurzschluss-Schutz:	ja, $I_{max} = 1.5 A$										
Galvanische Trennung:	nein										
Spannungsabfall:	max. 0.3 V bei 0.5 A										
Schaltungsart:	Plus wird geschaltet										
Ausgangsverzögerung:	typ. 50 μs , max. 100 μs , bei ohmscher Last										
Stromversorgung											
Interne Stromaufnahme: (ab +5 V Bus)	25 mA										
Interne Stromaufnahme: (ab V+ Bus)	0 mA										

Externe Stromaufnahme:	Für alle Ausgänge max. 2 A, Welligkeit max. 10%
Betriebsbedingungen	
Umgebungstemperatur	Betrieb: 0...+55°C ohne Zwangsbelüftung, Lagerung: -25...+85°C
Störimmunität:	CE Zeichen nach EN 50081-1 und EN 50082-2
Programmierung:	Basierend auf Saia PCD® Anwenderprogramm und vorprogrammierten Funktionsblöcken (FB). Für den Einsatz in der RIO Kopfstation gibt es weitere FBs.
Anschlüsse:	Steckbarer 10-poliger Federkraftklemmen-Block (4 405 4954 0) oder steckbarer 10-poliger Schraubklemmenblock (4 405 4955 0), beide für Ø bis 2.5 mm²

LEDs und Anschlüsse



Blackschaltbild



6



Weitere Informationen sind im "Handbuch 26/761, PCD2.H150 - SSI-Interface für Absolut-Encoder" zu finden.



Watchdog: Der Watchdog kann dieses Modul beeinflussen, wenn es an der Basisadresse 240 eingesetzt wird. In diesem Fall kann der letzte Eingang mit Adresse 255 nicht benutzt werden.

Für Details, bitte das [Kapitel «A2 Hardware Watchdog»](#) lesen, dort ist der richtige Einsatz des Watchdogs zusammen mit PCD-Komponenten beschrieben.

6.17.4 PCD3.H210, Positionier-Modul für Schrittmotoren

Anwendung

Mit dem Modul PCD3.H210 kann die Steuerung und Überwachung des Bewegungsablaufes eines Schrittmotors mit Hochlauf- und Bremsrampe vollkommen autonom erfolgen. Die erforderlichen Befehle für den Ablauf der Schrittmotorbewegungen werden dem Modul über Funktionsbausteine im Anwenderprogramm übergeben.

Während der Bewegung überwacht der SM-Prozessor das Frequenzprofil und die Beschleunigungs- und Bremsrampen, um die Achse ohne Schrittverluste auf die Zielposition zu fahren. Jedes Modul steuert eine unabhängige Achse. Das Modul liefert eine einphasige Impulskette, welche einer geeigneten Ansteuerelektronik zugeführt wird. Das Modul besitzt 4 Eingänge und 4 Ausgänge.



Dieses E/A Modul ist zur Zeit nicht mit der PCD3.RIO Kopfstation verwendbar.

6

Technische Daten

Anzahl Achsen:	1
Positionierdistanz (Zählbereich):	0...16'777'215 (24 Bit)
Frequenzbereiche (wählbar *):	9.5...2'431 Hz 19...4'864 Hz 38...9'727 Hz 76...19'454 Hz
Beschleunigung *):	0.6...1224 kHz/s, nicht lineare Bereichsaufteilung, abhängig vom gewählten Frequenzbereich
Profilgenerator:	mit symmetrischen Beschleunigungs- und Bremsrampen
Datensicherung:	Auf dem Modul sind alle Daten flüchtig (nicht-flüchtige Saia PCD® Register stehen zur Verfügung).
Digitale Eingänge	
Anzahl Eingänge:	4
Anschluss 0 = E0	Konfigurierbar als Notstop, bzw. frei verwendbar
Anschluss 1 = E1	Konfigurierbar als Endschalter LS1, bzw. frei verwendbar
Anschluss 2 = E2	Konfigurierbar als Referenzschalter, bzw. frei verwendbar
Anschluss 3 = E3	Konfigurierbar als Endschalter LS2, bzw. frei verwendbar
Nennspannung:	24 VDC "niedriger" Bereich: -30...+5 V "hoher" Bereich: +15...30 V nur für Quellsbetrieb, aus Sicherheitsgründen sollten Öffnerkontakte (normally closed) verwendet werden
Eingangsstrom:	typ. 6.5 mA
EingangsfILTER:	< 1 ms
Schaltungsart:	galvanisch verbunden
Digitale Ausgänge	
Anzahl:	4
Anschluss 4 A0:	Ausgang "PUL" (Impulse für den Motor)
Anschluss 5 A1:	Ausgang "DIR" (Drehrichtung des Motors)
Anschluss 6 A2:	frei verwendbar
Anschluss 7 A3:	frei verwendbar
Schaltleistung:	je 0.5 A im Bereich von 5...32 V, Welligkeit max. 10 %
Kurzschluss-Schutz:	nein
Galvanische Trennung:	nein

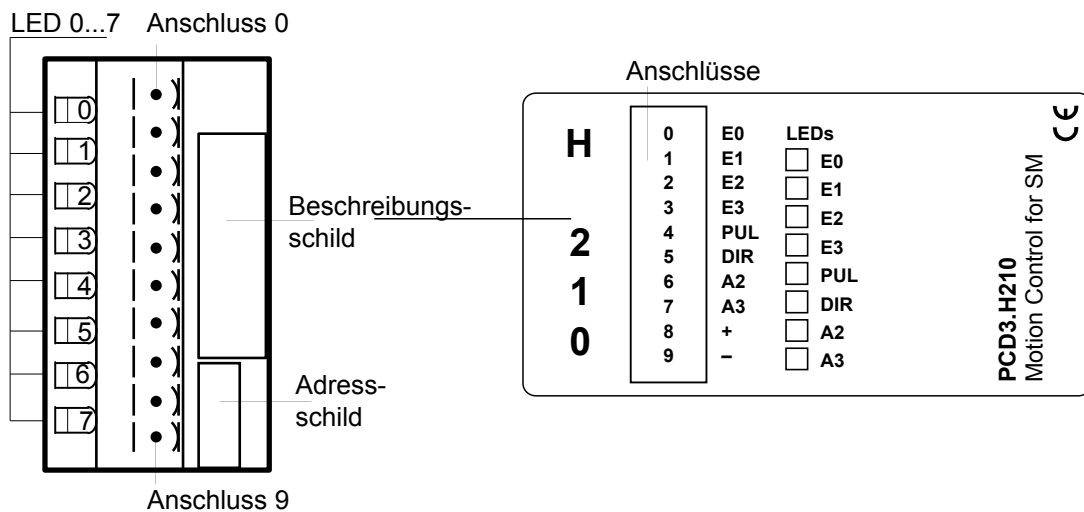
Spannungsabfall:	max. 0.3 V bei 500 mA
Ausgangsverzögerung:	< 1 µs, (bei induktiver Last länger, als Folge der Freilaufdiode).
Stromversorgung	
Interne Stromaufnahme: (ab +5 V Bus)	85 mA
Interne Stromaufnahme: (ab V+ Bus)	0 mA
Externe Stromaufnahme:	max. 2 A (alle Ausgänge), max. Welligkeit 10 %
Betriebsbedingungen	
Umgebungstemperatur	Betrieb: 0...+55°C ohne Zwangsbelüftung, Lagerung: -25...+85°C
Störimmunität:	CE Zeichen nach EN 50 081-1 und EN 50 082-2
Programmierung:	Basierend auf Saia PCD® Anwenderprogramm und vorprogrammierten Funktionsblöcken (FB).
Anschlüsse:	Steckbarer 10-poliger Federkraftklemmen-Block (4 405 4954 0) oder steckbarer 10-poliger Schraubklemmenblock (4 405 4955 0), beide für Ø bis 2.5 mm²

6



*) Weitere Informationen sind im "Handbuch 26/760, PCD2.H210 - Positioniermodul für Schrittmotoren" zu finden.

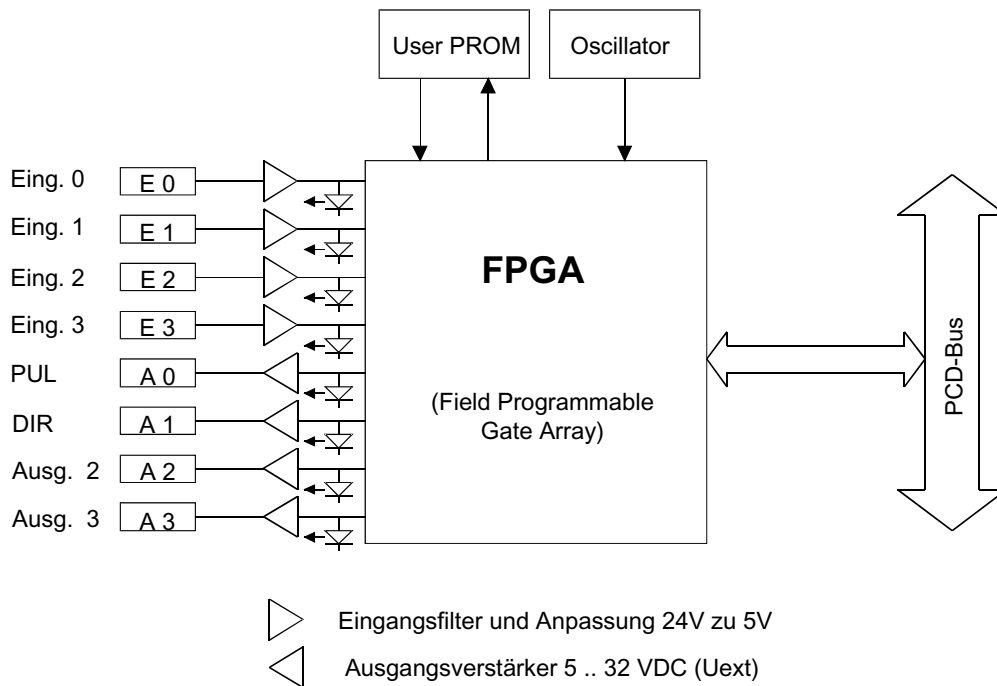
LEDs und Anschlüsse



- LED 0: *) Spannung am Eingang 0: (Notstop)
- LED 1: *) Spannung am Eingang 1: (LS1)
- LED 2: *) Spannung am Eingang 2: (REF)
- LED 3: *) Spannung am Eingang 3: (LS2)
- LED 4: Spannung am Ausgang 0: PUL
- LED 5: Spannung am Ausgang 1: DIR
- LED 6: Spannung am Ausgang 2
- LED 7: Spannung am Ausgang 3

LED	Ein-/Ausgänge
0	E0
1	E1
2	E2
3	E3
4	A0/PUL
5	A1/DIR
6	A2
7	A2

*)Status invertiert bei Verwendung als Endschalter

Blockschaltbild

6



Weitere Informationen sind im "Handbuch 26/760, PCD2.H210 - Positioniermodul für Schrittmotoren" zu finden.



Watchdog: Der Watchdog kann dieses Modul beeinflussen, wenn es an der Basisadresse 240 eingesetzt wird. In diesem Fall kann der letzte Eingang mit Adresse 255 nicht benutzt werden.

Für Details, bitte das [Kapitel «A2 Hardware Watchdog»](#) lesen, dort ist der richtige Einsatz des Watchdogs zusammen mit PCD-Komponenten beschrieben.

6.17.5 PCD3.H31x, Positionier-Modul für Servomotoren 1-Achse-Encoder

Anwendung

Das Positionier-Modul PCD3.H31x ist ein intelligentes E/A-Modul. Das Modul dient der Positionierung einer unabhängigen Achse mit Drehzahl regelbarem Antrieb (Servomotor). Ein solcher Servomotor kann ein regelbarer DC- oder AC-Motor sein, welcher über eine Leistungsstufe und einen Inkremental-Drehgeber zur Positions- und Drehzahlerfassung verfügt.

Jedes Modul verfügt über einen Singlechip-Prozessor, der eine Bewegung entsprechend der geladenen Parameter (Geschwindigkeit, Beschleunigung und Zielposition) selbständig ausführt. Die Achsen werden unabhängig voneinander gesteuert, was heisst, dass keine Interpolation möglich ist, um kurvenförmige Bahnen zu fahren. Hin-gegen ist eine Verkettung mehrerer Achsen (Punkt-Punkt) im Quasi-Synchronbetrieb programmierbar.

6



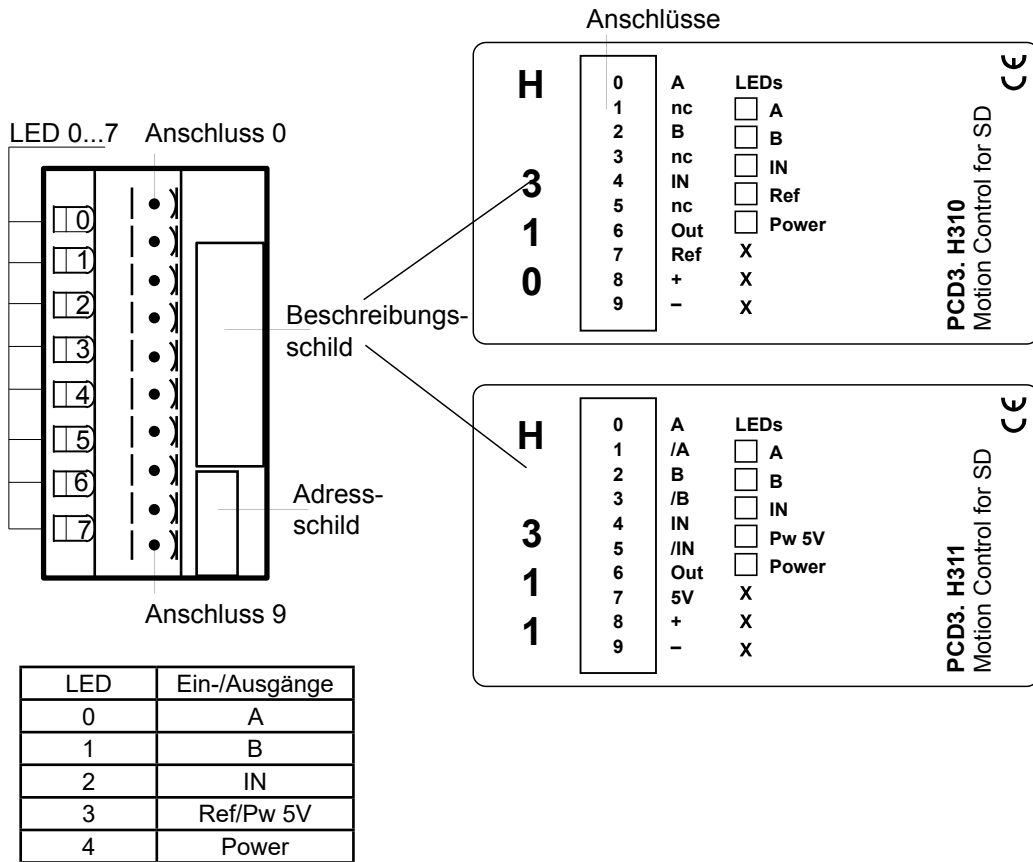
Dieses E/A Modul ist zur Zeit nicht mit der PCD3.RIO Kopfstation verwendbar.

Technische Daten

Anzahl Achsen:	1
Bewegungsparameter	
Für die Zielposition, Geschwindigkeit und Beschleunigung werden Register zu 31 Bit verwendet, Zahlenbereich $\pm 2^{30}$	
Position:	Auflösung wählbar (vom Maschinen-Faktor abhängig)
Geschwindigkeit:	Auflösung wählbar (vom Maschinen-Faktor abhängig)
Beschleunigung:	Auflösung wählbar (vom Maschinen-Faktor abhängig)
PID-Regler:	Abtastzeit 341 μ s, programmierbare Proportional-, Integral- und Differentialfaktoren, Abtastzeit für Differentialteil getrennt programmierbar
Analoger Reglerausgang:	Geschwindigkeits-Sollwert ± 10 V (Auflösung 12 Bit)
Zählfrequenz:	max. 50 kHz
Digitale Eingänge des Moduls PCD3.H310	
Anzahl Eingänge:	1 Encoder A, B, IN, 1 Referenz-Eingang
Nennspannung:	24 V typisch "niedriger" Bereich: 0...+4 V "hoher" Bereich: +15...30 V nur für Quellbetrieb
Eingangsstrom:	typ. 6 mA
Schaltungsart:	galvanisch verbunden
Reaktionszeit:	30 μ s
Encoder Frequenz:	max. 100 kHz
Digitale Eingänge des Moduls PCD3.H311	
Anzahl Eingänge:	1 Encoder A, /A, B, /B, IN, /IN, (kein Referenz-Eingang)
Eingangsspannung:	5 V typisch
Signalpegel:	Antivalent-Eingänge nach RS-422
Hysterese:	max. 200 mV
Abschlusswiderstand:	150 Ω
Encoder Frequenz:	max. 100 kHz
Analoge Ausgänge des Moduls PCD3.H310/311	
Analoger Reglerausgang:	Auflösung 12 Bit (mit Vorzeichen)
Kurzschluss-Schutz:	ja
Galvanische Trennung:	nein

Ausgangsspannung*):	±10 V, Abgleichtoleranz ±5 mV
Schaltungsart:	Plus wird geschaltet
Minimale Lastimpedanz:	3 kΩ
*) Die Abgleichung der Ausgangsspannung wird im Werk vorgenommen. Es wird daher dringend davon abgeraten, das Abstimmpotentiometer zu verstellen.	
5 V-Speisung für 5 V-Encoder des Moduls PCD3.H311	
5 V Ausgang:	5 V Ausgang des Encoders
Kurzschluss-Schutz:	ja
Galvanische Trennung:	nein
Ausgangsspannung:	5 V
Max. Laststrom:	300 mA
Kurzschluss-Strom:	400 mA (dieser Strom belastet zusätzlich den +5 V Bus des Moduls)
Stromversorgung	
Interne Stromaufnahme: (ab +5 V Bus)	140 mA max. 125 mA typ.
Interne Stromaufnahme: (ab V+ Bus)	0 mA
Externe Stromaufnahme:	max. 15 mA, typ. 10 mA, max. Welligkeit 10 %
Betriebsbedingungen	
Umgebungstemperatur	Betrieb: 0...+55°C ohne Zwangsbelüftung, Lagerung: -25...+85°C
Störimmunität:	CE Zeichen nach EN 50081-1 und EN 50082-2
Programmierung:	Basierend auf Saia PCD® Anwenderprogramm und vorprogrammierten Funktionsblöcken (FB).
Anschlüsse:	Steckbarer 10-poliger Federkraftklemmen-Block (4 405 4954 0) oder steckbarer 10-poliger Schraubklemmenblock (4 405 4955 0), beide für Ø bis 2.5 mm ²

LEDs und Anschlüsse



6

- LED "A" Status des Encoder-Eingangs "A"
- LED "B" Status des Encoder-Eingangs "B"
- LED "IN" Status des Index-Eingangs
- LED "Ref" Status des Referenzschalters (H310)
- LED "Pw 5V" Speisung (5 V) des Encoders (H311)
- LED "Power" Speisung ± 15 V

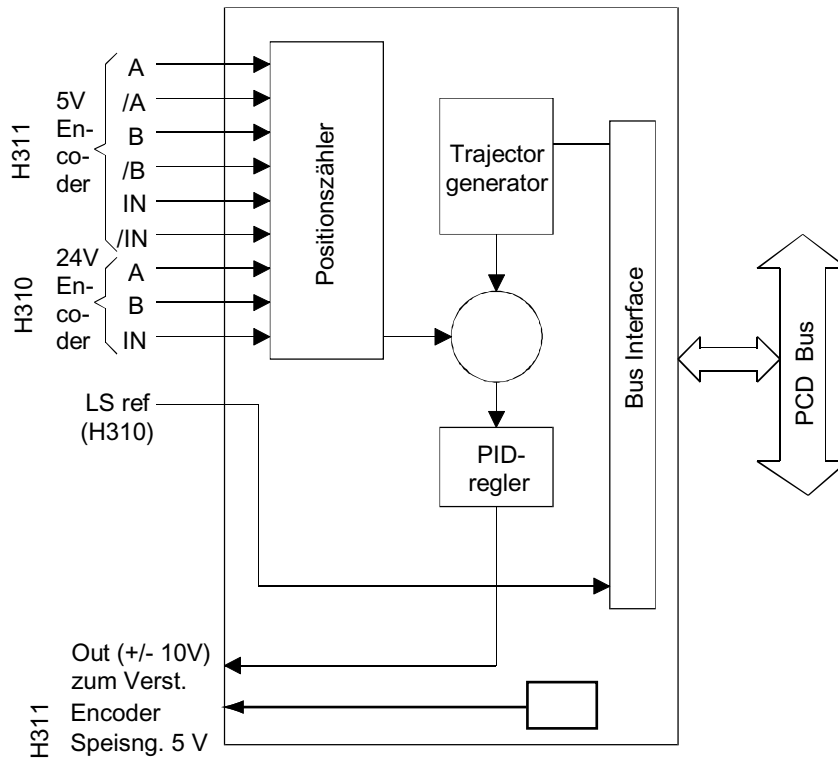
Anschlüsse PCD3.H310

- und + = Klemmen für die externe Speisung
- Ref** = digitaler Eingang für den Referenz-Schalter
- Out** = analoger Regler-Ausgang
- A, B, IN** = Signale des Encoders
- nc** = nicht verwendete Klemmen

Anschlüsse PCD3.H311

- und + = Klemmen für die externe Speisung
- 5V** = Ausgang für die 5 V-Speisung des Encoders (300 mA max.)
- Out** = analoger Regler-Ausgang
- A, B, IN** = nicht-invertierte Signale des Encoders
- /A, /B, /IN** = invertierte Signale des Encoders

Blockschaltbild



Weitere Informationen sind im "Handbuch 26/762, PCD2.H31x - Positioniermodul für Schrittmotoren" zu finden.



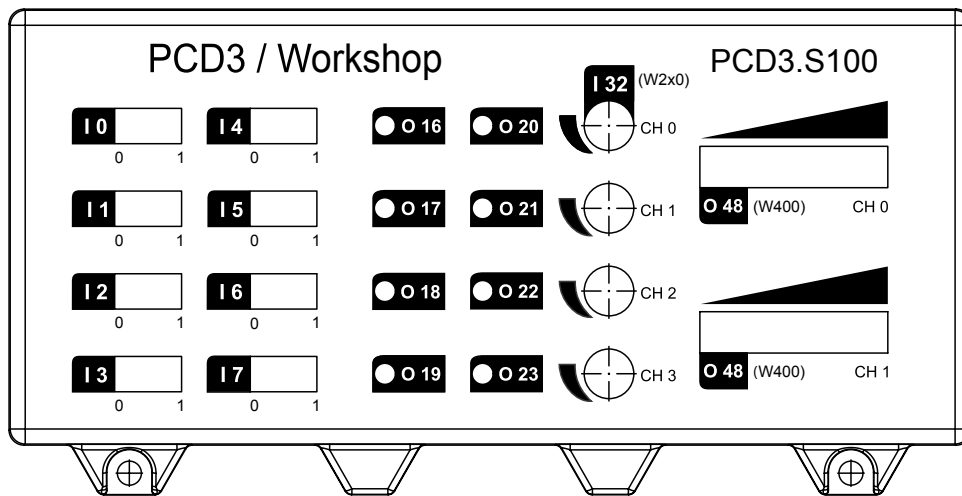
Watchdog: Der Watchdog kann dieses Modul beeinflussen, wenn es an der Basisadresse 240 eingesetzt wird. In diesem Fall kann der letzte Eingang mit Adresse 255 nicht benutzt werden.

Für Details, bitte das [Kapitel «A2 Hardware Watchdog»](#) lesen, dort ist der richtige Einsatz des Watchdogs zusammen mit PCD-Komponenten beschrieben.

6.18 Verschiedene Module

PCD3.S100	Workshop-Simulator-Einheit
-----------	----------------------------

6.18.1 PCD3.S100 Workshop-Simulator-Einheit



6

Die Workshop-Simulator-Einheit PCD3.S100 ist nur für die Anwendung in Workshops und Trainings konzipiert!

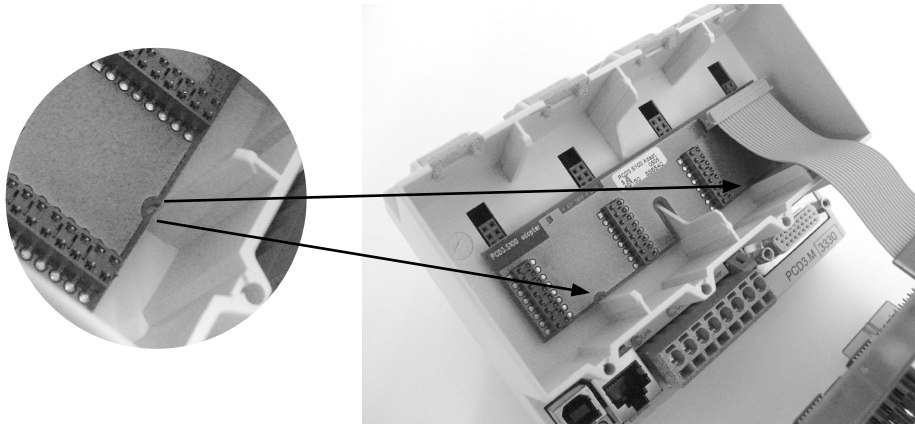
Sie erfüllt keine Anforderungen an allgemeine Anwendungen: es gibt weder Zulassungen, Abgleiche, ausführliche Tests der mechanischen und elektrischen Eigenschaften, noch Garantien bezüglich Verfügbarkeit und Reparatur.

Technische Daten

Digitale Eingänge:	8 Schalter zur Simulation digitaler Eingänge, Basisadresse +0
Digitale Ausgänge:	8 LEDs für die Zustandsanzeige digitaler Ausgänge, Basisadresse +16
Analoge Eingänge:	4 Potentiometer (~270° Drehwinkel) zur Simulation analoger Eingänge, Auflösung 10 Bit, Basisadresse +32 Mit PCD3.Mxxxx oder Cxxx die PCD2/PCD3.W2x0 FBoxes aus der Standard- oder HEAVAC-Bibliothek benutzen
Analoge Ausgänge:	2 LED Balkendiagramme mit 10 Segmenten, die analoge Ausgänge simulieren, Basisadresse +48 Mit PCD3.Mxxxx oder Cxxx die PCD2/PCD3.W400 FBoxes aus der Standard- oder HEAVAC-Bibliothek benutzen
Konfiguration im Einsatz mit PCD3.T760 RIOS	1x PCD3.E110, 1x PCD3.A400, 1x PCD3.W200, 1x PCD3.W400
Interne Stromaufnahme: (ab +5 V Bus)	max. 70 mA
Interne Stromaufnahme: (ab V+ Bus)	0 mA
Externe Stromaufnahme:	--
Kompatibilität:	Einsatz für Workshops / Trainings, montiert in PCD3.Mxxxx, PCD3.C100, PCD3.C200 und PCD3.T76x Einheiten
Anschlüsse:	Keine Anschlüsse für externe Verdrahtung

Montage Anleitung

- 1) Spannungsversorgung der Saia PCD® entfernen bzw. abschalten.
- 2) Die Bus-Platine mit dem I/O Bus verbinden. Auf festen Sitz der Bus-Platine in den Buchsen des I/O-Busses achten und darauf dass die Aussparungen mit den Führungen übereinstimmen, siehe Pfeile.



6

- 3) Zuerst die Bus-Platine einsetzen,

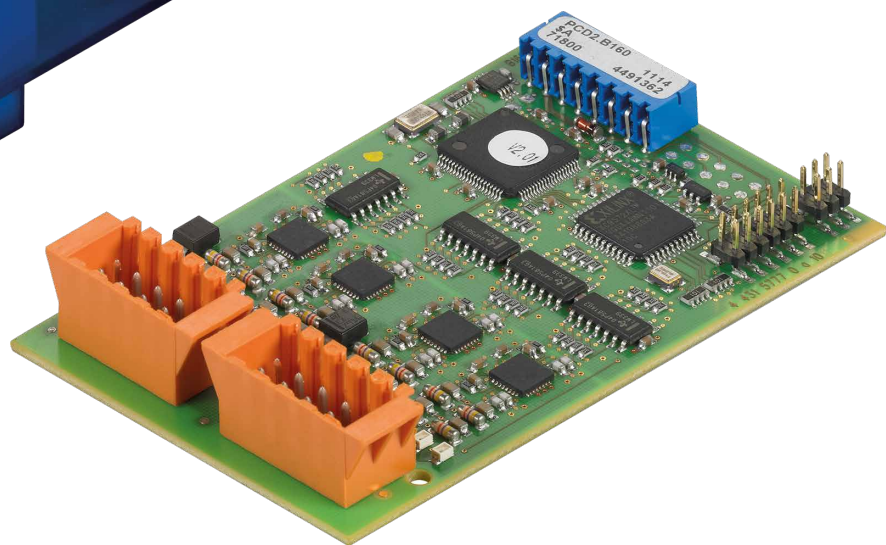
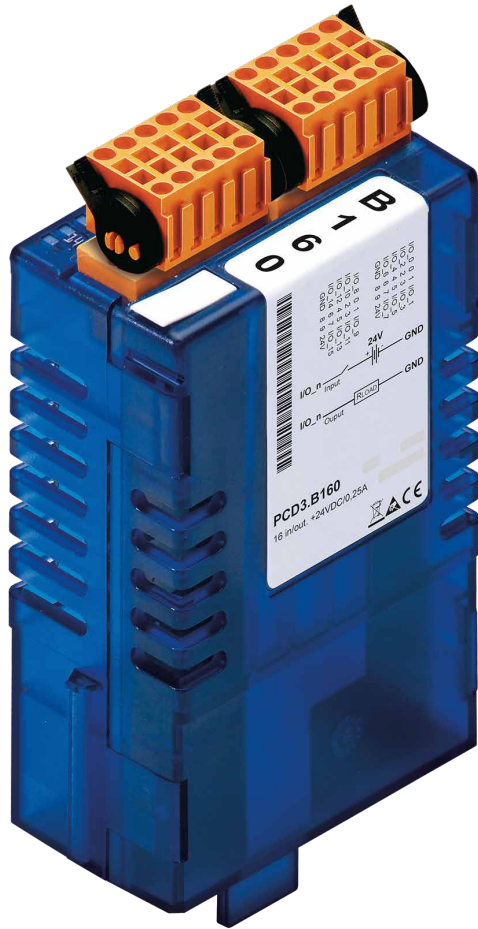


dann die Frontplatte auf den Modulträger aufsetzen.



- 4) Mit den beiden mitgelieferten Schrauben sichern.





7

PCD2.B160 & PCD3.B160 Digitales Ein- und Ausgangsmodul mit 16 E/A

7 PCD2.B160 und PCD3.B160

7.1 Modulübersicht

Das konfigurierbare digitale Eingangs- und Ausgangsmodul bietet auf kleinstem Raum die Möglichkeit, 16 Eingänge/Ausgänge in Vierergruppen entweder als Ein- oder Ausgang zu konfigurieren.

Das Modul lässt in Bezug auf Erweiterungsfähigkeit und bestmögliche Platzausnutzung keine Wünsche offen

- Stromverbrauch des Moduls: 120 mA vom +5 V Bus
- Eingang: typ. 24 VDC
- Eingangsfilter: 0,2/8 ms konfigurierbar
- Galvanische Trennung: keine
- Ausgänge: 0,25 A / 18 ...30 VDC
- Kurzschlusschutz
- E/A-Stecker Typ K
- Konfiguration mit dem PG5 Device Configurator (Service Pack 2)

7

Kompatibilität:

- FW 1.16.52 oder höher
- PG5 2.0 offizielle Version PG5 V2.0.210 oder höher
- Unterstützte Plattformen PCD3, PCD2.M5_ und PCD1.M2_

7.2 Hardware

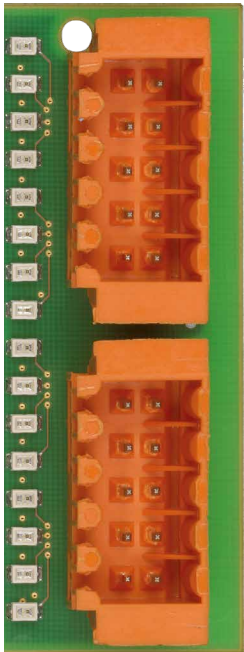
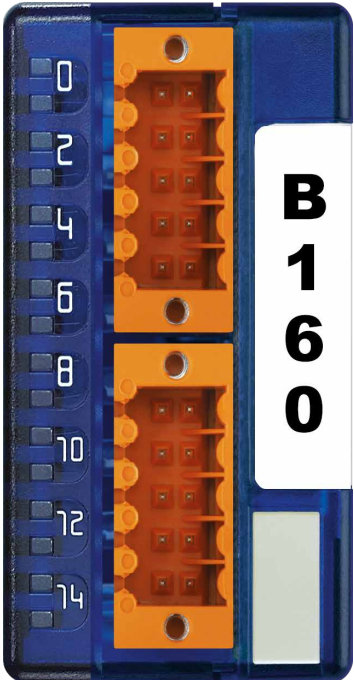
Die Konfiguration der Eingänge/Ausgänge erfolgt in Vierergruppen.

Folgende Kombinationen sind möglich:

16A/0E, 12A/4E, 8A/8E, 4A/12E, 0A/16E

Das E/A-Modul kann in jeden Steckplatz eines PCD1.M2_, PCD2.M5_, PCD3.M_ und den entsprechenden E/A-Erweiterungsmodulen gesteckt werden (ausser Modulsteckplatz 15, dort befindet sich der Watchdog E/A-Adresse 255).

7.2.1 E/A-Anschluss

PCD2	PCD3	Beschreibung	
X0 IO 0...7	X0 IO 0...7	Stecker X0 Typ K	
		I/O_0 0	1 I/O_1
		I/O_2 2	3 I/O_3
		I/O_4 4	5 I/O_5
		I/O_6 6	7 I/O_7
		GND 8	9 24 V
		Stecker X1 Typ K	
		I/O_8 0	1 I/O_9
		I/O_10 2	3 I/O_11
		I/O_12 4	5 I/O_13
		I/O_14 6	7 I/O_15
		GND 8	9 24 V
X1 IO 8...15	X1 IO 8...15		

7

X0		X1		Beschreibung:
0	IO_0	0	IO_8	Gemischter Ein-/Ausgang
1	IO_1	1	IO_9	Gemischter Ein-/Ausgang
2	IO_2	2	IO_10	Gemischter Ein-/Ausgang
3	IO_3	3	IO_11	Gemischter Ein-/Ausgang
4	IO_4	4	IO_12	Gemischter Ein-/Ausgang
5	IO_5	5	IO_13	Gemischter Ein-/Ausgang
6	IO_6	6	IO_14	Gemischter Ein-/Ausgang
7	IO_7	7	IO_15	Gemischter Ein-/Ausgang
8	GND	8	GND	GND extern
9	24 V	9	24V	+24 V extern

7.2.2 LED-Signale

Das Modul verfügt über 16 LEDs. Zu jedem Kanal gehört eine eigene LED.

7.2.3 Allgemeine technische Daten der Ein- und Ausgänge

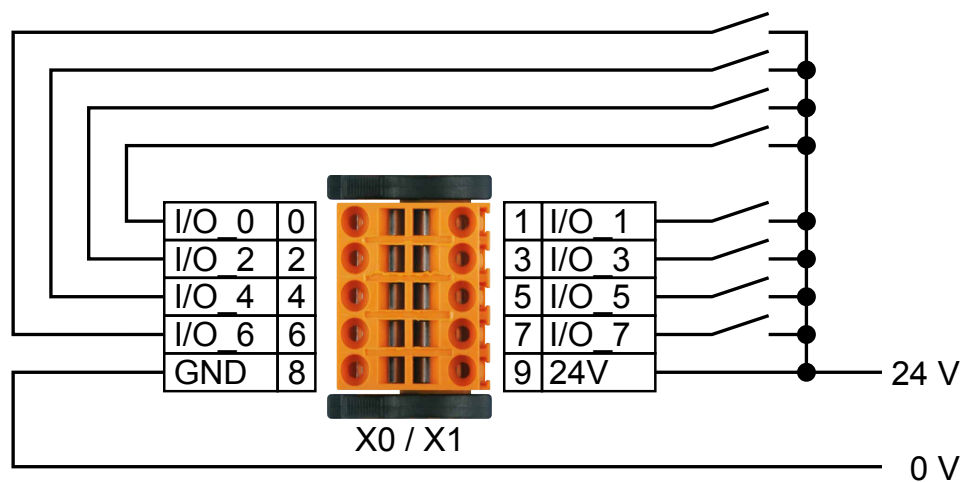
Interner Stromverbrauch: (vom +5 V bus)	120 mA
Interner Stromverbrauch: (vom V+ bus)	4 mA
Externer Stromverbrauch:	22 mA (für Treiber) bei 24 V (ohne Ladestrom)
Terminal	Typ K (Art.Nr. 4 405 5048 0)

7.2.4 Technische Daten der Eingänge

Anzahl Eingänge	16, Quellbetrieb, nicht getrennt (Vierergruppen)
Eingangsspannung	typ. 24 VDC
Eingangsstrom	typ. 3 mA bei 24 VDC
Eingangsverzögerung	8 ms (Standard) oder 0,2 ms (konfigurierbar)
Überspannungsschutz	Transienten-Suppressordiode 39 V

7

7.2.5 Eingangsverdrahtung

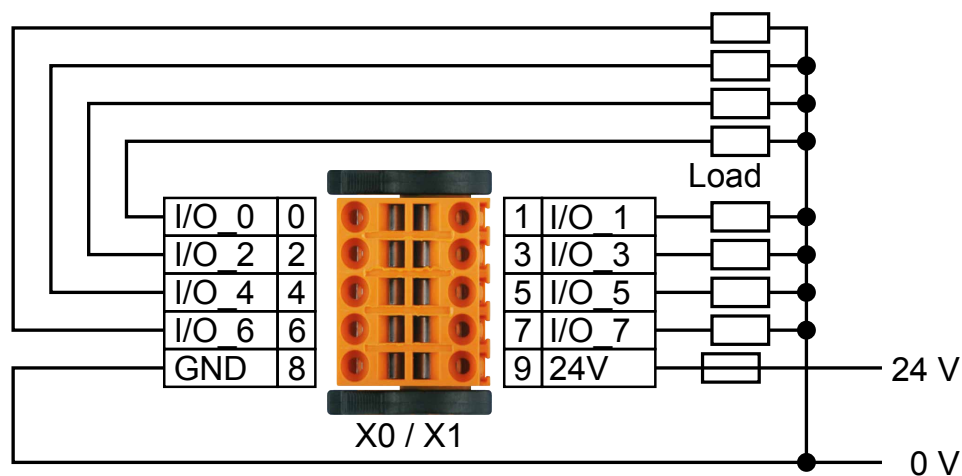


Die Versorgungspins der einzelnen Stecker müssen Spannung erhalten. Auf richtige Polarität achten!

7.2.6 Technische Daten der Ausgänge

Anzahl Ausgänge:	16, Quellsbetrieb, nicht getrennt (Vierergruppen)
Spannungsbereich:	18...30 VDC
Ausgangsstrom:	250 mA pro Kanal
Gesamtmodulstrom:	2 A
Ausgangsverzögerung (ein/aus):	typ. 2 μ s
Induktive Last:	Transienten-Suppressordiode 39 V
Kurzschlusschutz:	ja

7.2.7 Ausgangsverdrahtung



Die Versorgungspins der einzelnen Stecker müssen Spannung erhalten.
Auf richtige Polarität achten!

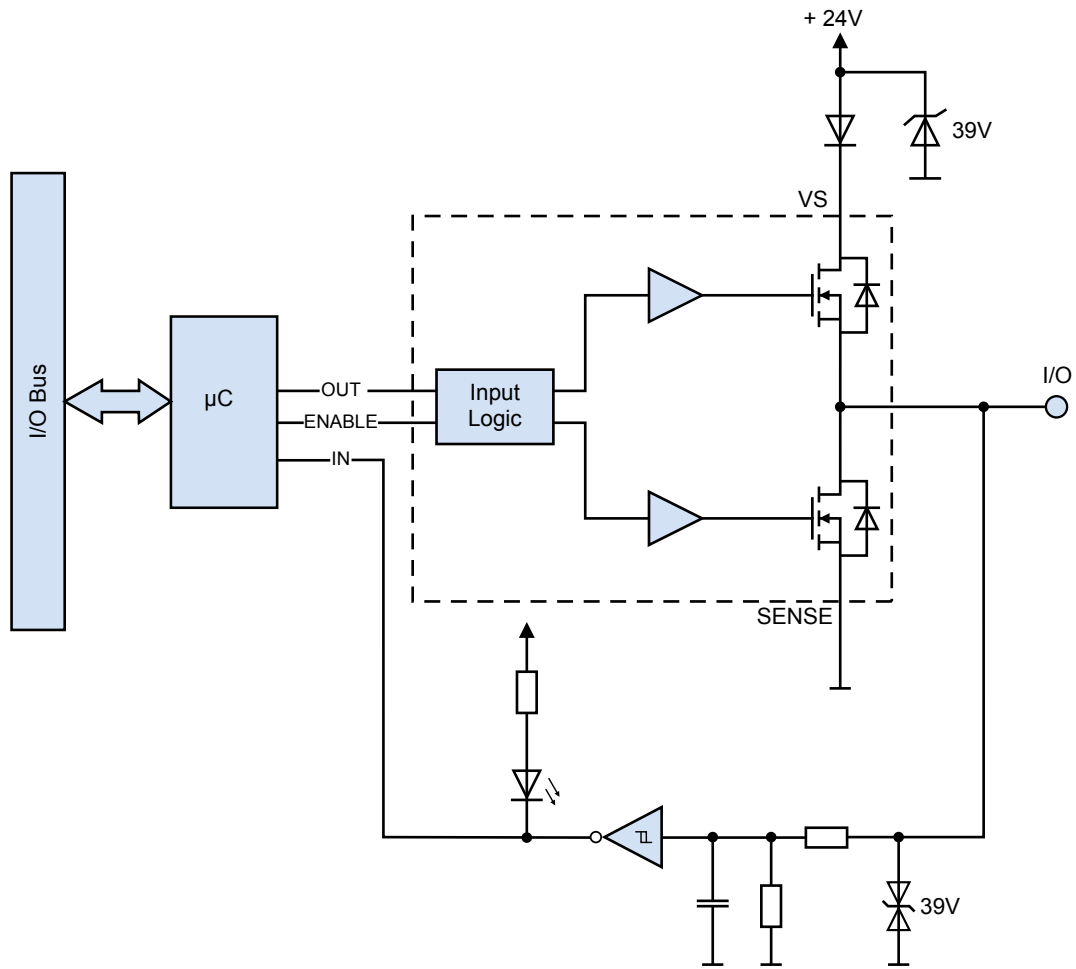
Absicherung:

Eine individuelle Absicherung der einzelnen Versorgungsanschlüsse ist empfehlenswert (flinke (S) Sicherung). Der Wert richtet sich nach der Anwendung.

7.2.8 Label-Editor

für PCD2.B160		für PCD3.B160	
B160	I/O 0	B160	I/O 0
	I/O 1	I/O 0	I/O 1
	I/O 2	I/O 1	I/O 2
	I/O 3	I/O 2	I/O 3
	I/O 4	I/O 3	I/O 4
	I/O 5	I/O 4	I/O 5
	I/O 6	I/O 5	I/O 6
	I/O 7	I/O 6	I/O 7
	I/O 8	I/O 7	I/O 8
	I/O 9	I/O 8	I/O 9
	I/O 10	I/O 9	I/O 10
	I/O 11	I/O 10	I/O 11
	I/O 12	I/O 11	I/O 12
Slot# 1	I/O 13	I/O 12	I/O 13
	I/O 14	I/O 13	I/O 14
	I/O 15	I/O 14	I/O 15
		Slot# 1	

7.2.9 Schaltbild



7

7.3 Konfiguration im PG5 Device Configurator

<table border="1"> <tr> <td colspan="2">Media Mapping For Inputs, Outputs</td> <td>Yes</td> </tr> </table>	Media Mapping For Inputs, Outputs		Yes	<p>Um Werte dieses Moduls für die Fupla-Programmierung zu verwenden, muss Media-Mapping aktiviert sein.</p>							
Media Mapping For Inputs, Outputs		Yes									
<table border="1"> <tr> <td colspan="2">Channels Direction</td> </tr> <tr> <td>Direction Channels 0 To 3</td> <td>Output</td> </tr> <tr> <td>Direction Channels 4 To 7</td> <td>Input</td> </tr> <tr> <td>Direction Channels 8 To 11</td> <td>Input</td> </tr> <tr> <td>Direction Channels 12 To 15</td> <td>Input</td> </tr> </table>	Channels Direction		Direction Channels 0 To 3	Output	Direction Channels 4 To 7	Input	Direction Channels 8 To 11	Input	Direction Channels 12 To 15	Input	<p>Die Kanalrichtung definiert, ob die vier Datenpunkte als Eingang oder als Ausgang verwendet werden.</p>
Channels Direction											
Direction Channels 0 To 3	Output										
Direction Channels 4 To 7	Input										
Direction Channels 8 To 11	Input										
Direction Channels 12 To 15	Input										
<table border="1"> <tr> <td colspan="2">Filter</td> </tr> <tr> <td>Input Filter Enabled</td> <td>Yes</td> </tr> </table>	Filter		Input Filter Enabled	Yes	<p>Filter für die Eingänge: ja = 8 ms (Standard) nein = 0,2 ms</p>						
Filter											
Input Filter Enabled	Yes										
<table border="1"> <tr> <td colspan="2">Media Mapping Read Error Output Detection</td> </tr> <tr> <td>Media Type</td> <td>Flag</td> </tr> <tr> <td>Number Of Media</td> <td>16</td> </tr> </table>	Media Mapping Read Error Output Detection		Media Type	Flag	Number Of Media	16	<p>Ausgangsfehler-Flags</p> <p>Diese Flags weisen auf einen Fehler an den Ausgängen hin.</p> <p>Die Flaggen werden immer für zwei Ausgänge gesetzt. Ein gesetztes Flag bedeutet, dass der Ausgang eine hohe Impedanz hat.</p> <p>Beispiel: Die Ausgangsfehlererkenntnisflagge lautet: 0000000000000011</p> <p>Dies zeigt einen Fehler wie z. B. Überstrom oder Kurzschluss an E/A 0 oder E/A 1 an. Die Ausgänge haben eine hohe Impedanz.</p>				
Media Mapping Read Error Output Detection											
Media Type	Flag										
Number Of Media	16										

7

Standardmässig fungieren alle Kanäle des Moduls als Eingang. Die Konfiguration erfolgt beim Hochfahren der PCD CPU.

Nach der ersten Verwendung wird die Konfiguration des Moduls im Flash-Speicher gespeichert und beim Hochfahren geladen.



Für die Verwendung des PCDx.B160-Moduls werden keine FBoxen benötigt.

Für optimierte PCD-Speicherplatzbelegung können nicht benutzte Symbole im Media-Mapping-Fenster gelöscht werden. Nach der Kompilierung werden nicht benutzten Symbolen keine Flaggen oder Register zugewiesen:

Beispiel: E/A 0...3 => Eingänge und E/A 4...7 => Ausgang mit Ausgangsfehler

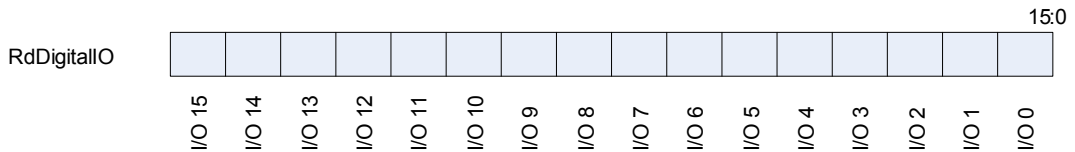
<p>Eingänge 0...3</p> <p>Symbole löschen, die keinem Eingang zugewiesen sind.</p>	<table border="1"> <thead> <tr> <th>S.I0.Slot0.RdDigital0</th> <th>F [16]</th> <th>0</th> <th></th> <th>Public</th> <th>S_I0</th> </tr> </thead> <tbody> <tr> <td>IO.Slot0.RdDigital00</td> <td>F</td> <td>S.I0.Slot0.RdDigital0 + 0</td> <td>Read digital I/O 0 (usa..</td> <td>Public</td> <td>S_I0</td> </tr> <tr> <td>IO.Slot0.RdDigital01</td> <td>F</td> <td>S.I0.Slot0.RdDigital0 + 1</td> <td>Read digital I/O 1 (usa..</td> <td>Public</td> <td>S_I0</td> </tr> <tr> <td>IO.Slot0.RdDigital02</td> <td>F</td> <td>S.I0.Slot0.RdDigital0 + 2</td> <td>Read digital I/O 2 (usa..</td> <td>Public</td> <td>S_I0</td> </tr> <tr> <td>IO.Slot0.RdDigital03</td> <td>F</td> <td>S.I0.Slot0.RdDigital0 + 3</td> <td>Read digital I/O 3 (usa..</td> <td>Public</td> <td>S_I0</td> </tr> <tr> <td></td> <td>F</td> <td></td> <td>Read digital I/O 4 (usa..</td> <td>Public</td> <td>S_I0</td> </tr> <tr> <td></td> <td>F</td> <td></td> <td>Read digital I/O 5 (usa..</td> <td>Public</td> <td>S_I0</td> </tr> <tr> <td></td> <td>F</td> <td></td> <td>Read digital I/O 6 (usa..</td> <td>Public</td> <td>S_I0</td> </tr> <tr> <td></td> <td>F</td> <td></td> <td>Read digital I/O 7 (usa..</td> <td>Public</td> <td>S_I0</td> </tr> </tbody> </table>	S.I0.Slot0.RdDigital0	F [16]	0		Public	S_I0	IO.Slot0.RdDigital00	F	S.I0.Slot0.RdDigital0 + 0	Read digital I/O 0 (usa..	Public	S_I0	IO.Slot0.RdDigital01	F	S.I0.Slot0.RdDigital0 + 1	Read digital I/O 1 (usa..	Public	S_I0	IO.Slot0.RdDigital02	F	S.I0.Slot0.RdDigital0 + 2	Read digital I/O 2 (usa..	Public	S_I0	IO.Slot0.RdDigital03	F	S.I0.Slot0.RdDigital0 + 3	Read digital I/O 3 (usa..	Public	S_I0		F		Read digital I/O 4 (usa..	Public	S_I0		F		Read digital I/O 5 (usa..	Public	S_I0		F		Read digital I/O 6 (usa..	Public	S_I0		F		Read digital I/O 7 (usa..	Public	S_I0
S.I0.Slot0.RdDigital0	F [16]	0		Public	S_I0																																																		
IO.Slot0.RdDigital00	F	S.I0.Slot0.RdDigital0 + 0	Read digital I/O 0 (usa..	Public	S_I0																																																		
IO.Slot0.RdDigital01	F	S.I0.Slot0.RdDigital0 + 1	Read digital I/O 1 (usa..	Public	S_I0																																																		
IO.Slot0.RdDigital02	F	S.I0.Slot0.RdDigital0 + 2	Read digital I/O 2 (usa..	Public	S_I0																																																		
IO.Slot0.RdDigital03	F	S.I0.Slot0.RdDigital0 + 3	Read digital I/O 3 (usa..	Public	S_I0																																																		
	F		Read digital I/O 4 (usa..	Public	S_I0																																																		
	F		Read digital I/O 5 (usa..	Public	S_I0																																																		
	F		Read digital I/O 6 (usa..	Public	S_I0																																																		
	F		Read digital I/O 7 (usa..	Public	S_I0																																																		
<p>Ausgangsfehler 4...7</p> <p>Medien und Adressen löschen, die keinem Ausgang zugewiesen sind.</p>	<table border="1"> <thead> <tr> <th>S.I0.Slot0.RdOutputError</th> <th>F [16]</th> <th>16</th> <th></th> <th>Public</th> <th>S_I0</th> </tr> </thead> <tbody> <tr> <td></td> <td>F</td> <td></td> <td>Error detection on outp.</td> <td>Public</td> <td>S_I0</td> </tr> <tr> <td></td> <td>F</td> <td></td> <td>Error detection on outp.</td> <td>Public</td> <td>S_I0</td> </tr> <tr> <td></td> <td>F</td> <td></td> <td>Error detection on outp.</td> <td>Public</td> <td>S_I0</td> </tr> <tr> <td></td> <td>F</td> <td></td> <td>Error detection on outp.</td> <td>Public</td> <td>S_I0</td> </tr> <tr> <td>IO.Slot0.RdOutputError4</td> <td>F</td> <td>S.I0.Slot0.RdOutputError + 4</td> <td>Error detection on outp.</td> <td>Public</td> <td>S_I0</td> </tr> <tr> <td>IO.Slot0.RdOutputError5</td> <td>F</td> <td>S.I0.Slot0.RdOutputError + 5</td> <td>Error detection on outp.</td> <td>Public</td> <td>S_I0</td> </tr> <tr> <td>IO.Slot0.RdOutputError6</td> <td>F</td> <td>S.I0.Slot0.RdOutputError + 6</td> <td>Error detection on outp.</td> <td>Public</td> <td>S_I0</td> </tr> <tr> <td>IO.Slot0.RdOutputError7</td> <td>F</td> <td>S.I0.Slot0.RdOutputError + 7</td> <td>Error detection on outp.</td> <td>Public</td> <td>S_I0</td> </tr> </tbody> </table>	S.I0.Slot0.RdOutputError	F [16]	16		Public	S_I0		F		Error detection on outp.	Public	S_I0		F		Error detection on outp.	Public	S_I0		F		Error detection on outp.	Public	S_I0		F		Error detection on outp.	Public	S_I0	IO.Slot0.RdOutputError4	F	S.I0.Slot0.RdOutputError + 4	Error detection on outp.	Public	S_I0	IO.Slot0.RdOutputError5	F	S.I0.Slot0.RdOutputError + 5	Error detection on outp.	Public	S_I0	IO.Slot0.RdOutputError6	F	S.I0.Slot0.RdOutputError + 6	Error detection on outp.	Public	S_I0	IO.Slot0.RdOutputError7	F	S.I0.Slot0.RdOutputError + 7	Error detection on outp.	Public	S_I0
S.I0.Slot0.RdOutputError	F [16]	16		Public	S_I0																																																		
	F		Error detection on outp.	Public	S_I0																																																		
	F		Error detection on outp.	Public	S_I0																																																		
	F		Error detection on outp.	Public	S_I0																																																		
	F		Error detection on outp.	Public	S_I0																																																		
IO.Slot0.RdOutputError4	F	S.I0.Slot0.RdOutputError + 4	Error detection on outp.	Public	S_I0																																																		
IO.Slot0.RdOutputError5	F	S.I0.Slot0.RdOutputError + 5	Error detection on outp.	Public	S_I0																																																		
IO.Slot0.RdOutputError6	F	S.I0.Slot0.RdOutputError + 6	Error detection on outp.	Public	S_I0																																																		
IO.Slot0.RdOutputError7	F	S.I0.Slot0.RdOutputError + 7	Error detection on outp.	Public	S_I0																																																		
<p>Ausgänge 4..7</p> <p>Medien und Adressen löschen, die keinem Ausgang zugewiesen sind.</p>	<table border="1"> <thead> <tr> <th>S.I0.Slot0.WdDigitalOutput</th> <th>F [16]</th> <th>32</th> <th></th> <th>Public</th> <th>S_I0</th> </tr> </thead> <tbody> <tr> <td></td> <td>F</td> <td></td> <td>Write digital output 0 (.</td> <td>Public</td> <td>S_I0</td> </tr> <tr> <td></td> <td>F</td> <td></td> <td>Write digital output 1 (.</td> <td>Public</td> <td>S_I0</td> </tr> <tr> <td></td> <td>F</td> <td></td> <td>Write digital output 2 (.</td> <td>Public</td> <td>S_I0</td> </tr> <tr> <td></td> <td>F</td> <td></td> <td>Write digital output 3 (.</td> <td>Public</td> <td>S_I0</td> </tr> <tr> <td>IO.Slot0.WdDigitalOutput4</td> <td>F</td> <td>S.I0.Slot0.WdDigitalOutput +.</td> <td>Write digital output 4 (.</td> <td>Public</td> <td>S_I0</td> </tr> <tr> <td>IO.Slot0.WdDigitalOutput5</td> <td>F</td> <td>S.I0.Slot0.WdDigitalOutput +.</td> <td>Write digital output 5 (.</td> <td>Public</td> <td>S_I0</td> </tr> <tr> <td>IO.Slot0.WdDigitalOutput6</td> <td>F</td> <td>S.I0.Slot0.WdDigitalOutput +.</td> <td>Write digital output 6 (.</td> <td>Public</td> <td>S_I0</td> </tr> <tr> <td>IO.Slot0.WdDigitalOutput7</td> <td>F</td> <td>S.I0.Slot0.WdDigitalOutput +.</td> <td>Write digital output 7 (.</td> <td>Public</td> <td>S_I0</td> </tr> </tbody> </table>	S.I0.Slot0.WdDigitalOutput	F [16]	32		Public	S_I0		F		Write digital output 0 (.	Public	S_I0		F		Write digital output 1 (.	Public	S_I0		F		Write digital output 2 (.	Public	S_I0		F		Write digital output 3 (.	Public	S_I0	IO.Slot0.WdDigitalOutput4	F	S.I0.Slot0.WdDigitalOutput +.	Write digital output 4 (.	Public	S_I0	IO.Slot0.WdDigitalOutput5	F	S.I0.Slot0.WdDigitalOutput +.	Write digital output 5 (.	Public	S_I0	IO.Slot0.WdDigitalOutput6	F	S.I0.Slot0.WdDigitalOutput +.	Write digital output 6 (.	Public	S_I0	IO.Slot0.WdDigitalOutput7	F	S.I0.Slot0.WdDigitalOutput +.	Write digital output 7 (.	Public	S_I0
S.I0.Slot0.WdDigitalOutput	F [16]	32		Public	S_I0																																																		
	F		Write digital output 0 (.	Public	S_I0																																																		
	F		Write digital output 1 (.	Public	S_I0																																																		
	F		Write digital output 2 (.	Public	S_I0																																																		
	F		Write digital output 3 (.	Public	S_I0																																																		
IO.Slot0.WdDigitalOutput4	F	S.I0.Slot0.WdDigitalOutput +.	Write digital output 4 (.	Public	S_I0																																																		
IO.Slot0.WdDigitalOutput5	F	S.I0.Slot0.WdDigitalOutput +.	Write digital output 5 (.	Public	S_I0																																																		
IO.Slot0.WdDigitalOutput6	F	S.I0.Slot0.WdDigitalOutput +.	Write digital output 6 (.	Public	S_I0																																																		
IO.Slot0.WdDigitalOutput7	F	S.I0.Slot0.WdDigitalOutput +.	Write digital output 7 (.	Public	S_I0																																																		

7.4 Media-Mapping

7.4.1 Symbolname und -beschreibung

7.4.1.1 RdDigitalIO

Dieses Array mit 16 Flaggen gibt den Zustand der einzelnen E/A zurück, unabhängig von deren Konfiguration. Mit dem Symbol RdDigitalIO„y“ („y“ bezeichnet die Nummer der Flagge) kann jede Flagge einzeln ausgelesen werden. Jede Flagge entspricht einem E/A.

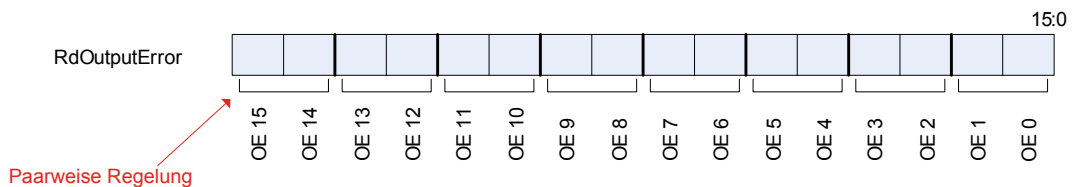


7.4.1.2 RdOutputError

Dieses Array mit 16 Flaggen gibt den Status der Ausgänge zurück. Nicht funktionierende Ausgänge und Ausgänge mit hoher Impedanz werden angezeigt. Das Modul setzt die Impedanz von Ausgängen hoch, an denen ein Kurzschluss oder ein zu hoher Strom vorliegt oder deren Versorgungspins am Stecker bei Verwendung des Ausganges keine Spannung haben.

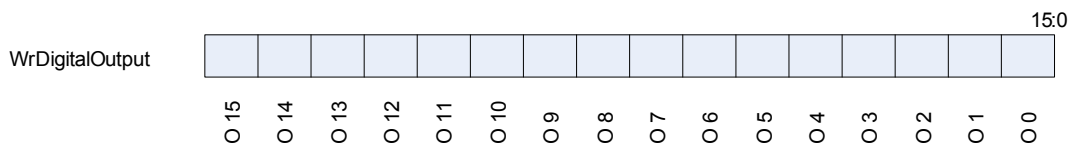
Die Ausgänge werden paarweise kontrolliert.

Beispiel: bei einem Kurzschluss an Ausgang 0 wird die Impedanz an den Ausgängen 0 und 1 hoch gesetzt und die entsprechenden Statusflaggen werden gesetzt. Die Flaggen lauten: RdOutputError = 00000000 00000011.



7.4.1.3 WrDigitalOutput:

Dieses Array mit 16 Flaggen enthält den Wert, der in die Ausgänge geschrieben werden soll. Jede Flagge entspricht einem Ausgang. Wenn eine Flagge geschrieben wird, deren E/A nicht im Ausgang konfiguriert ist, geschieht nichts.



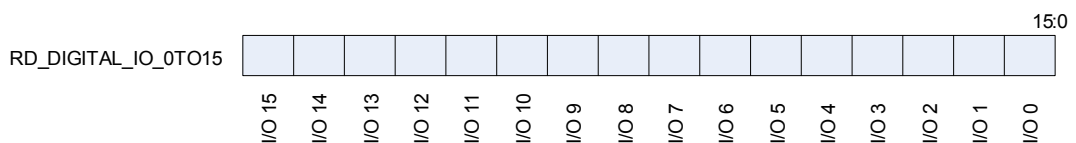
7.5 Direkter Eingangs- oder Ausgangszugriff in IL

Mit IL Befehlen können Sie, unabhängig vom Media-Mapping, direkt auf das Modul zugreifen.

7.5.1 Symbolname und -beschreibung

7.5.1.1 RD_DIGITAL_IO_0TO15:

Dieses Symbol gibt den Zustand der einzelnen E/A zurück, unabhängig von deren Konfiguration.



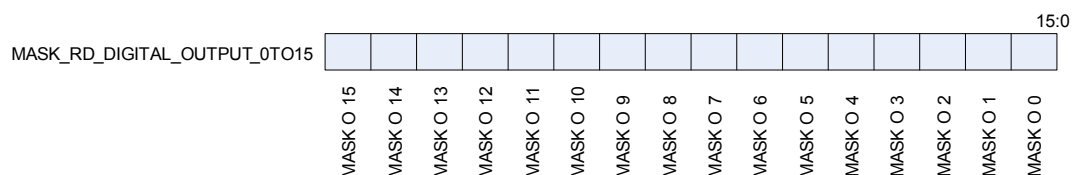
7

IL Beispiel:

```
RDPW IO.Slot0.IOAccess.RD_DIGITAL_IO_0TO15
      IO_0_15
```

7.5.1.2 MASK_RD_DIGITALOUTPUT_0TO15:

Dieses Symbol gibt zurück, welche E/A als Ausgänge konfiguriert sind. Um nur die Ausgangswerte von RD_DIGITAL_IO_0TO15 zu erhalten, wird eine Maskierung vorgenommen.



IL Beispiel:

```
RDPW IO.Slot0.IOAccess.RD_DIGITAL_IO_0TO15
      IO_0_15

LD    MASK
      0.Slot0.IOAccess.MASK_RD_DIGITAL_OUTPUT_0TO15

AND  IO_0_15
      MASK
      OUT_0_15
```

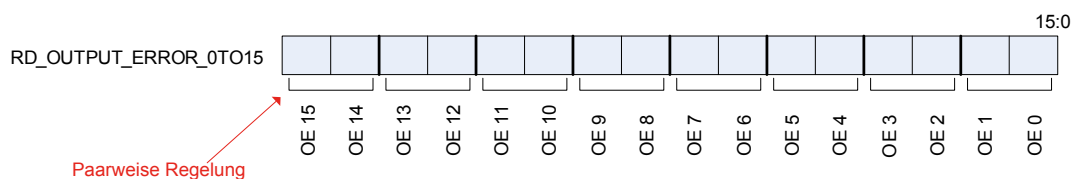
7.5.1.3 RD_OUTPUT_ERROR_0TO15:

Dieses Symbol gibt den Status der Ausgänge zurück. Nicht funktionierende Ausgänge und Ausgänge mit hoher Impedanz werden angezeigt. Das Modul setzt die Impedanz von Ausgängen hoch, an denen ein Kurzschluss oder ein zu hoher Strom vorliegt oder deren Versorgungspins am Stecker bei Verwendung des Ausgangs keine Spannung haben.

Die Ausgänge werden paarweise kontrolliert.

Beispiel: bei einem Kurzschluss an Ausgang 0 wird die Impedanz an den Ausgängen 0 und 1 hoch gesetzt und die entsprechenden Statusflaggen werden gesetzt.

Die Flaggen lauten: RD_OUTPUT_ERROR_0TO15 = 00000000 00000011.



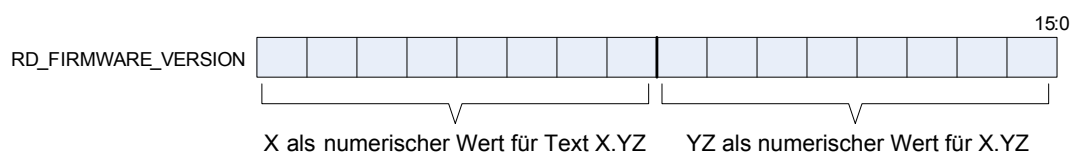
7

IL Beispiel:

```
RDPW IO.Slot0.IOAccess.RD_OUTPUT_ERROR_0TO15
      OE_0_15
```

7.5.1.4 RD_FIRMWARE_VERSION:

Dieses Symbol gibt die Firmware-Version des Moduls in ASCII zurück.



Beispiel: falls RD_FIRMWARE_VERSION = 00000010 00000011 lautet die Firmware-Version 2.03.

IL Beispiel:

```
RDPW IO.Slot0.IOAccess.RD_FIRMWARE_VERSION
      FW_VERSION
```

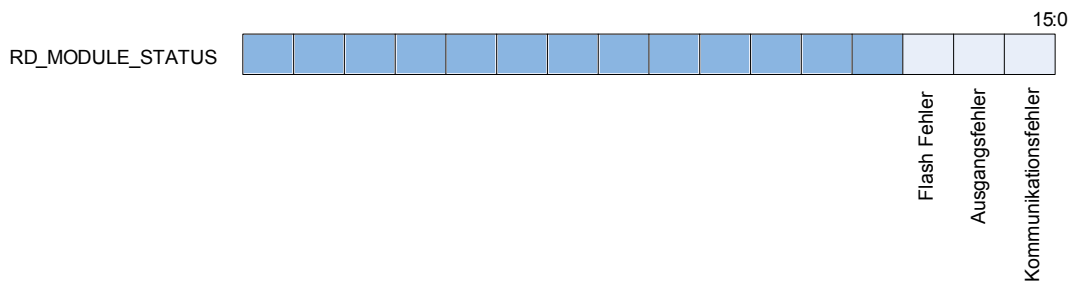
7.5.1.5 RD_MODULE_STATUS:

Dieses Symbol gibt den Status des Moduls zurück. Wenn kein Fehler vorliegt, sind alle Bits ‚low‘. Das Symbol löscht sich von selbst, wenn es abgelesen wurde.

Kommunikationsfehler: Wenn die Kommunikation zwischen PCD und Modul fehlschlägt.

Ausgangsfehler: Wenn die Impedanz von Ausgängen wegen Kurzschluss, Überstrom oder fehlender Spannung am Stecker hochgesetzt wird.

Flash-Fehler: Wenn das Modul die Konfiguration nicht im Flash-Speicher speichern kann.

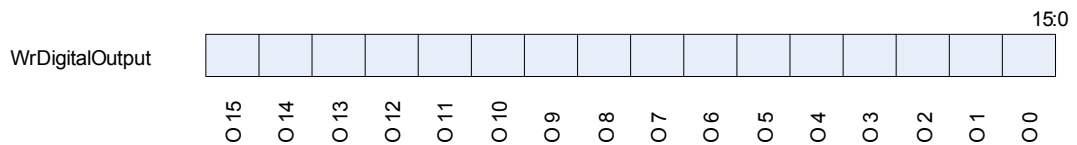


IL Beispiel:

```
RDPW IO.Slot0.IOAccess.RD_MODULE_STATUS
      Status
```

7.5.1.6 WR_DIGITAL_OUTPUT_0TO15:

Dieses Symbol wird verwendet, um die Ausgänge zu schreiben. Jedes Bit entspricht einem Ausgang. Wenn ein Bit geschrieben wird, dessen E/A nicht im Ausgang konfiguriert ist, geschieht nichts.



IL Beispiel:

```
LD Data_Out
  0FFFFH
WRPW IO.Slot0.IOAccess.WR_DIGITAL_OUTPUT_0TO15
      Data_Out
```

7.5.2 Fehler (ERROR) erkannt = XOB 13

XOB 13 wird in folgenden Fällen aufgerufen:

- An der Element-Adresse an dem das Programm per „direktem Zugriffsanweisung“ zugreifen will, ist auf dem Steckplatz kein E/A-Modul eingesteckt.
- Bei einem internen Reset des Moduls

Ist der XOB13 nicht programmiert, werden Fehlerflags gesetzt.

7.6 Fehlermeldung XOB 13

Der XOB 13-Fehler tritt auf, wenn die PCD mit dem Modul kommunizieren möchte, es aber nicht im Steckplatz vorhanden ist.

Im Falle eines Reset des Moduls (Watchdog UC) tritt ein XOB13 auf, wenn die PCD während des Neustarts den Zugriff auf das Modul versucht.



PCD2.W380 & PCD3.W380 Analoges Eingangsmodul mit 8 konfigurierbaren E/A

8 PCD2.W380 & PCD3.W380

8.1 PCD2./3.W380, 8 analoge konfigurierbare Eingänge

Bei diesem neuen Modul handelt es sich um ein universelles analoges Eingangsmodul mit verbesserten integrierten Funktionen. Es ist ein intelligentes Modul und lässt sich einfach bedienen. Es kann Spannungen, Stromstärken, Widerstände und Temperaturen mit marktüblichen Sensoren bei einer Präzision von 0,3 % oder besser messen (basierend auf dem gesamten Bereich). Die Eingänge lassen sich einfach direkt mit PG5 und dem Device Configurator konfigurieren. Jeder Kanal kann individuell konfiguriert werden.

Dieses Modul kann in Anwendungen eingesetzt werden, bei denen die Geschwindigkeit der Datenerfassung wichtig ist. Jeder Kanalwert wird im internen Puffer alle 680 us aktualisiert, d. h., jeder Eingabewert wird bei 1,5 kHz aktualisiert.

8.1.1 Übersicht über das Modul

8

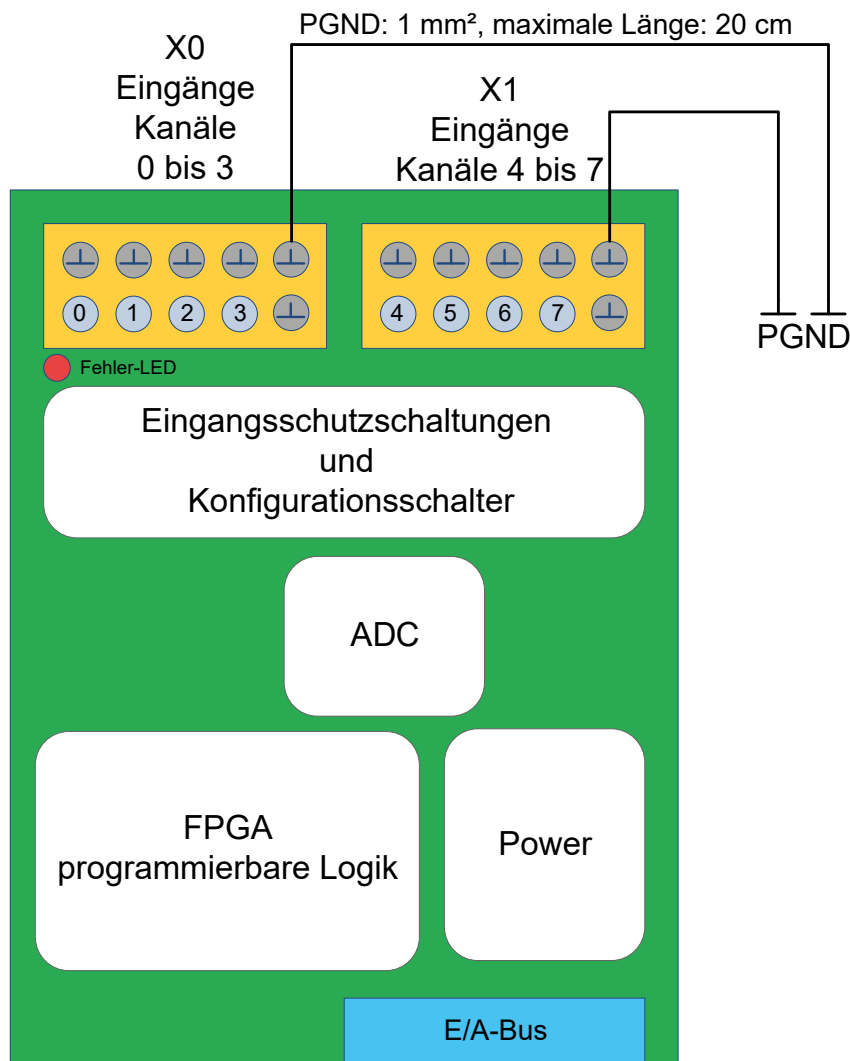


Abbildung 1: Übersicht über das Modul

8.1.2 Anschlussbelegung

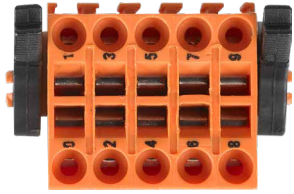
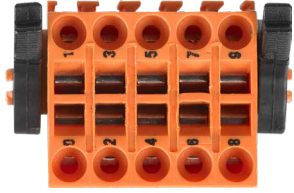
X0	1: GND	3: GND	5: GND	7: GND	9: GND
					
	0: CH0	2: CH1	4: CH2	6: CH3	8: GND
X1	1: GND	3: GND	5: GND	7: GND	9: GND
					
	0: CH4	2: CH5	4: CH6	6: CH7	8: GND

Abbildung 2: Anschlussbelegung

- 2 Anschlüsse pro Kanal (Signal und Masse). Alle Masse-Anschlüsse sind intern verbunden.
- 4 Kanäle pro Anschluss.
- Zusätzlich 2 Masseverbindungen pro Anschluss (Pins 8 und 9). Es wird empfohlen, je Klemmenblock einen dieser Masse-Anschlüsse an Protective Ground zu verbinden.
- Drähte bis zu 1 mm².

8.1.3 Spezifikationen

8.1.3.1 Allgemeine Daten

Technische Daten				
KOMPATIBILITÄT	PCD1, PCD2, PCD3			
NETZ				
Versorgungsspannung des Moduls	+5V und V+ IOBUS			
Stromverbrauch	25 mA bei +5 V und 25 mA bei V+			
Galvanische Trennung	Nein			
EINGÄNGE				
Anzahl der Eingänge	8			
Eingangsbereiche für jeden Modus	Spannung	-10 V	... +10 V	
	Strom	-20 mA	... +20 mA	
	Widerstand	0 Ω	... 2'500 Ω	
		0 Ω	... 300 kΩ	
	Diode	0 V	... 5 V	
	Pt1000	-50 °C	... +400 °C	
	Ni1000	-50 °C	... +200 °C	
	Ni1000L&S	-30 °C	... +130 °C	
	NTC10k	im Bereich von 0	... 300 kΩ	
NTC20k	im Bereich von 0	... 300 kΩ		
Absolute maximale Eingangsspannung	±20 V (unabhängig von der Eingangskonfiguration)			
Temperaturfehler (0°C ... +55°C)	± 0.2%			
Eingangskonfigurierung	Jeder Eingang kann individuell in 5 Modi konfiguriert werden (s. Bereiche oben)			
Konfigurierungsmethode	Software (PG5, Device Configurator)			
Anwenderseitiger Steckverbinder	Pro Kanal: 1 Pin für Eingang und 1 Pin für Masse Zusätzlich zwei Anschlüsse für Protective Ground und zwei Anschlüsse für Masse verfügbar.			
Eingangsdrähte	Bis zu 1 mm ²			
TIMING				
Auffrischung von jedem Kanal	680 μs (alle Kanäle werden während dieser Zeit aktualisiert)			
Zeitkonstante des Hardware-Eingangsfilters	Spannung		τ = 2,5 ms	
	Strom		τ = 2,5 ms	
	Widerstand	(< 2'500 Ω) *		τ < 4,4 ms
		(typ. für R < 300 kΩ) **		τ ≈ 8 ms
Diode	(typ. für U < 5 V)		τ ≈ 4,4 ms	
Verfügbarer Digitaleingangsfiler	Kein Filter	Ein Wert pro Zyklus	τ = 680 us	
	Filter 1:	Mittel von 4 Zyklen	τ = 2,72 ms	
	Filter 2:	Mittel von 8 Zyklen	τ = 5,44 ms	
	Filter 3*** :	Mittel von 16 Zyklen	τ = 10,88 ms	
Mindestanzahl zu Zugriffen durch E/A-Bus zum Lesen eines Kanals	28 (~28 us)			
* Temperatursensoren Pt1000, Ni1000 und Ni1000L&S.				
** Temperatursensoren NTC10k und NTC20k.				
*** Empfohlene Filtereinstellung, Standard-Einstellung in Device Configurator.				

Tabelle 1: Technische Daten des Moduls

8.1.3.2 Technische Daten der Eingänge

Jeder Eingang kann so konfiguriert werden, dass er in den folgenden Modi verwendet wird:

Modus	Auflösung [Bit]	Auflösung [Messung]	Genauigkeit (@ $T_{\text{Umgebung}} = 25\text{ °C}$)	Anzeige
Spannung -10 V ... +10 V	12 + Vorzeichen	2,44 mV (linear) $R_{\text{IN}} = 330\text{ k}\Omega$	0,2 % des gemessenen Wertes $\pm 10\text{ mV}$	-10'000 ... +10'000
Strom -20 mA ... +20 mA	12 + Vorzeichen	5,39 μA (linear) $R_{\text{SHUNT}} = 225\ \Omega$	0,2 % des gemessenen Wertes $\pm 20\text{ mV}$	-20'000 ... +20'000
Widerstand 0...2'500 Ω	12 Bit	0,50...0,80 Ω Messstrom: 1,0...1,3 mA	0,2 % des gemessenen Wertes $\pm 3\ \Omega$	0 ... 25'000
Widerstand 0...300 k Ω	13 Bit	0...10 k Ω : 1...10 Ω 10 k...40 k Ω : 10...40 Ω 40 k...70 k Ω : 40...100 Ω 70 k...100 k Ω : 100...200 Ω 100 k...300 k Ω : 0,2...1,5 k Ω Messstrom: 30 μA ...1,3 mA	0,2 % des gemessenen Wertes $\pm 40\ \Omega$ 0,2 % des gemessenen Wertes $\pm 160\ \Omega$ 0,5 % des gemessenen Wertes $\pm 400\ \Omega$ 1,0 % des gemessenen Wertes $\pm 800\ \Omega$ 2,5 % des gemessenen Wertes $\pm 5,0\ \Omega$	0 ... 300'000
Pt 1000	12 Bit	-50...+400 °C: 0,15...0,25 °C Messstrom: 1,0...1,3 mA	0,2 % des gemessenen Wertes $\pm 0,5\ \Omega$	-500 ... 4000
Ni 1000	12 Bit	-50...+200 °C: 0,09...0,11 °C Messstrom: 1,0...1,3 mA	0,2 % des gemessenen Wertes $\pm 0,5\ \text{°C}$	-500 ... 2000
Ni 1000 L&S	12 Bit	-30...+130 °C: 0,12...0,15 °C Messstrom: 1,0...1,3 mA	0,2 % des gemessenen Wertes $\pm 0,5\ \text{°C}$	-300 ... 1300
Diode 0...5'000 mV	12 Bit	1,22 mV (linear) Messstrom: 0,7...1,3 mA	0,2 % des gemessenen Wertes $\pm 10\text{ mV}$	0 ... 5'000

Tabelle 2: Spezifikationen der Eingänge für jeden Modus

Der Messstrom wurde so gewählt, dass der beste Kompromiss zwischen Auflösung und Eigenerwärmung des Sensors erreicht wird. In den allermeisten Fällen ist der Effekt der Eigenerwärmung vernachlässigbar klein, selbst bei ungünstiger thermischer Kopplung von nur 4 mW/K mit Pt/Ni1000 bleibt der maximale Messfehler durch Eigenerwärmung unter 0.3°C.

Das Modul bietet die Möglichkeit, NTC-Temperatursensoren zu verwenden. Der entsprechende Eingang muss im Modus „Widerstand 0...300 k Ω “ konfiguriert werden.

Modus „Widerstand 0...300 k Ω “	Auflösung [Bit]	Auflösung [Messung]		Genauigkeit (@ T _{Umgebung} = 25 °C)	Anzeige
NTC10k ¹⁾	13 Bit	-40...+120 °C:	0,05...0,1 °C	-20...+60 °C: \pm 0,6 °C -30...+80 °C: \pm 1,0 °C -40...+120 °C: \pm 2,8 °C	-400...1200 ²⁾
NTC20k ³⁾	13 Bit	-10...+80 °C: -20...+150 °C:	0,02...0,05 °C < 0,15 °C	-15...+75 °C: \pm 0,6 °C -20...+95 °C: \pm 1,0 °C +95...+120 °C: \pm 2,5 °C +120...+150 °C: \pm 5,8 °C	-200...1500 ⁴⁾
<p>¹⁾ Die Temperaturkurven für den NTC10k sind nicht standardisiert und können für jeden Hersteller unterschiedlich sein. Aus diesem Grund können die Kurven vom Benutzerprogramm mithilfe der FBox für die Linearisierung geladen werden. Die Kurve des NTC10k von Prodeal steht als CSV-Datei zur Verfügung und kann von der Supportseite heruntergeladen werden.</p> <p>²⁾ Dies ist der Ausgangswert der FBox für die Linearisierung. Das Modul hat einen Widerstand von 0 ... 300'000 Ω.</p> <p>³⁾ Aus demselben Grund wie bei NTC10k kann die Kurve des NTC20k von Honeywell von der Supportseite heruntergeladen werden.</p> <p>⁴⁾ Dies ist der Ausgangswert der FBox für die Linearisierung. Das Modul liefert einen Widerstand von 0 ... 300'000 Ω.</p>					

Tabelle 3: Spezifikationen der Eingänge für NTC10k und NTC20k

Ein Beispiel für die Verwendung eines NTC Sensors finden Sie in Kapitel 4 „Beispiel für Linearisierung“.

Mit einem in „Diode 0...5000 mV“ konfigurierten Eingang ist es möglich, Temperatursensoren mit integrierten Schaltungen zu verwenden, die als 2-Klemmen-Zener-Diode betrieben werden. Ein typischer Sensor für diese Messung ist beispielsweise der LM235.

Modus „Widerstand 0...300 k Ω “	Auflösung [Bit]	Auflösung [Messung]		Genauigkeit (@ T _{Umgebung} = 25 °C)	Anzeige
LM235	12 Bit	-40...+125 °C:	0,12 °C	0,2 % des gemessenen Wertes \pm 1,0 °C	-400...1250 ¹⁾
<p>¹⁾ Dies ist der Ausgangswert der FBox für die Linearisierung. Das Modul liefert eine Spannung von 0 ... 5'000 mV.</p>					

Tabelle 4: Spezifikationen der Eingänge für LM235

Ein Beispiel für die Verwendung eines LM235 Sensors finden Sie in Kapitel 4 „Beispiel für Linearisierung“.

8.1.4 Eingangsdrähte

Das Modul wird mit der PCD durch den E/A-Bus-Stecker verbunden. Es kann mit allen PCD-Versionen verbunden werden PCD1, PCD2, PCD3. Das Modul wird vollständig über den PCD-Bus gespeist. Eine externe Stromversorgung ist nicht erforderlich.

Die Eingänge werden mit dem Modul durch zwei 10-polige Anschlüsse für Kabel mit bis zu 1 mm² verbunden. Diese Anschlüsse sind sehr zuverlässig und verfügen über 2 Pins pro Kanal, einen für den Eingang und den anderen für den Masseanschluss. Auf jeder Klemme sind 2 zusätzliche Anschlüsse mit der Masse verbunden und können vom Anwender verwendet werden. Um optimale Ableitung von EMV Störungen zu gewährleisten, soll je Klemmenblock ein Masseanschluss an Protective Ground angeschlossen werden. Es wird empfohlen, dafür ein kurzes Kabel von maximal 20 cm Länge und einem Querschnitt von 1mm² zu verwenden.

Jeder Messmodus hat eine gleichwertige Eingangsstufe.

Für Widerstandsmessungen (Temperatursensoren), werden 10 V über einen 7,5-k Ω -Widerstand an den Eingang geleitet.

8

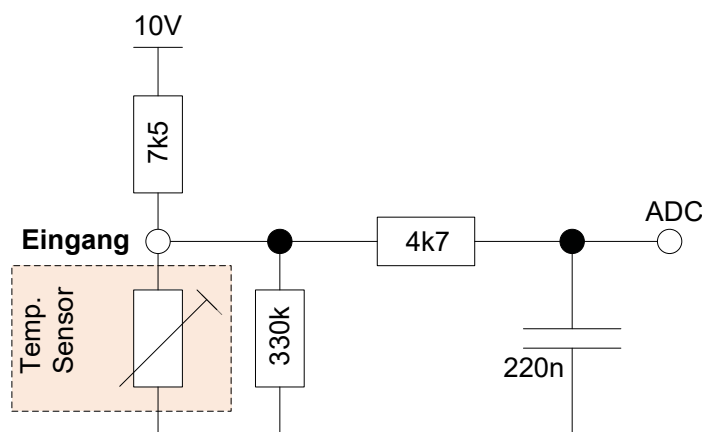


Abbildung 3: Gleichwertiges Schema des Eingangs im Temperatur- und Widerstandsmodus

Für Strommessungen wird ein Nebenanschluss von 225 Ω mit der Masse verbunden.

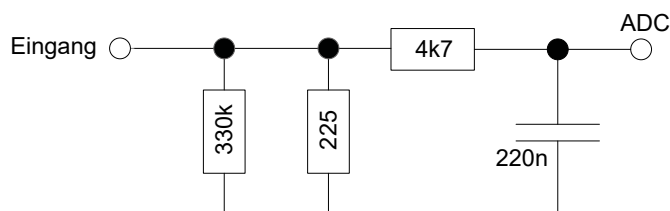


Abbildung 4: Gleichwertiges Schema des Eingangs im Strommodus

Für Spannungsmessungen wird der Eingang direkt an den Analog-Digital-Wandler (ADC) angeschlossen.

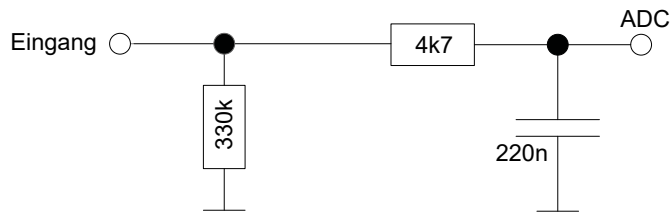


Abbildung 5: Gleichwertiges Schema des Eingangs im Spannungsmodus

Im „Diodenmodus“ misst das Modul Spannungen „aktiv“. Das Schema ist dasselbe wie im Modus für Widerstandsmessungen. Die Ausgangswerte werden in [mV] ausgegeben. Dieser Modus ist für Temperatursensoren wie LM235 nützlich.

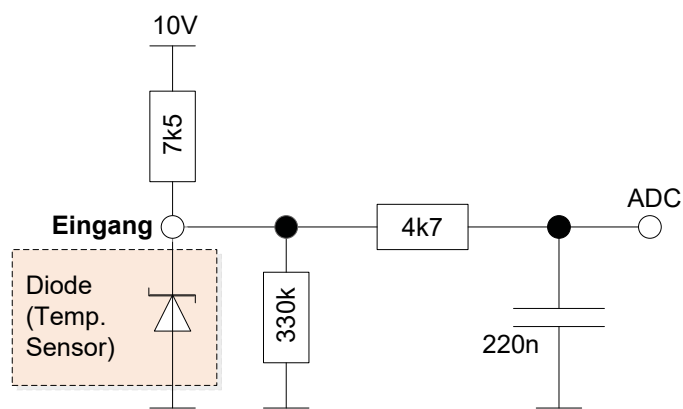
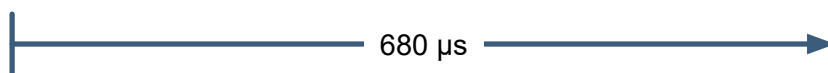


Abbildung 6: Gleichwertiges Schema des Eingangs im Diodenmodus

8.1.5 Eingangswert erfassung

Das Modul kann jeden Kanal eins zu eins mit einer Gesamtzykluszeit von 680 µs erfassen und konvertieren:

CH0 → CH1 → CH2 → CH3 → CH4 → CH5 → CH6 → CH7 → CH0 → ...



8.1.6 Konfigurierbare Digitalfilter

Jeder Kanal kann mit einem Digitalfilter konfiguriert werden. Vier Optionen stehen zur Verfügung:

- Deaktiviert: Jeder Kanalwert wird im Puffer alle 680 μ s aktualisiert (f = 1,47 kHz)
- 3 ms: Mittel von 4 Zyklen, Wert aktualisiert alle 2,72 ms (f = 367 Hz)
- 6 ms: Mittel von 8 Zyklen, Wert aktualisiert alle 5,44 ms (f = 184 Hz)
- 12 ms: Mittel von 16 Zyklen, Wert aktualisiert alle 10,88 ms (f = 92 Hz)

8.1.7 Anzeige Messbereichüberschreitung

Das Modul verfügt über eine Diagnose bei Bereichsüber- und -unterschreitung, diese wird im Register 'Out of Range' angezeigt (1 Bit pro Eingang)

In der Tabelle unten ist ersichtlich, bei welchen Schwellen das Bit gesetzt wird.

N/A: Nicht vorhanden.

Modus	"Out of range" bit gesetzt...	
	Grenzwert min.	Grenzwert max.
Spannung -10 V ... +10 V	N/A	N/A
Strom -20 mA ... +20 mA	-20'002 μ A	+20'002 μ A
Widerstand 0 ... 2'500 Ω	N/A	2518,7 Ω
Widerstand 0 ... 300 k Ω	N/A	302'010 Ω
Pt 1000	-50,0 $^{\circ}$ C	+408,7 $^{\circ}$ C
Ni 1000	-50,0 $^{\circ}$ C	+210,3 $^{\circ}$ C
Ni 1000 L&S	-30,0 $^{\circ}$ C	+130 $^{\circ}$ C
Diode 0 ... 5'000 mV	k. A.	4'999 mV

Tabelle 5: Grenzwerte für Bereichsüber- und -unterschreitung

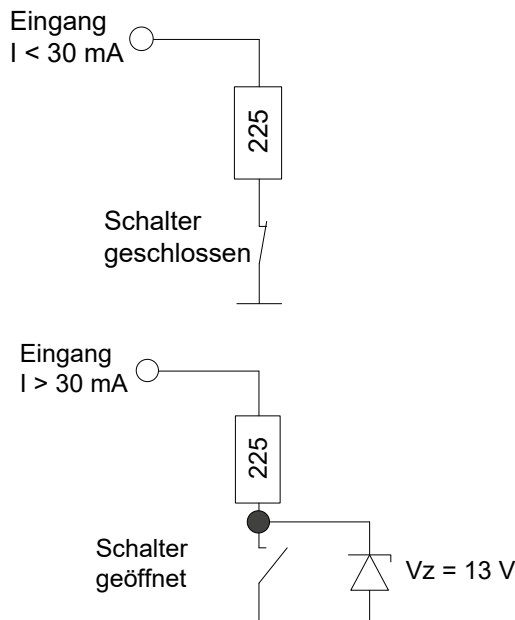
8.1.8 Eingangs- Schutzschaltungen

Die analogen Eingänge können unabhängig vom Messbereich Spannungen zwischen -20V und +20V ertragen. Eine höhere Spannungen an den Eingängen kann zu Defekten auf dem Modul führen. Sobald die Eingangsspannung ±13V übersteigt, fließt ein Strom in den Eingang. Dieser kann näherungsweise mit folgender Formel berechnet werden: $I_{\text{overvoltage}} = (V_{\text{in}} - 13 \text{ V}) / 225 \Omega$.

In dieser Situation können die Messwerte der anderen Eingänge fehlerhaft sein.

Für einige Messbereiche sind zudem aktive Schutzschaltungen vorhanden. Sobald eine Schutzschaltung durch zu hohes Signal ausgelöst wird, wird auch das zugehörige Bit im „Module Error“ Register gesetzt.

8.1.8.1 Strom-Messbereich



¹ HW version 'A' und 'A1': Grenze = ±24 mA

Wenn der Bereich zur Strommessung ausgewählt ist, wird auf dem Modul der Messwiderstand über einen elektronischen Schalter an Masse verbunden, wie im nebenstehenden Bild gezeigt.

Falls der Strom 30 mA¹ übersteigt, öffnet der Schalter automatisch um den Messshunt vor Überlastung zu schützen.

Für Spannungen kleiner als ±13 V wird so der Eingangsstrom auf weniger als 1 mA reduziert. Sollte die Spannung ±13 V übersteigen, so kann der Strom näherungsweise mit folgender Formel berechnet werden:

$$I_{\text{overvoltage}} = (V_{\text{in}} - 13 \text{ V}) / 225 \Omega$$

Es muss in jedem Fall darauf geachtet werden, dass die Eingangsspannung ±20 V nicht übersteigt.

8.1.9 Schutzmodus

Die Eingangsstufenkonfigurierung (Switch) wird automatisch geändert, wenn das Modul in den Schutzmodus wechselt. Die Eingangswerte der anderen Kanäle könnten außerhalb der angegebenen Toleranzen liegen, wenn sich ein Kanal im Schutzmodus befindet.

Module ab Version ‚A2‘ verfügen über einen Mechanismus, welcher nach Aktivierung des Schutz-Modus den Eingang nach 10 Sekunden automatisch wieder einschaltet. Ist die Überlast immer noch vorhanden, so löst der Schutz erneut aus und der Eingang setzt sich für weitere 10 Sekunden in Schutzmodus.

Für diese Funktion wird eine PCD Firmware grösser als Version 1.24.10 benötigt.

Für Module mit Version ‚A‘ oder ‚A1‘ ist ebenfalls ein Schutzmechanismus vorhanden. Einmal ausgelöst, muss jedoch die PCD neu gestartet werden, damit der Eingang wieder in Normalbetrieb zurückgesetzt wird.

8.1.10 LED-Signale

Nahe Kanal 0 befindet sich eine rote LED. Die LED wird aktiviert, wenn beim Modul ein Fehler auftritt. Das ist ein allgemeiner Hinweis. Einzelheiten zum Fehler müssen Sie im jeweiligen Register des Moduls nachlesen.

Die Fehlersignale sind:

- Konfigurierungsfehler: Die gewünschte Eingangskonfigurierung wurde nicht korrekt angewendet.
- ADC-Fehler: A/D-Wandler reagiert nicht.
- Kalibrierungsfehler: Modul ist nicht kalibriert.
- Schutzmodus: Ein Eingangskanal wurde automatisch in den Schutzmodus versetzt, weil das Modul eine Situation erkannt hat, die einen erheblichen Schaden an der Hardware verursachen kann.

8.1.11 Blockschaltbild

Die SPS kommuniziert mit dem Modul über den E/A-Bus.

Die Datenerfassung erfolgt unabhängig vom Rest. Die Eingangswerte werden kontinuierlich im internen Puffer aktualisiert. Pro Kanal wird ein Wert gespeichert. Die Werte werden an die SPS gesendet, wenn das Anwenderprogramm eine definierte Anfrage an das Modul sendet.

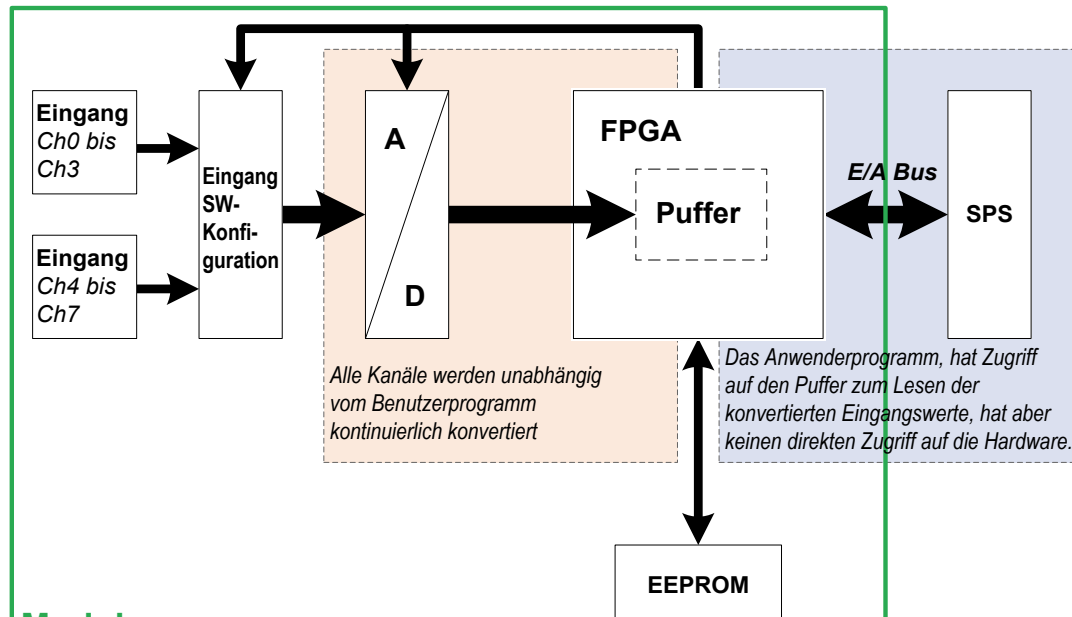


Abbildung 7: Globales Schaltbild des Modulstrukturplans

Die Konfigurierung des Moduls erfolgt in PG5 Device Configurator. Das Anwenderprogramm kann die Eingabewerte oder Eingabekonfigurierungen durch spezifische Register lesen.

8.2 Vorbereitung des SPS-Systems

Das Modul PCDx.W380 wird ab PCD Firmware Version 1.22.28 (oder höher) unterstützt. Die neueste Firmware Version ist auf der Supportseite verfügbar. Anschließend muss PCD Firmware mit dem PG5 Firmware Downloader auf die PCD geladen werden.

8.3 Modul in der PG5 Umgebung

8.3.1 Vorbereitung der PG5

Für die Verwendung des Moduls PCDx.W380 ist mindestens PG5 2.1.300 (oder höher) erforderlich. Die aktuellste PG5 Version ist auf der Supportseite www.sbc-support.com verfügbar.

8.3.2 Modulauswahl

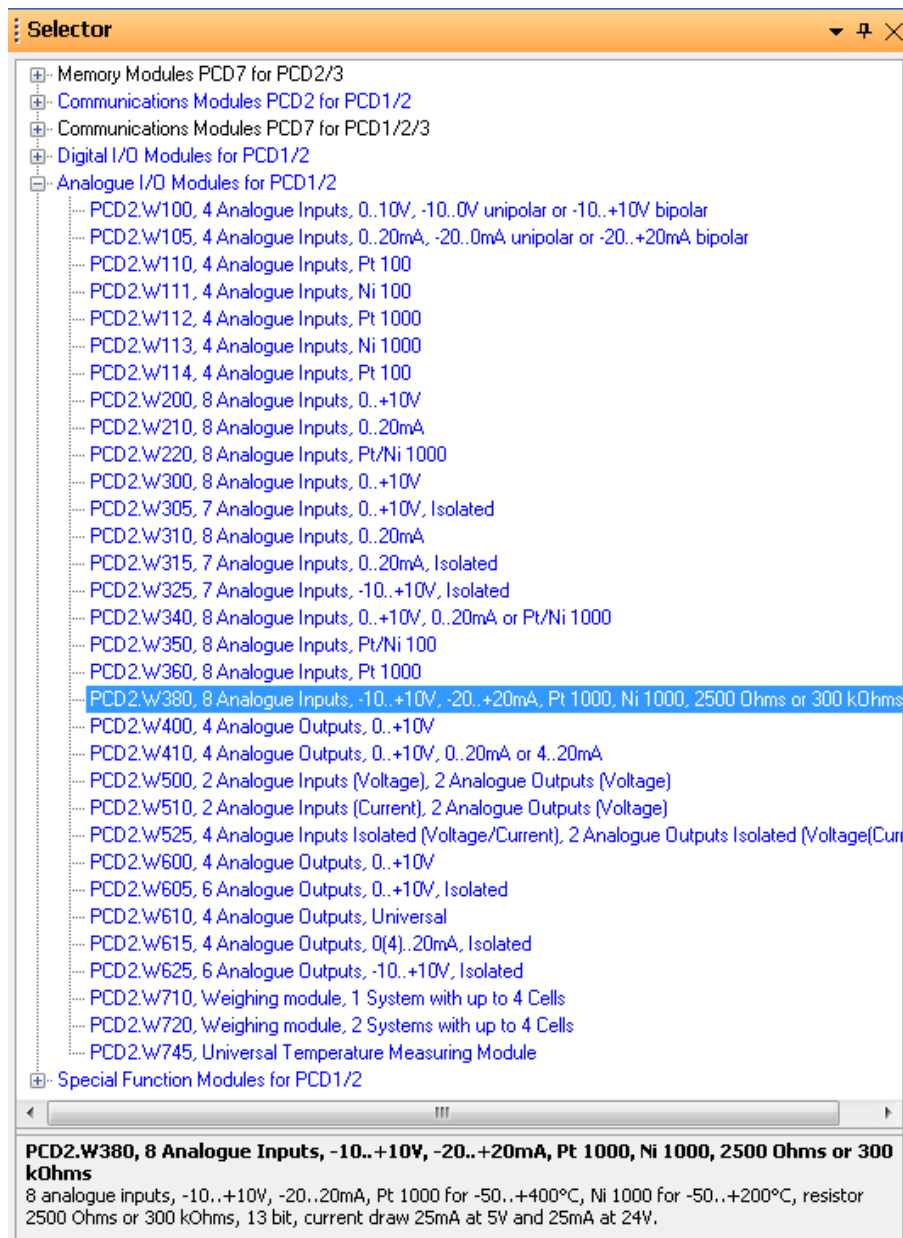


Abbildung 8: Liste der Module in PG5

8.3.3 Eingangskonfigurierung

Slot 0 : PCD2.W380, 8 Analogue Inputs, -10..+10V, -20..+20mA, Pt 1000, Ni 1000, 2500 Ohms or 300 kOhms	
General	
Base Address	0
Power Consumption	
Power Consumption 5V [mA]	25
Power Consumption V+ [mA]	25
Media Mapping	
Media Mapping Enabled	Yes
Media Type	Register
Number Of Media	8
Media Mapping Status/Diagnostic	
Media Type For Status/Diagnostic	Flag
Number Of Media For Status/Diagnostic	24
Analogue Input 0	
Digital Filter Input 0	Disabled
Input 0 Range	-10..10V in mV resolution
Minimum Value Input 0	-10000
Maximum Value Input 0	10000
Analogue Input 1	
Digital Filter Input 1	Disabled
Input 1 Range	-20..20mA in uA resolution
Minimum Value Input 1	-20000
Maximum Value Input 1	20000
Analogue Input 2	
Digital Filter Input 2	Disabled
Input 2 Range	User defined range for current input -20..20mA
Minimum Value Input 2	-1000
Maximum Value Input 2	1000
Analogue Input 3	
Digital Filter Input 3	3 ms
Input 3 Range	0..2500ohms
Minimum Value Input 3	0
Maximum Value Input 3	25000
Analogue Input 4	
Digital Filter Input 4	6 ms
Input 4 Range	Pt 1000 (-50..400°C)
Minimum Value Input 4	-500
Maximum Value Input 4	4000
Analogue Input 5	
Digital Filter Input 5	12 ms
Input 5 Range	0..300kOhms
Minimum Value Input 5	0
Maximum Value Input 5	300000
Analogue Input 6	
Digital Filter Input 6	Disabled

Abbildung 9: PG5, Eingangskonfigurierung (1)

Für die Verwendung des Moduls gibt es zwei Möglichkeiten:

- Mit Media-Mapping
- Mit direktem Zugriff

Die zwei Möglichkeiten werden im nächsten Kapitel beschrieben.

Analogue Input 0	
Digital Filter Input 0	12 ms
Input 0 Range	Disabled
Minimum Value Input 0	3 ms
Maximum Value Input 0	6 ms
Analogue Input 1	
Digital Filter Input 1	12 ms

Abbildung 10: PG5, Eingangskonfigurierung (2)

-10..10V in mV resolution
User defined range for voltage input -10..10V
-20..20mA in uA resolution
User defined range for current input -20..20mA
Pt 1000 (-50..400°C)
Ni 1000 (-60..200°C)
Ni 1000 L&S (-30..+130°C)
0..2500Ohms
0..300kOhms
0..5000mV Diode

Abbildung 11: PG5, Eingangskonfigurierung (3)

8.3.4 Datenerfassung

Das Format der Werte ist direkt mit der entsprechenden Eingangskonfigurierung verknüpft. Beispielsweise ist der Wert eine Temperatur, wenn der Eingang für einen Ni1000-Sensor konfiguriert ist.

8.3.4.1 Mit Media-Mapping

Wenn Media-Mapping aktiviert ist, gibt es bei jedem Modul folgende Register:

Slots / Symbols	Type	Address	Comments	Scope	Tags
PCD1.M2120, CPU with 512 KBytes code/text/DB flash memory and 128 KBytes extension memory (RAM for Text/DB from ad...					
I/O 0, 16 Digital In-/Outputs, 4 digital inputs, 4 digital outputs, 4 configurable in- or outputs, 2 interrupts, 1 PWM, 1 watchdog...					
I/O 1, 2 Analogue Inputs, 2 analogue inputs, -10, +10VDC, 0, 20mA, Pt/Ni 1000 or resistance, connector X1.					
Slot 0, PCD2.W380, 8 analogue inputs, -10, +10V, -20, 20mA, Pt, 1000 for -50, +400°C, Ni, 1000 for -50, +200°C, resistor 250...					
S.IO.Slot0.AnalogueInput	R [8]			Public	S_IO
IO.Slot0.AnalogueInput0	R	S.IO.Slot0.AnalogueInput + 0	Analogue input 0	Public	S_IO
IO.Slot0.AnalogueInput1	R	S.IO.Slot0.AnalogueInput + 1	Analogue input 1	Public	S_IO
IO.Slot0.AnalogueInput2	R	S.IO.Slot0.AnalogueInput + 2	Analogue input 2	Public	S_IO
IO.Slot0.AnalogueInput3	R	S.IO.Slot0.AnalogueInput + 3	Analogue input 3	Public	S_IO
IO.Slot0.AnalogueInput4	R	S.IO.Slot0.AnalogueInput + 4	Analogue input 4	Public	S_IO
IO.Slot0.AnalogueInput5	R	S.IO.Slot0.AnalogueInput + 5	Analogue input 5	Public	S_IO
IO.Slot0.AnalogueInput6	R	S.IO.Slot0.AnalogueInput + 6	Analogue input 6	Public	S_IO
IO.Slot0.AnalogueInput7	R	S.IO.Slot0.AnalogueInput + 7	Analogue input 7	Public	S_IO
S.IO.Slot0.AnalogueInputStatus	R [2]			Public	S_IO
IO.Slot0.ModuleErrors	R	S.IO.Slot0.AnalogueInputSta...	Analogue input modul...	Public	S_IO
IO.Slot0.OutOfRange	R	S.IO.Slot0.AnalogueInputSta...	Analogue inputs out of...	Public	S_IO

Abbildung 12: PG5, Media-Mapping

8.3.4.1.1 Eingangswerte

In einem Fupla- oder IL-Programm werden die Eingangswerte in Registern gespeichert und können mit den Namen gelesen werden:

- IO.Slot0.AnalogueInput0 für Kanal 0
- IO.Slot0.AnalogueInput1 für Kanal 1
- IO.Slot0.AnalogueInput2 für Kanal 2
- IO.Slot0.AnalogueInput3 für Kanal 3
- IO.Slot0.AnalogueInput4 für Kanal 4
- IO.Slot0.AnalogueInput5 für Kanal 5
- IO.Slot0.AnalogueInput6 für Kanal 6
- IO.Slot0.AnalogueInput7 für Kanal 7

8.3.4.1.2 Status und Fehler

Zwei Register werden für den Status des Moduls implementiert:

- IO.Slot0.ModuleErrors
- IO.Slot0.OutOfRange

Diese Informationen können als Register oder Flags gelesen werden. Sie können im Device Configurator konfiguriert werden:

Media Mapping Status/Diagnostic	
Media Type For Status/Diagnostic	Register
Number Of Media For Status/Diagnostic	Flag
Analogue Input 0	
	Register

Abbildung 13: Medientyp für Diagnose

Das Verhalten der Diagnose-Bits ist für beide Typen gleich.

8.3.4.1.2.1 Modulfehler

Mit der Flagtyp-Konfigurierung wird für den Schutzzustand ein Flag pro Kanal erstellt und drei Flags für Kalibrierungs-, ADC- und Konfigurierungsfehler.

Media Mapping						
Slots / Symbols	Ty...	Address	Comments	Scope	Ti	
PCD1.M2120, CPU with 512 KBytes code/text/DB flash memory and 128 KBytes extension memory (RAM for Text/DB from address 4000), 8/6 digital I/O 0, 16 Digital In-/Outputs, 4 digital inputs, 4 digital outputs, 4 configurable in- or outputs, 2 interrupts, 1 PWM, 1 watchdog, connector X0, X1 and I/O 1, 2 Analogue Inputs, 2 analogue inputs, -10..+10VDC, 0..20mA, Pt/Ni 1000 or resistance, connector X1.						
Slot 0, PCD2.W380, 8 analogue inputs, -10..+10V, -20..20mA, Pt 1000 for -50..+400°C, Ni 1000 for -50..+200°C, resistor 2500 Ohms or 300 kOhm						
S.IO.Slot0.AnalogueInput R [8]						
I0.Slot0.AnalogueInput0	R	S.IO.Slot0.AnalogueInput + 0	Analogue input 0	Public	S_	
I0.Slot0.AnalogueInput1	R	S.IO.Slot0.AnalogueInput + 1	Analogue input 1	Public	S_	
I0.Slot0.AnalogueInput2	R	S.IO.Slot0.AnalogueInput + 2	Analogue input 2	Public	S_	
I0.Slot0.AnalogueInput3	R	S.IO.Slot0.AnalogueInput + 3	Analogue input 3	Public	S_	
I0.Slot0.AnalogueInput4	R	S.IO.Slot0.AnalogueInput + 4	Analogue input 4	Public	S_	
I0.Slot0.AnalogueInput5	R	S.IO.Slot0.AnalogueInput + 5	Analogue input 5	Public	S_	
I0.Slot0.AnalogueInput6	R	S.IO.Slot0.AnalogueInput + 6	Analogue input 6	Public	S_	
I0.Slot0.AnalogueInput7	R	S.IO.Slot0.AnalogueInput + 7	Analogue input 7	Public	S_	
S.IO.Slot0.AnalogueInputStatus F [2..]						
I0.Slot0.AnalogueInput0ProtectionState	F	S.IO.Slot0.AnalogueInputStatus + 0	Analogue input 0 is in protection state	Public	S_	
I0.Slot0.AnalogueInput1ProtectionState	F	S.IO.Slot0.AnalogueInputStatus + 1	Analogue input 1 is in protection state	Public	S_	
I0.Slot0.AnalogueInput2ProtectionState	F	S.IO.Slot0.AnalogueInputStatus + 2	Analogue input 2 is in protection state	Public	S_	
I0.Slot0.AnalogueInput3ProtectionState	F	S.IO.Slot0.AnalogueInputStatus + 3	Analogue input 3 is in protection state	Public	S_	
I0.Slot0.AnalogueInput4ProtectionState	F	S.IO.Slot0.AnalogueInputStatus + 4	Analogue input 4 is in protection state	Public	S_	
I0.Slot0.AnalogueInput5ProtectionState	F	S.IO.Slot0.AnalogueInputStatus + 5	Analogue input 5 is in protection state	Public	S_	
I0.Slot0.AnalogueInput6ProtectionState	F	S.IO.Slot0.AnalogueInputStatus + 6	Analogue input 6 is in protection state	Public	S_	
I0.Slot0.AnalogueInput7ProtectionState	F	S.IO.Slot0.AnalogueInputStatus + 7	Analogue input 7 is in protection state	Public	S_	
I0.Slot0.AnalogueInputCalibrationError	F	S.IO.Slot0.AnalogueInputStatus + 8	Analogue input calibration error	Public	S_	
I0.Slot0.AnalogueInputADCErrror	F	S.IO.Slot0.AnalogueInputStatus + 9	Analogue input ADC error	Public	S_	
I0.Slot0.AnalogueInputConfigurationError	F	S.IO.Slot0.AnalogueInputStatus + 10	Analogue input configuration error	Public	S_	

Abbildung 14: Flags für Modulfehler

Im Registertyp wird folgendes Register erstellt:

Bit	Beschreibung
11 .. 15	Reserviert
10	Konfigurierungsfehler
9	ADC-Fehler
8	Kalibrierungsfehler
7	CH7 Schutz
6	CH6 Schutz
5	CH5 Schutz
4	CH4 Schutz
3	CH3 Schutz
2	CH2 Schutz
1	CH1 Schutz
0	CH0 Schutz

Tabelle 6: Beschreibung für das Register ModuleErrors

- Konfigurierungsfehler: Die gewünschte Eingangskonfigurierung wurde nicht korrekt angewendet.
- ADC-Fehler: A/D-Wandler reagiert nicht.
- Kalibrierungsfehler: Modul ist nicht kalibriert.
- Schutzmodus: Ein Eingangskanal wurde automatisch in den Schutzmodus versetzt, weil das Modul eine Situation erkannt hat, die einen erheblichen Schaden an der Hardware verursachen kann.

8.3.4.1.2.2 Außerhalb des Bereichs

Ein Flag pro Kanal wird erstellt, um zu signalisieren, dass die Eingangswerte außerhalb des zulässigen Bereichs liegen:

IO.Slot0.AnalogeInput0OutOfRange	F	S.IO.Slot0.AnalogeInputStatus + 16	Analogue input 0 out of range	Public	S_
IO.Slot0.AnalogeInput1OutOfRange	F	S.IO.Slot0.AnalogeInputStatus + 17	Analogue input 1 out of range	Public	S_
IO.Slot0.AnalogeInput2OutOfRange	F	S.IO.Slot0.AnalogeInputStatus + 18	Analogue input 2 out of range	Public	S_
IO.Slot0.AnalogeInput3OutOfRange	F	S.IO.Slot0.AnalogeInputStatus + 19	Analogue input 3 out of range	Public	S_
IO.Slot0.AnalogeInput4OutOfRange	F	S.IO.Slot0.AnalogeInputStatus + 20	Analogue input 4 out of range	Public	S_
IO.Slot0.AnalogeInput5OutOfRange	F	S.IO.Slot0.AnalogeInputStatus + 21	Analogue input 5 out of range	Public	S_
IO.Slot0.AnalogeInput6OutOfRange	F	S.IO.Slot0.AnalogeInputStatus + 22	Analogue input 6 out of range	Public	S_
IO.Slot0.AnalogeInput7OutOfRange	F	S.IO.Slot0.AnalogeInputStatus + 23	Analogue input 7 out of range	Public	S_

Wenn die Konfigurierung in „Registertyp“ abgeschlossen ist, wird ein 8-Bit-Register erstellt:

Bit	Beschreibung
7	CH7 Außerhalb des Bereichs
6	CH6 Außerhalb des Bereichs
5	CH5 Außerhalb des Bereichs
4	CH4 Außerhalb des Bereichs
3	CH3 Außerhalb des Bereichs
2	CH2 Außerhalb des Bereichs
1	CH1 Außerhalb des Bereichs
0	CH0 Außerhalb des Bereichs

Tabelle 7: Beschreibung des Registers OutOfRange

Das Status-Bit „Out of range“ (Außerhalb des Bereichs) bedeutet, dass der konvertierte Wert außerhalb des angegebenen Bereichs liegt. Der Eingangswert bleibt auf dem zulässigen Mindest- oder Höchstwert.

Im Modus „VOLTAGE“ (Spannung) gibt es keine Über- und Unterschreitungserkennung.

8.3.4.2 Mit direktem Zugriff

Das Modul erlaubt den direkten Zugriff mit RDP-Befehlen.

Symbol Name	Type	Address/Value	Comment	Tags	Scope
AllPublics	ROOT				
ID	GROUP				
IOAccess	GROUP				
Slot0	GROUP				
IOAccess	GROUP				
ANALOGUE_INPUT_0	CONST	8	Address of analogue input 0 in memory input range - used for direct access		Public
ANALOGUE_INPUT_1	CONST	12	Address of analogue input 1 in memory input range - used for direct access		Public
ANALOGUE_INPUT_2	CONST	16	Address of analogue input 2 in memory input range - used for direct access		Public
ANALOGUE_INPUT_3	CONST	20	Address of analogue input 3 in memory input range - used for direct access		Public
ANALOGUE_INPUT_4	CONST	24	Address of analogue input 4 in memory input range - used for direct access		Public
ANALOGUE_INPUT_5	CONST	28	Address of analogue input 5 in memory input range - used for direct access		Public
ANALOGUE_INPUT_6	CONST	32	Address of analogue input 6 in memory input range - used for direct access		Public
ANALOGUE_INPUT_7	CONST	36	Address of analogue input 7 in memory input range - used for direct access		Public
MODULE_ERRORS	CONST	40	Address of module errors in memory input range - used for direct access		Public
OUT_OF_RANGE	CONST	42	Address of out of range status in memory input range - used for direct access		Public

Hier ist ein IL-Programmbeispiel für das Lesen der Eingangswerte, der Modulfehler und des Status „Out of range“:

Deklaration einer Maske:

```
; Mask declaration (top of the file)
Mask1Byte    EQU    R
; Load the vlaue 255 in the mask to keep only
; the least significant byte (in XOB16 or in COB)
                LD      MASK1Byte
                255
```

Kommandos zum Lesen der Daten:

```
; 4 bytes (dword) : RDP command for ANALOGUE_INPUT_x
RDP            IO.S1os0.IOAccess.ANALOGUE_INPUT_0
                R 0
RDP            IO.S1os0.IOAccess.ANALOGUE_INPUT_1
                R 1
RDP            IO.S1os0.IOAccess.ANALOGUE_INPUT_2
                R 2
RDP            IO.S1os0.IOAccess.ANALOGUE_INPUT_3
                R 3
RDP            IO.S1os0.IOAccess.ANALOGUE_INPUT_4
                R 4
RDP            IO.S1os0.IOAccess.ANALOGUE_INPUT_5
                R 5
RDP            IO.S1os0.IOAccess.ANALOGUE_INPUT_6
                R 6
RDP            IO.S1os0.IOAccess.ANALOGUE_INPUT_7
                R 7
; 2 bytes (dword) : RDPW command for MODULE_ERRORS
RDPW          IO.S1os0.IOAccess.MODULE_ERRORS
                R 8
; 1 byte : RDPW command with mask for OUT_OF_RANGE
RDPB          IO.S1os0.IOAccess.OUT_OF_RANGE
                R 9
AND           R 9
                MASK1Byte
                R 9
```

Das Datenformat der gelesenen Analogwerte ist gleich wie bei Verwendung des Media Mapping. Die Verwendung der Maske nach dem Befehl RDPB dient lediglich dem Komfort. Der Befehl RDPB verfügt über eine integrierte 2-er Komplement Umwandlung. Im Falle wenn Kanal 7 ‚Out of Range‘ anzeigt, werden so ebenfalls die Bits 8..31 in R 9 auf ‚1‘ gesetzt. Um dies zu verhindern, können die Bits 8..31 durch Maskierung auf ‚0‘ gehalten werden.

Das MODULE_ERRORS Register muss cyclisch lesen sein auch wenn es nicht im User Program gebraucht ist.

8.4 Beispiel für Linearisierung

Die Wahl der NTC-Sensoren ist im Device Configurator nicht verfügbar, weil diese Sensoren nicht standardisiert sind. Um einen NTC mit dem Modul PCD2/3.W380 zu verwenden, konfigurieren Sie den gewünschten Kanal im Modus „0...300 k Ω “ und verwenden Sie die in der PG5 Umgebung verfügbare FBox für die Linearisierung.

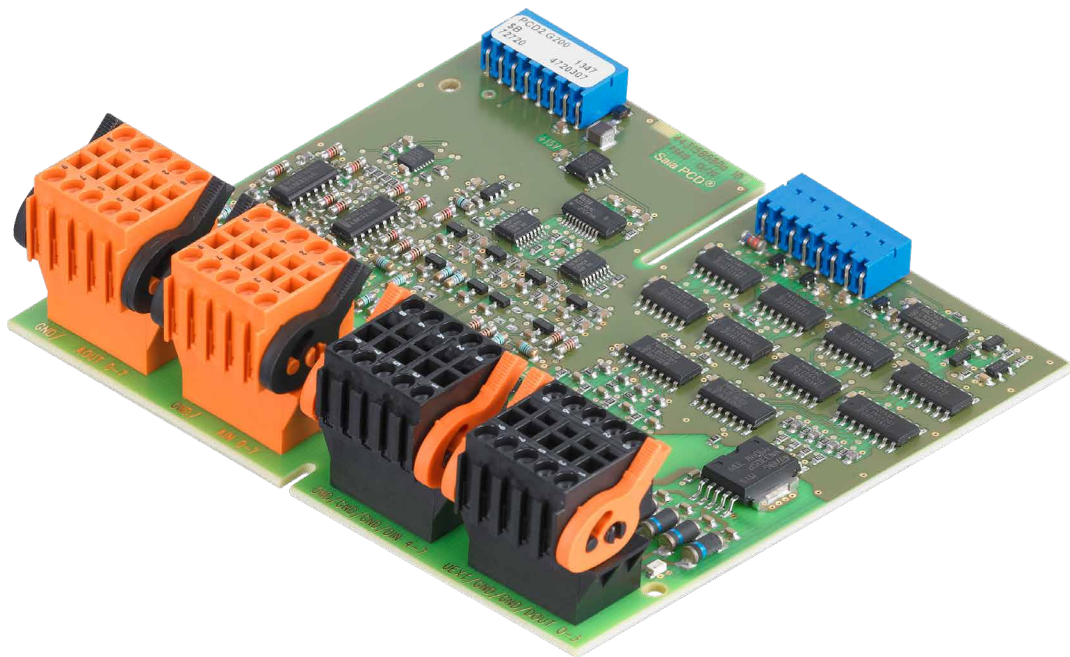
Diese FBox kann verwendet werden, um die eigenen Tabellen zur Umwandlung eines Widerstandswerts in einen Temperaturwert einzugeben.

Ein Projektbeispiel kann von der SBC Support-Website heruntergeladen werden unter:

<http://www.sbc-support.com/>

Das Projektbeispiel kann auch für Temperaturmessungen mit integrierten Schaltkreisen verwendet werden, die als 2-Klemmen-Zener-Diode betrieben werden. Diese FBox kann verwendet werden, um die eigenen Tabellen zur Umwandlung eines Spannungswertes in einen Temperaturwert einzugeben.

Der gewünschte Kanal muss im Modus „Diode 0...5000 mV“ konfiguriert werden.



9

PCD2.G200 Multifunktions-Modul (2 Steckpl. nebeneinander)

9 PCD2.G200

9.1 Übersicht PCD2.G200

Das PCD2.G200 ist ein Doppel I/O-Modul das zwei I/O-Slots belegt und über folgende Funktionen verfügt:

- 4 digitale Ausgänge 24 VDC
- 4 digitale Eingänge 24 VDC
- 8 analoge Eingänge 12 bit
(2 × 0...10 V, 4 × wählbar 0...10 V, Pt/Ni1000 oder 0...20 mA, 2 × Pt/Ni1000)
- 8 analoge Ausgänge 0...10 V (10 Bit)

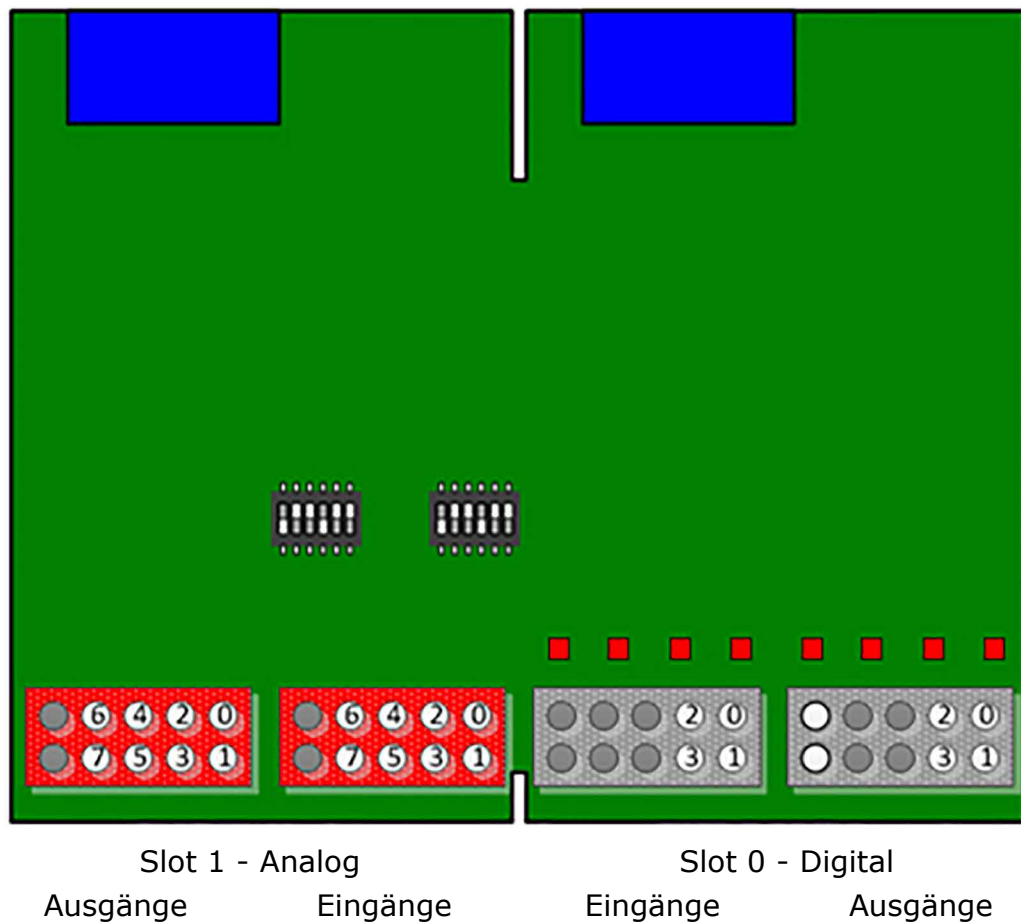


Abbildung 1: Modul Übersicht

9.2 Spezifikationen

Technische Daten	
Kompatibilität	PCD1, PCD2
Lagertemperatur	-25...+70 °C
Betriebsumgebungstemperatur	0...+55 °C
Relative Luftfeuchte	10...95% ohne Betauung
Power	
Spannungsversorgung	+5V und V+ (ab I/O-BUS) und 24V ext. für digitale Ausgänge
Interne Stromaufnahme	12 mA auf +5V und max. 35 mA auf V+
Galvanische Trennung	Nein
Digitale Ausgänge	
Anzahl Ausgänge	4, galvanisch verbunden, Quellbetrieb (Plus wird geschaltet)
Addressierung	O 0...3 (+BA)
Spannungsbereich	10...32 VDC, geglättet, max. Welligkeit 10%
Ausgangsstrom	5...500 mA (Leckstrom max. 0,1 mA) min. Lastwiderstand: 48 Ω
Kurzschluss-Schutz	ja
Spannungsabfall	max. 0.3 V bei 0.5 A
Ausgangsverzögerung	Typ. 50 µs, max. 100 µs bei ohmischer Last
Überspannungsfestigkeit	TVS Diode 39 V
LEDs	ja
Anschlüsse	Steckbarer 10-poliger Federkraftklemmen-Block für bis zu 1 mm ² , schwarz
Digitale Eingänge	
Anzahl Eingänge	4, galvanisch verbunden, Quellbetrieb
Addressierung	I 4...7 (+BA)
Eingangsspannung	Typ. 24 VDC geglättet oder pulsierend Schwelle "High": 15...30 V Schwelle "Low": -30...+5 V
Eingangsstrom	typ. 7 mA bei 24 VDC (IEC 61131-2, Typ 1)
Eingangsverzögerung	typ. 8 ms
Überspannungs-Schutz	nein (U _{max} = ±34 V)
LEDs	ja
Anschlüsse	Steckbarer 10-poliger Federkraftklemmen-Block für bis zu 1 mm ² , schwarz

Tabelle 1: Technische Daten

Technische Daten		
Analoge Eingänge		
Anzahl Eingänge	8	
Konfiguration	AI0 / AI1: AI2 / AI3 / AI4 / AI5: AI6 / AI7:	0...10 V wählbar per DIP Schalter PT/NI1000
Potentialtrennung	nein	
Eingangsbereich	0...10 V Auflösung*) 2.44 mV 0...20 mA, Auflösung*) 4.88 µA *) Auflösung = Wert LSB (least significant bit)	
Auflösung	12 bits (0...4095) resp. direkt in 1/10 °C oder in 0.1 Ω	
Anschlusstechnik der Sensoren	2-Draht (passive Eingänge)	
Messprinzip	Single ended	
Eingangswiderstand	10 V Bereich: 20 mA Bereich: PT/NI1000:	20 kΩ 125 Ω 7.5 kΩ
Eingangfilter	typ. typ.	10 ms (0...10 V) 20 ms (0...20 mA; PT/NI1000)
Eingangsbereich für Temperatursensoren	PT1000: NI1000: NI1000L&S: Widerstand: Widerstand:	-50...+400°C -60...+200°C -60...+200°C 0...2500 Ω 0...300 kΩ
Genauigkeit bei 25°C	± 0.5% (±0.4% ±4 LSB)	
Temperaturfehler (0...+55°C)	± 0.25%	
Überspannungs-Schutz	10 V Bereich: + 35 V (39 V TVS Diode) 20 mA Bereich: kein Schutz! (40 mA max.)	
Anschlüsse	Steckbarer 10-poliger Federkraftklemmen-Block bis zu 1 mm ² , orange	
ANALOG AUSGÄNGE		
Anzahl Ausgänge	8	
Potentialtrennung	nein	
Signal Bereich	0...10 V Auflösung 10 mV, LSB (least significant bit)	
Auflösung (digitale Darstellung)	10 bits (0...1023)	
Genauigkeit bei 25°C	± 0.5% ± 50 mV	
Temperaturfehler (0...+55°C)	± 0.25%	
Lastwiderstand	min. 3 kΩ	
Kurzschluss-Schutz	ja, dauernd	
Anschlüsse	Steckbarer 10-poliger Federkraftklemmen-Block bis zu 1 mm ² , orange	

Tabelle 2: Technische Daten

9.2.1 Auflösung analoge Eingänge

Modus	Auflösung [analog]		Auflösung [digital]	Angezeigter Wert (default)
Spannung 0...+10 V	2.44 mV (linear)		1 mV	0...+10'000
Strom 0...+20 mA	5.14 uA (linear)		1 uA	0...+20'000
Widerstand 0...2'500 Ω	0.50...0.80 Ω		0.1 Ω	0...25'000
Widerstand 0...300 kΩ	0...10 kΩ: 10 k...20 kΩ: 20 k...40 kΩ: 40 k...70 kΩ: 70 k...100 kΩ: 100 k...300 kΩ:	2...14 Ω 14...40 Ω 40...130 Ω 130...350 Ω 350...700 Ω 0.7...4.5 kΩ	1 Ω	0...300'000
Pt 1000	-50...+400°C:	0.15...0.25°C	0.1°C	-500...4000
Ni 1000	-60...+200°C:	0.09...0.11°C	0.1°C	-600...2000
Ni 1000 L&S	-60...+200°C:	0.12...0.15°C	0.1°C	-600...2000

Tabelle 3: Auflösung der analogen Eingänge

9.2.2 Dip Schalter

Die Eingangsschaltung für die analogen Eingänge AI2...AI5 kann mittels Mini-Dip-Schalter gewählt werden:

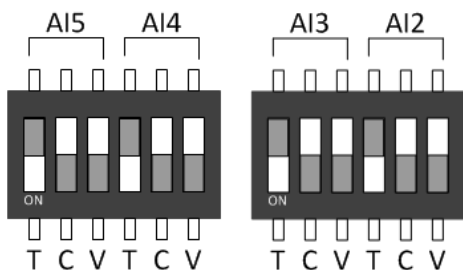


Figure 3: DIP Schalter

Die Modes T (NI/PT1000), C (0...20 mA) oder V (0...10 V) werden selektiert indem der Schalter nach unten geschoben wird. Es darf pro Kanal nur je ein Schalter geschlossen sein mit Ausnahme des Bereiches 0...300 kΩ, bei welchem der T und der V Schalter gleichzeitig angewählt werden muss.

Das obige Bild (alle auf T) stellt die Werkeinstellung dar, mit der das PCD2.G200 ausgeliefert wird.

9.2.3 I/O Klemmen

4 steckbare 10-polige Federkraftklemmen-Block für bis zu 1 mm² Weidmüller Type K. Orange: Art. Nr. 4 405 5048 0, schwarz Art. Nr. 4 405 5054 0

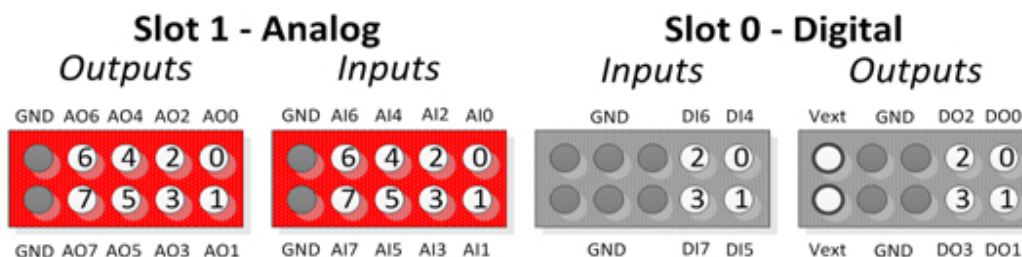


Figure 4: I/O-Klemmen

9.3 SW / FW Einstellungen

9.3.1 CPU FW

Die analogen Ein/Ausgänge werden im PG5 Device Configurator gemapped.

Dazu muss aber die CPU eine aktuelle FW Version haben:

PCD1.M2xx0_1.22.28 resp. PCD2.M5xx0_1.22.28 oder neuer.

Ältere CPU's können upgedated werden durch ein FW Download aus dem PG5:

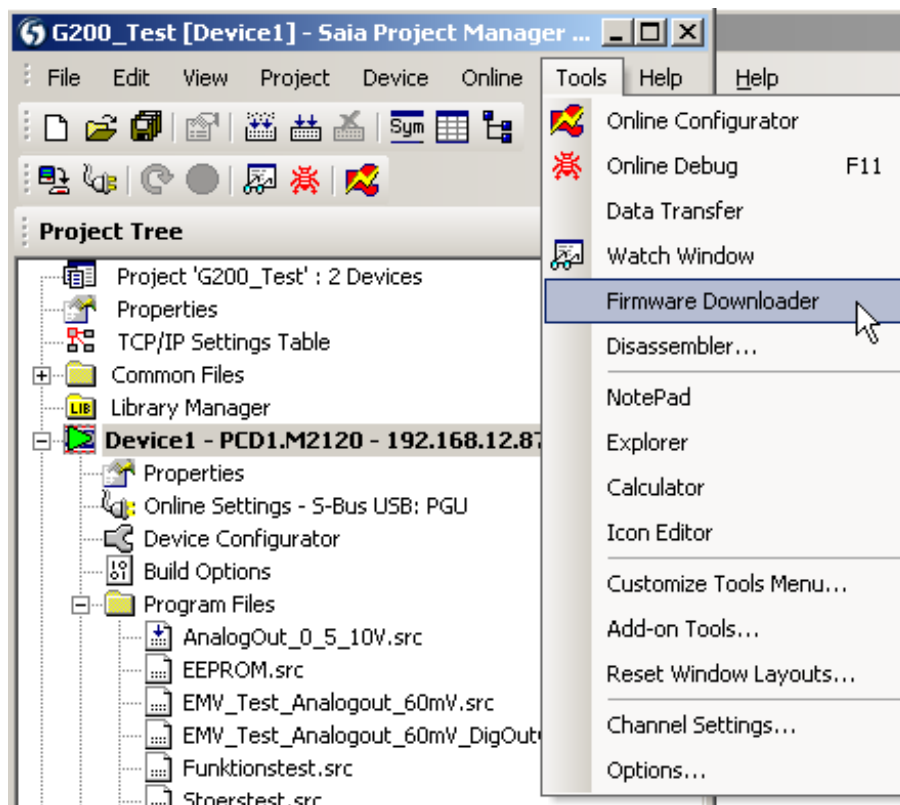


Figure 5: Firmware Downloader Tool

Passende FW ist auf der Support Website www.sbc-support.com zu finden.

9.3.2 Vorbereitung PG5

Das PCD2.G200 Module resp. die analogen E/A's können nur mit einer aktuellen PG5 Version 2.1.200 oder neuer verwendet werden.

Die neueste PG5 Version finden Sie auf der Support Website www.sbc-support.com.

Ab PG5 Version V2.1.300 sind die benötigten Templates bereits installiert, für ältere Versionen müssen folgende Templates:

- [pcd2multifunction.saiaxml](#) PCD2.G200 configuration
- [pcd1mxxx0.saiaxml](#) PCD1 modul selection
- [pcd2mxx0.saiaxml](#) PCD2 modul selection

In das entsprechende Verzeichnis kopiert werden.

z.B.: C:/Program Files (x86)/Saia-Burgess/PG5 V2.1.200/DeviceTemplates

9.3.2.1 Device configurator

9.3.2.1.1 Auswahl des Moduls

Das PCD2.G200 kann aus den « Multi-Function Modules » ausgewählt werden:

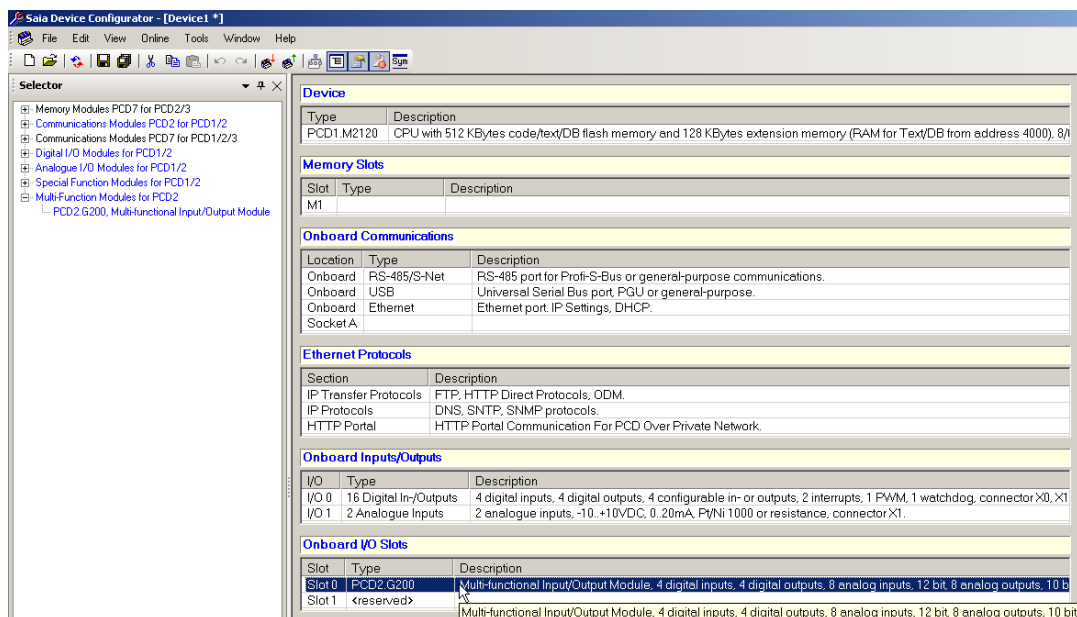


Figure 6: Device Configurator

Für PCD1 ist nur Slot0 möglich, für PCD2 Systeme sind die geraden Slots (0,2,4,6) möglich.

9.3.2.1.2 Konfiguration Analog Eingänge

Das Media Mapping muss eingeschaltet werden:

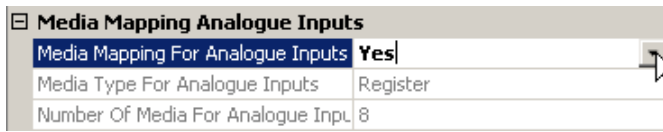


Figure 7: Mapping Analogues Inputs

Für jeden Analogeingang können dann verschiedene Auflösungen ausgewählt werden:

Die Analog Eingänge 0 und 1 können entweder in 0...10000 mV oder User definiert oder in unkonvertierten 12 bit Rohwerten 0...4095 dargestellt werden:

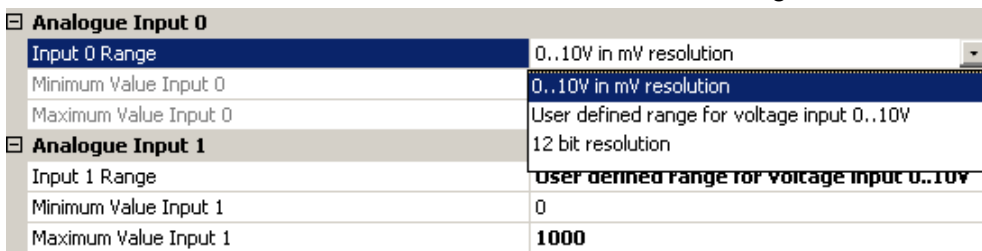


Figure 8: Range selection AI0 / AI1

Der Default Bereich für User defined ist 0...1000

9

Die analogen Eingänge 2 bis 5 (mit den DIP Schaltern) bieten folgende Möglichkeiten:

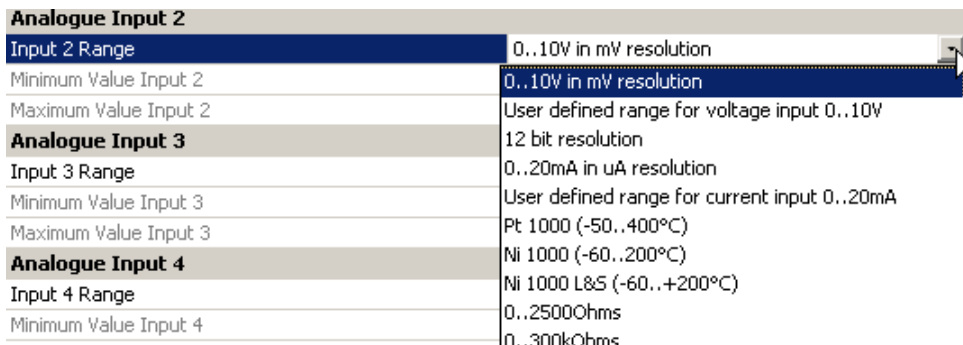


Figure 9: Range selection AI2...AI5

Die Auswahl muss aber mit der Einstellung des DIP Schalter auf dem PCD2.G200 übereinstimmen. Es gibt keine automatische Erkennung beim Upload der Konfiguration, da die CPU die Einstellung der DIP-Schalter nicht erkennen kann.

Die Analog Eingänge 6 und 7 bieten folgende Möglichkeiten:

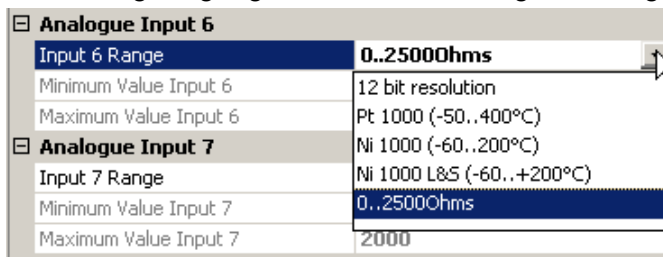


Figure 10: Range selection AI6 / AI7

9.3.2.1.3 Konfiguration Analog Ausgänge

Jeder Analogausgang in 0...10000 mV oder 10 bit Rohwerte 0...1023 oder als User defined konfiguriert werden:

Analogue Output 0	
Output 0 Range	0..10V in mV or % resolution
Minimum Value Output 0	0..10V in mV or % resolution
Maximum Value Output 0	10 Bit resolution
Reset Value Output 0	User defined range

Figure 11: Range selection Analogues Outputs

Zusätzlich kann ein Resetwert definiert werden:

Analogue Output 1	
Output 1 Range	0..10V in mV or % resolution
Minimum Value Output 1	0
Maximum Value Output 1	10000
Reset Value Output 1	0

Figure 12: Reset value Analogues Outputs

9.3.2.1.4 Konfiguration Digital Eingänge / Ausgänge

Die digitalen Ausgänge können direkt adressiert werden auf O0...O3 (+Basis Adresse vom Slot).

Die digitalen Eingänge können direkt auf I4...I7 (+Basis Adresse vom Slot) adressiert werden.

Sie können auch auf Flags gemapped werden, wie bei Standard Modulen auch.

9.3.2.2 Media mapping

Durch das Media Mapping werden folgende Symbole vergeben:

Slot 0, PCD2.G200, Multi-functional Input/Output Module, 4 digital inputs, 4 digital outputs, 8 analog inputs, 12 bit, 8					
— S.IO.Slot0.DigitalInput	F [8]				Public
— IO.Slot0.RdDigitalOutput0	F	S.IO.Slot0.DigitalInput + 0	Read digital output 0		Public
— IO.Slot0.RdDigitalOutput1	F	S.IO.Slot0.DigitalInput + 1	Read digital output 1		Public
— IO.Slot0.RdDigitalOutput2	F	S.IO.Slot0.DigitalInput + 2	Read digital output 2		Public
— IO.Slot0.RdDigitalOutput3	F	S.IO.Slot0.DigitalInput + 3	Read digital output 3		Public
— IO.Slot0.DigitalInput4	F	S.IO.Slot0.DigitalInput + 4	Digital input 4		Public
— IO.Slot0.DigitalInput5	F	S.IO.Slot0.DigitalInput + 5	Digital input 5		Public
— IO.Slot0.DigitalInput6	F	S.IO.Slot0.DigitalInput + 6	Digital input 6		Public
— IO.Slot0.DigitalInput7	F	S.IO.Slot0.DigitalInput + 7	Digital input 7		Public
— S.IO.Slot0.DigitalOutput	F [4]				Public
— IO.Slot0.WrDigitalOutput0	F	S.IO.Slot0.DigitalOutput + 0	Write digital output 0		Public
— IO.Slot0.WrDigitalOutput1	F	S.IO.Slot0.DigitalOutput + 1	Write digital output 1		Public
— IO.Slot0.WrDigitalOutput2	F	S.IO.Slot0.DigitalOutput + 2	Write digital output 2		Public
— IO.Slot0.WrDigitalOutput3	F	S.IO.Slot0.DigitalOutput + 3	Write digital output 3		Public
— S.IO.Slot0.AnalogueInput	R [8]				Public
— IO.Slot0.AnalogueInput0	R	S.IO.Slot0.AnalogueInput + 0	Analogue input 0		Public
— IO.Slot0.AnalogueInput1	R	S.IO.Slot0.AnalogueInput + 1	Analogue input 1		Public
— IO.Slot0.AnalogueInput2	R	S.IO.Slot0.AnalogueInput + 2	Analogue input 2		Public
— IO.Slot0.AnalogueInput3	R	S.IO.Slot0.AnalogueInput + 3	Analogue input 3		Public
— IO.Slot0.AnalogueInput4	R	S.IO.Slot0.AnalogueInput + 4	Analogue input 4		Public
— IO.Slot0.AnalogueInput5	R	S.IO.Slot0.AnalogueInput + 5	Analogue input 5		Public
— IO.Slot0.AnalogueInput6	R	S.IO.Slot0.AnalogueInput + 6	Analogue input 6		Public
— IO.Slot0.AnalogueInput7	R	S.IO.Slot0.AnalogueInput + 7	Analogue input 7		Public
— S.IO.Slot0.AnalogueOutput	R [8]				Public
— IO.Slot0.AnalogueOutput0	R	S.IO.Slot0.AnalogueOutput + ...	Analogue output 0		Public
— IO.Slot0.AnalogueOutput1	R	S.IO.Slot0.AnalogueOutput + ...	Analogue output 1		Public
— IO.Slot0.AnalogueOutput2	R	S.IO.Slot0.AnalogueOutput + ...	Analogue output 2		Public
— IO.Slot0.AnalogueOutput3	R	S.IO.Slot0.AnalogueOutput + ...	Analogue output 3		Public
— IO.Slot0.AnalogueOutput4	R	S.IO.Slot0.AnalogueOutput + ...	Analogue output 4		Public
— IO.Slot0.AnalogueOutput5	R	S.IO.Slot0.AnalogueOutput + ...	Analogue output 5		Public
— IO.Slot0.AnalogueOutput6	R	S.IO.Slot0.AnalogueOutput + ...	Analogue output 6		Public
— IO.Slot0.AnalogueOutput7	R	S.IO.Slot0.AnalogueOutput + ...	Analogue output 7		Public

9

Figure 13: PG5, media mapping

Im Anwenderprogramm werden die gemappten Ein/Ausgänge über die Symbole angesprochen:

Beispiel: Analog Ausgang 2 auf 5V setzen :

```
LD      IO.Slot0.AnalogueOutput2
5000    ; range selected= 10000mV
```

Durch Prozessabbild wird der Ausgang aber erst am Ende des COB geschrieben. Als „mixed“ I/O Modul werden für die digitalen Ausgänge auch die Symbole IO.Slot0.RdDigitalOutput0...3 vergeben, auch wenn diese nicht benötigt werden.

Zum Schreiben der Ausgänge werden nur die IO.Slot0.WrDigitalOutput0...3 benötigt.

Die effektive Adresse ist im Data List View ersichtlich:

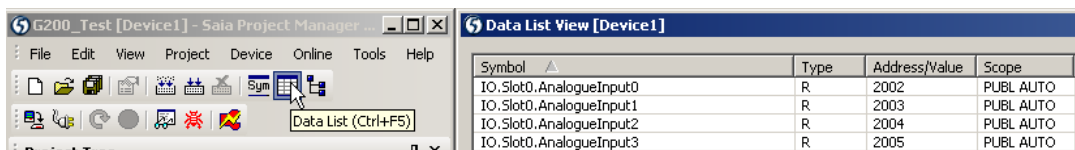


Figure 14: effective addresses

9.4 Beispiel zur Linearisierung

NTC Sensoren sind nicht implementiert im Device Configurator weil viele unterschiedliche Kennlinien existieren.

Um solche NTC Fühler mit dem PCD2.G200 zu verwenden, muss der "0...300k Ω " Mode konfiguriert werden und die Linearisierung mit der PG5 FBox gemacht werden.

In der FBox müssen die Widerstandswerte des Sensors eingetragen werden damit die Konvertierung in Temperatur erfolgt.

Ein Beispielprojekt kann von der Supportseite downgeloadet werden.

<http://www.sbc-support.com/en/services/getting-started/programm-examples/pg5-21/general.html>

A Anhang

A.1 Icons



Dieses Symbol weist auf weitere Informationen hin, die in diesem oder einem anderen Handbuch oder in technischen Unterlagen zu diesem Thema existieren. Zu solchen Dokumenten gibt es keine direkten Verweise.



Dieses Symbol bezeichnet Anweisungen, die streng befolgt werden müssen.



Dieses Symbol warnt den Leser, dass Komponenten durch elektrostatische Entladung bei Berührung beschädigt werden können.
Empfehlung: berühren Sie zumindest den Minuspol des Systems (Gehäuse PGU-Stecker) bevor Sie mit den elektronischen Teilen in Kontakt kommen. Noch besser ist es, ein geerdetes Band am Handgelenk zu tragen, das mit dem Minuspol des Systems verbunden ist.



Erklärungen neben diesem Symbol sind nur für die Saia PCD® Klassikserie gültig.



Erklärungen neben diesem Symbol sind nur für die Saia PCD® xx7-Serie gültig.

A.2 Begriffe

A.3 Abkürzungen

Ni	Element: Nickel (Temperaturmesssonden aus Nickel) Temperaturkoeffizient $\alpha = 6.0 \cdot 10^{-3} [K^{-1}]$
NTC	Heissleiter: Temperaturmesssonden mit negativem Temperaturkoeffizient
Pt	Element: Platin (Temperaturmesssonden aus Platin) Temperaturkoeffizient $\alpha = 3.92 \cdot 10^{-3} [K^{-1}]$
PTC	Kaltleiter: Temperaturmesssonden mit positivem Temperaturkoeffizient

A.4 Hardware Watchdog

Die Saia PCD® CPUs sind standardmässig mit einem Hardware Watchdog ausgerüstet. Auf der E/A Adresse 255 kann ein Relais getriggert werden, welches solange «erregt » bleibt, wie der Zustand des O 255 mindestens alle 200 ms periodisch ändert. Im PG5 sind zu diesem Zweck FBoxen verfügbar.



Da die Adresse 255 sich im normalen E/A Bereich befindet, gibt es Einschränkungen betreffend der zulässigen E/A Module auf gewissen Steckplätzen:

CPU Type	Einschränkungen
Alle PCD (ausgenommen: siehe unten)	<ul style="list-style-type: none"> - keine Analog-, Zähl- und Positioniermodule auf dem Steckplatz mit Basisadresse 240 - der Ausgang 255 kann für digitale E/A Module nicht verwendet werden
PCD2.M170	<ul style="list-style-type: none"> - keine Analog-, Zähl- und Positioniermodule auf dem Steckplatz mit Basisadresse 496 - der Ausgang 511 kann für digitale E/A Module nicht verwendet werden
PCD2.M480	<ul style="list-style-type: none"> - keine Analog-, Zähl- und Positioniermodule auf dem Steckplatz mit Basisadresse 752 und 1008 - die Ausgänge 767 und 1023 können für digitale E/A Module nicht verwendet werden

A.5 Sicherheitshinweise



GEFAHR

Diese Geräte dürfen nur durch eine Elektrofachkraft installiert werden, andernfalls besteht Brandgefahr oder Gefahr eines elektrischen Schlages!



WARNUNG

Das Produkt ist nicht für den Einsatz in sicherheitskritischen Anwendungen vorgesehen. Die Verwendung in sicherheitskritischen Anwendungen ist unsicher.



WARNUNG

Das Gerät ist nicht geeignet für den explosionsgeschützten Bereich und den Einsatzbereichen, die in EN 61010 Teil 1 ausgeschlossen sind.



WARNUNG - Sicherheitshinweise

Nennspannung beachten, bevor das Gerät in Betrieb genommen wird (siehe Typenschild). Überzeugen Sie sich, dass die Anschlussleitungen nicht beschädigt und während der Verdrahtung des Gerätes spannungsfrei sind.



HINWEIS

Um Feuchtigkeit im Gerät durch Kondenswasser zu vermeiden, das Gerät vor dem Anschliessen ca. eine halbe Stunde bei Raumtemperatur akklimatisieren.

A

REINIGUNG

Die PCD3-Module (Blaues Gehäuse) können, im spannungsfreien Zustand, mit einem trockenen oder mit Seifenlösung angefeuchtetem Tuch gesäubert werden. Auf keinen Fall dürfen ätzende oder lösungsmittelhaltige Substanzen zur Reinigung verwendet werden.



WARTUNG

Diese Geräte sind wartungsfrei. Bei Schaden durch Transport oder Lagerung dürfen vom Anwender keine Reparaturen vorgenommen werden.



GEWÄHRLEISTUNG

Durch das Öffnen eines Moduls erlischt der Gewährleistungsanspruch.



WEEE Directive 2012/19/EC Waste Electrical and Electronic Equipment directive

Am Ende der Produktlebensdauer ist die Verpackung und das Produkt in einem entsprechenden Recyclingzentrum zu entsorgen! Das Gerät nicht mit dem üblichen Hausmüll entsorgen! Das Produkt darf nicht verbrannt werden!

A.6 Installationsvorschriften und Relaiskontakte



HINWEIS

Als Kleinspannung (ELV) gelten Spannungen (SELV) bis 50 Volt.



HINWEIS

Als Niederspannung gelten Spannungen zwischen 50...250 Volt.

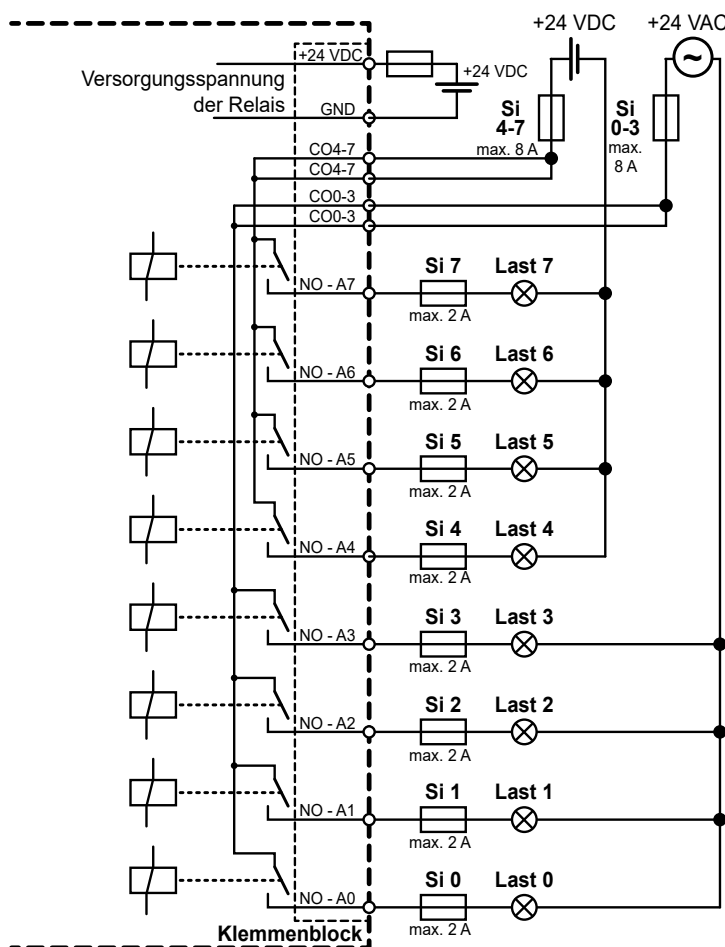
A.6.1 Installationsvorschriften zum Schalten von Kleinspannung

Gültigkeitsbereich: PCD2.A250 und PCD3.A251

Aus Sicherheitsgründen dürfen auf diesem Modul Spannungen von max. 50 V geschaltet werden.

Der Sicherheitsstandard, betreffend die Luft- und Kriechstromdistanzen zwischen benachbarten Kanälen, ist bei diesem Modul für höhere Spannungen (50...250 V) nicht gegeben.

Anschlussbeispiel PCD2.A250 und PCD3.A251



Es ist zu beachten, dass alle Anschlüsse zu den Relaiskontakten des Moduls, welche am gleichen Stromkreis angeschlossen sind, über eine gemeinsame Sicherung abgesichert werden.

Die Lastkreise können hingegen wieder einzeln abgesichert sein.



A.6.2 Installationsvorschriften zum Schalten von Niederspannung

Gültigkeitsbereich: PCD2.A200 und PCD3.A200
 PCD2.A210 und PCD3.A210
 PCD2.A220 und PCD3.A220

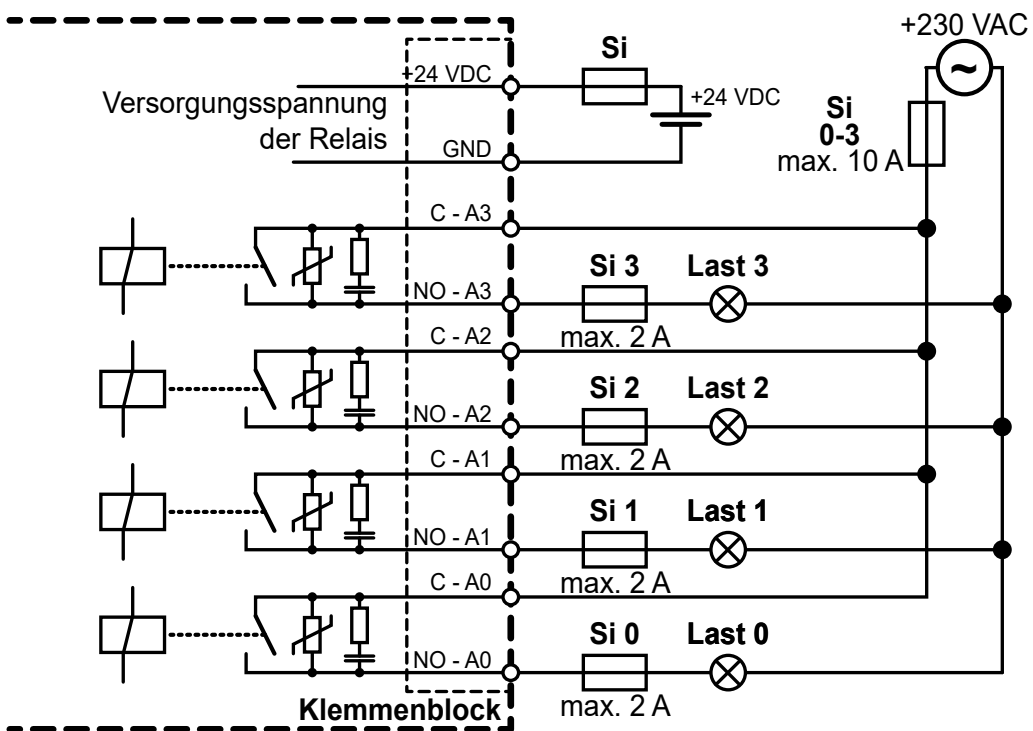
- Aus Sicherheitsgründen darf Kleinspannung und Niederspannung nicht am gleichen Modul angeschlossen werden.
- Es dürfen auch nicht verschiedene Phasen am gleichen Modul angeschlossen werden.

Wird ein Modul an Niederspannung angeschlossen, so sind für alle Elemente, welche mit diesem System elektrisch verbunden sind, Komponenten zu verwenden, die für Niederspannung zugelassen sind.

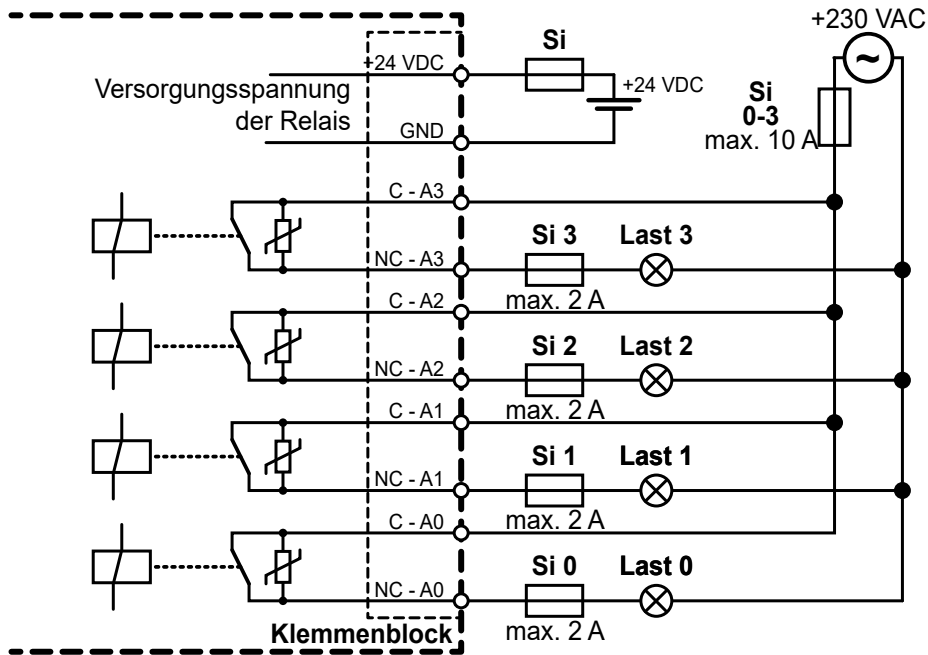
Bei Verwendung von Niederspannung, müssen alle Anschlüsse zu den Relaiskontakten, welche am gleichen Stromkreis angeschlossen sind über eine gemeinsame Sicherung abgesichert werden.

Die Lastkreise können hingegen wieder einzeln abgesichert sein.

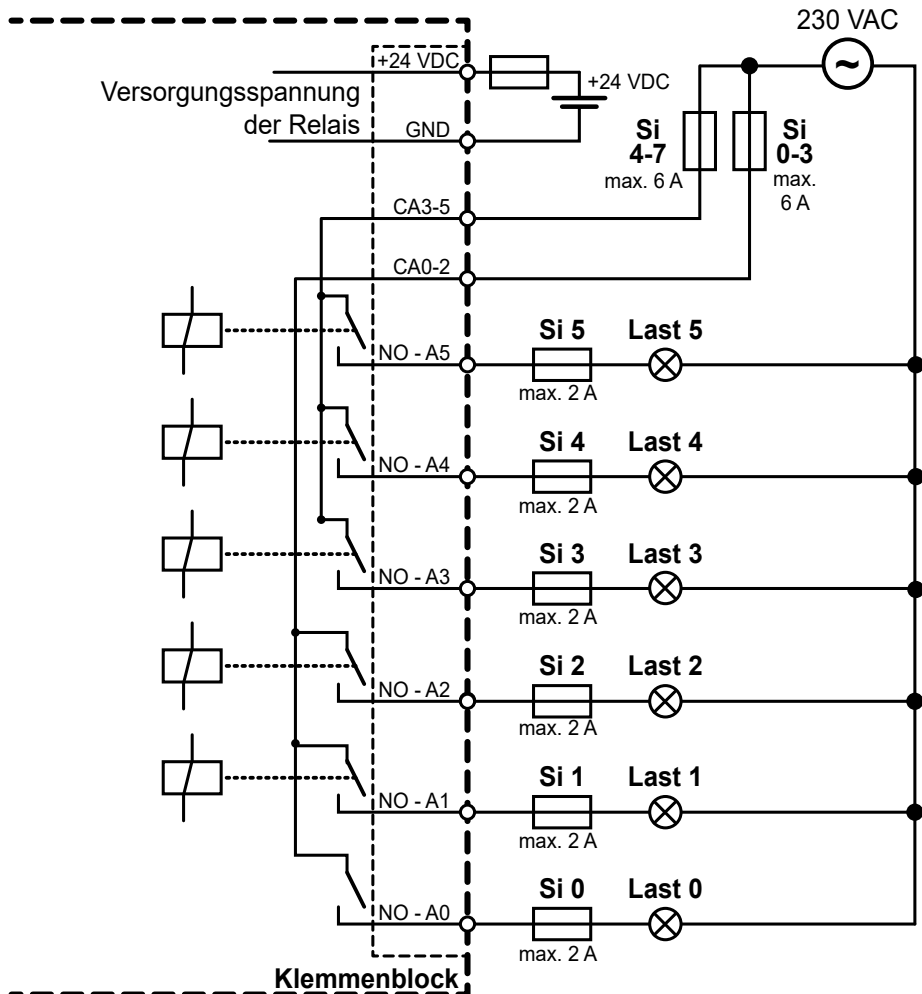
Anschlussbeispiel PCD2.A200 und PCD3.A200



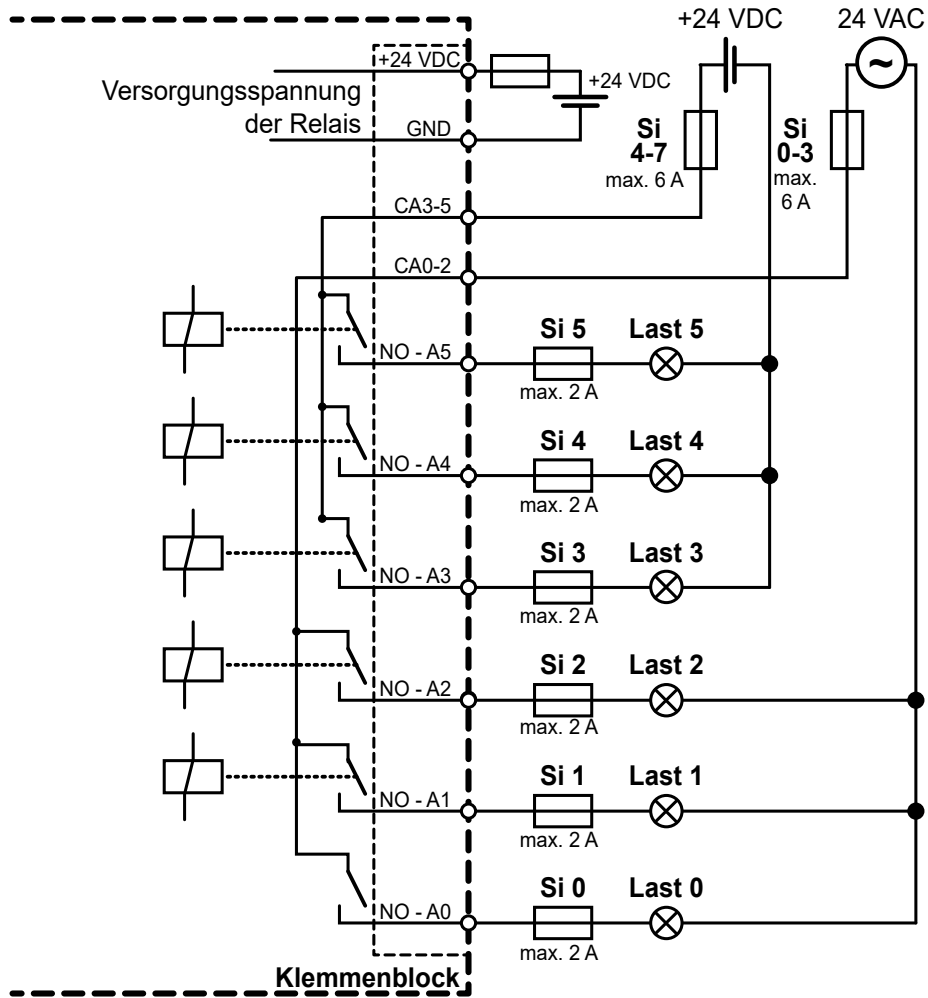
Anschlussbeispiel PCD2.A210 und PCD3.A210



Anschlussbeispiel PCD2.A220 und PCD3.A220



Anschlussbeispiel PCD2.A220 und PCD3.A220 mit Kleinspannung



A.6.3 Schalten von induktiven Lasten

Bedingt durch die physikalischen Eigenschaften der Induktivität, ist ein störfreies Abschalten der Induktivität nicht möglich. Diese Störungen müssen soweit wie möglich minimiert werden. Obschon die Saia PCD® gegen diese Störungen immun ist, gibt es doch andere Geräte, die gestört werden können.

Es sei auch darauf hingewiesen, dass im Rahmen der Normenharmonisierung der EU die EMV-Standards seit 1996 gültig sind (EMV-Richtlinie 89/336/EG). Daher können zwei Grundsätze festgehalten werden:

- DIE ENTSTÖRUNG INDUKTIVER LASTEN IST ABSOLUT ERFORDERLICH!
- STÖRUNGEN SIND MÖGLICHST AN DER STÖRQUELLE ZU BESEITIGEN!

Die Relaiskontakte auf dem vorliegenden Modul sind beschaltet. Es wird aber trotzdem empfohlen, an der Last ein Entstörglied anzubringen.

(Oft als Standard-Bauteile zu normierten Schützen und Ventilen erhältlich).

Beim Schalten von Gleichspannung wird dringend empfohlen, eine Freilaufdiode über der Last anzubringen. Dies auch dann, wenn theoretisch eine ohm'sche Last geschaltet wird. Ein induktiver Anteil wird sich in der Praxis immer finden (Anschlusskabel, Widerstandswicklung, usw.). Dabei ist zu beachten, dass die Ausschaltzeit verlängert wird.

($T_a \text{ ca. } L/RL * \sqrt{(RL * IL/0,7)}$).

Für Gleichspannung werden die Transistor-Ausgangsmodule empfohlen.

A.6.4 Angaben der Relaishersteller zur Dimensionierung der RC-Glieder.

A

Kontaktschutzbeschaltungen:

Der Sinn von Kontaktschutzbeschaltungen ist das Unterdrücken der Schaltlichtbögen („Schaltfunken“) und damit das Erreichen einer höheren Lebensdauer der Kontaktstücke. Jede Schutzbeschaltung kann neben Vorteilen auch Nachteile aufweisen. Zu Lichtbogenlöschung mittels RC-Glied siehe nebenstehende Abbildung.

Bei der Abschaltung von Lastkreisen mit induktiver Komponente (z.B. Relais-Spulen und Magnetwicklungen), entsteht durch die Stromunterbrechung an den Schaltkontakten eine Überspannung (Selbstinduktionsspannung), die ein Vielfaches der Betriebsspannung betragen kann und die Isolation am Lastkreis gefährdet. Der dabei entstehende Öffnungsfunke führt zum raschen Verschleiss der Relaiskontakte. Aus diesem Grund ist bei induktiven Lastkreisen die Kontaktschutzbeschaltung besonders wichtig. Die Werte für die RC-Kombination können ebenfalls aus nebenstehendem Diagramm ermittelt werden, jedoch ist für die Spannung U die bei der Stromunterbrechung entstehende Überspannung (z.B. mit Oszillograph zu messen) einzusetzen. Der Strom ist aus dieser Spannung und dem bekannten Widerstand, an dem diese gemessen wurde, zu errechnen.

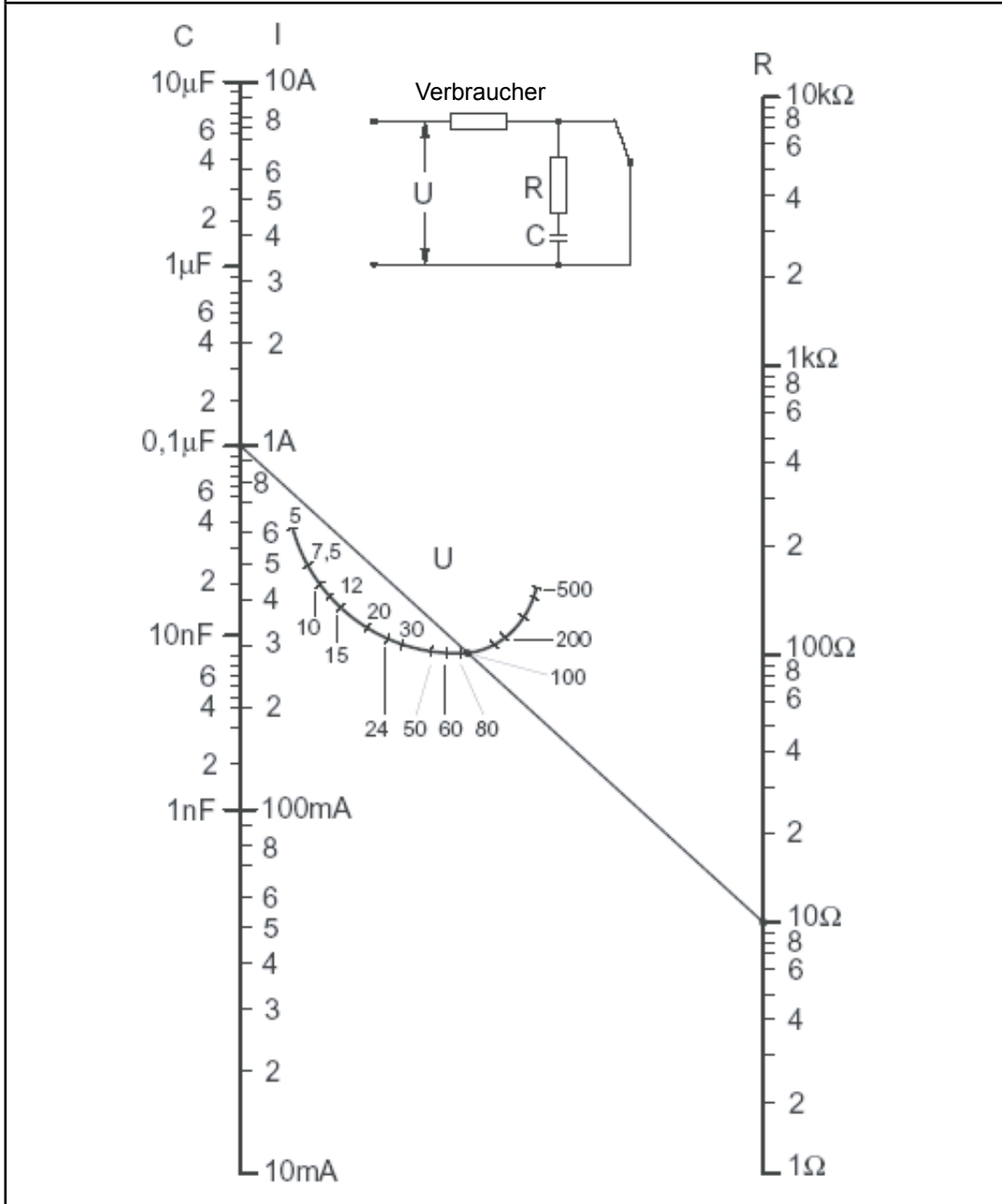
In Entstörgliedern dürfen nur Entstörkondensatoren nach VDE 0565 T1 Klasse X2 verwendet werden. Diese Kondensatoren sind schaltfest und für besonders hohe Schaltüberspannungen ausgelegt. Weiterhin ist der direkte Betrieb an der Netzspannung möglich.

Die verwendeten Widerstände müssen hohen Spannungen (Impulsfestigkeit) standhalten. Gerade bei kleinen Widerstandswerten kann es am fertigungsbedingten Wendenschliff zu Spannungsüberschlägen kommen. Für Entstörglieder finden

deshalb besonders Kohlemasse-Widerstände Verwendung. Aber auch glasierte Drahtwiderstände oder Zementwiderstände mit großer Wendelsteigung sind geeignet.

Dimensionierungshilfe:

Der Wert für C ergibt sich direkt aus dem zu schaltenden Strom. Der Wert für den Widerstand R wird gefunden, indem eine Gerade durch die entsprechenden Punkte der I- und U-Kurve gelegt und im Schnittpunkt mit der R-Kurve der Widerstand abgelesen wird.



Beispiel:

U = 100 V

I = 1 A

C ergibt sich unmittelbar mit 0,1 μF

R = 10 Ω (Schnittpunkt mit R-Skala)



A.7 Kontakt

Saia-Burgess Controls AG

Bahnhofstrasse 18
3280 Murten, Schweiz

Telefon +41 26 580 30 00

Fax +41 26 580 34 99

E-Mail Support: support@saia-pcd.com

Supportseite: www.sbc-support.com

SBC Seite: www.saia-pcd.com

Internationale Vertretungen &

SBC Verkaufsgesellschaften: www.saia-pcd.com/contact

Postadresse für Rücksendungen von Kunden des Verkaufs Schweiz:

Saia-Burgess Controls AG

Service Après-Vente
Bahnhofstrasse 18
3280 Murten, Schweiz