

E

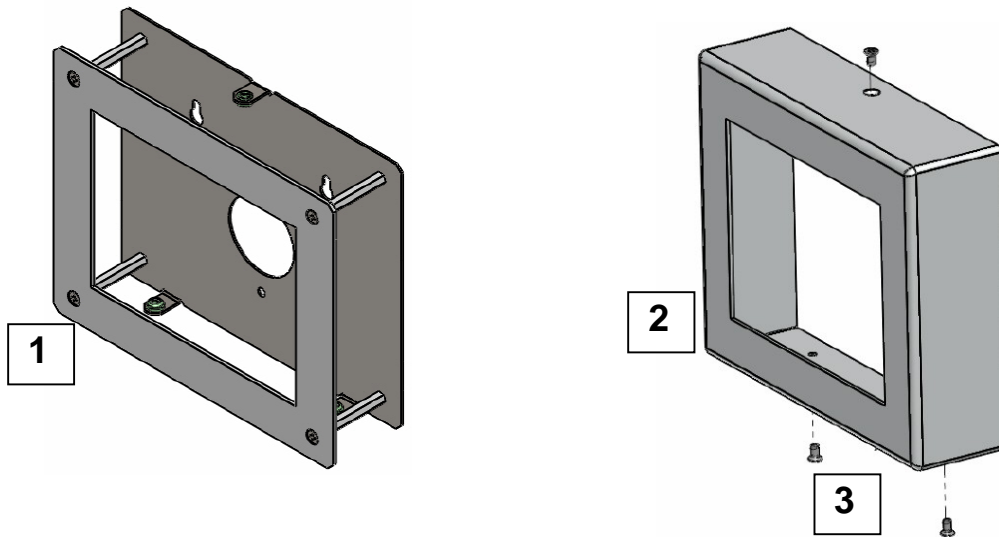
On-wall mounting kit for SBC 5.7" MB Panels.

D

Kit für Aufputzmontage des SBC MB Panels 5.7"

F

Kit pour montage mural saillant des pupitres SBC 5.7" MB.



E

The on-wall mounting kit for building the **PCD7.D457-OWS** on a wall comprises:

Number	Quantity	Name
1	1	Structure with 2 Metallic frames, 4 columns and screws
2	1	metallic housing - Colour RAL 9010 Pure white (Fine granular structure)
3	3	Metric M 5 screws (crosswise)

D

Das **PCD7.D457-OWS** Montageset für den Aufbau in Wänden besteht aus:

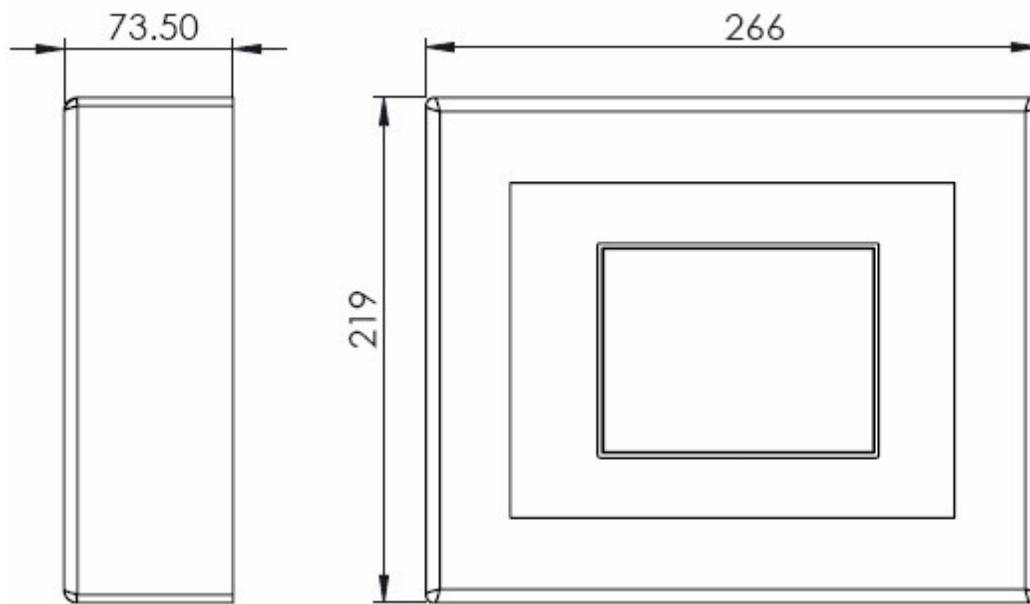
Nummer	Anzahl	Bezeichnung
1	1	Struktur mit 2 Metallrahmen, 4 Senkstützen und Schrauben
2	1	Metalleinbaugehäuse – Farbe RAL 9010 Reinweiss (feinkörniges Oberfläche)
3	3	Metrische M 5- Schrauben (Kreuzförmig)

F

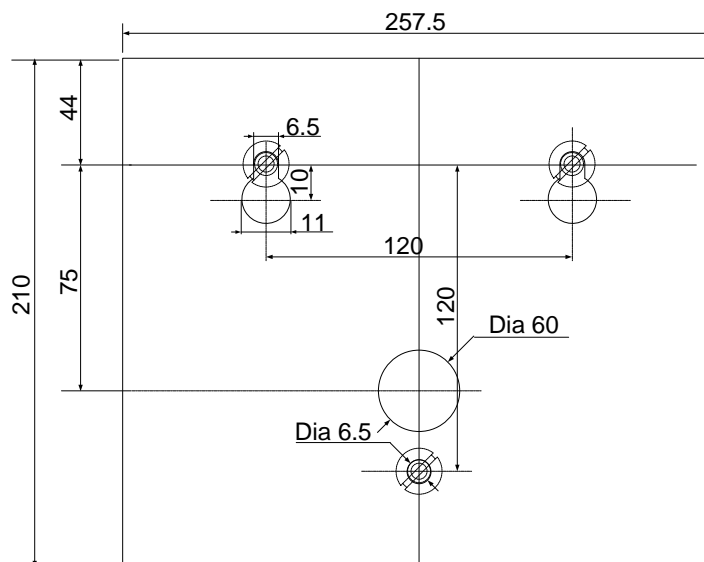
Le Kit pour montage mural saillant **PCD7.D457-OWS** se compose de :

Numéro	Quantité	Désignation
1	1	Structure avec 2 cadres métalliques, 4 colonnes vissées et vis
2	1	Boîtier métallique – Couleur RAL 9010 PUR BLANC (Surface structuré fin)
3	3	Vis métrique M5 (Cruxiforme)

Dimensions, Grösse, dimensions



Fixing, Befestigung, fixation



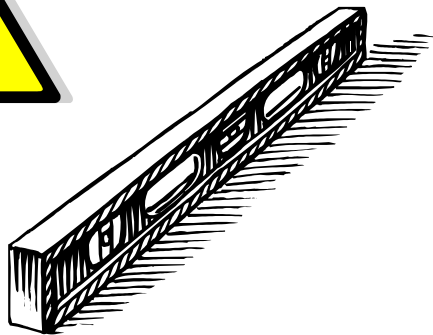
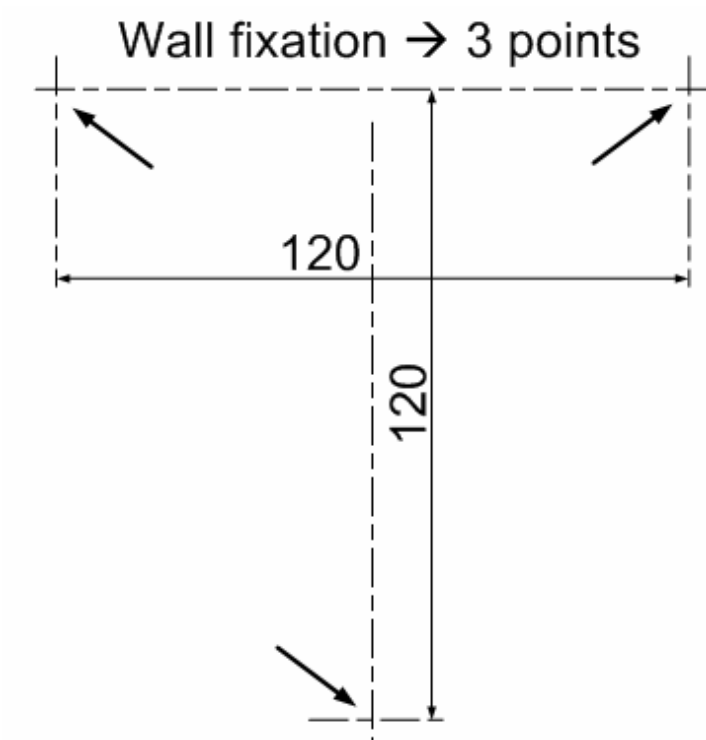
- x3 Fixing screws, Befestigungsschrauben, vis de fixation:

Diameter of the screw, Schraubendurchmesser, diamètre de la vis = **6 mm**

Diameter of the screw shank, Schraubekopfdurchmesser, diamètre de la tête de vis = **10 mm**

- Hole diameter for the cables, Lochdurchmesser (Kabel), diamètre du trou pour les câbles = **60 mm**

Drilling, Bohrung, perçage

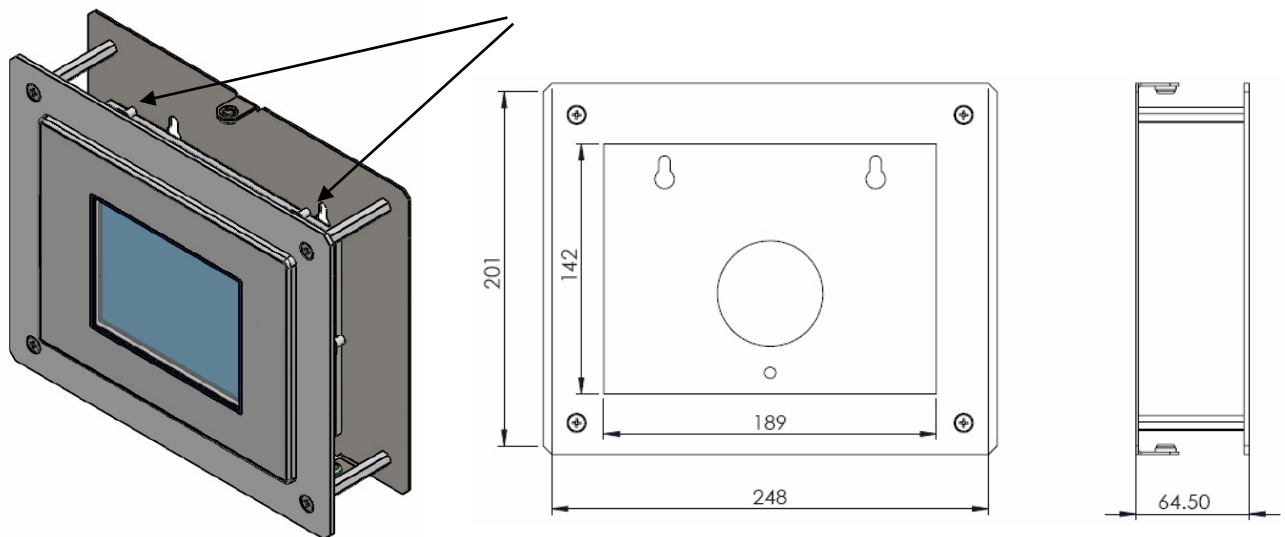


Connecting, assembling and fixing the “MB panel”, Verbindung, Montage und Fixierung des „MB-Panels, Connexion, Montage et fixation du « MB panel »

Connect the Ethernet cable and 24 VDC power supply cable to the MB Panel. Assemble and fix the “MB panel” ② onto the metal frame ① using the 4 fixing elements delivered with the console. If you misplace this, the reference is 32309178-001/002 (set of 4/6 parts).

Verbindung des Ethernet-Kabels und der Versorgungskabels 24 VDC an das Panel. Montage und Fixierung des „MB-Panels“ ② auf dem Metallrahmen ① mit Hilfe der mit dem Panel mitgelieferten 4 Befestigungsteile. Die Referenz (bei Verlust der Teile) lautet 32309178-001/002 (4/6-teiliges Set).

Connecter le câble Ethernet et le câble d'alimentation 24 VDC au pupitre. Montage et fixation du « MB panel » ② sur le cadre métallique ① à l'aide des 4 fixations livrées avec le pupitre. En cas de perte, la référence est 32309178-001/002 (set de 4/6 pièces).



Final assembly, Endmontage, Montage final

