

Compteur d'énergie triphasé, bidirectionnel avec sortie S0 d'impulsions

Compteur d'énergie bidirectionnel avec interface S0.
L'interface S0 est une interface matérielle pour la transmission des valeurs mesurées par impulsions.

Données caractéristiques

- ▶ Compteur d'énergie triphasé, 3 × 230 / 400 VCA 50 Hz
- ▶ Mesure directe jusqu'à 65 A dans les deux sens de courant
- ▶ Affichage de la puissance active, de la tension et du courant par phase
- ▶ Affichage de la puissance active totale
- ▶ Sortie S0 ; indépendamment du sens du courant
- ▶ Affichage 7 chiffres pour alimentation et récupération d'énergie
- ▶ Plombable avec cache comme accessoire
- ▶ Classe de précision B conformément à l'EN 50470-3, Classe de précision 1 conformément à l'IEC 62053-21



Référence

- Version standard : ALE3B5F10KC2A00
 Version MID: ALE3B5F10KC3A00
 Cache à plomber: 4 104 7485 0



Caractéristiques techniques

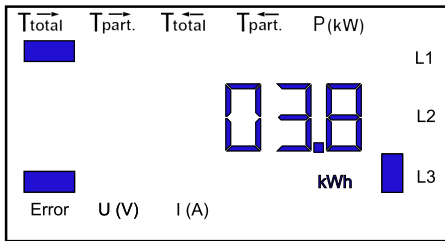
Classe de précision	B conformément à l'EN50470-3, 1 conformément à l'IEC62053-21
Tension de fonctionnement	3 × 230 / 400 VCA, 50 Hz Tolérance -20%/+15%
Courant de référence/ maximal	$I_{ref} = 10 \text{ A}$, $I_{max} = 65 \text{ A}$
Courant de démarrage/ minimal	$I_{st} = 40 \text{ mA}$, $I_{min} = 0,5 \text{ A}$
Puissance absorbée	Active 0,4W par phase
Plage de comptage	00'000.00... 99'999.99 100'000.0... 999'999.9
Affichage	LCD rétro-éclairé, chiffres de 6 mm de haut
Affichage sans tension secteur	LCD protégé par condensateur maximum 2 fois pendant 10 jours
Sortie S0 (interface)	Optocoupleur max. 30 V / 20 mA et min. 5 V, impédance 100 Ω, largeur d'impulsion 30 ms
Distance de transfert	Sortie S0 max. 1000 m (pour 30 V/20 mA)
Impulsion par kWh	LED : 1000 imp./kWh Sortie S0 : 1000 imp./kWh

Montage

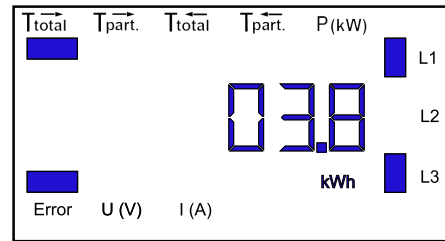
Montage	sur profilé chapeau 35 mm conformément à l'EN60715TH35
Raccords Circuit principal	Section de câble 1,5–16 mm ² , Tournevis Pozidrive Gr. 1, Tournevis pour vis à tête fendue Gr.2, Couple de serrage 1,5–2 Nm
Raccords Circuit de commande	Section de câble max. 2,5 mm ² , Tournevis Pozidrive Gr.0 ou tournevis pour vis à tête fendue Gr.2, Couple de serrage 0,8 Nm
Propriétés d'isolation	- 4 kV / 50 Hz conformément à VDE0435 pour compteur d'énergie - 6 kV 1,2 / 50 μs conformément à l' IEC255-4 - Classe de protection des appareils II
Température ambiante	-25 °...+55°C
Température de stockage	-30 °...+85°C
Environnement	Mechanical M2 Electromagnetic E2
Humidité de l'air relative	95 % à 25°C...+40 °C, sans condensation
CEM/Immunité	- Tension Surge conformément à l'IEC61000-4-5 sur le circuit principal 4 kV sur l'interface S0 1 kV - Tension Burst conformément à l'IEC61000-4-4, sur le circuit principal 4 kV sur l'interface S0 1 kV - Décharges électrostatiques conformément à l'IEC61000-4-2, Contact 8 kV, air 15 kV

Affichage des erreurs

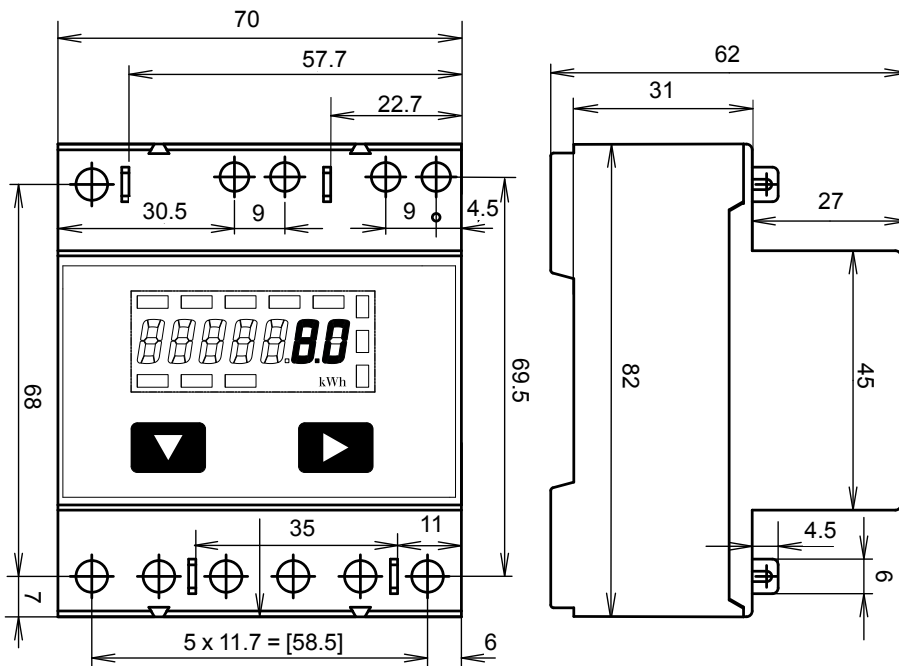
Exemple : Erreur de raccordement sur L3



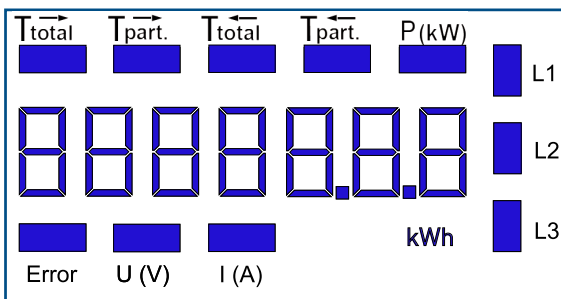
Exemple : Erreur de raccordement sur L1 et L3



Dimensions



Éléments d'affichage, mesure directe



- ▶ $T_{\text{total}}^{\rightarrow}$ Affiche la consommation totale T^{\rightarrow}
- ▶ $T_{\text{part.}}^{\rightarrow}$ Affiche la consommation partielle pour T^{\rightarrow} , cette valeur réinitialisable
- ▶ $T_{\text{total}}^{\leftarrow}$ Affiche la consommation totale T^{\leftarrow}
- ▶ $T_{\text{part.}}^{\leftarrow}$ Affiche la consommation partielle pour T^{\leftarrow} , cette valeur réinitialisable
- ▶ P (kW) Affichage la puissance instantanée par phase ou pour toutes les phases
Courant « \rightarrow » = Alimentation (P positif)
Courant « \leftarrow » = Récupération (P négatif)
- ▶ U (V) Affiche la tension par phase
- ▶ I (A) Affiche le courant par phase
- ▶ kWh Affiche l'unité kWh pour l'affichage de la consommation ou de la récupération d'énergie
- ▶ L1/L2/L3 Pour l'affichage P, U, I ou d'erreurs, la phase correspondante est affichée
- ▶ Error En cas de phase défectueuse. La phase correspondante est également affichée.

Menu pour afficher les valeurs sur l'écran LCD

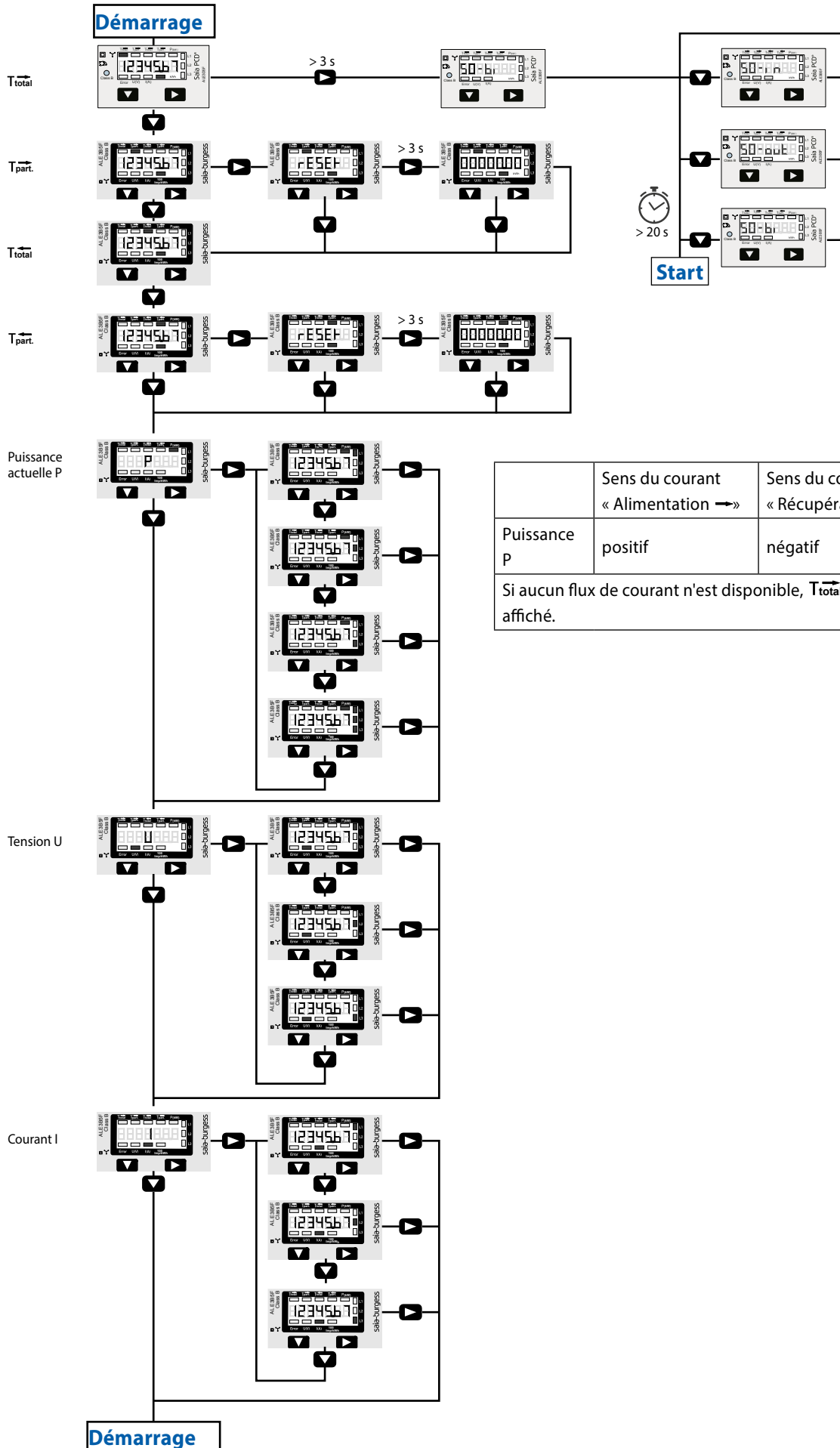


Schéma de raccordement / Fonctionnement

L'énergie est ajoutée en fonction du préfixe. Une puissance positive signifie une alimentation en énergie, une puissance négative signifie une fourniture d'énergie. La mesure d'énergie a lieu selon le mode 2, par solde.

Lorsque l'alimentation en énergie (P positif) est supérieure à la fourniture d'énergie (P négatif), le registre de comptage T est augmenté.

Le LED est à l'état OFF et s'active uniquement en cas d'impulsion.

Si la fourniture d'énergie est supérieure à l'alimentation en énergie, le registre de comptage T ← est alors augmenté.

Le LED est à l'état ON et s'arrête uniquement en cas d'impulsion.

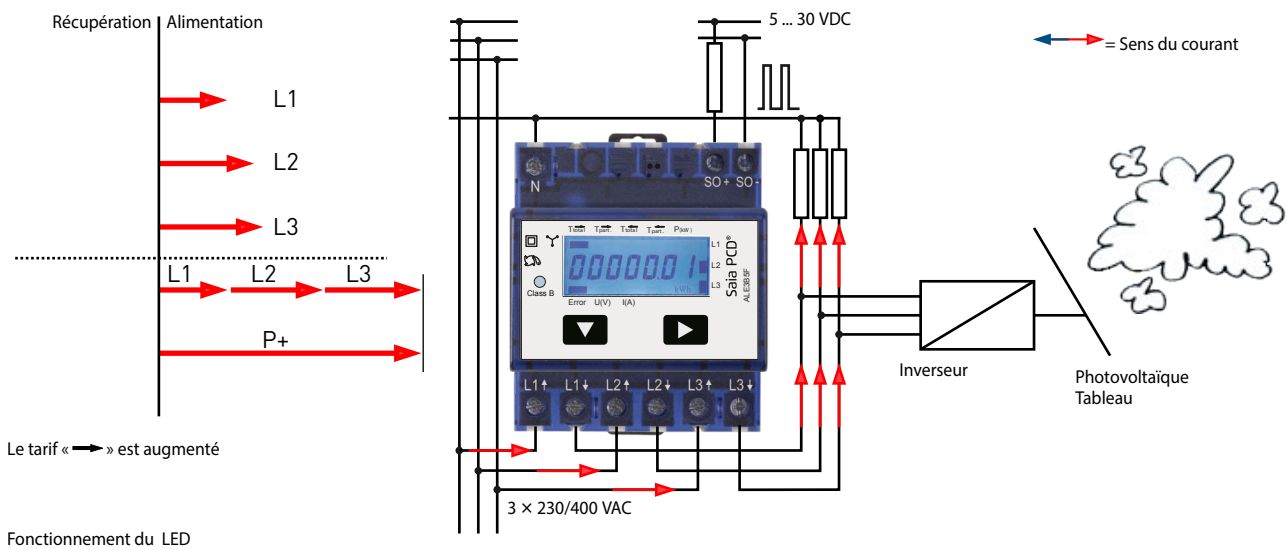
La sortie S0 peut être configuré.

S0 EN: Seulement les impulsions S0 de la consommation

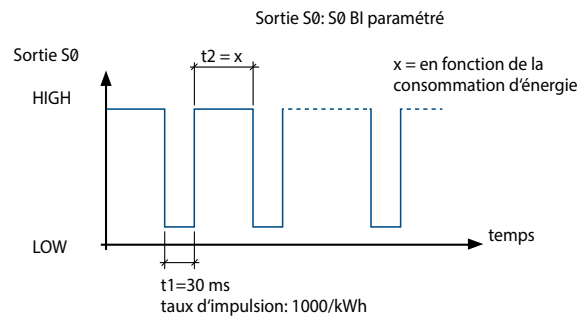
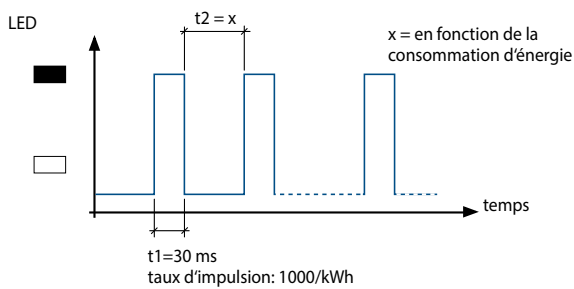
S0 OUT: Seulement les impulsions S0 de la récupération d'énergie

S0 BI: S0 impulsions pour les deux sens du courant

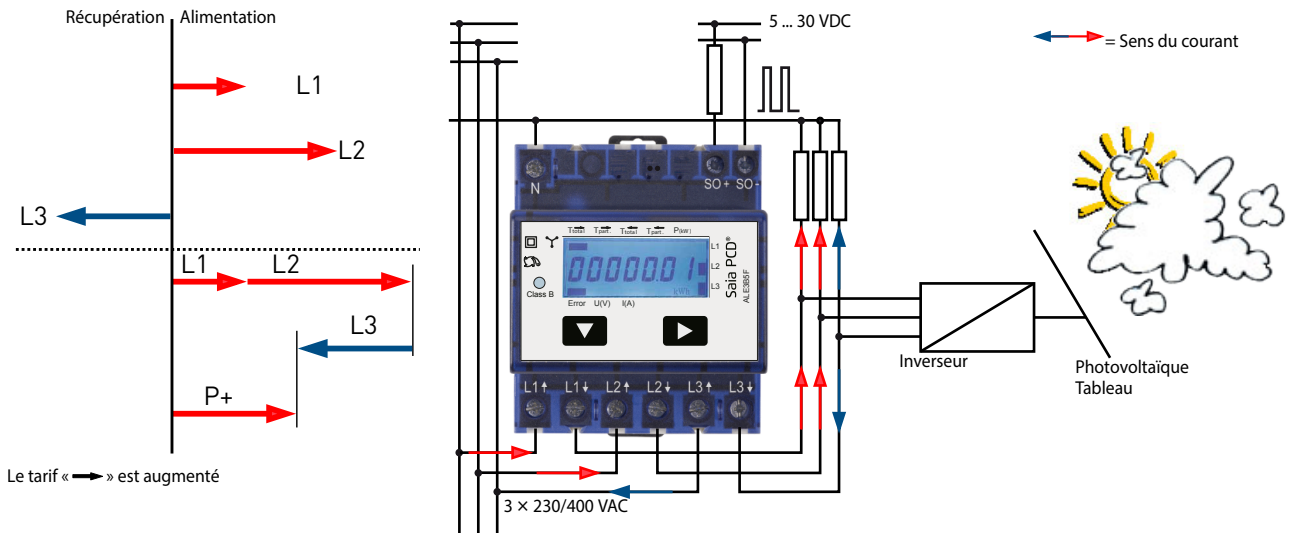
Fonctionnement avec sens du courant « Alimentation → »



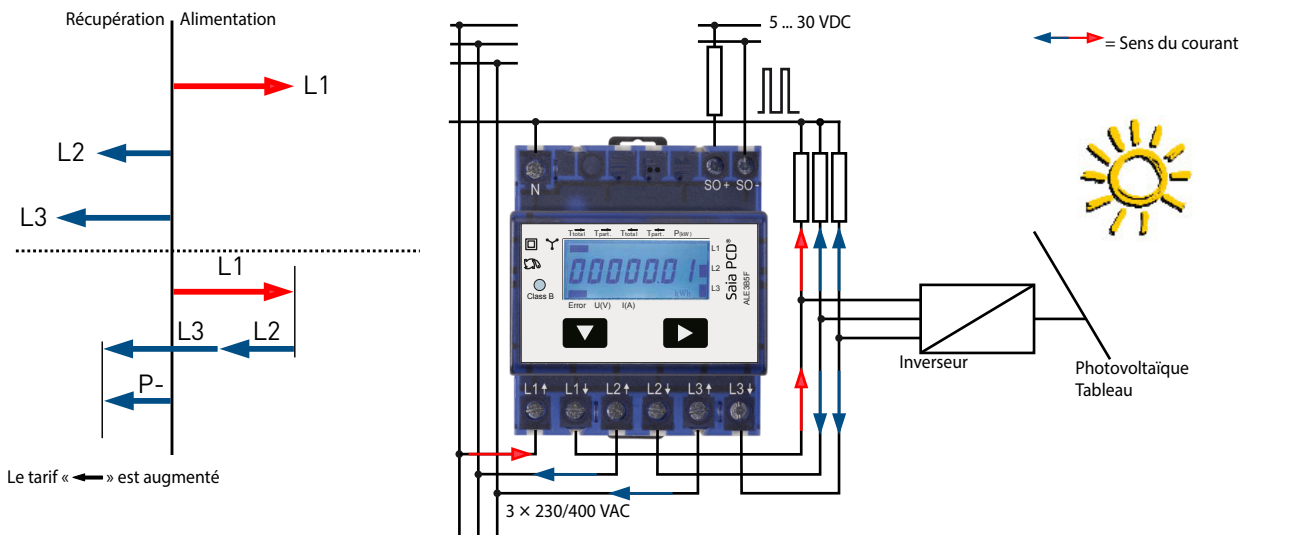
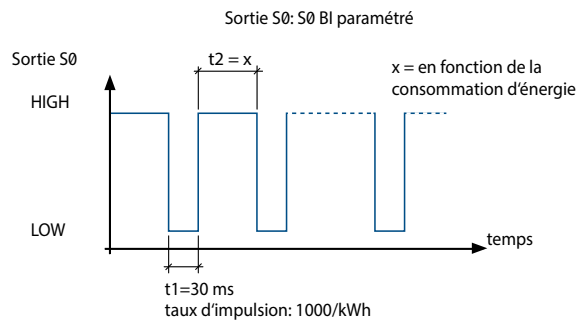
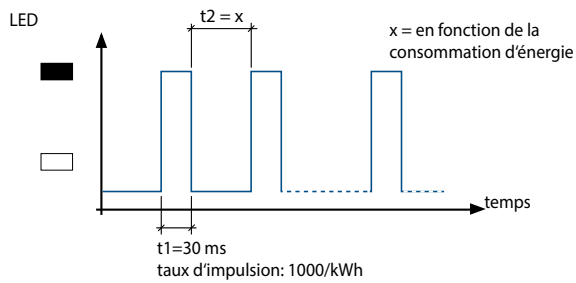
Fonctionnement du LED



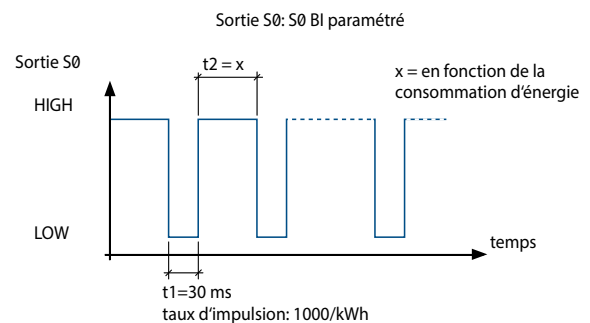
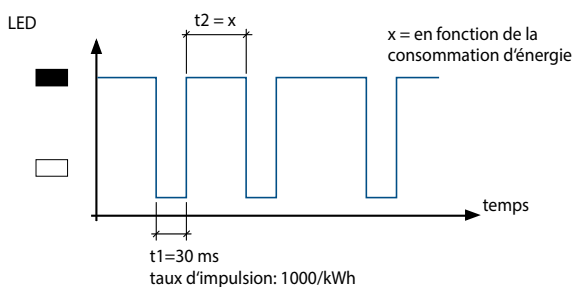
Fonctionnement avec sens du courant « Alimentation → » et « Récupération ← »



Fonctionnement LED



Fonctionnement LED



Accessoires

Capot de plombage pour :

- compteurs d'énergie monophasés Saia PCD® AAE1
- compteurs d'énergie triphasés Saia PCD® ALE3, AWC3 et AWD3

2 unités sont recommandées pour la protection contre le toucher pour le type AAE1.

4 unités sont recommandées pour la protection contre le toucher pour les types ALE3, AWC3 et AWD3.

Cadre de montage pour les compteurs d'énergie triphasés des familles ALE3/AWC3/AWD3

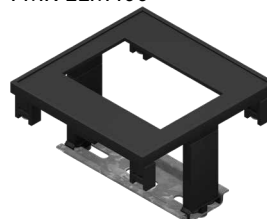
Réf. de commande

4 104 7485 0



ALE3 / AWC3 / AWD3 avec capot de plombage

PMK-EEM400



ALE3 / AWC3 / AWD3 fixé au cadre de montage

Références de commande

Type	Description abrégée	Description	Poids
ALE3B5F10KC3A00	Compteurs d'énergie triphasés avec sortie impulsionnelle S0 pour mesure directe, 3x 230/400 VCA - 50 Hz	Compteur d'énergie bidirectionnel triphasé à écran LCD, sortie impulsionnelle S0 = 1'000 imp./kWh I _{max} = 65 A affichage de la puissance, tension et courant affichage hors tension (backup) selon la directive MID	215 g
ALE3B5F10KC2A00	Compteurs d'énergie triphasés avec sortie impulsionnelle S0 pour mesure directe, 3x 230/400 VCA - 50 Hz	Compteur d'énergie bidirectionnel triphasé à écran LCD, sortie impulsionnelle S0 = 1'000 imp./kWh I _{max} = 65 A affichage de la puissance, tension et courant affichage hors tension (backup)	215 g
4 104 7485 0	Accessoires pour compteurs d'énergie	Capot de plombage pour compteurs d'énergie AAE1, AAE3, ALE3 et AWD3	4 g
PMK-EEM400	Accessoires pour compteurs d'énergie	Kit pour montage des compteurs d'énergie ALE3 et AWD3 sur porte d'armoire électrique	

Saia-Burgess Controls AG

Rue de la gare 18 | 3280 Morat, Suisse
T +41 26 580 30 00 | F +41 26 580 34 99
www.saia-pcd.com

support@saia-pcd.com | www.sbc-support.com