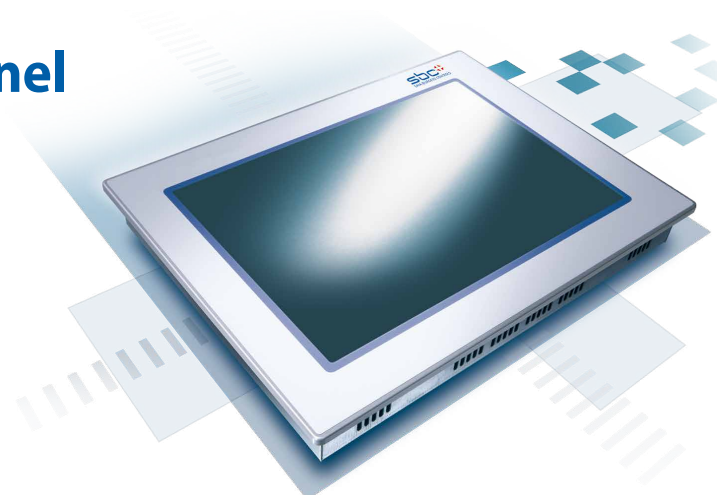


SBC Micro Browser Web-Panel

10.4" TFT / VGA

Saia PCD7.D410VTCF



Il pannello Micro-Browser da 10.4" ha un display TFT Touch ad alta qualità, con risoluzione VGA. Il pannello è basato sulla nuova ed efficiente piattaforma CPU già utilizzata con il pannello MB VGA da 5.7".

Una caratteristica speciale di questo nuovo Web-Panel è la sua ridotta superficie di montaggio. La cornice attorno al display è di molto più piccola degli usuali dispositivi di controllo in questa classe. Ne risulta che, ha 10.4" di area utile, con le dimensioni di montaggio di un dispositivo da 8.4". Il frontale in alluminio di questo nuovo micro-browser Web-Panel è protetto con una membrana continua per prevenire l'imbrattamento.

Oltre alla USB, sono anche fornite come standard le interfacce Ethernet e PS2, una RS-232 e RS-485. Due alloggiamenti opzionali consentono ulteriori espansioni, per esempio ad un concentratore di dati con 1 GByte di memoria industriale.

Viene offerta una soluzione intelligente per il montaggio a parete sia ad incasso che ad appoggio:
 Montaggio ad incasso: lo web panel per il montaggio integrato nella parete viene montato su un telaio in metallo.
 Montaggio ad appoggio: il kit per il montaggio ad appoggio contiene un telaio in alluminio regolabile in profondità.

Caratteristiche principali



Display / Montaggio

- Risoluzione VGA
- Tecnologia TFT
- Posizione di montaggio: portrait / landscape
- Superficie liscia
- Resistente allo sporco



Comunicazione

- Ethernet
- Seriale RS-232 / RS-485
- USB client
- PS/2 (comfort line)



Processore / Server / OS

- Processore Coldfire
- Memoria per web-server locale 4 MB flash
- Web-server
- Saia PCD® COSinus
- Scheda SD (opzionale)



Tool software

- Saia PG5® Web Editor



Browser

- SBC Micro Browser

Dati tecnici

Linea Tipo	Base PCD7.D410VTCF
------------	--------------------

Display	
Colori dello schermo:	65 536
Display	10.4" TFT
Risoluzione / Pixel	VGA 640x480
Touch screen	Touch screen resistivo
Regolazione del contrasto	si
Retroilluminazione	CCFL

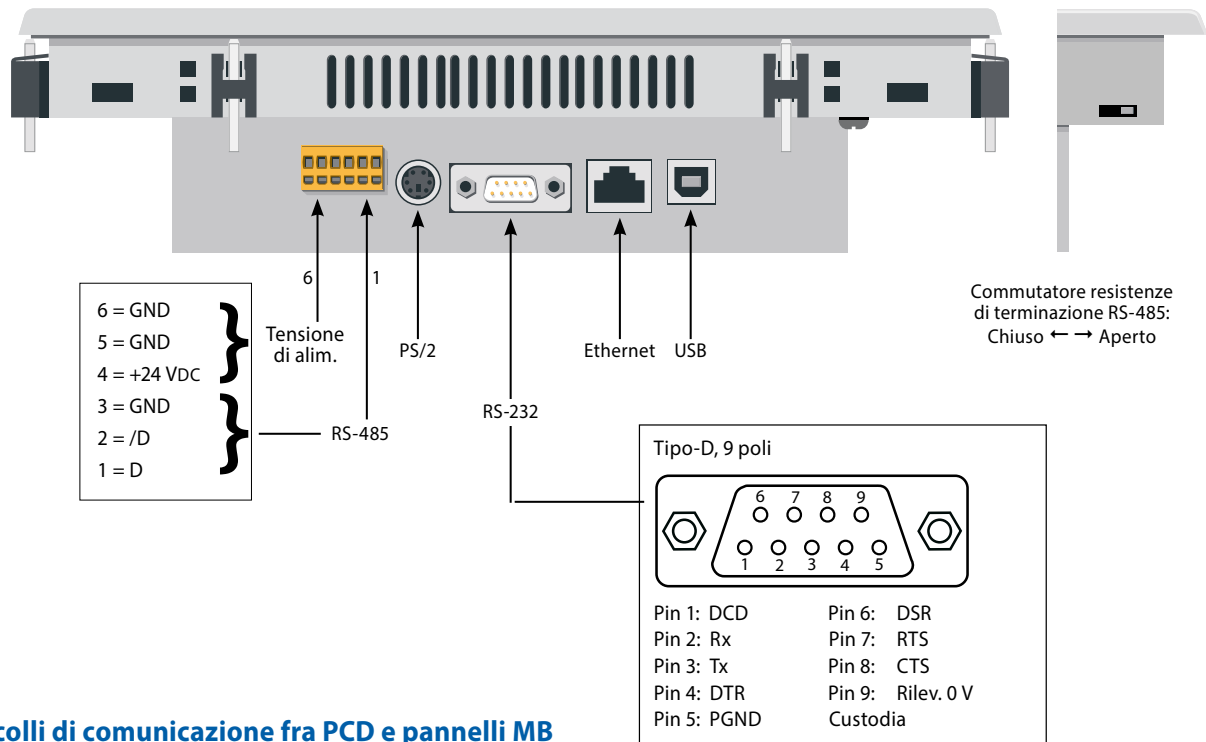
Processore	Coldfire
Memoria per il web server locale	4 MB Flash
Slot esterno per scheda CFC	Opzionale

Interfacce	
Ethernet 10/100 M	1 x RJ45
USB 12 M	1 x client
Seriale (D-Sub9)	1 x RS-232 ¹⁾
Seriale	1 x RS-485
Tastatur/Barcode	x 1 PS/2
Sistema operativo	Saia PCD® COSinus
Browser	SBC Micro Browser
Server	Web-Server (HTTP D)

Tool software	
Editore grafico *	Saia PG5® Web Editor
*utilizzo risorse PG5	si

Dati tecnici	
Tensione di alimentazione	18...32 VDC
Corrente assorbita con Un	600 mA
Grado di protezione (frontale)	IP 65
Dimensioni (B x H x P) mm	281 x 221 x 56
Dimensioni di foratura (B x H) mm	262 x 202
Accessori	Kits per montaggio incassato e a parete

¹⁾ + stampante



Protocolli di comunicazione fra PCD e pannelli MB

SBC PCD	Ethernet		Seriale
	http diretto	S-Bus	S-Bus
PCD3.M5340 / M5360 / M5540 / M5560 / M6340 / M6360 / M6540 / M6560 / M6860 / M6880	•	•	•
PCD3.M5440 / M6240 / M6440			•
PCD3.M3120 / M3160 / M3330 / M3360	•	•	•
PCD3.M3020 / M3230			•
PCD3.M2130V6 / M2330A4T5	•	•	•
PCD3.M2030V6			•
PCD2.M4160 / M4560 / M5540	•	•	•
PCD2.M5440			•
PCD1.M0160E0 / M2120 / M2160 / M2220-C15	•	•	•
PCD1.M2020			•



Specifiche per le ordinazioni

Tipo	Descrizione	Peso
Web panel base line per montaggio a parete con SBC Micro Browser integrato		
PCD7.D410VTCF	10.4" TFT VGA pannello base line con 65 Kcolori e interfaccia PS/2	2000 g
PCD7.D410VTCZ11	10.4" TFT VGA pannello base line con 65 Kcolori e interfaccia PS/2 con cornice frontale neutra laminata (senza codice e logo SBC)	2000 g
Accessori		
3 230 9178-001	Set di fissaggio (4 pezzi)	35 g
3 230 9178-002	Set di fissaggio (6 pezzi)	10 g
Accessori		
PCD7.D410-IWS	Kit per montaggio ad incasso	850 g
PCD7.D410-OWS	Kit per il montaggio ad appoggio	1300 g

Saia-Burgess Controls AG

Bahnhofstrasse 18 | 3280 Murten, Schweiz
T +41 26 580 30 00 | F +41 26 580 34 99
www.saia-pcd.com

support@saia-pcd.com | www.sbc-support.com