

# SBC Micro Browser Web-Panels

## 10.4" TFT / VGA

### Saia PCD7.D410VTCF



Das 10.4" Micro-Browser Panel verfügt über ein hochwertiges brillantes TFT Touch-Display mit VGA-Auflösung. Das Panel basiert auf der neuen leistungsfähigen CPU-Plattform, die bereits bei den 5.7" MB VGA-Panel genutzt wird.

Ein besonderes Merkmal des Web-Panels ist die kleine Baugrösse. Der Rahmen um das Display ist viel kleiner als bei üblichen Bediengeräten dieser Klassen, daraus resultiert eine 10.4" «Nutzfläche» bei einer Einbaugrösse eines 8.4" Gerätes. Die stabile Alufrent des Micro-Browser Panels verfügt über eine durchgängige kantenlose Schutzfolie, welche Verschmutzungen verhindert.

Neben den USB-, Ethernet- und PS2-Schnittstellen stehen standardmässig auch eine RS-232 und eine RS-485 Schnittstelle zur Verfügung. Zwei Optionssteckplätze ermöglichen einen weiteren Ausbau, zum Beispiel zum Datenkonzentrator mit 1 GByte industriellem SD-Flashspeicher.

Eine sehr clevere Lösung für die Montage, entweder Unter- oder Aufputz, wird angeboten:

Unterputz-Montage: Ein Web-Panel für Einbaumontage wird auf eine Metallbox montiert.

Aufputz-Montage: Das Kit für Aufputz-Montage besteht aus einem Montagekit mit tiefenverstellbaren Alurahmen.

### Allgemeine Daten



#### Display / Handling

- Auflösung VGA
- TFT-Technologie
- Montagepositionen: hoch oder quer
- Kantenlose Oberfläche
- Schmutzfang



#### Kommunikation

- Ethernet
- Serial RS-232 / RS-485
- USB Client
- PS/2 (Comfort Line)



#### Prozessor/Server/OS

- Processor Coldfire
- 4 MB Flash Speicher für lokalen Web-Server
- Web-Server
- Saia PCD® COSinus
- SD-Card (Option)



#### Softwarewerkzeug

- Saia PG5® Web Editor



#### Browser

- SBC Micro Browser

### Technische Daten

Linie Typ	Base PCD7.D410VTCF
-----------	--------------------

#### Display

Farben	65 536
Display	10.4 "TFT
Auflösung/Pixel	VGA 640x480
Touch-Screen	Resistiver Touch-Screen 4-Draht
Kontrasteinstellung	ja
Hintergrundbeleuchtung	CCFL

#### Prozessor

Prozessor	Coldfire
Speicher für lokalen Web-Server	4 MB Flash
CFC Card-Slot extern	Option

#### Schnittstellen

Ethernet 10/100 M	1 x RJ45
USB 12 M	1 x client
Seriell (D-Sub9)	1 x RS-232 <sup>1)</sup>
Seriell	1 x RS-485
Tastatur/Barcode	1 x PS/2
Betriebssystem	Saia PCD® COSinus
Browser	SBC Micro Browser
Server	Web-Server (HTTP D)

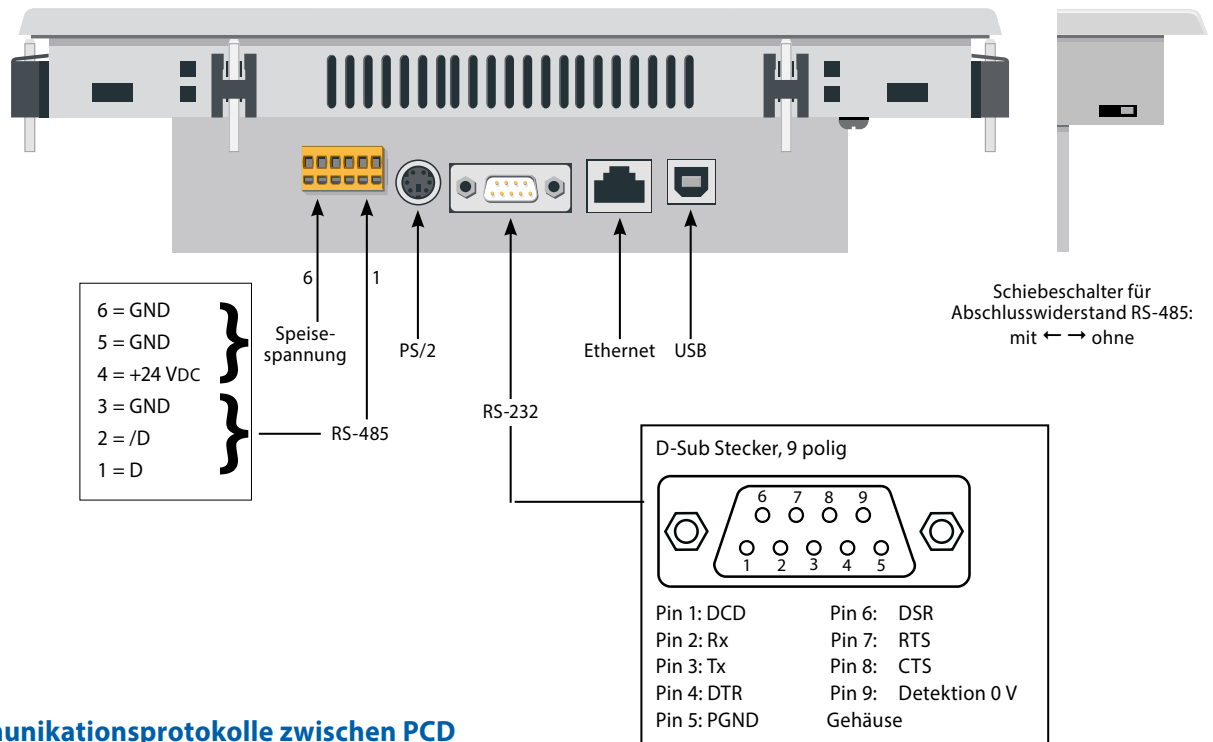
#### Software-Werkzeug

Grafik-Editor *	Saia PG5® Web Editor
*Verwendung PG5 Ressourcen	ja

#### Technische Daten

Speisespannung	18...32 VDC
Stromaufnahme bei UN	600 mA
Schutzart (front)	IP 65
Grösse (B x H x T) mm	281 x 221 x 56
Ausschnitt (B x H) mm	262 x 202
Zubehör	Kit für Unterputz- und Aufputzmontage

<sup>1)</sup> + Printer



## Kommunikationsprotokolle zwischen PCD und MB-Panels

SBC PCD Typ	Ethernet		Seriell
	http direct	S-Bus	S-Bus
PCD3.M5340 / M5360 / M5540 / M5560 / M6340 / M6360 / M6540 / M6560 / M6860 / M6880	•	•	•
PCD3.M5440 / M6240 / M6440			•
PCD3.M3120 / M3160 / M3330 / M3360	•	•	•
PCD3.M3020 / M3230			•
PCD3.M2130V6 / M2330A4T5	•	•	•
PCD3.M2030V6			•
PCD2.M4160 / M4560 / M5540	•	•	•
PCD2.M5440			•
PCD1.M0160E0 / M2120 / M2160 / M2220-C15	•	•	•
PCD1.M2020			•



## Bestellangaben

Typ	Beschreibung	Gewicht
<b>Base line Web Panel für Einbarmontage mit embedded SBC Micro Browser</b>		
PCD7.D410VTCF	10.4" TFT VGA Web Panel der Base Line mit 65 K Farben und PS/2-Interface	2000 g
PCD7.D410VTCZ11	10.4" TFT VGA Web Panel der Base Line mit 65 K Farben und PS/2-Interface mit neutraler Frontfolie (ohne SBC Logo und Typ)	2000 g
<b>Zubehör</b>		
3 230 9178-001	Befestigungsset (4 Stück)	24 g
3 230 9178-002	Befestigungsset (6 Stück)	36 g
<b>Zubehör</b>		
PCD7.D410-IWS	Kit für Unterputzmontage	850 g
PCD7.D410-OWS	Kit für Aufputzmontage	1300 g

### Saia-Burgess Controls AG

Bahnhofstrasse 18 | 3280 Murten, Schweiz  
T +41 26 580 30 00 | F +41 26 580 34 99  
www.saia-pcd.com

support@saia-pcd.com | www.sbc-support.com