

# Pupitre web SBC Micro Browser TFT/VGA à matrice active 10.4 pouces Saia PCD7.D410VTCF

Notre pupitre web à micro-navigateur « MB » de 10,4 pouces est un écran tactile TFT de résolution VGA hautes performances, basé sur la nouvelle et puissante unité centrale déjà utilisée sur le « petit frère » de 5,7 pouces.

Il se singularise par ses faibles dimensions de montage. L'écran est en effet entouré d'un cadre nettement plus petit que celui des appareils de cette catégorie. Il en résulte un affichage utile de 10,4 pouces pour un encombrement équivalent à un 8,4 pouces. La façade en aluminium est protégée par une membrane anti-salissures monobloc.

Outre les ports USB, Ethernet et PS/2, le Saia PCD7.D410VTCF est équipé de série d'une interface RS-232 et RS-485. Deux emplacements supplémentaires autorisent une extension future comme, par exemple, un concentrateur de données doté de 1 Go de mémoire aux normes industrielles.



Une solution de montage très pratique, soit encastré, soit en saillie, est proposée :

Montage encastré : le pupitre web destiné à un montage encastré est monté dans une boîte métallique. Montage en saillie : Le kit pour le montage en saillie se compose d'un kit de montage avec cadre en alu, réglable en profondeur.

## Principales caractéristiques



### Écran / Manipulation

- ▶ Résolution VGA
- ▶ Technologie TFT
- ▶ Position de montage : portrait / paysage
- ▶ Surface laminée anti-salissures



### Communication

- ▶ Ethernet
- ▶ Communication série RS-232 / RS-485
- ▶ USB client
- ▶ PS/2 (comfort line)



### Processeur / serveur / OS

- ▶ Processeur Coldfire
- ▶ Mémoire pour serveur web local 4 MB flash
- ▶ Serveur web
- ▶ Saia PCD® COSinus
- ▶ Carte SD (option)



### Outils de programmation

- ▶ Saia PG5® Web Editor



### Navigateur

- ▶ SBC Micro Browser



## Caractéristiques techniques

<b>Gamme Référence</b>	<b>Base Line PCD7.D410VTCF</b>
------------------------	--------------------------------

### Écran

Couleurs	65 536
Affichage graphique	10.4 "TFT
Résolution / pixels	VGA 640×480
Écran tactile	Dalle résistive
Réglage du contraste	Oui
Rétroéclairage	CCFL

### Processeur

Processeur	Coldfire
Mémoire du serveur local	Flash 4 Mo
Interface carte SD	Option

### Interfaces

Ethernet 10/100 M	1 × RJ45
USB 12 M	1 × client
Série (Sub-D 9 cts)	1 × RS-232 <sup>1)</sup>
Série	1 × RS-485
TClavier / Lecteur codes à barres	1 × PS/2

**Système d'exploitation** Saia PCD® COSinus

**Navigateur** SBC Micro Browser

**Serveur** Web-Server (HTTP D)

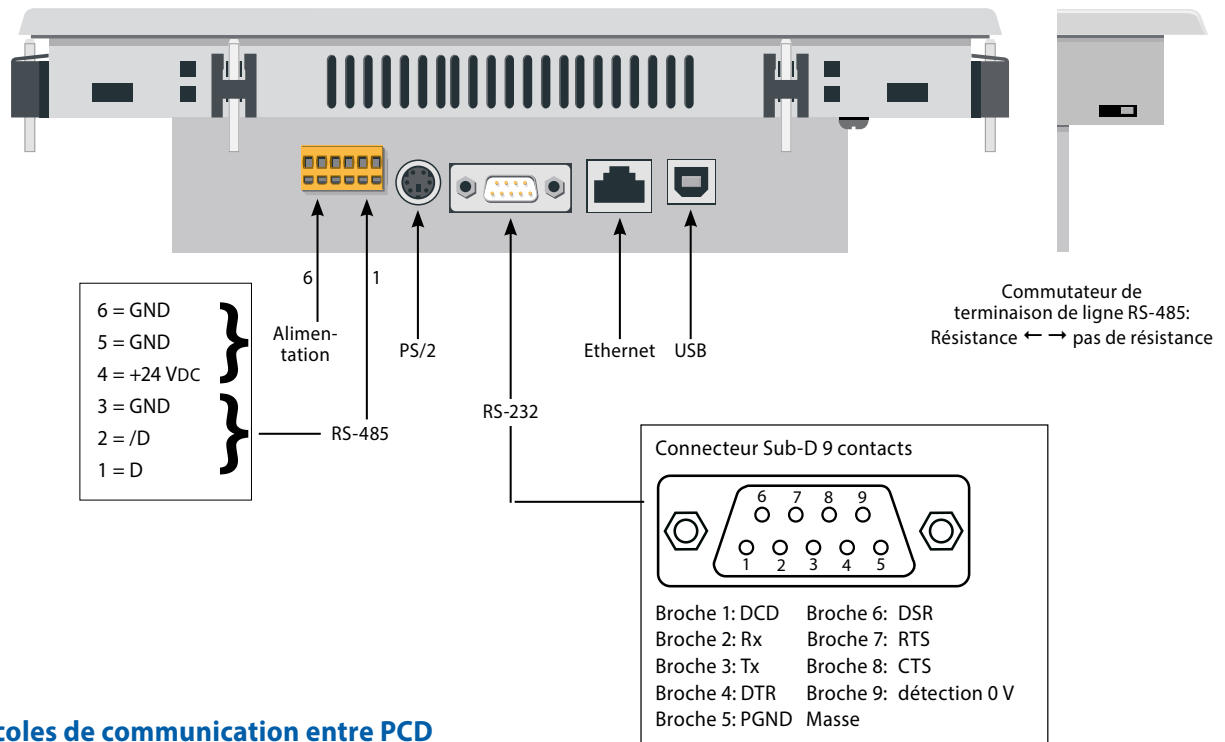
### Outils de programmation

Éditeur graphique *	Saia PG5® Web Editor
*utilisant les ressources PG5	Oui

### Caractéristiques électriques et mécaniques

Tension d'alimentation	18...32 VDC
Consommation à Un	600 mA
Protection frontale	IP 65
Dimension (l × h × p) mm	281 × 221 × 56
Découpe (l × h) mm	262 × 202
<b>Accessoires</b>	Kits pour montage mural encastré et saillant

<sup>1)</sup> + imprimante



## Protocoles de communication entre PCD et pupitres MB

Types SBC PCD	Ethernet		Série
	http direct	S-Bus	S-Bus
PCD3.M5340 / M5360 / M5540 / M5560 / M6340 / M6360 / M6540 / M6560 / M6860 / M6880	•	•	•
PCD3.M5440 / M6240 / M6440			•
PCD3.M3120 / M3160 / M3330 / M3360	•	•	•
PCD3.M3020 / M3230			•
PCD3.M2130V6 / M2330A4T5	•	•	•
PCD3.M2030V6			•
PCD2.M4160 / M4560 / M5540	•	•	•
PCD2.M5440			•
PCD1.M0160E0 / M2120 / M2160 / M2220-C15	•	•	•
PCD1.M2020			•



## Référence de commande

Désignation	Descriptif	Poids
<b>Pupitre web base line pour montage affleurant avec SBC Micro Browser embarqué</b>		
PCD7.D410VTCF	10.4" TFT VGA pupitre web « Base Line » avec 65'536 couleurs et interface PS/2	2000 g
PCD7.D410VTCZ11	10.4" TFT VGA pupitre web « Base Line » avec 65'536 couleurs et interface PS/2 avec face frontale neutre (sans logo SBC et type)	2000 g
<b>Accessoires</b>		
3 230 9178-001	Set de fixation (4 pièces)	24 g
3 230 9178-002	Set de fixation (6 pièces)	36 g
<b>Accessoires</b>		
PCD7.D410-IWS	Kit pour montage encastré	850 g
PCD7.D410-OWS	Kit pour montage en saillie	1300 g

### Saia-Burgess Controls AG

Rue de la Gare 18 | 3280 Morat, Suisse  
T +41 26 580 30 00 | F +41 26 580 34 99  
www.saia-pcd.com

support@saia-pcd.com | www.sbc-support.com