



5.7" TFT / VGA

SBC Micro Browser Web-Panels

Saia PCD7.D457VTCF / VMCF

L'avènement de notre gamme étendue de pupitres web à micro-navigateur « MB » marque un nouveau jalon dans le progrès des IHM sur le Web. Bâties sur une plate-forme électronique performante, ces pupitres de 5,7 pouces vont encore plus loin : meilleure résolution, rétroéclairage par DEL et nouvelles fonctionnalités. L'exceptionnelle transparence de l'écran tactile garantit la parfaite lisibilité des petits caractères (européens, asiatiques...) et reproduit toutes les nuances de la palette de couleurs.

Principales caractéristiques



Écran / Manipulation

- ▶ Résolution VGA
- ▶ Fine pixel (3000 / cm²)
- ▶ Technologie TFT
- ▶ Position de montage : portrait / paysage
- ▶ Rétroéclairage par DEL blanches
- ▶ Écran tactile à très haute transparence



Communication



- ▶ Ethernet
- ▶ Communication série RS-232 / RS-485
- ▶ USB client

Processeur / serveur / OS



- ▶ Processeur Coldfire
- ▶ Mémoire pour serveur web local 4 MB flash
- ▶ Serveur web
- ▶ Serveur FTP
- ▶ Saia PCD® COSinus



Outils de programmation

- ▶ Saia PG5® Web Editor



Navigateur

- ▶ SBC Micro Browser

Caractéristiques techniques

Gamme	Base Line
Référence	PCD7.D457 VTCF

Écran	
Couleurs	65 536
Affichage graphique	5.7 "TFT
Résolution / pixels	VGA 640 × 480
Écran tactile	Dalle résistive
Réglage du contraste	Oui
Rétroéclairage	LED

Processeur	Coldfire
Mémoire du serveur local	Flash 4 Mo
Interface carte SD	Option

Interfaces	
Ethernet 10/100 M	1 × RJ45
USB 12 M	1 × client
Série (Sub-D 9 cts)	1 × RS-232
Série	1 × RS-485

Système d'exploitation	Saia PCD® COSinus
-------------------------------	-------------------

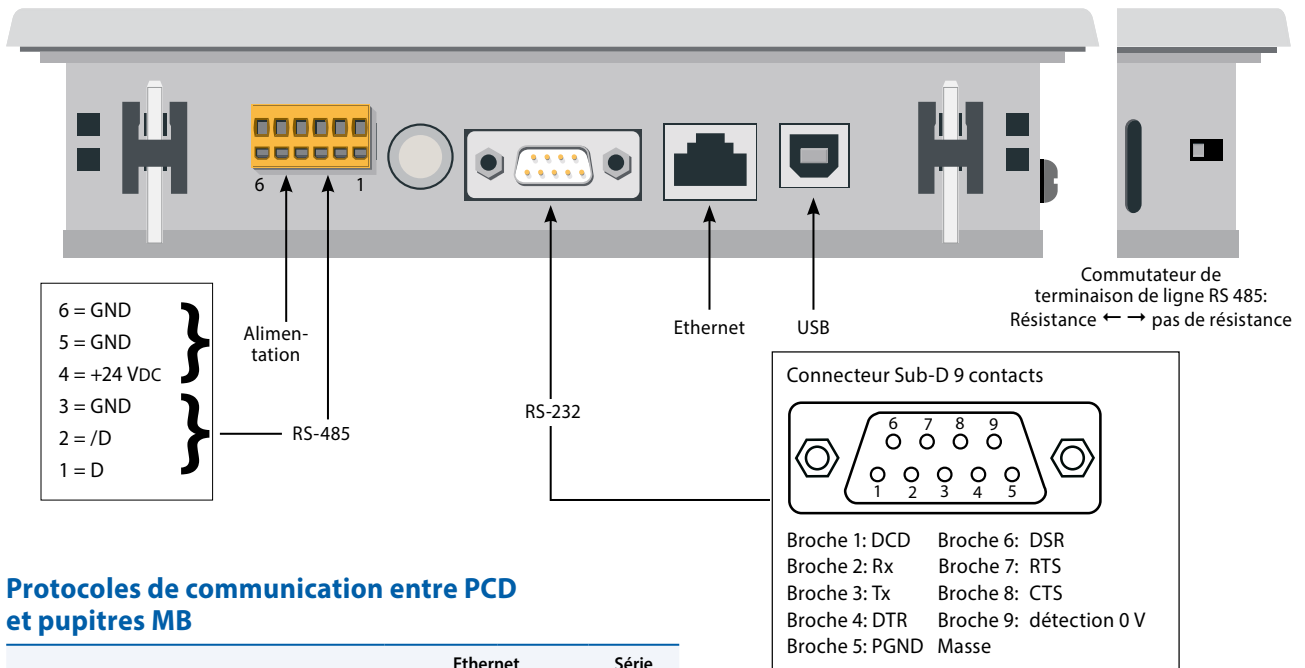
Navigateur	SBC Micro Browser
-------------------	-------------------

Serveur	Web-Server (HTTP D) / FTP-Server
----------------	----------------------------------

Outils de programmation	
Éditeur graphique *	Saia PG5® Web Editor
*utilisant les ressources PG5	Oui

Caractéristiques électriques et mécaniques	
Tension d'alimentation	18...32 VDC
Consommation à Un	500 mA
Protection frontale	IP 65
Dimension (l × h × p) mm	202 × 156 × 42
Découpe (l × h) mm	189 × 142

Accessoires	Kits pour montage mural encastré et saillant
--------------------	--



Protocoles de communication entre PCD et pupitres MB

Types SBC PCD	Ethernet		Série
	http direct	S-Bus	S-Bus
PCD3.M5340 / M5360 / M5540 / M5560 / M6340 / M6360 / M6540 / M6560 / M6860 / M6880	•	•	•
PCD3.M5440 / M6240 / M6440			•
PCD3.M3120 / M3160 / M3330 / M3360	•	•	•
PCD3.M3020 / M3230			•
PCD3.M2130V6 / M2330A4T5	•	•	•
PCD3.M2030V6			•
PCD2.M4160 / M4560 / M5540	•	•	•
PCD2.M5440			•
PCD1.M0160E0 / M2120 / M2160 / M2220-C15	•	•	•
PCD1.M2020			•

Référence de commande

Désignation	Descriptif	Poids
Pupitre web pour montage affleurant avec SBC Micro Browser embarqué		
Pupitre « Base Line » PCD7.D457VTFC	5.7" TFT VGA pupitre web « Base Line » 5.7 pouces avec 65'536 couleurs	1000 g
PCD7.D457VTCZ11	Pupitre web PCD7.D457VTFC avec Micro-Browser embarqué, avec face frontale neutre (sans logo SBC et type)	1000 g
PCD7.D457VTCZ33	Pupitre web PCD7.D457VTFC avec Micro-Browser embarqué, avec face frontale aluminium neutre	1000 g
PCD7.D457VTCZ34	Pupitre web PCD7.D457VTFC avec Micro-Browser embarqué, sans face frontale	1000 g
PCD7.D457VTCZ35	Pupitre web PCD7.D457VTFC avec Micro-Browser embarqué, avec face frontale noire et brillante	1000 g
PCD7.D457VTCZ36	Pupitre web PCD7.D457VTFC avec Micro-Browser embarqué, face frontale avec effet miroir	1000 g
Accessoires		
3 230 9178-001	Set de fixation (4 pièces) pour pupitre web avec Micro-Browser embarqué	24 g
3 230 9178-002	Set de fixation (6 pièces) pour pupitre web avec Micro-Browser embarqué	36 g
PCD7.D457-IWS2	Kit pour montage encastré en mur plein des pupitres web Micro-Browser 5.7" et 7"	1500 g
PCD7.D457-OWS	Kit pour montage saillant (mural apparent) des pupitres web Micro-Browser 5.7" et 7"	2420 g
PCD7.D457-OWS1	Kit pour montage saillant (mural apparent) des pupitres web Micro-Browser 5.7" et 7" avec espace pour une alimentation	1500 g
PCD7.D457-OWS2	Kit pour montage saillant (mural apparent) des pupitres web Micro-Browser 5.7" et 7"	1500 g

Saia-Burgess Controls AG

Rue de la Gare 18 | 3280 Morat, Suisse
T +41 26 580 30 00 | F +41 26 580 34 99
www.saia-pcd.com

support@saia-pcd.com | www.sbc-support.com