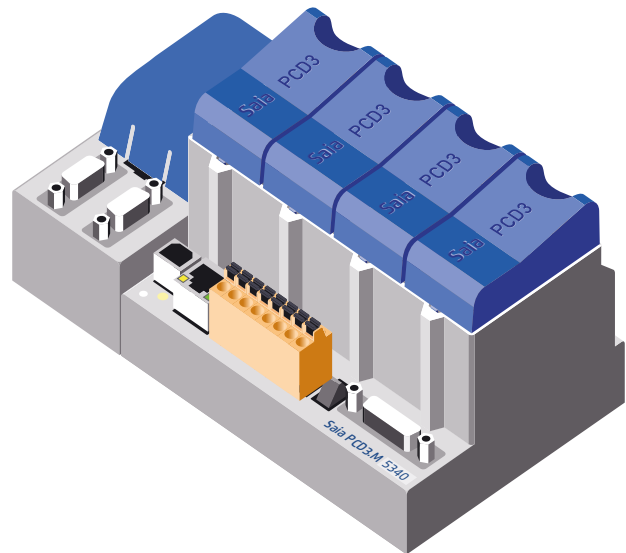


Saia PCD3.M5340 – Ethernet Controller mit integrierten RS-232 und RS-422/485 Schnittstellen



Durch die Kombination einer schnellen Mikroprozessorgeneration mit dem komponentenbasierten Saia PCD® COSinus Betriebssystem setzt die Saia PCD3 Steuerung höchste Maßstäbe bei Funktionalität und Leistung.

Neueste CPU-Technologie

- Nachhaltige Prozessortechnologie mit
 - 1 MByte RAM als Benutzerprogrammspeicher,
 - 1 MByte Flash-Speicher als Backup-Speicher onBord
- In Kombination mit dem Saia PCD® COSinus-Betriebssystem ergibt sich eine kostengünstige Mittelklasse-SPS mit sehr hoher Leistung
- USB, RS-232, RS-422/RS-485, RS-485 und Industrial Ethernet Interface in der Basiseinheit; Integrierter Webserver

Maximale periphere Verbindungen

- Bis zu 1023 zentrale Eingänge/Ausgänge mit Saia PCD3.Cxxx Erweiterungsmodulträgern
- Mehr als 50 I/O-Module in Kassettenbauform (PCD3.Axxx/ .Exxx/ .Wxxx/ .Bxxx/ .Hxxx)
- Zusätzliche Dezentrale-Eingänge/Ausgänge mit PCD3. T66x (Ethernet) und PCD3 I/O-Modulen

Saia PG5® Controls Suite: ein effektives Programmierwerkzeug

Weitere Informationen finden Sie in der Dokumentation PP26-362 - oder noch besser, laden Sie die Demo-Version unter:

www.sbc-support.com/en/product-index/pg5-controls-suite

- Saia PG5® von SBC mit integriertem HMI-Editor und umfangreichen Anwendungskomponenten machen die Programmierung komfortabel und effizient

Allgemeine technische Daten / Betriebsbedingungen

Netzteil

| | |
|--|--|
| Speisespannung (gemäß EN/IEC 61131-2) | 24 VDC -20/+25% max. inkl. 5% Welligkeit oder 19 VAC ±15% zweiweg-gleichgerichtet (18 VDC) |
| Leistungsaufnahme | typisch 15 W bei 64 E/A |
| Belastbarkeit 5 V/+V(24 V) intern | max. 600 mA / 100 mA |
| Kurze Spannungsunterbrechung (gemäß EN / IEC 61 131-2) | ≤ 10 ms mit Intervall ≥ 1 s |
| Kontakt des Watchdog-Relais | Schliesser: 48 VAC oder VDC ¹⁾ , 1 A |

Umwelteinflüsse

| | |
|--|--|
| Lagertemperatur (gemäß EN / IEC 61 131-2) | -25...+70 °C |
| Umgebungstemperaturbetrieb (gemäß EN / IEC 61 131-2) | 0...+55 °C ²⁾ or 0...+40 °C (abhängig von der Einbaulage) |
| Relative Luftfeuchtigkeit (gemäß EN / IEC 61 131-2) | 10 bis 95% relative Luftfeuchtigkeit, nicht kondensierend |

Mechanische Daten

| | |
|-------------------------------------|--|
| Montageart | Hutschiene nach DIN EN 60 715 TH35 (ehemals DIN EN 50 022) (1 × 35 mm) |
| Schutzart | IP 20 |
| Brennbarkeit | UL 94 V0 |
| Vibration (gemäß EN / IEC 61 131-2) | 3.5 mm / 1.0 g sinusförmig |
| Schock (nach EN / IEC 61 131-2) | 15 g / 11 ms Sinushalbwelle |

¹⁾ Montieren Sie eine Freilaufdiode beim Schalten der DC-Spannung über die Last

²⁾ bei Montage auf senkrechter Fläche alle anderen Montagearten 0...40 °C

Kommunikationsschnittstellen

| Com / PGU | RS 422 / 485 | Port #0 RS-232 / PGU | | RS-422 | | Port #3 | RS-485 | |
|-----------|--------------|-------------------------|--------|--------|-----------------------|-------------|--------------------|--|
| | | D-Sub Pin | Signal | Signal | Erläuterung | Signal | Erläuterung | |
| 9 | 10 | 1 | DCD | /RXD | Empfangsdaten - | | | |
| 8 | 9 | 2 | RXD | /CTS | Sendebereit - | | | |
| 7 | 8 | 3 | TXD | /TXD | Sendedaten + | /RXD - /TxD | Empfangen/Senden + | |
| 6 | 7 | 4 | DTR | /RTS | Sendeanfrage - | | | |
| | 6 | 5 | GND | DGND | Daten Ground | DGND | Daten Ground | |
| | 5 | 6 | DSR | RXD | Empfangsdaten + | | | |
| | 4 | 7 | RTS | CTS | Sendebereit + | | | |
| | 3 | 8 | CTS | TXD | Sendedaten - | RxD - TxD | Empfangen/Senden - | |
| | 2 | 9 | nc | RTS | Sendeanfrage + | | | |
| | 1 | | | PGND | Schutzmasse (10, 11*) | PGND | Schutzmasse *) | |

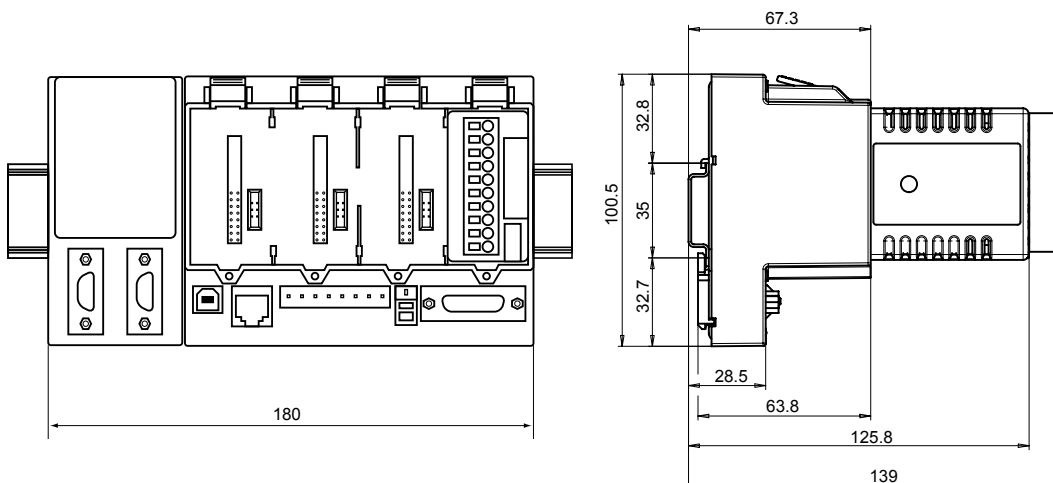
*) Befestigungsschrauben des D-Sub Buchsen-Gehäuses

Der PCD3.M5340 bietet eine RS-422/485-Schnittstelle. Diese CPU hat die gleichen Funktionen wie PCD3.M5540 außer, dass das S-Net/MPI durch eine RS-422/485-Schnittstelle (bis zu 115 Kbit/s) ersetzt wurde (kompatibel zu PCDx.F110S, aber das Abschlusswiderstandsnetzwerk wird über die PG5 "Hardware-Einstellungen"-Option konfiguriert).

Port # 2 kann als Standard RS-422/485 Port oder Profi-S-Net bis zu 187,5 Kbit/s an Port # 2 verwendet werden.

Dieses Dokument spezifiziert nur die Unterschiede. Für allgemeine Funktionen: siehe PCD3 Handbuch 26-789.

Maßzeichnung



Bestellinformationen

| Typ | Beschreibung | Gewicht |
|------------|--|---------|
| | CPU Basismodul mit 4 I/O-Steckplätzen | |
| PCD3.M5340 | PCD3 Prozessoreinheit mit Ethernet TCP/IP, Web und FTP Server, Filesystem, CPU mit 1 MByte Anwenderprogramm, Backup Option mit PCD7.R5xx/R610 Flash-Card, Uhr (RTC), Datensicherung 1-3 Jahre, USB-Port für PG5, bis zu 1024 E/A, 2 Interrupts, RS-232, RS-422/485, RS-485 für Profi-S-Net/S-Bus | 800 gr |

Saia-Burgess Controls AG

Bahnhofstrasse 18 | 3280 Murten, Schweiz
T +41 26 580 30 00 | F +41 26 580 34 99
www.saia-pcd.com

support@saia-pcd.com | www.sbc-support.com