

# Saia PCD3.M6540 Controllore Profibus DP Master, Ethernet

**Profibus DP è uno standard ben conosciuto come bus di campo multimaster per applicazioni industriali con un alto baudrate (fino a 12 MBit/s). Sullo stesso bus, Profibus DP consente l'utilizzo di una miscelanea di partecipanti forniti da costruttori differenti. Questo PLC modulare, ma di forma compatta, è fornito con porte Ethernet / RS-232 integrate e con tutte le possibilità S-Net, S-Web. Inoltre, Saia offre un'ampia gamma di memorie esterne per il Backup o per il data logging.**

### La CPU con la tecnologia più modernay

- ▶ Tecnologia del processore sostenibile con 1 MByte di memoria RAM per il programma utente e 1 MByte di memoria Flash per backup Memory integrata
- ▶ PLC compatto combinato con il nuovo sistema operativo Saia PCD® COSinus
- ▶ Interfacce USB, RS-232, RS-485, Profibus DP-V0 e Ethernet nell'unità base. Web server integrato

### Il massimo delle connessioni periferiche

- ▶ Fino a 1023 I/O locali, con i moduli contenitore di espansione
- ▶ I/O remoti aggiuntivi via Profi-S-IO, con l'utilizzo degli stessi moduli di I/O

### Moduli di I/O PCD3 in formato a cassetto

(PCD3.Axxx/ .Exxx/ .Wxxx/ .Bxxx/ .Hxxx)

- ▶ Sono disponibili più di 50 moduli di I/O con differenti funzionalità
- ▶ Lo stato dei segnali digitali è indicato mediante LED
- ▶ Supporto PG5 coerente in tutte le CPU e RIO mediante FB e FBox

**Efficiente tool di programmazione SBC**, per maggiori dettagli vedere TI P-P26/362 o meglio ancora, scaricate la versione demo del pacchetto software dall'indirizzo:

**www.sbc-support.ch/pcd8/pxxx/pcd8p5.htm**

- ▶ PG5 di SBC con il configuratore per rete Profibus DP integrato e con numerosi componenti applicativi rende comoda ed efficiente la programmazione
- ▶ La combinazione coordinata fra il sistema operativo ed il tool di programmazione permette di raggiungere il massimo
- ▶ di velocità, di affidabilità e di funzionalità

## Dati tecnici generali / Condizioni operative

### Alimentazione

Tensione di alimentazione (secondo EN / IEC 61 131-2)	24 VCC -20 / +25%, con 5% di ondulazione
Corrente / Potenza assorbita	tip. 175 mA / 4.2 W, max. 500 mA / 12 W
Carico massimo sul bus interno a 5 V / 24 V	max. 600 mA / 100 mA
Brevi interruzioni di tensione (secondo EN / IEC 61 131-2)	≤ 10 ms con intervallo ≥ 1 s
Relè di watchdog (contatto in chiusura)	48 VCA o VCC <sup>1)</sup> , 1 A

### Influenze ambientali

Temperatura di immagazzinamento (secondo EN / IEC 61 131-2)	-25...+70 °C
Temperatura ambiente operativo (secondo EN / IEC 61 131-2)	0...+55 °C <sup>2)</sup> o 0...+40 °C (dipende dalla posizione di montaggio)
Umidità relativa dell'aria (secondo EN / IEC 61 131-2)	10...95 % r.h., senza condensa

### Dati meccanici

Tipo di montaggio	Su barra da DIN EN 60 715 TH35 (ex DIN EN 50 022) (1 × 35 mm)
Livello di protezione	IP 20
Resistenza alla fiamma	UL 94 V0
Vibrazioni (secondo EN / IEC 61 131-2)	0.075 mm / 1.0 g sinusoidale
Urti/Collisioni (secondo EN / IEC 61 131-2)	15 g / 11 ms seno semi-onda

<sup>1)</sup> montare un diodo antiritorno quando si comandano carichi con tensioni in CC

<sup>2)</sup> se installato su una superficie verticale, per tutti gli altri metodi di montaggio 0...40 °C

## Dati tecnici generali / Condizioni operative

Com / PGU		Profibus DP		RS-232/PGU Porta #0	Profibus DP (connettore 9-poli D-Sub) Porta #10	
D-Sub Pin	Segnale	D-Sub Pin	Segnale			Descrizione
1	DCD	1	nc			non connesso
2	RXD	2	GND*			PCD GND
3	TXD	3	B rosso			Positivo ricezione/trasmissione dati
4	DTR	4	En			Segnale ricezione/trasmissione
5	GND	5	GND_BUS			0 V Potenziale comunicazione dati
6	DSR	6	+5V_BUS			5 V Potenziale comunicazione dati
7	RTS	7	+24V*			Alimentazione PCD
8	CTS	8	A verde			Negativo ricezione/trasmissione dati
9	nc	9	nc			non connesso

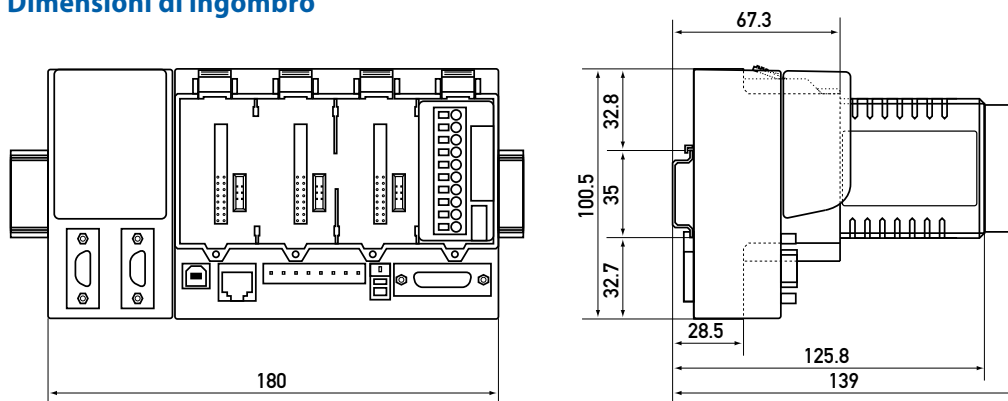
\*) Segnali non separati galvanicamente  
i Pin 5 e 6 sono solo di terminazione

Le CPU PCD3.M6540 /M6440 sono dotate di un'interfaccia Profibus DP-V0 ad alta velocità 12 MBit/s, isolate galvanicamente. Queste CPU hanno le stesse funzionalità delle CPU PCD3.M5540 /M5440 CPU ad eccezione dell'interfaccia S-Net/MPI che è sostituita dalla funzionalità DP, per maggiori dettagli

vedere il manuale Profibus DP (26/765).

Questa scheda tecnica specifica solo le differenze. Si prega di fare riferimento all'esistente Manuale Hardware PCD3 (26/789) per l'intero repertorio delle caratteristiche.

## Dimensioni di ingombro



## Specifiche per l'ordinazione

Tipo	Descrizione	Peso
	<b>Unità base per 4 moduli di I/O</b>	
PCD3.M6440	PLC con 1 MB di memoria utente con selettore Run/Halt Opzione di backup con il modulo Flash Card PCD7.R500, porta USB per PG5 max. 1023 I/O digitali, 2 ingressi di interrupt, Web-Server, RS 232, RS 485 per Profi-S-Net, Profibus DP Master Protezione dei dati 1...3 anni con batteria al litio	580 g
PCD3.M6540	come PCD3.M6440, con Ethernet TCP/IP	600 g

### Saia-Burgess Controls AG

Bahnhofstrasse 18 | 3280 Murten, Schweiz  
T +41 26 580 30 00 | F +41 26 580 34 99  
www.saia-pcd.com

support@saia-pcd.com | www.sbc-support.com