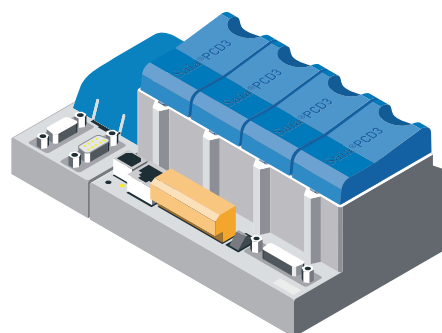


# Stanice Saia® PCD3.M6340 CAN, Ethernet, PROFIBUS DP Slave

Controls Division

Stanice PCD3.M6340 nabízí možnost připojení na polní sběrnici CAN specifikace podle CAN 2.0 B, která se používá převážně v průmyslových aplikacích.

Můžete použít paralelně tři různé pracovní módy pro přístup k funkcím CAN v PLC. Plný CAN "Direct Access" přímý přístup k hardwaru PLC se sběrnici CAN. Základní služby CAN "Basic Services" jednoduché přepínání komunikace CAN s pomocí FBoxů. Mapování dat "Data Mapping" automatizovaná cyklická výměna procesních dat.



## Nejnovější mikroprocesorová technologie

- Mikroprocesor Coldfire, uživatelská paměť RAM 1 MB a možnost připojení flash karty pro zálohu uživatelského programu 1 MB
- Modulární PLC s operačním systémem Saia® NT
- Integrované rozhraní USB, RS 232, RS 485, CAN a Ethernet. Integrovaný webový server II.

## Pracovní módy CAN

- CAN Direct Access (Plný CAN): Přímý přístup ke všem 32 hardwarovým zásobníkům, plná podpora integrovaného rozhraní CAN
- CAN Basic Services (Základní služby CAN): Pracovní mód, který koresponduje principiálně s Basic CAN (jedna cesta pro příjem a vysílání)
- CAN Data Mapping (Mapování dat): Vstupní zprávy jsou přímo mapovány k procesním datům pomocí datového manageru. Výstupní zprávy jsou cyklicky posílány do sítě.

## Rozšíření základny (podrobnosti TI P+P26/388)

- Až 1023 vstupů/výstupů s rozšiřujícími moduly PCD3.Cxxx
- Více než 50 typů vstupně/výstupních modulů (PCD3.Axxx/ .Exxx/ .Wxxx/ .Bxxx/ .Hxxx)
- Připojení dalších vstupů/výstupů pomocí RIO modulů připojených na Profi-S-Net a nebo Ethernet (v přípravě)

Velmi efektivní programovací komplet Saia®PG5, podrobnosti v TI P+P26/362. K dispozici je 90 denní verze ke stažení na [www.sbc-support.ch/pcd8/pxxx/pcd8p5.htm](http://www.sbc-support.ch/pcd8/pxxx/pcd8p5.htm)

- PG5 od Saia-Burgess s integrovaným konfigurátorem sítě CAN tvoří efektivní a velmi intuitivní nástroj pro programování aplikací s použitím sběrnice CAN
- Kombinace operačního systému a programovacího kompletu zajišťuje spolehlivost, funkcionalitu a maximální přenosovou rychlost pro průmyslovou sběrnici CAN

## Technické údaje / Klimatické podmínky

### Napájení

Napájení (podle normy EN / IEC 61 131-2)	24 VDC -20 / +25%, vyhl. 5% zvlnění
Spotřeba	typ. 175 mA / 4.2 W, max. 500 mA / 12 W
Zatížení vnitřního zdroje 5 V / 24 V	max. 600 mA / 100 mA
Krátké výpadky (podle normy EN / IEC 61 131-2)	≤ 10 ms s intervalem ≥ 1 s
Relé Watchdog	48 VAC nebo VDC <sup>1)</sup> , 1 A

### Okolní podmínky

Skladovací teplota (podle normy EN / IEC 61 131-2)	-25...+70 °C
Pracovní teplota okolí (podle normy EN / IEC 61 131-2)	0...+55 °C <sup>2)</sup> or 0...+40 °C (závisí na způsobu montáže)
Vlhkost vzduchu (podle normy EN / IEC 61 131-2)	10...95 % r.h., bez kondenzací

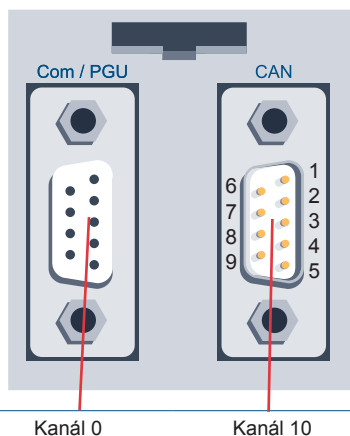
### Ostatní údaje

Montáž	DIN lišta 35 mm
Krytí	IP 20
Protipožární ochrana	UL 94 V0
Vibrace (podle normy EN / IEC 61 131-2)	0,075 mm / 1,0 g sin.
Náraz (podle normy EN / IEC 61 131-2)	15 g / 11 ms sinusové půlvlny

<sup>1)</sup> připojit žáhecí diodu při spínání střídavého napětí

<sup>2)</sup> pouze při vodorovné montáži, ostatní způsoby montáže 0...40 °C

## Komunikační rozhraní

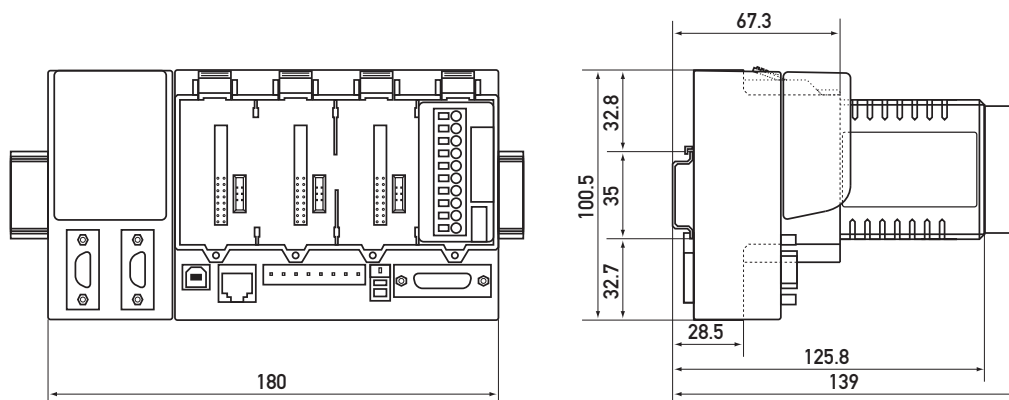


RS 232/PGU Kanál 0		Controller Area Network (CAN) (9-pólů D-Sub) Kanál 10		
D-Sub Pól	Signál	D-Sub Pól	Signál	Popis
1	DCD	1	nc	nepoužito
2	RXD	2	CAN_L*	Příjem/vysílání dat záporný signál
3	TXD	3	GND	0 V Datový komunikační potenciál
4	DTR	4	nc	nepoužito
5	GND	5	nc	nepoužito
6	DSR	6	nc	nepoužito
7	RTS	7	CAN_H*	Příjem/vysílání dat kladný signál
8	CTS	8	nc	nepoužito
9	nc	9	nc	nepoužito

\*) Signály jsou galvanicky oddělené

Stanice PCD3.M6340 / PCD3.M6240 nabízí galvanicky oddělené rozhraní CAN s přenosovou rychlostí 1 Mbit/s. Tyto stanice poskytují stejné funkce jako stanice PCD3.M5540 / PCD3.M5440, pouze rozhraní S-Net/MPI (kanál 10) bylo nahrazeno rozhraním pro CAN, podrobnosti v manuálu pro CAN (P+P26/839 - na vyžádání). Tento leták informuje pouze o rozdílech mezi těmito stanicemi. Podrobnosti o funkcích stanic PCD3 můžete najít v manuálu PCD3 (P+P26/789).

## Rozměry



## Údaje pro objednávku

Typ	Popis	Váha
PCD3.M6240	Stanice pro 4 v/v moduly Stanice, uživatelská paměť 1 MB, přepínač Run/Stop Možnost zálohy uživ. programu s flash kartou PCD7.R500, progr. pomocí PG5 přes USB max. 1023 binárních v/v, 2 přerušovací vstupy, Webový Server, RS 232, RS 485 pro Profi-S-Net, rozhraní pro CAN Ochrana dat 1...3 roky s lithiovou baterií	560 g
PCD3.M6340	Stejně jako PCD3.M6240 s Ethernetem TCP/IP	560 g

## Adresy

### Výrobce

Saia-Burgess Controls Ltd  
Bahnhofstrasse 18  
CH-3280 Murten/Schweiz  
T +41 (0)26/672 71 11  
F +41 (0)26/672 74 99  
pcd@saia-burgess.com  
www.saia-pcd.com

### Autorizovaný distributor pro Českou republiku

SBSys, s.r.o.  
Litevská 1174/8 | CZ-100 00 Praha 10  
T +420 274 776 541 | F +420 272 111 714  
info@sbsys.cz | www.sbsys.cz

### Produktová podpora

Webové stránky technické podpory výrobce: [www.sbc-support.ch](http://www.sbc-support.ch)