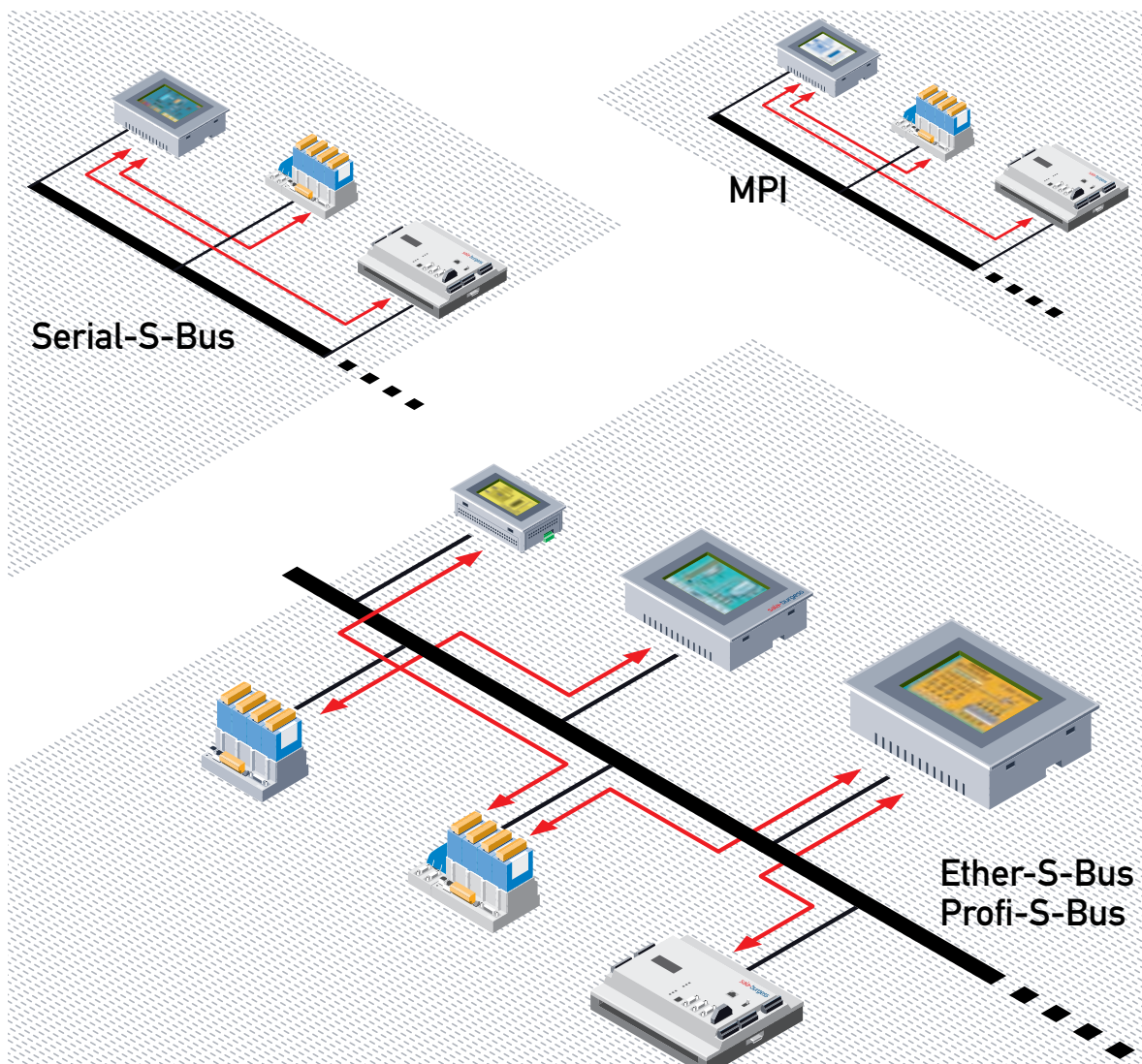


Technická informace



Dotykové terminály Saia®PCD7.D7xx

Controls Division

Tato skupina terminálů patří do velké rodiny tzv. „značkových panelů“, které se konfigurují a programují jejich vlastním programovacím nástrojem. Aplikační program je uložen přímo v terminálu.

Prvním z této skupiny dotykových terminálů Saia® je levný, ale přesto výkonný typ PCD7.D761. Je vybavený 4" grafickým displejem LCD se 4 odstíny šedé a může být použit v horizontální nebo vertikální poloze.

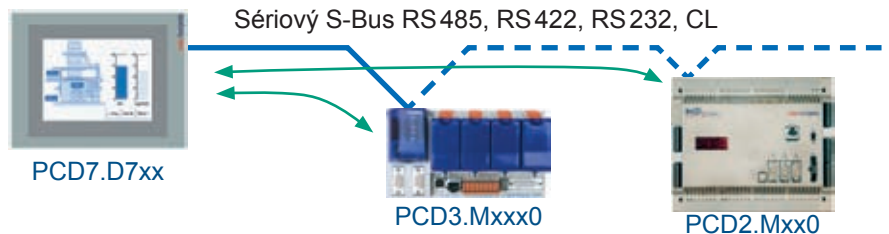
Největší typ s obrazovkou 12,1" TFT a s rozlišením 800 x 600 bodů završuje ucelenou řadu dotykových terminálů s různými displeji: 5,7" 1/4 VGA se 4 úrovněmi modré, 5,7" 1/4 VGA barevný, 7,5" a 10,4" barevné.

- Všechny typy mají konektor označený MSP (*Multi-Serial Port* s rozhraními RS 232, 422, 485, proudová smyčka a MPI) a umožňují komunikaci protokoly Saia®S-Bus, Saia®Profi-S-Bus a MPI.
- K dispozici jsou i modely PCD7.D7xxET vybavené integrovaným rozhraním Ethernet 10/100, umožňujícím jejich připojení k automatům PCD přes rozhraní Ethernet. Pro komunikaci po Ethernetu se používá protokol S-Bus.
- Některé modely jsou vybaveny rozhraním ASP-8 nebo LPT Centronics pro připojení sériové nebo paralelní tiskárny. Pak je možné během normálního provozu tisknout výpisy provozních údajů a poruchová hlášení.
- Terminály se programují kompletem PCD8.D81W, pracujícím pod Windows 95/98, ME, NT, 2000 a XP. Programovací komplet je stejný pro všechny terminály řady PCD7.D7xx.

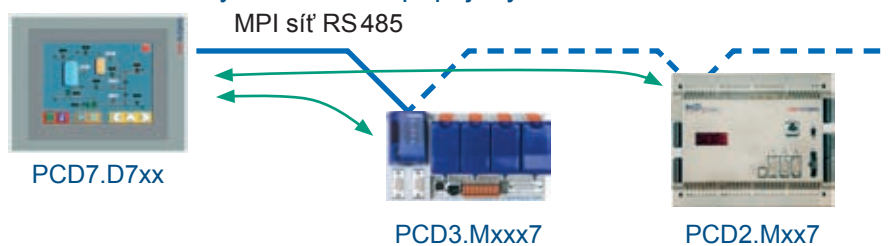
Terminály PCD7.DxxxXX v sítích Saia®

Terminály standardní řady PCD7.D7xx a terminály v provedení pro Ethernet PCD7.D7xxET mohou být připojovány do 4 různých typů sítí:

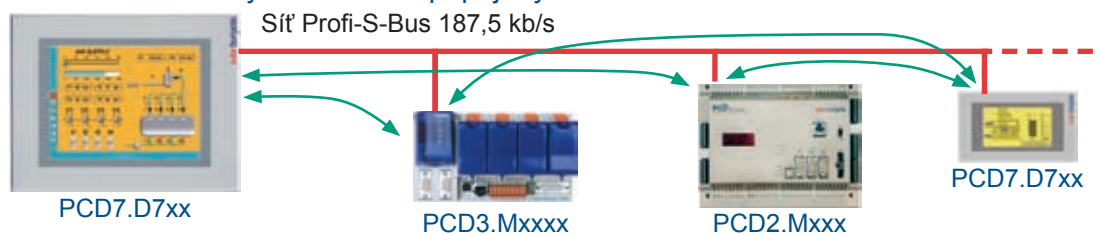
Panel standardní řady PCD7.Dxxx připojený na sériovou linku S-Bus



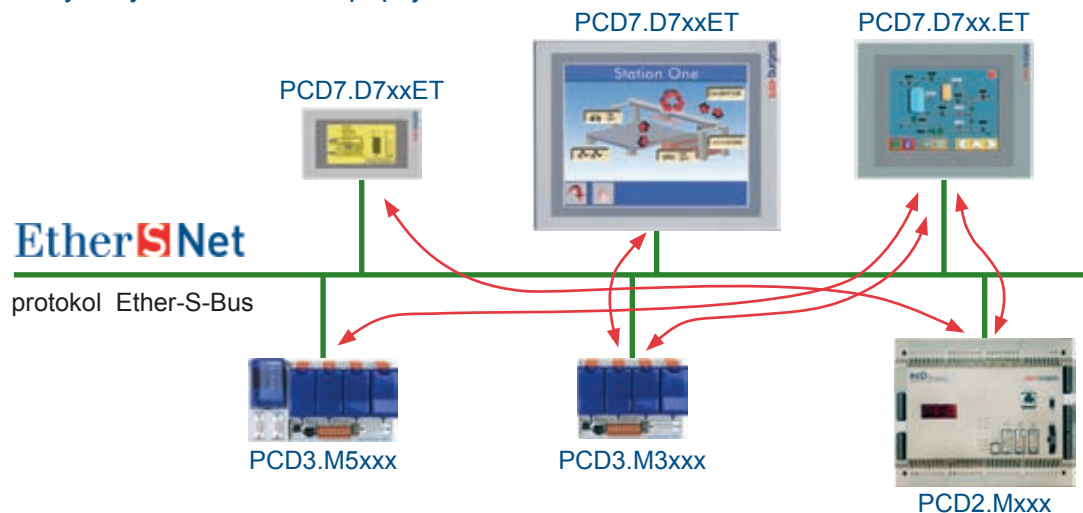
Panel standardní řady PCD7.Dxxx připojený na síť MPI



Panel standardní řady PCD7.Dxxx připojený na síť Profi-S-Bus



Panely řady PCD7.DxxxET připojené na síť Ethernet TCP/IP



Po síti Ethernet 10/100 je možné přenášet do terminálu projekt, firmware, recepty, atd. a tím zjednodušit a zrychlit programování i uvádění do provozu.

Výhody tohoto způsobu komunikace:

- rychlý přenos (až do 100 Mb/s)
- není nutné odpojovat panel od sítě
- automatický režim zavádění programu (uživatel nemusí měnit připojení, program se zavede automaticky)
- přenos funguje i přes síťové prvky - rozbočovače, přepínače

Takto je možné programovat všechny panely D7xxET připojené k Ethernetu a to z jednoho místa, bez jakéhokoliv zásahu operátora.

Programovací komplet PCD8.D81WLT

Programovací komplet

Programovací komplet **PCD8.D81WLT** obsahuje programovací nástroje, kabely, adaptéry a manuály ve formátu .PDF. Programový komplet může být instalován v jednom z 5ti jazyků, obsahuje vždy příslušnou nápovědu.

Jazyky

- Projekt (aplikace) může simultánně používat až 8 jazyků.

Import a export textů

- Texty (stránky a texty alarmů, zprávy ...) mohou být exportovány do libovolného externího slovního procesoru a po editaci importovány zpět. Překladač tak nepotřebuje používat žádný speciální programovací nástroj.

Grafika

- Realistická reprezentace stroje/provozu
- Import kvalitních obrázků a fotografií ve formátech BMP, JPEG, TIFF, PSD, WMF, PNG, EPS, atd...
- Obrázky není třeba adaptovat, veškerou práci provede komplet PCD8.D81W automaticky

Grafické panely podporují fonty MS®Windows®

- Video stránky s vyšší kvalitou
- Texty mohou být snadno zvýrazněny
- Vizuální kompatibilita s programy Windows®

Obrázky mohou být před zavedením komprimovány

- Menší nároky na paměť
- Více místa pro aplikaci a další obrázky

Dynamické grafické objekty

- Grafické zobrazování analogových hodnot
- Funkce SCADA v operátorském panelu

Změny barev

- Barvy (nebo odstíny šedé nebo modré) zobrazovaných objektů je možné měnit proměnnou v PCD
- Pro zvýraznění hodnot při dosažení předdefinovaných mezí je možné měnit barvy a blikat.

Poloha grafických objektů

- Poloha grafických objektů může být měněna pomocí proměnných / pole v PCD, takže pohyb částí stroje může být simulován i jen jediným dynamickým obrázkem.
- Zkracuje se tak doba programování a šetří paměť

Trendy

- Lze zobrazovat trendy v reálném čase i z paměti

Knihovna symbolů

- Předdefinované symboly šetří čas a usnadňují programování

Import proměnných (globálních symbolů) z programovacího nástroje pro PCD „PG5“ (v přípravě)

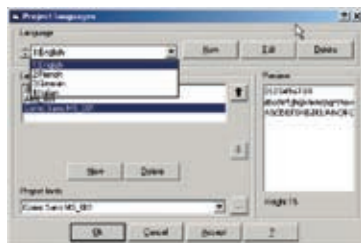
- Proměnné lze importovat z PG5 a jejich symbolické adresy mohou být přímo použity v programu pro panel. Tyto symboly lze použít pro všechny typy médií PCD.

Změna jazyka programovacího kompletu během tvorby projektu

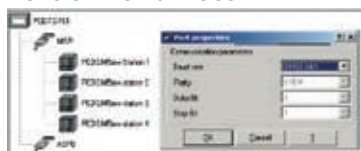


Jazyky, použité v projektu

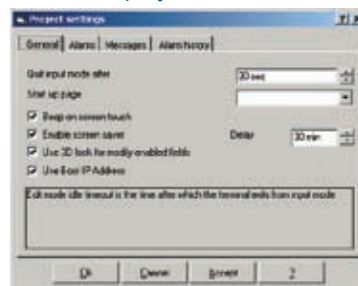
Texty zobrazované na panelu mohou být připravené v různých jazycích. V tomto příkladu jsou připravené texty anglické, německé a italské. Definují se také fonty, použité v projektu.



Navolení komunikace



Nastavení projektu



Volby parametrů

Komunikační parametry pro S-Bus, Ether-S-Bus a Profi-S-Bus je možné editovat.

1 obnova proměnných [s]

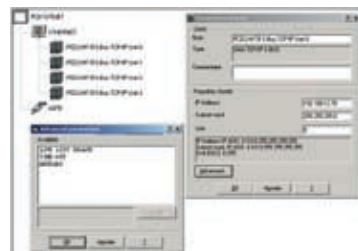
Interval mezi 2 připojeními

2 časový limit [msec]

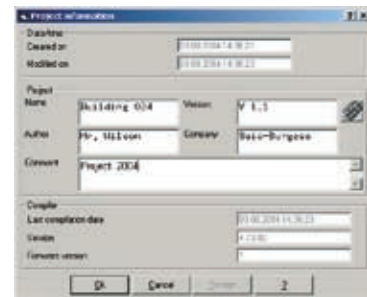
Doba mezi 2 pokusy o připojení

3 počet opakování

Počet opakování pokusů o připojení



Zadání informací o projektu (datum vytvoření, určení, sestava...)

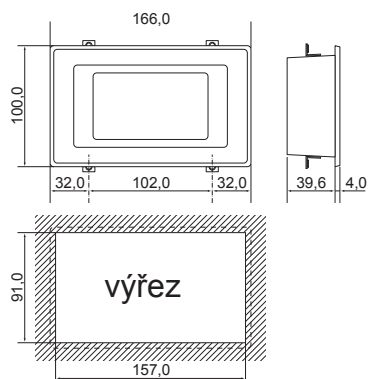


Volba panelu a jeho orientace PCD7.D761 a PCD7.D761ET

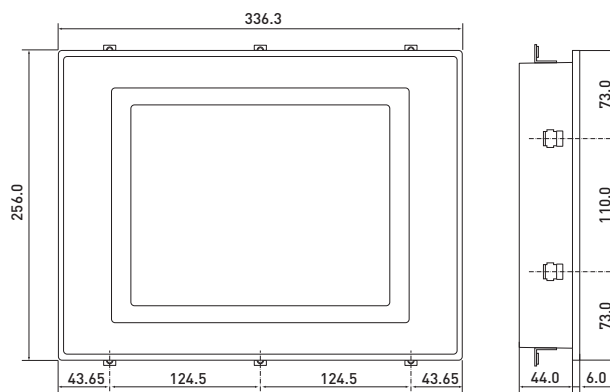


Rozměry

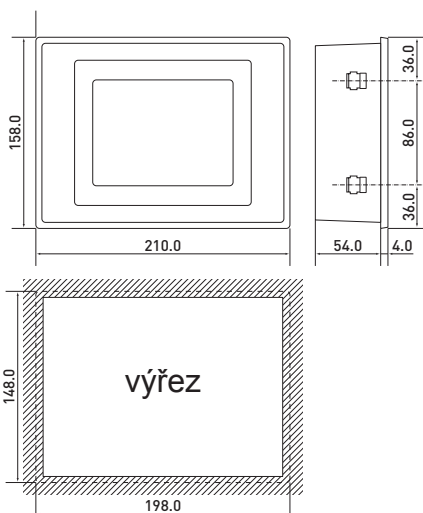
PCD7.D761/PCD761ET



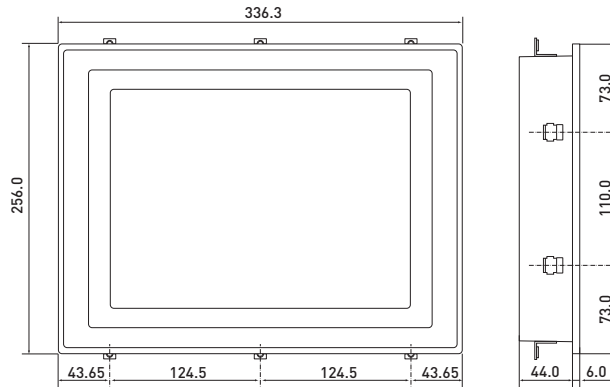
PCD7.D786/PCD786ET



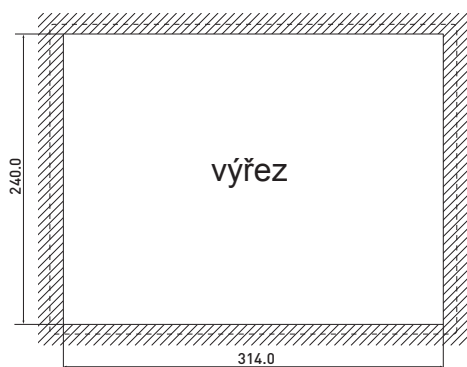
PCD7.D763/D763ET a PCD7.D771/D771ET



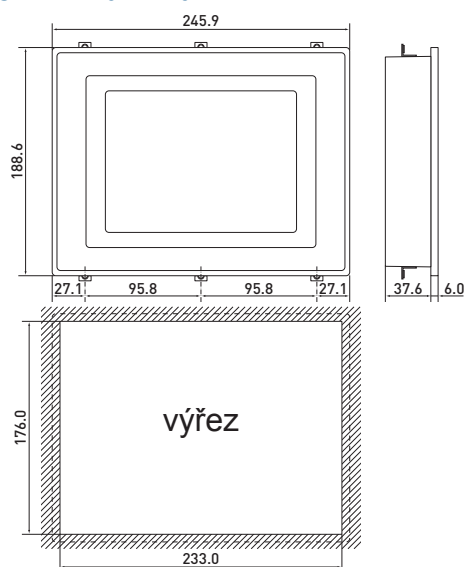
PCD7.D787/PCD787ET



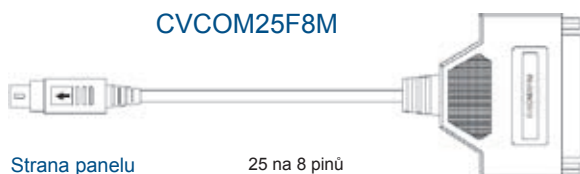
PCD7.D786/.D786ET/.D787/.D787ET



PCD7.D776/D776ET



CVCOM25F8M



Strana panelu

25 na 8 pinů

CVCOM25F9M



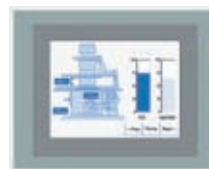
Strana PC
25 na 9 pinů

CVCOM25M9M



Strana MODEM
25 na 9 pinů

Technické údaje



Technické údaje

Typ	PCD7.D761	PCD7.D761ET	PCD7.D771	PCD7.D771ET
Displej				
Dotykových polí	Grafický LCD, 4 odstíny šedé STN 4"		Grafický LCD, 4 odstíny modré STN 5,7"	
Rozlišení [bodů]	20 x 8 (rozměr pole: 12 x 16 bodů)		20 x 8 (rozměr pole: 16 x 15 bodů)	
Sloupců a řádků textu	240 x 128		320 x 240 (¼ VGA)	
Zobrazovací plocha [mm]	40 x 16/20 x 8/10 x 4		40 x 16/20 x 8/10 x 4	
Velikost znaku [mm]	94,5 x 54,5		115,2 x 86,4	
Velikost znaku [bodů]	2,3 x 5,2 (x1)		2,8 x 5,2 (x1)	
Nastavení kontrastu	6 x 8/12 x 16/24 x 32		8 x 15/16 x 30/32 x 60	
Znakové sady	programem		programem	
Prosvětlování	Programovatelné fonty/TTF Windows®		Programovatelné fonty/TTF Windows®	
Min. životnost lampy při 25°C [hodin]	LED		CCFL	
	—		45 000	
Uživatelská paměť				
Projekt (text + grafika) [bajtů]	640 k		640 k	
Paměť pro recepty/alarmy [bajtů]	16 k/8 k Flash		16 k/— Flash	
Paměťová karta pro zálohu [bajtů]	—		—	
Rozhraní				
Ethernet	—		Ethernet (RJ45 8 pólů)	
MSP (Multi-Serial Port)	RS 232/RS 422/ RS 485/TTY-20mA		RS 232/RS 422/ RS 485/TTY-20mA	
ASP (Auxiliary Serial Port)	—		—	
	RS 232 (8 pólů)		RS 232 (8 pólů)	
Sítě				
Saia®S-Bus	master		master	
MPI	multi master		multi master	
Ether-S-Bus	—		master	
Profii-S-Bus	master		master	
Objekty/funkce				
Paměť historie alarmů	220		—	
Sloupcových grafů na stránku	32		34	
Dynamických textů/počet obrázků	závisí na velikosti paměti projektu		závisí na velikosti paměti projektu	
ISA alarmů/informačních zpráv	256/256		—/256	
Pomocných zpráv (stránky/info/alarmy)	64/256/256		128/256/—	
Formáty proměnných	DEC, HEX, BIN, BCD, ASCII, Floating point		DEC, HEX, BIN, BCD, ASCII, Floating point	
Jazyků projektu	4		4	
Stránek/proměnných na stránku	64/32		128/34	
Úroveň hesel/bitů na heslo	10/8		10/8	
Makra (počet/příkazů v makru)	1024/16		1024/16	
Receptů (počet/proměnných na recept)	128/256		128/256	
Tiskových stran (celkem/polí na stránce)	64/128		—	
Automat. operací/časovačů/rovníc	32/32/32		32/32/32	
Tlačítek na stránku	odpovídá počtu dotykových polí		odpovídá počtu dotykových polí.	
Hodiny reálného času	Supercap 72 h		—	
Rozměry				
Vnější (Š x V x H) [mm]	166 x 100 x 36		210 x 158 x 54	
Výřez (Š x V) [mm]	157 x 91		198 x 148	
Pracovní podmínky				
Napájení	18...32 VDC/10 W		18...32 VDC/10 W	
Krytí (zepředu)	IP 65		IP 65	
Pracovní / skladovací teplota [°C]	0...+50/-20...+60		0...+50/-20...+60	
Vlhkost (bez kondenzace)	< 85 %		< 85 %	
Shoda / osvědčení	CE/cULus		CE/cULus	



Technické údaje

Typ	PCD7.D763	PCD7.D763ET	PCD7.D776	PCD7.D776ET
Displej				
Dotykových polí	Grafický LCD, 16 barev, STN 5,7" 20 x 16 (rozměr pole: 16 x 15 bodů)		Grafický LCD, 256 barev, STN 7,5" 40 x 30 (rozměr pole: 16 x 16 bodů)	
Rozlišení [bodů]	320 x 240 (¼ VGA)		640 x 480 (VGA)	
Sloupců a řádků textu	40 x 16/20 x 8/10 x 4		30 x 80/15 x 40/7 x 20	
Zobrazovací plocha [mm]	115,2 x 86,4		158 x 118	
Velikost znaku [mm]	2,9 x 5,4 (x1)		1,89 x 3,79 (x1)	
Velikost znaku [bodů]	8 x 15/16 x 30/32 x 60		8 x 16/16 x 32/32 x 64	
Nastavení kontrastu	programem		programem	
Znakové sady	Programovatelné fonty/TTF Windows®		Programovatelné fonty/TTF Windows®	
Prosvětlování	CCFL		CCFL	
Min. životnost lampy při 25°C [hodin]	25 000		15 000	
Uživatelská paměť				
Projekt (text + grafika) [bajtů]	960 k		960 k + 6 M	
Paměť pro recepty/alarmy [bajtů]	32 k/8 k Flash		128 k/8 k Flash	
Paměťová karta pro zálohu [bajtů]	—		8 M	
Rozhraní				
Ethernet	—		Ethernet (RJ45 8pólů)	
MSP (Multi-Serial Port)	RS232/RS422/ RS485/TTY-20mA		RS232/RS422/RS485/TTY-20mA	
ASP (Auxiliary Serial Port)	RS232 (8pólů)		RS232/RS485 (15pólů)	
LPT (paralelní rozhraní pro tiskárnu)	—		Centronics	
Sítě				
Saia®S-Bus	master		master	
MPI	multi master		multi master	
Ether-S-Bus	—		master	
Profi-S-Bus	master		master	
Objekty/funkce				
Paměť historie alarmů	220		256 v paměti Flash	
Sloupcových grafů na stránku	48		256	
Dynamických textů/počet obrázků	závisí na velikosti paměti projektu		závisí na velikosti paměti projektu	
ISA alarmů/informačních zpráv	256/256		1024/1024	
Pomocných zpráv (stránky/info/alarmy)	150/256/256		1024/1024/1024	
Formáty proměnných	DEC, HEX, BIN, BCD, ASCII, Floating point		DEC, HEX, BIN, BCD, ASCII, Floating point	
Jazyků projektu	6		8	
Stránek/proměnných na stránku	150/48		1024/256	
Úrovní hesel/bitů na heslo	10/8		10/8	
Pipeline	—		64/512	
Makra (počet/příkazů v makru)	1024/16		1024/16	
Receptů (počet/proměnných na recept)	128/256		1024/512	
Tiskových stran (celkem/polí na stránce)	64/128		1024/128	
Automat. operací/časovačů/rovníc	32/32/32		32/32/32	
Trendy (paměť/počet vzorků)	—		6144/480	
Tlačítek na stránku	odpovídá počtu dotykových polí		odpovídá počtu dotykových polí	
Indikátorů, potenciometrů, voličů	—		128	
Hodiny reálného času	Supercap 72 h		Supercap 72 h	
Rozměry				
Vnější (Š x V x H) [mm]	210 x 158 x 54		245 x 188,6 x 37,6	
Výřez (Š x V) [mm]	198 x 148		233 x 176	
Pracovní podmínky				
Napájení	18...32 VDC/10 W		18...32 VDC/10 W	
Krytí (zepředu)	IP 65		IP 65	
Pracovní / skladovací teplota [°C]	0...+50/-20...+60		0...+50/-20...+60	
Vlhkost (bez kondenzace)	< 85 %		< 85 %	
Shoda / osvědčení	CE/cULus		CE/cULus	



Technické údaje

Typ	PCD7.D786	PCD7.D786ET	PCD7.D787	PCD7.D787ET
Displej				
Dotykových polí	Grafický LCD, 256 barev, TFT 10.4" 40 x 30 (rozměr pole: 16 x 16 bodů)		Grafický LCD, 256barev, TFT 12.1" 50 x 40 (rozměr pole: 16 x 15 bodů)	
Rozlišení [bodů]	640 x 480 (VGA)		800 x 600 (SVGA)	
Sloupců a řádků textu	30 x 80/15 x 40/7 x 20		40 x 100/20 x 50/10 x 25	
Zobrazovací plocha [mm]	211,2 x 158		246 x 185	
Velikost znaku [mm]	2,7 x 5,4 (x1)		2,5 x 4,6 (x1)	
Velikost znaku [bodů]	8 x16 / 16 x 32 / 32 x 64		8 x15 / 16 x 30 / 32 x 60	
Nastavení kontrastu	programem		programem	
Znakové sady	Programovatelné fonty/TTF Windows®		Programovatelné fonty/TTF Windows®	
Prosvětlování	CCFL		CCFL	
Min.životnost lampy při 25°C [hodin]	30 000		50 000	
Uživatelská paměť				
Projekt (text + grafika) [bajtů]	960 k + 6 M		960 k + 6 M	
Paměť pro recepty/alarmy [bajtů]	32 k/8 k Flash		128 k/8 k Flash	
Paměťová karta pro zálohu [bajtů]	8 M		8 M	
Rozhraní				
Ethernet	— Ethernet (RJ45 8pólů)		— Ethernet (RJ45 8pólů)	
MSP (Multi-Serial Port)	RS 232/RS 422/ RS 485/TTY-20mA		RS 232/RS 422/ RS 485/TTY-20mA	
ASP (Auxiliary Serial Port)	RS 232/RS 485 (15pólů)		RS 232/RS 485 (15pólů)	
LPT (paralelní rozhraní pro tiskárnu)	Centronics		Centronics	
Sítě				
Saia®S-Bus	master		master	
MPI	multi master		multi master	
Ether-S-Bus	— master		— master	
Profi-S-Bus	master		master	
Objekty/funkce				
Paměť historie alarmů	256		256	
Sloupcových grafů na stránku	320		400	
Dynamických textů/počet obrázků	závisí na velikosti paměti projektu		závisí na velikosti paměti projektu	
ISA alarmů/informačních zpráv	1024/1024		1024/1024	
Pomocných zpráv (stránky/info/alarmy)	1024/1024/1024		1024/1024/1024	
Formáty proměnných	DEC, HEX, BIN, BCD, ASCII, Floating point		DEC, HEX, BIN, BCD, ASCII, Floating point	
Jazyků projektu	8		8	
Stránek/proměnných na stránku	1024/320		1024/400	
Úroveň hesel/bitů na heslo	10/8		10/8	
Pipeline	64/512		64/512	
Makra (počet/příkazů v makru)	1024/16		1024/16	
Receptů (počet/proměnných na recept)	1024/512		1024/512	
Tiskových stran (celkem/polí na stránce)	1024/128		1024/128	
Automat.operací/časovačů/rovníc	32/32/32		32/32/32	
Trendy (paměť/počet vzorků)	8192/640		8192/640	
Tlačítek na stránku	odpovídá počtu dotykových polí		odpovídá počtu dotykových polí	
Indikátorů, potenciometrů, voličů	256		256	
Hodiny reálného času	Supercap 72 h		Supercap 72 h	
Rozměry				
Vnější (Š x V x H) [mm]	336,3 x 256 x 44		336,3 x 256 x 44	
Výřez (Š x V) [mm]	314 x 240		314 x 240	
Pracovní podmínky				
Napájení	18...32 Vdc/15 W		18...32 Vdc/15 W	
Krytí (zepředu)	IP 65		IP 65	
Pracovní / skladovací teplota [°C]	0...+50/-20...+60		0...+50/-20...+60	
Vlhkost (bez kondenzace)	< 85 %		< 85 %	
Shoda / osvědčení	CE/cULus		CE/cULus	

Údaje pro objednávku

Údaje pro objednávku

Typ	Popis	Váha
Panely		
PCD7.D761	Dotykový panel 4" STN, 4 odstíny šedé	0,5 kg
PCD7.D761ET	Dotykový panel 4" STN, 4 odstíny šedé, s integrovaným rozhraním Ethernet	0,5 kg
PCD7.D771	Dotykový panel 5,7" STN, 4 odstíny modré	1,4 kg
PCD7.D771ET	Dotykový panel 5,7" STN, 4 odstíny modré, s integrovaným rozhraním Ethernet	1,4 kg
PCD7.D763	Dotykový panel 5,7" STN, 16 barev	1,4 kg
PCD7.D763ET	Dotykový panel 5,7" STN, 16 barev, s integrovaným rozhraním Ethernet	1,4 kg
PCD7.D776	Dotykový panel 7,5" STN, 256 barev	1,5 kg
PCD7.D776ET	Dotykový panel 7,5" STN, 256 barev, s integrovaným rozhraním Ethernet	1,5 kg
PCD7.D786	Dotykový panel 10,4" TFT, 256 barev	1,9 kg
PCD7.D786ET	Dotykový panel 10,4" TFT, 256 barev, s integrovaným rozhraním Ethernet	1,9 kg
PCD7.D787	Dotykový panel 12,1" TFT, 256 barev	1,9 kg
PCD7.D787ET	Dotykový panel 12,1" TFT, 256 barev, s integrovaným rozhraním Ethernet	1,9 kg
Příslušenství		
CVCOM11102	Programovací kabel PC [D-Sub 9] ⇒ panel MSP [D-Sub 25], délka 2 m	
CVCOM25F8M	Adaptér [D-Sub 25] ⇒ panel [8 pólů DIN]	
CVCOM25F9M	Adaptér PC [D-Sub 25] ⇒ PC [D-Sub 9]	
CVAD25M9M	Kabel : PC [D-Sub 25] ⇒ modem [D-Sub 9]	
CVPLC04202	Kabel : Panel MSP [D-Sub 25] ⇒ PCD PGU [D-Sub 9]	
CVPLC01402	Kabel : Panel MSP [D-Sub 25] ⇒ MPI [D-Sub 9]	
Programovací komplet		
PCD8.D81WLT	Programovací komplet s dokumentací v 5ti jazycích obsahuje: Programovací nástroje a manuály na CD, programovací kabel CVCOM11102, adaptér CVCOM25F8M a registrační kartu	

Adresy

Výrobce a distributor

Švýcarsko
Saia-Burgess Controls Ltd.
Bahnhofstrasse 18
CH-3280 Murten / Switzerland
T +41 266 727 111
F +41 266 727 499
pcd@saia-burgess.com
www.start-controls.com

Česká Republika
SBsys, s.r.o.
Litevská 1174/8
CZ-100 00 Praha 10
T +420 274 776 541
F +420 272 111 714
info@sbsys.cz
www.sbsys.cz



Produktová podpora,
technické referenční stránky: www.sbc-support.ch